



ZIPPER MASCHINEN GmbH
Gewerbepark 8 · 4707 Schüsslberg
AUSTRIA
Tel. +43 7248-61116-700
info@zipper-maschinen.at

www.zipper-maschinen.at

Originalfassung

DE BETRIEBSANLEITUNG

Übersetzung / Translation

EN USER MANUAL

HÄCKSLER

SHREDDER



ZI-HAEK2800-230
EAN: 9120039235387



**YOUR
JOB.
OUR
TOOLS.**



1 INHALT / INDEX

1	INHALT / INDEX	2
2	SICHERHEITSZEICHEN / SAFETY SIGNS	4
3	TECHNIK / TECHNICS	5
3.1	Lieferumfang / Delivery content	5
3.2	Komponenten / Components	5
3.3	Technische Daten / Technical data	6
4	VORWORT (DE)	7
5	SICHERHEIT	8
5.1	Bestimmungsgemäße Verwendung	8
5.1.1	Technische Einschränkungen	8
5.1.2	Verbotene Anwendungen / Gefährliche Fehlanwendungen	8
5.2	Anforderungen an Benutzer	8
5.3	Sicherheitseinrichtungen	9
5.4	Sicherheitshinweise	9
5.5	Elektrische Sicherheit	10
5.6	Spezielle Sicherheitshinweise für diese Maschine	10
5.7	Gefahrenhinweise	11
5.7.1	Restrisiken	11
5.7.2	Gefährdungssituationen	11
6	MONTAGE	12
6.1	Lieferumfang	12
6.2	Zusammenbau	12
6.3	Elektrischer Anschluss	13
7	BETRIEB	13
7.1	Betriebshinweise	14
7.2	Kontrolle vor Inbetriebnahme	14
7.3	Bedienung	14
7.3.1	Maschine positionieren	14
7.3.2	Bedienerposition	14
7.3.3	Maschine ein- und ausschalten	15
7.3.4	Hackgut häckseln	15
8	REINIGUNG, WARTUNG, LAGERUNG, ENTSORGUNG	16
8.1	Reinigung	16
8.2	Wartung	16
8.2.1	Wartungsplan	16
8.2.2	Hackmesser prüfen / wechseln	17
8.3	Lagerung	18
8.4	Entsorgung	18
9	FEHLERBEHEBUNG	18
10	PREFACE (EN)	19
11	SAFETY	20
11.1	Intended use of the machine	20
11.1.1	Technical restrictions	20
11.1.2	Prohibited applications / Dangerous misuse	20
11.2	User requirements	20
11.3	Safety devices	20
11.4	General safety instructions	21



11.5	Electrical safety	21
11.6	Special safety instructions for this machine.....	22
11.7	Hazard warnings.....	22
11.7.1	Residual risks.....	22
11.7.2	Hazardous situations	23
12	ASSEMBLY.....	23
12.1	Check delivery content	23
12.2	Assemble.....	23
12.3	Electrical connection.....	24
13	OPERATION.....	25
13.1	Operating instructions.....	25
13.2	Check before commissioning.....	25
13.3	Operation.....	25
13.3.1	Position the machine.....	25
13.3.2	Operator position	26
13.3.3	Switch the machine on and off.....	26
13.3.4	Chipping wood chips.....	26
14	CLEANING, MAINTENANCE, STORAGE, DISPOSAL	27
14.1	Cleaning.....	27
14.2	Maintenance.....	27
14.2.1	Maintenance plan	28
14.2.2	Check / replace blades.....	28
14.3	Storage	29
14.4	Disposal.....	29
15	TROUBLESHOOTING	29
16	ERSATZTEILE / SPARE PARTS	30
16.1	Ersatzteilbestellung / Spare parts order.....	30
16.2	Explosionszeichnung / Exploded view.....	31
16.3	Ersatzteilliste / Spare part list.....	32
17	EG-KONFORMITÄTSERKLÄRUNG / CE-CERTIFICATE OF CONFORMITY	33
18	GARANTIEERKLÄRUNG (DE)	34
19	GUARANTEE TERMS (EN).....	35
20	PRODUKTBEOBACHTUNG PRODUCT MONITORING	36



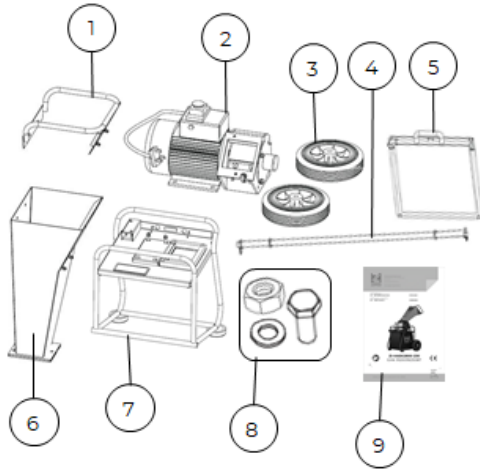
2 SICHERHEITSSZEICHEN / SAFETY SIGNS

DE	SICHERHEITSSZEICHEN BEDEUTUNG DER SYMBOLE	EN	SAFETY SIGNS DEFINITION OF SYMBOLS
		DE	CE-KONFORM: Dieses Produkt entspricht den EU-Richtlinien.
		EN	EC-CONFORM: This product complies with the EC-directives.
		DE	BETRIEBSANLEITUNG LESEN! Lesen Sie die Betriebs- und Wartungsanleitung Ihrer Maschine aufmerksam durch und machen Sie sich mit den Bedienelementen der Maschine gut vertraut, um die Maschine ordnungsgemäß zu bedienen und so Schäden an Mensch und Maschine vorzubeugen.
		EN	READ THE MANUAL! Read the user and maintenance carefully and get familiar with the controls in order to use the machine correctly and to avoid injuries and machine defects.
		DE	WARNUNG! Beachten Sie die Sicherheitssymbole! Die Nichtbeachtung der Vorschriften und Hinweise zum Einsatz der Maschine kann zu schweren Personenschäden und tödliche Gefahren mit sich bringen.
		EN	ATTENTION! Ignoring the safety signs and warnings applied on the machine as well as ignoring the security and operating instructions can cause serious injuries and even lead to death.
		DE	Schutzausrüstung tragen!
		EN	Wear protective equipment!
		DE	Keine offene Flamme! Feuer, offene Zündquelle und Rauchen verboten!
		EN	No open flame! Fire, open source of ignition and smoking prohibited!
		DE	Warnung vor gefährlicher elektrischer Spannung!
		EN	Beware of dangerous electrical voltage!
		DE	Maschine vor Wartung und Pausen ausschalten und Netzstecker ziehen!
		EN	Stop and pull out the power plug before any break and maotr maintenance!
		DE	Hineinfassen verboten!
		EN	Don not reach in!
		DE	Verbrennungsgefahr!
		EN	Burn hazard!
		DE	Warnung vor wegschleudernden Teile!
		EN	Warning against thrown-off items!
		DE	Sicherheitsabstand einhalten!
		EN	Keep safe distance!
		DE	Warnung vor Schnittverletzungen!
		EN	Warning about cut injuries!
DE	Warnschilder und/oder Aufkleber an der Maschine, die unleserlich sind oder entfernt wurden, sind umgehend zu erneuern.		
EN	Missing or non-readable security stickers have to be replaced immediately.		



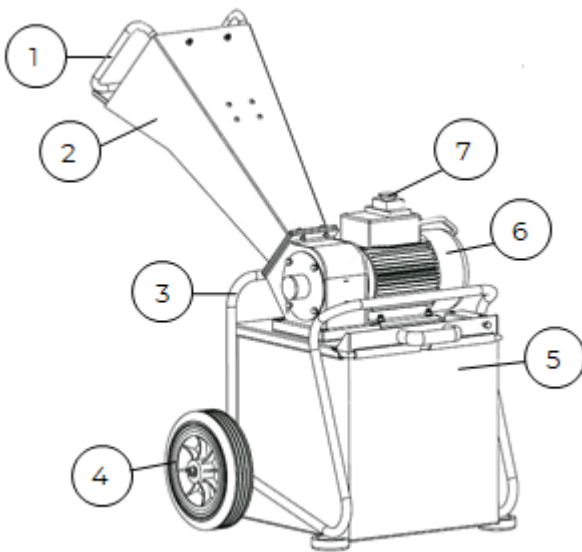
3 TECHNIK / TECHNICS

3.1 Lieferumfang / Delivery content



Nr.	Bezeichnung / Description	Qty.
1	Handgriff / grip handle	
2	Motor / motor	1
3	Räder / wheels	2
4	Radachse / wheel axle	1
5	Auffangsack / collecting bag	1
6	Einzugstrichter / feed hopper	1
7	Basisgestell / base frame	1
8	Befestigungsmaterial (Symbolfoto) / mounting material (symbolic picture)	1 Set
9	Betriebsanleitung / manual	1

3.2 Komponenten / Components



Nr.	Bezeichnung / Description
1	Handgriff / grip handle
2	Einzugstrichter / feed hopper
3	Basisgestell / base frame
4	Rad / wheel
5	Auffangsack / collecting bag
6	Motor / motor
7	Schalteinheit mit Not-Halt / switch unit with emergency stop



3.3 Technische Daten / Technical data

ZI-HAEK2800-230	
Spannung / voltage	230 V / 50 Hz
Motorleistung / motor power	2800 W
Motordrehzahl / motor speed	2800 min ⁻¹
max. Astdurchmesser / max. chipping capacity	Ø 50 mm
Anzahl Messer / amount of blades	2
Messermaterial/ blade material	Cr12
Reifen / wheels	Ø 254 mm Gummi / Ø 254 mm rubber
Auffangsack Volumen / collection bag volume	65 l
Schutzart / degree of protection	IP44
Verpackungsmaße (L×B×H) / packaging dimensions (L×W×H)	660×570×640 mm
Maschinenmaße (L×B×H) / machine dimensions (L×W×H)	921×658×1047 mm
Gewicht (Brutto) / weight (gross)	52 kg
Gewicht (Netto) / weight (net)	48 kg
Garantierter Schalleistungspegel L _{WA} / guaranteed sound power level L _{WA}	103 dB
Schalldruckpegel L _{PA} / sound pressure level L _{PA}	87,5 dB (K _{PA} = 3 dB)

(DE) Hinweis Geräuschangaben: Die angegebenen Werte sind Emissionswerte und müssen damit nicht zugleich auch sichere Arbeitsplatzwerte darstellen. Obwohl es eine Korrelation zwischen Emissions- und Immissionspegeln gibt, kann daraus nicht zuverlässig abgeleitet werden, ob zusätzliche Vorsichtsmaßnahmen notwendig sind oder nicht. Faktoren, welche den am Arbeitsplatz tatsächlich vorhandenen Immissionspegel beeinflussen, beinhalten die Eigenart des Arbeitsraumes und andere Geräuschquellen, d. h. die Zahl der Maschinen und anderer benachbarter Arbeitsvorgänge. Die zulässigen Arbeitsplatzwerte können ebenso von Land zu Land variieren. Diese Information soll jedoch den Anwender befähigen, eine bessere Abschätzung von Gefährdung und Risiko vorzunehmen.

(EN) Notice noise emission: The values given are emission values and therefore do not have to represent safe workplace values at the same time. Although there is a correlation between emission and immission levels, it cannot be reliably deduced whether additional precautions are necessary or not. Factors influencing the actual immission level at the workplace include the nature of the workspace and other noise sources, i.e. the number of machines and other adjacent operations. The permissible workplace values may also vary from country to country. However, this information should enable the user to make a better assessment of hazard and risk.



4 VORWORT (DE)

Sehr geehrter Kunde!

Diese Betriebsanleitung enthält Informationen und wichtige Hinweise zur Inbetriebnahme und Handhabung des HÄCKSLER ZI-HAEK2800-230, nachfolgend als „Maschine“ in diesem Dokument bezeichnet.



Die Betriebsanleitung ist Bestandteil der Maschine und darf nicht entfernt werden. Bewahren Sie sie für spätere Zwecke an einem geeigneten, für Nutzer (Betreiber) leicht zugänglichen Ort auf und legen Sie sie der Maschine bei, wenn sie an Dritte weitergegeben wird!

Beachten Sie im Besonderen das Kapitel Sicherheit!

Halten Sie sich an die Sicherheits- und Gefahrenhinweise. Missachtung kann zu ernstesten Verletzungen führen.

Durch die ständige Weiterentwicklung unserer Produkte können Abbildungen und Inhalte geringfügig abweichen. Sollten Sie Fehler feststellen, informieren Sie uns bitte.

Technische Änderungen vorbehalten!

Kontrollieren Sie die Ware nach Erhalt unverzüglich und vermerken Sie etwaige Beanstandungen bei der Übernahme durch den Zusteller auf dem Frachtbrief!

Transportschäden sind innerhalb von 24 Stunden separat an uns zu melden.

Für nicht vermerkte Transportschäden kann Zipper keine Gewährleistung übernehmen.

Urheberrecht

© 2024

Diese Dokumentation ist urheberrechtlich geschützt. Alle Rechte bleiben vorbehalten! Insbesondere der Nachdruck, die Übersetzung und die Entnahme von Fotos und Abbildungen werden gerichtlich verfolgt.

Als Gerichtsstand gilt das Landesgericht Linz oder das für 4707 Schlüsslberg zuständige Gericht.

Kundendienstadresse

ZIPPER MASCHINEN GmbH
Gewerbepark 8, 4707 Schlüsslberg
AUSTRIA
Tel.: +43 7248 61116-700
info@zipper-maschinen.at



5 SICHERHEIT

Dieser Abschnitt enthält Informationen und wichtige Hinweise zur sicheren Inbetriebnahme und Handhabung der Maschine.



Zu Ihrer Sicherheit lesen Sie diese Betriebsanleitung vor Inbetriebnahme aufmerksam durch. Das ermöglicht Ihnen den sicheren Umgang mit der Maschine, und Sie beugen damit Missverständnissen sowie Personen- und Sachschäden vor. Beachten Sie außerdem die an der Maschine verwendeten Symbole und Piktogramme sowie die Sicherheits- und Gefahrenhinweise!

5.1 Bestimmungsgemäße Verwendung

Die Maschine ist ausschließlich für folgende Tätigkeiten bestimmt:

Zum Häckseln von Ästen aller Art (je nach Holzart und Frische). Welke, feuchte, bereits mehrere Tage gelagerte Gartenabfälle nur im Wechsel mit Ästen häckseln, innerhalb der vorgegebenen technischen Grenzen!

HINWEIS



ZIPPER MASCHINEN GmbH übernimmt keine Verantwortung oder Gewährleistung für eine andere oder darüber hinausgehende Verwendung und daraus resultierende Sach- oder Personenschäden.

5.1.1 Technische Einschränkungen

Die Maschine ist für den Einsatz unter folgenden Bedingungen bestimmt:

Rel. Feuchtigkeit	max. 70 %
Temperatur (Betrieb)	+5° C bis +40° C
Temperatur (Lagerung, Transport)	-20° C bis +55° C

5.1.2 Verbotene Anwendungen / Gefährliche Fehlanwendungen

- Betreiben der Maschine ohne adäquate körperliche und geistige Eignung.
- Betreiben der Maschine ohne Kenntnis der Betriebsanleitung.
- Ändern der Maschinenkonstruktion.
- Betreiben der Maschine in explosionsgefährdeter Umgebung.
- Betreiben der Maschine außerhalb der in dieser Betriebsanleitung angegebenen technischen Grenzen.
- Betreiben der Maschine bei Nässe und Regen.
- Entfernen der an der Maschine angebrachten Sicherheitskennzeichnungen.
- Verändern, Umgehen oder außer Kraft setzen der Sicherheitseinrichtungen der Maschine.
- Maschine nicht als Aufstiegshilfe verwenden.
- Abschleppen der Maschine auf öffentlichen Straßen.

Die nicht bestimmungsgemäße Verwendung bzw. die Missachtung der in dieser Betriebsanleitung dargelegten Ausführungen und Hinweise hat das Erlöschen sämtlicher Gewährleistungs- und Schadenersatzansprüche gegenüber der ZIPPER MASCHINEN GmbH zur Folge.

5.2 Anforderungen an Benutzer

Die Maschine ist für die Bedienung durch eine Person ausgelegt. Voraussetzungen für das Bedienen der Maschine sind die körperliche und geistige Eignung sowie Kenntnis und Verständnis der Betriebsanleitung. Personen, die aufgrund ihrer physischen, sensorischen oder geistigen Fähigkeiten, ihrer Unerfahrenheit oder ihrer Unkenntnis nicht in der Lage sind, die Maschine sicher bedienen, dürfen die Maschine nicht ohne Aufsicht oder Anweisung durch eine verantwortliche Person benutzen.

Bitte beachten Sie, dass örtlich geltende Gesetze und Bestimmungen das Mindestalter des Bedieners festlegen und die Verwendung dieser Maschine einschränken können!


Arbeiten an elektrischen Bauteilen oder Betriebsmitteln dürfen nur von einer Elektrofachkraft durchgeführt oder unter Anleitung und Aufsicht einer Elektrofachkraft vorgenommen werden.

Legen Sie ihre persönliche Schutzausrüstung vor Arbeiten an der Maschine an.



5.3 Sicherheitseinrichtungen

Die Maschine ist mit folgenden Sicherheitseinrichtungen ausgestattet:

	<ul style="list-style-type: none">• Sicherheitsschalter: Die Maschine funktioniert nur mit ordnungsgemäß montierten und geschlossenen Auffangsack (1).• Einzugstrichter (2)
---	--

5.4 Sicherheitshinweise

Zur Vermeidung von Fehlfunktionen, Schäden und gesundheitlichen Beeinträchtigungen sind bei Arbeiten mit der Maschine neben den allgemeinen Regeln für sicheres Arbeiten folgende Punkte zu berücksichtigen:

- Kontrollieren Sie die Maschine vor Inbetriebnahme auf Vollständigkeit und Funktion. Benutzen Sie die Maschine nur dann, wenn die für die Bearbeitung erforderlichen trennenden Schutzeinrichtungen und andere nicht trennende Schutzeinrichtungen angebracht sind.
- Achten Sie darauf, dass sich die Schutzeinrichtungen in gutem Betriebszustand befinden und richtig gewartet sind.
- Wählen Sie als Aufstellort einen ebenen, erschütterungsfreien Untergrund.
- Sorgen Sie für ausreichend Platz rund um die Maschine.
- Sorgen Sie für ausreichende Lichtverhältnisse am Arbeitsplatz, um stroboskopische Effekte zu vermeiden.
- Achten Sie auf ein sauberes Arbeitsumfeld.
- Achten Sie auf einen sicheren Stand.
- Halten Sie den Bereich rund um die Maschine frei von Hindernissen (z. B. Staub, Späne, abgeschnittene Werkstückteile etc.).
- Verwenden Sie nur einwandfreies Werkzeug, das frei von Rissen und anderen Fehlern (z. B. Deformationen) ist.
- Entfernen Sie Werkzeugschlüssel und anderes Einstellwerkzeug, bevor Sie die Maschine einschalten.
- Überprüfen Sie die Verbindungen der Maschine vor jeder Verwendung auf ihre Festigkeit.
- Lassen Sie die laufende Maschine niemals unbeaufsichtigt. Schalten Sie die Maschine vor dem Verlassen des Arbeitsbereiches aus und sichern Sie sie gegen unbeabsichtigte bzw. unbefugte Wiederinbetriebnahme.
- Die Maschine darf nur von Personen betrieben, gewartet oder repariert werden, die mit ihr vertraut sind und die über die im Zuge dieser Arbeiten auftretenden Gefahren unterrichtet sind.
- Stellen Sie sicher, dass sich Unbefugte und Haustiere nur in entsprechendem Sicherheitsabstand (25 m) zur Maschine aufhalten und halten Sie insbesondere Kinder von der Maschine fern.
- Arbeiten Sie immer mit Bedacht und der nötigen Vorsicht und wenden Sie auf keinen Fall übermäßige Gewalt an.
- Überbeanspruchen Sie die Maschine nicht!
- Verbergen Sie lange Haare unter einem Haarschutz.
- Tragen Sie eng anliegende Arbeitsschutzkleidung sowie geeignete Schutzausrüstung (Augenschutz, Gesichtsschutz, Gehörschutz, Sicherheitsschuhe).
- Tragen Sie bei Arbeiten an der Maschine niemals lockeren Schmuck, lose wegstehende Bekleidung oder Accessoires (z. B. Krawatte, Schal).
- Unterlassen Sie das Arbeiten an der Maschine bei Müdigkeit, Unkonzentriertheit bzw. unter Einfluss von Medikamenten, Alkohol oder Drogen!
- Verwenden Sie die Maschine nicht in Bereichen, in denen Dämpfe von Farben, Lösungsmitteln oder brennbaren Flüssigkeiten eine potenzielle Gefahr darstellen (Brand- bzw. Explosionsgefahr!).



- Setzen Sie die Maschine vor Einstell-, Umrüst-, Reinigungs-, Wartungs- oder Instandhaltungsarbeiten etc. still und trennen Sie die Maschine von der Spannungsversorgung. Warten Sie vor der Aufnahme von Arbeiten an der Maschine den völligen Stillstand aller Werkzeuge bzw. Maschinenteile ab und sichern Sie die Maschine gegen unbeabsichtigtes Wiedereinschalten.
- Warnschilder und/oder Aufkleber an der Maschine, die unleserlich sind oder entfernt wurden, sind umgehend zu erneuern!
- Verwenden Sie nur von Zipper Maschinen empfohlene Ersatzteile und Zubehör.

5.5 Elektrische Sicherheit

- Achten Sie darauf, dass die Maschine geerdet ist.
- Verwenden Sie nur geeignete Verlängerungskabel.
- Ein beschädigtes oder verheddertes Kabel erhöht die Stromschlaggefahr. Behandeln Sie das Kabel sorgfältig. Benutzen Sie das Kabel niemals zum Tragen, Ziehen oder Abtrennen der Maschine. Halten Sie das Kabel vor Hitze, Öl, scharfen Kanten oder beweglichen Teilen fern.
- Verwenden Sie vorschriftsmäßige Stecker und passende Steckdosen, um die Stromschlaggefahr zu reduzieren.
- Wasser, das in die Maschine eindringt, erhöht die Stromschlaggefahr. Setzen Sie die Maschine keinem Regen oder keiner Nässe aus.
- Der Einsatz der Maschine ist nur dann statthaft, wenn die Stromquelle mit einem Fehlerstrom-Schutzschalter geschützt ist.
- Stellen Sie sicher, dass der Hauptschalter der Maschine ausgeschaltet ist, bevor sie an die Spannungsversorgung angeschlossen wird.
- Benutzen Sie die Maschine nur, wenn der EIN-AUS-Schalter in einwandfreien Zustand ist.

5.6 Spezielle Sicherheitshinweise für diese Maschine

- Stecken Sie niemals Ihre Hände, Füße oder andere Körperteile in den Einzugstrichter, die Auswurföffnung oder in die Nähe oder unter bewegliche Teile, während der Motor läuft. Halten Sie stets Abstand zur Auswurföffnung. Wenn Sie Material in den Auswurfkanal schieben müssen, verwenden Sie einen kleinen Stock und nicht Ihre Hände.
- Halten Sie Ihr Gesicht und Ihren Körper von vom Einzug / Auswurf fern, um ein versehentliches Zurückprallen von Material zu vermeiden.
- Die Maschine sollte nur auf einer ebenen Fläche betrieben werden. Betreiben Sie die Maschine niemals auf einer rutschigen, nassen, schlammigen oder vereisten Fläche.
- Sollte das Schneidwerk auf einen fremden Gegenstand treffen oder sollte Ihre Maschine ungewöhnliche Geräusche oder Vibrationen erzeugen, stellen Sie sofort den Motor ab.
- Vorsicht walten lassen, um Ausrutschen oder Stürze zu vermeiden.
- Stellen Sie den Motor ab, wenn Sie die Betriebsposition verlassen und wenn Sie Reparaturen, Einstellungen und Inspektionen vornehmen.
- Verwenden Sie beim Häckseln immer den Auffangsack.
- Überlasten Sie die Maschine nicht und versuchen Sie nicht, Material über die angegebenen Grenzen hinaus zu zerkleinern.
- Betreiben Sie die Maschine niemals während des Transports.
- Die Maschine niemals bei laufendem Motor anheben oder befördern
- Lassen Sie niemals Unbeteiligte in die Nähe der Maschine, während diese läuft.
- Achten Sie beim Einfüllen des Materials in die Maschine unbedingt darauf, dass keine Metallteile, Steine oder andere Fremdkörper enthalten sind. Dies könnte zu Verletzungen oder Schäden an der Maschine führen.
- Halten Sie den Motor und den Schalldämpfer frei von Gras, Laub, übermäßigen Fett oder Kohlenstoffablagerungen, um die Gefahr eines Brandes zu verringern.
- Achten Sie darauf, dass sich der Auffangsack nicht mit Material überfüllt. Ein überfüllter Auffangsack führt zu einem Rückstau im Auswurfschacht und zu einer Verstopfung im Schneidgehäuse.
- Befördern Sie niemals Ladung oder Holz auf Ihrer Maschine
- Sollte es aus irgendeinem Grund notwendig sein, die Einlass- oder Auslassöffnungen zu öffnen oder die Maschine zu inspizieren oder zu reparieren, wo ein bewegliches Teil mit



Ihrem Körper oder Ihrer Kleidung in Berührung kommen kann, schalten Sie die Maschine aus, lassen Sie alle beweglichen Teile zum Stillstand kommen. Lassen Sie den Motor abkühlen, bevor Sie versuchen, die Verstopfung zu lösen, zu inspizieren oder zu reparieren.

- Überprüfen Sie die Befestigungsschrauben der Klinge vor jedem Gebrauch auf festen Sitz. Überprüfen Sie das Messer auch visuell auf Verschleiß oder Beschädigungen. Ersetzen Sie das Messer durch Teile, die den Spezifikationen der Erstausrüstung entsprechen.
- Prüfen Sie den Abstand zwischen Messer und Verschleißplatte jedes Mal, wenn Sie das Messer schärfen oder austauschen.
- Berühren Sie keine Maschinenteile, die durch den Betrieb heiß sein könnten. Lassen Sie die Maschine abkühlen, bevor Sie sie einstellen, warten oder reparieren.
- Halten Sie brennbare Stoffe vom heißen Motor fern.

5.7 Gefahrenhinweise

5.7.1 Restrisiken

Trotz bestimmungsgemäßer Verwendung können bestimmte Restrisikofaktoren nicht vollständig ausgeräumt werden.

Gefahr durch Lärm

Arbeiten ohne Gehörschutz kann das Gehör auf Dauer schädigen.

Gefahr durch die Arbeitsumgebung

Achten Sie auf Steine und andere Dinge, die durch die Maschine herumgeschleudert werden können.

Gefahr für die Hände bzw. Finger

Schnitt/Quetschgefahr: Stecken Sie niemals Ihre Hände, Füße oder andere Körperteile in den Einzugstrichter, die Auswurföffnung oder in die Nähe oder unter bewegliche Teile, während der Motor läuft.

Verbrennungsgefahr

Das Berühren der Schalldämpfer, des Auspuffes und anderer erhitzbare Maschinenkomponenten kann, nach längerem durchgehenden Betrieb bzw. wenn der Motor heiß ist, zu schweren Verbrennungen führen.

5.7.2 Gefährdungssituationen

Bedingt durch Aufbau und Konstruktion der Maschine können Gefährdungssituationen auftreten, die in dieser Bedienungsanleitung wie folgt gekennzeichnet sind:

GEFAHR



Ein auf diese Art gestalteter Sicherheitshinweis weist auf eine unmittelbar gefährliche Situation hin, die zum Tod oder zu schweren Verletzungen führt, wenn sie nicht gemieden wird.

WARNUNG



Ein solcherart gestalteter Sicherheitshinweis weist auf eine möglicherweise gefährliche Situation hin, die zu schweren Verletzungen oder sogar zum Tod führen kann, wenn sie nicht gemieden wird.

VORSICHT



Ein auf diese Weise gestalteter Sicherheitshinweis weist auf eine möglicherweise gefährliche Situation hin, die zu geringfügigen oder leichten Verletzungen führen kann, wenn sie nicht gemieden wird.

HINWEIS



Ein derartig gestalteter Sicherheitshinweis weist auf eine möglicherweise gefährliche Situation hin, die zu Sachschäden führen kann, wenn sie nicht gemieden wird.



Ungeachtet aller Sicherheitsvorschriften sind und bleiben Ihr gesunder Hausverstand und Ihre entsprechende technische Eignung/Ausbildung die wichtigsten Sicherheitsfaktoren bei der fehlerfreien Bedienung der Maschine. **Sicheres Arbeiten hängt von Ihnen ab!**

6 MONTAGE

6.1 Lieferumfang

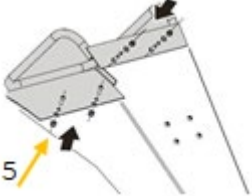
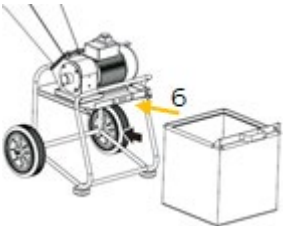

Überprüfen Sie nach Erhalt der Lieferung, ob alle Teile in Ordnung sind. Melden Sie Beschädigungen oder fehlende Teile umgehend Ihrem Händler oder der Spedition. Sichtbare Transportschäden müssen außerdem gemäß den Bestimmungen der Gewährleistung unverzüglich auf dem Lieferschein vermerkt werden, ansonsten gilt die Ware als ordnungsgemäß übernommen.

6.2 Zusammenbau

Die Maschine kommt vormontiert, es sind die zum Transport abmontierten Bauteile nach folgender Anleitung zu montieren und die elektrische Verbindung herzustellen.

	<p>1. Achse und Reifen montieren</p> <ul style="list-style-type: none">• Schieben Sie die Achse durch die hohle Querstrebe des Rahmens (1).• Montieren Sie an jedem Ende der Achse ein Rad mit Unterlegscheiben, Sicherungstifte und Abdeckkappen (2).
	<p>2. Motor montieren</p> <ul style="list-style-type: none">• Montieren Sie den Motor am Basisgestell mit 4 Sechskantschrauben M8×25 samt Unterlegscheiben und Muttern (3).
	<p>3. Einzugstrichter montieren</p> <ul style="list-style-type: none">• Montieren Sie den Einzugstrichter am Messergehäuse mit 4 Sechskantschrauben M6×25 samt Federscheiben und Unterlegscheiben (4).



	<p>4. Handgriff montieren</p> <ul style="list-style-type: none">• Montieren Sie den Handgriff am Einzugstrichter mit 4 Sechskantschrauben M6×16 samt Federscheibe und Unterlegscheibe (5).
	<p>5. Auffangsack montieren</p> <ul style="list-style-type: none">• Platzieren Sie den Auffangsack am Basisgestell (6). <p style="text-align: center;">HINWEIS</p> <p> Der Auffangsack muss montiert und völlig eingeschoben sein um den Sicherheitsschalter zu drücken und somit die Maschine startklar zu machen. .</p>

6.3 Elektrischer Anschluss

WARNUNG



Gefährliche elektrische Spannung!

Verletzungsgefahr durch gefährliche elektrische Spannung!

- Das Anschließen der Maschine an die Spannungsversorgung sowie die damit verbundenen Überprüfungen dürfen nur von einer Elektrofachkraft durchgeführt oder unter Anleitung und Aufsicht einer Elektrofachkraft vorgenommen werden!

- Prüfen Sie, ob die Nullverbindung (wenn vorhanden) und die Schutzerdung funktionieren.
- Prüfen Sie, ob die Speisespannung und die Frequenz den Angaben der Maschine entsprechen.

HINWEIS



Abweichung der Speisespannung und der Frequenz!

Eine Abweichung vom Wert der Speisespannung von $\pm 5\%$ ist zulässig. Im Speisernetz der Maschine muss eine Kurzschlussicherung vorhanden sein!

- Verwenden Sie ein Versorgungskabel, das den elektrischen Anforderungen entspricht (z.B. H07RN, H05RN) und entnehmen Sie den erforderlichen Querschnitt des Versorgungskabels einer Strombelastbarkeitstabelle. Achten Sie dabei auf die Maßnahmen zum Schutz gegen mechanische Beschädigungen.
- Stellen Sie sicher, dass die Spannungsversorgung mit einem Fehlerstrom-Schutzschalter geschützt ist.
- Schließen Sie die Maschine nur an eine ordnungsgemäß geerdete Steckdose an.
- Achten Sie bei der Benützung eines Verlängerungskabels auf die zur Anschlussleistung der Maschine passenden Dimension. Die Anschlussleistung finden Sie in den technischen Daten, die Zusammenhänge von Leitungsquerschnitt und Leitungslängen entnehmen Sie der Fachliteratur oder informieren Sie sich bei einem Fachelektriker.
- Ein beschädigtes Kabel ist umgehend zu erneuern.

7 BETRIEB

Betreiben Sie die Maschine nur im einwandfreien Zustand. Vor jedem Betrieb ist eine Sichtprüfung der Maschine durchzuführen. Sicherheitseinrichtungen, elektrische Leitungen und Bedienelemente sind genauestens zu kontrollieren.



7.1 Betriebshinweise

- Überprüfen Sie die Maschine auf einwandfreien Zustand. Beschädigte oder fehlende Teile sind umgehend zu ersetzen oder zu reparieren.
- Halten Sie Hände und Füße aus den Öffnungen fern. Halten Sie Hände, Füße und Kleidung von beweglichen Maschinenteilen fern (Messer, usw.).
- Vermeiden Sie den Kontakt mit heißen Oberflächen (Motor). Lassen Sie nach dem Betrieb die Maschine abkühlen, bevor Sie Wartungs- oder Einstellungsarbeiten vornehmen.
- Halten Sie brennbare Substanzen vom heißen Motor fern.
- Greifen Sie während des Betriebs der Maschine niemals mit den Händen über die Gummiklappe hinaus in den Einfülltrichter.
- Kippen oder bewegen Sie die Maschine nicht, während der Motor läuft.
- Betreiben Sie die Maschine niemals ohne ordnungsgemäß befestigten Einfülltrichter oder Auffangsack.

7.2 Kontrolle vor Inbetriebnahme

Kontrollieren Sie vor Inbetriebnahme

- die Feststellmuttern und Schrauben auf festen Sitz (durch Vibrationen gelöste Schrauben oder Bolzen können zu Unfällen führen!),
- Einzugstrichter und Schneidgehäuse auf Material und Ablagerungen,
- die Schneidmesser auf Schärfe und festen Sitz,
- die Reifen auf festen Sitz und Beweglichkeit,
- den Auffangsack auf Inhalt.

7.3 Bedienung

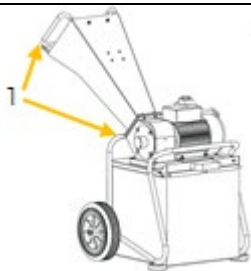
7.3.1 Maschine positionieren

Positionieren Sie die Maschine waagrecht und stabil, um Vibrationen zu vermeiden.

HINWEIS



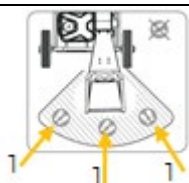
Betreiben Sie die Maschine nicht auf Beton oder anderen harten Oberflächen.



- Fassen Sie die Maschine an den Griffen und kippen Sie die Maschine (1).
- Ziehen Sie die Maschine an den Einsatzort.
- Sichern Sie die Maschine mit Unterlegkeilen gegen Verschieben.

HINWEIS: Bewegen Sie die Maschine nur bei abgeschalteten Motor. Achten Sie auf spitze Gegenstände, die die Räder beschädigen könnten.

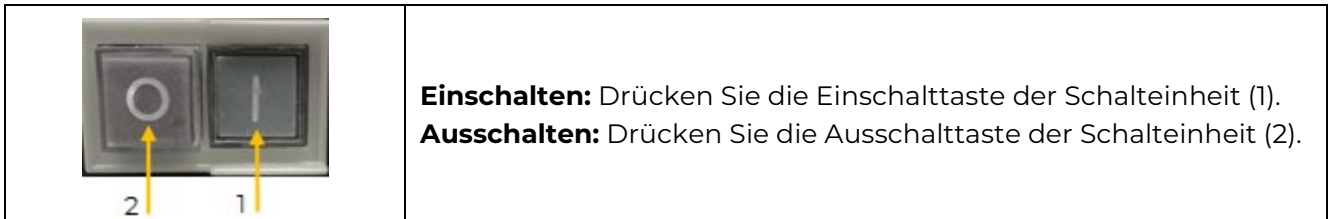
7.3.2 Bedienerposition



- Die Bedienerposition befindet sich an der Seite des Einzugstrichters (1).



7.3.3 Maschine ein- und ausschalten



7.3.4 Hackgut häckseln

Die Maschine häckseln trockene und grüne organische Materialien wie Äste, Zweige, Wurzeln, Stängel, Laub usw. mit einem maximalen Durchmesser von 50 mm, je nach Härte des Holzes.

- Positionieren Sie die Maschine und schalten Sie sie ein.

HINWEIS



- Warten Sie, bis die Maschine die volle Drehzahl erreicht hat, bevor Sie Hackgut in den Trichter füllen.
- Tragen Sie Schutzhandschuhe, wenn Sie den Trichter mit Hackgut befüllen.

HINWEIS



Stoppen Sie die Maschine, sobald Sie ungewöhnliche Geräusche oder Vibrationen hören oder die Maschine blockiert wird.

- Führen Sie Äste und Zweige immer mit dem abgeschnittenen Ende voran in den Einzugstrichter ein. Die Äste und Zweige werden erfasst und durch den Selbsteinzug der Maschine geführt.
- Schneiden Sie weit abstehende Seitenäste vorher ab.
- Drehen Sie die Äste beim Einführen in den Einzugstrichter.
- Schieben Sie kurzes und blattreiches Material mit einem Stock in den Einzugstrichter.
- Führen Sie kurze Holzstücke immer gemeinsam mit längeren Holzstücken in den Einzugstrichter. Kurze und stumpfe Holzstücke neigen dazu, im Einzugstrichter aufzuspringen und sich zu drehen.
- Drücken Sie das Material nicht mit Gewalt in die Maschine. Wenn das Hackgut nicht gut zerkleinert ist, müssen die Häckselmesser geschärft oder getauscht werden oder der Spalt zwischen den Häckselmesser und der Verschleißplatte eingestellt werden.
- Überlasten Sie die Maschine nicht, indem Sie zu viel Material in den Einzugstrichter füllen. Wenn Sie hören, dass die Drehzahl weniger wird, stellen Sie die Materialzufuhr ein. Nehmen Sie die Materialzufuhr erst wieder auf, wenn der Motor die volle Drehzahl erreicht hat.
- Die Maschine ist selbsteinziehend, zwingen Sie die Äste nicht in die Messer.
- Warten Sie, bis die Maschine die höchste Drehzahl erreicht hat, bevor Sie die nächste Ladung Äste einführen.
- Trockene Äste stumpfen die Messer schneller ab. Grünes Material lässt sich leichter verarbeiten.
- Die Maschine kann bei weichem, nassem oder faserigen Material verstopfen. Führen Sie zwischendurch trockene Äste in den Einzugstrichter, diese beseitigen verbliebene, weiche Rückstände.
- Kontrollieren Sie regelmäßig die Menge im Auffangsack und entleeren Sie den Auffangsack.
- Schalten Sie die Maschine erst aus, wenn das Hackgut im Einzugstrichter vollständig gehäckseln ist.

Bei Blockierung wegen Überlastung, Verstopfung oder Einzug eines Fremdkörpers gehen Sie folgendermaßen vor:

- Schalten Sie die Maschine sofort aus.
- Trennen Sie die Maschine von der Spannungsversorgung.



- Warten Sie den kompletten Stillstand der Messer ab.
- Lassen Sie die Maschine abkühlen.
- Kontrollieren und entleeren Sie den Auffangsack.
- Entfernen Sie den Einzugstrichter, indem Sie die Schrauben und Scheiben entfernen.

HINWEIS: Tragen Sie immer Schnittschutzhandschuhe beim Hantieren an der Schneidwalze und der Hackmesser!

- Entfernen Sie alle Materialien, die sich in der Schneidwalze verfangen haben.
- Prüfen Sie die Maschine auf defekte Teile und reparieren Sie sie bei Bedarf. Ziehen Sie lose Teile wieder fest.
- Prüfen Sie, ob sich die Schneidwalze frei drehen lässt.
- Fixieren Sie den Einzugstrichter mit den Schrauben und Scheiben.
- Stellen Sie die Spannungsversorgung her. Schalten Sie die Maschine ein und führen Sie die Materialzufuhr fort.

8 REINIGUNG, WARTUNG, LAGERUNG, ENTSORGUNG

WARNUNG



Das Hantieren an der Maschine bei aufrechter Spannungsversorgung kann zu schweren Verletzungen oder zum Tod führen.

- Maschine vor Reinigungs-, Wartungs- oder Instandhaltungsarbeiten immer von der Spannungsversorgung trennen und gegen unbeabsichtigtes Wiedereinschalten sichern.
- Lassen Sie den Motor abkühlen.
- Arbeiten Sie besonders an den Hackmessern mit großer Vorsicht!

8.1 Reinigung

Regelmäßige Reinigung garantiert die lange Lebensdauer Ihrer Maschine und ist Voraussetzung für deren sicheren Betrieb.

HINWEIS



Falsche Reinigungsmittel können den Lack der Maschine angreifen. Verwenden Sie zum Reinigen keine Lösungsmittel, Nitroverdünnung oder andere Reinigungsmittel, die den Lack der Maschine beschädigen können.

Beachten Sie die Angaben und Hinweise des Reinigungsmittelherstellers.

- Entfernen Sie nach jedem Einsatz Staub und Ablagerungen von der Maschine, insbesondere von den Schutzvorrichtungen, Luftschlitzen und Motorgehäuse. Reinigen Sie die Maschine mit trockener Druckluft und blasen Sie die Maschinenteile aus. Verwenden Sie niemals einen Hochdruckreiniger zur Reinigung der Maschine.
- Blanke Maschinenteile gegen Korrosion mit einem säurefreien Schmieröl (z. B. Rostschutzmittel WD40) einschmieren.

8.2 Wartung

Die Maschine ist wartungsarm und nur wenige Teile müssen gewartet werden. Störungen oder Defekte, die Ihre Sicherheit beeinträchtigen, müssen umgehend behoben werden!

- Prüfen Sie vor jedem Betrieb den einwandfreien Zustand der Sicherheitseinrichtungen.
- Überprüfen Sie regelmäßig den einwandfreien und lesbaren Zustand der Warn- und Sicherheitsaufkleber der Maschine.
- Verwenden Sie ausschließlich vom Hersteller empfohlene Original-Ersatzteile.

8.2.1 Wartungsplan

Art und Grad des Maschinenverschleißes hängen in hohem Maß von den Betriebsbedingungen ab. Die nachfolgend angeführten Intervalle gelten bei Verwendung der Maschine innerhalb der technischen Grenzen:

Intervall	Komponenten	Maßnahme
vor dem Betrieb	• Schrauben	• ggf. festziehen oder bei Verlust ersetzen



	<ul style="list-style-type: none">• Maschinenteile• Schneidwalze	<ul style="list-style-type: none">• Kontrolle, ggf. reparieren• Kontrolle, ob sie sich frei dreht (mit einem langen Stock)
nach dem Betrieb	<ul style="list-style-type: none">• Maschine• Auffangbehälter	<ul style="list-style-type: none">• reinigen• entleeren
alle 10 Betriebsstunden	<ul style="list-style-type: none">• Messer und Verschleißplatte	<ul style="list-style-type: none">• Schärfe prüfen• Befestigungsschrauben auf festen Sitz prüfen
	<ul style="list-style-type: none">• Spalt zwischen Messer und Verschleißplatte	<ul style="list-style-type: none">• Kontrolle, ggf. einstellen

8.2.2 Hackmesser prüfen / wechseln

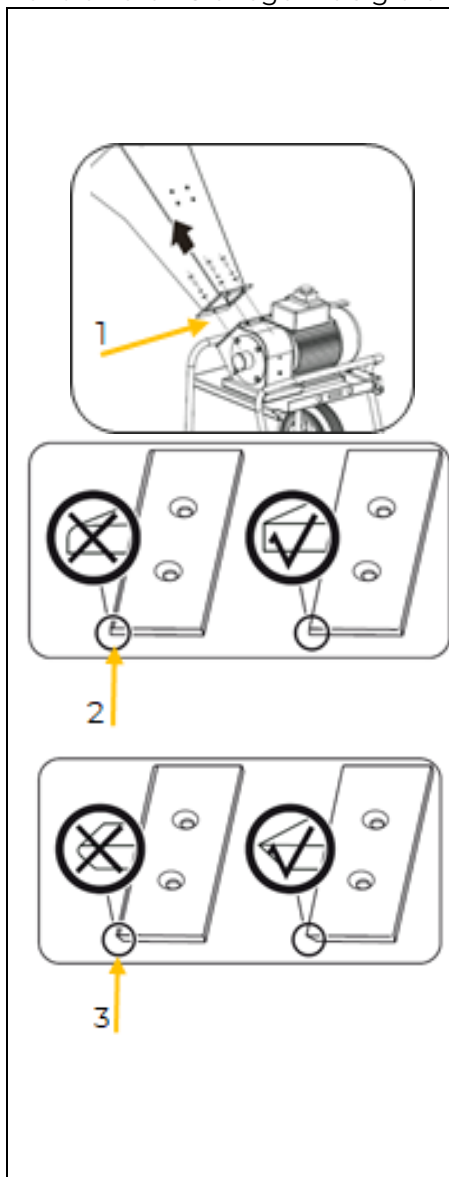
WARNUNG



Verletzungsgefahr durch scharfe Messer!

- Verwenden Sie bei der Arbeit mit Hackmessern immer Schnittschutzhandschuhe!
- Arbeiten Sie mit großer Sorgfalt!

Die Maschine ist mit 2 Hackmessern ausgestattet, die auf der Schneidwalze montiert sind. Kontrollieren Sie regelmäßig die Hackmesser und Verschleißplatte auf Schärfe und spitze Kanten.



Hackmesser prüfen

- Entfernen Sie den Einzugstrichter, indem Sie die Schrauben und Scheiben lösen und entfernen (1).
- Drehen Sie die Schneidwalze, bis das Hackmesser zu sehen ist.
- Stumpfe Hackmesser (2) und abgerundete Verschleißplatten (3) verringern die Leistung der Maschine und verursachen starke Vibrationen. Bei stumpfen Hackmessern oder Kerben verliert die Maschine die Selbsteinzugsfunktion.

Hackmesser wechseln

- Lösen und entfernen Sie die Schrauben und Muttern, mit denen die Klinge befestigt ist.
- Entfernen Sie die stumpfen oder beschädigten Hackmesser.
 - Kontrollieren Sie den Schlitz zwischen Schneidwalze und den Befestigungsbereich der Hackmesser.
 - Vergewissern Sie sich, dass die Schneidwalze und das Hackmesser sauber sind.
 - Das Hackmesser soll bündig an die Schneidwalze liegen.

HINWEIS: Eine verschmutzte Oberfläche der Schneidwalze oder eine ungenaue Position der Hackmesser kann beim Anziehen der Schrauben zu Bruch führen.

- Setzen Sie neue oder geschärfte Hackmesser mit den Messerkanten nach oben ein.
- Der Abstand zwischen den Hackmessern und der Verschleißplatte sollte ca. 1 mm an der Position, die der Schneidwalze am nächsten ist, und 3 mm an der Position, die am weitesten von der Schneidwalze entfernt ist. Sie sind leicht verjüngt damit sich die Hackmesser beim Einstechen in das Holz einbeißt.
- Vergewissern Sie sich, dass alle Sicherungsmuttern richtig angezogen sind.
- Vergewissern Sie sich, dass sich die Schneidwalze frei drehen kann. Drehen Sie dazu die Schneidwalze mit einem langen Holzstab.
- Fixieren Sie den Einzugstrichter mit den zuvor entfernten Schrauben und Scheiben (1).




8.3 Lagerung

Lagern Sie die Maschine bei Nichtgebrauch an einem trockenen, frostsicheren und versperzbaren und gut belüfteten Ort. Stellen Sie sicher, dass Unbefugte und insbesondere Kinder keinen Zugang zur Maschine haben.

- Maschine von der Spannungsversorgung trennen und abkühlen lassen.
- Maschine reinigen, besonders die Schneidmesser und die Lüftungsschlitze des Motors.
- Maschine abdecken und aufrecht positionieren.

HINWEIS



Bei unsachgemäßer Lagerung können wichtige Bauteile beschädigt und zerstört werden. Lagern Sie verpackte oder bereits ausgepackte Teile nur unter den vorgesehenen Umgebungsbedingungen!

8.4 Entsorgung




Beachten Sie die nationalen Abfallbeseitigungs-Vorschriften. Entsorgen Sie die Maschine, Maschinenkomponenten oder Betriebsmittel niemals im Restmüll. Kontaktieren Sie gegebenenfalls Ihre lokalen Behörden für Informationen bezüglich der verfügbaren Entsorgungsmöglichkeiten.

Wenn Sie bei Ihrem Fachhändler eine neue Maschine oder ein gleichwertiges Gerät kaufen, ist dieser in bestimmten Ländern verpflichtet, Ihre alte Maschine fachgerecht zu entsorgen.

9 FEHLERBEHEBUNG

WARNUNG



Das Hantieren an der Maschine bei aufrechter Spannungsversorgung kann zu schweren Verletzungen oder zum Tod führen.

- Maschine vor Reparatur- oder Instandhaltungsarbeiten immer von der Spannungsversorgung trennen und gegen unbeabsichtigtes Wiedereinschalten sichern.
- Lassen Sie den Motor abkühlen.
- Verwenden Sie bei der Arbeit mit Hackmessern immer Schnittschutzhandschuhe.
- Arbeiten Sie besonders an den Hackmessern mit großer Vorsicht!

Sollten Sie sich außer Stande sehen, erforderliche Reparaturen ordnungsgemäß durchzuführen und/oder besitzen Sie die notwendigen Kenntnisse nicht dafür, ziehen Sie immer einen Fachmann zum Beheben des Problems hinzu.

Fehler	Mögliche Ursache	Behebung
Häckselvorgang ist langsam, Schneidwalze steckt oder Material wird nicht befördert	• Messer sind stumpf oder beschädigt	• Messer schärfen oder ersetzen
	• Schneidwalze ist blockiert durch Ablagerung aus dem Einzugschtrichter und Auswurfschacht.	• Angesammelten Schmutz und Hackgut entfernen. Kontrolle, ob sich Schneidwalze frei dreht.
	• Auswurfschacht ist verstopft	• Auffangsack entleeren, Auswurfschacht reinigen.
Hackgut scheint stark zu vibrieren, ungewöhnliche Geräusche	• Hackmesser sind stumpf oder beschädigt	• Hackmesser schärfen oder ersetzen
	• Hackmesser sind nicht richtig auf der Schneidwalze montiert.	• Lösen Sie die Hackmesser und montieren Sie sie exakt.
	• Spalt zwischen Schneidmesser und Schneidwalze ist zu groß.	• Spalt neu einstellen.
	• Rotor ist mit Material überladen.	• Lassen Sie die Maschine laufen, bis sich der Rotor selbst gereinigt hat. Erst dann weiteres Material einführen.
Hackmesser berühren die Verschleißplatte	• Schneidspalteinstellung nicht korrekt.	• Spalt neu einstellen



10 PREFACE (EN)

Dear Customer!

This manual contains information and important notes for safe commissioning and handling of the SHREDDER ZI-HAEK2800-230, hereinafter referred to as “machine” in this document.



This manual is part of the machine and must not be removed. Save it for later reference and if you let other people use the machine, add this manual to the machine.

Please read and note the safety instructions!

Before first use read this manual carefully. It eases the correct use of the machine and prevents misunderstanding and damages of machine.

Due to constant advancements in product design, construction, illustrations and contents may deviate slightly. If you notice any errors, please inform us.

We reserve the right to make technical changes!

Check the goods immediately after receipt and note any complaints on the consignment note when taking over the goods from the deliverer!

Transport damage must be reported to us separately to us within 24 hours.

ZIPPER MASCHINEN GmbH cannot accept any liability for transport damage that has not been reported.

Copyright

© 2024

This documentation is protected by copyright. All rights reserved! In particular, the reprint, translation and extraction of photos and illustrations will be prosecuted.

The place of jurisdiction is the regional court Linz or the court responsible for 4170 Haslach is valid.

Customer service contact

ZIPPER MASCHINEN GmbH
Gewerbepark 8, 4707 Schlüsslberg
AUSTRIA
Tel.: +43 7248 61116-700
info@zipper-maschinen.at



11 SAFETY

This section contains information and important notes on the safe commissioning and handling of the machine.



For your safety, read this manual carefully before commissioning. This will enable you to handle the machine safely and thus prevent misunderstandings as well as personal injury and damage to property. Pay special attention to the symbols and pictograms used on the machine as well as the safety information and danger warnings!

11.1 Intended use of the machine

The machine is designed exclusively for the following activities:

For shredding branches of all kinds (depending on the type of wood and freshness). Only shred wilted, moist garden waste that has been stored for several days in alternation with branches, within the specified technical limits!

NOTE



ZIPPER MASCHINEN GmbH assumes no responsibility or warranty for any other use or use beyond this and for any resulting damage to property or injury.

11.1.1 Technical restrictions

The machine is designed for the work under the following conditions:

Relative humidity	max. 70 %
Temperature (operation)	+5 °C to +40 °C
Temperature (storage)	-20 °C to +55 °C

11.1.2 Prohibited applications / Dangerous misuse

- Operating the machine without adequate physical and mental fitness.
- Operating the machine without knowledge of the manual.
- Modifying the machine design.
- Operating the machine in a potentially explosive environment.
- Operating the machine outside the technical limits specified in this manual.
- Operating the machine in wet or rainy conditions.
- Removing of the safety markings attached to the machine.
- Modifying, circumventing or disabling the safety devices of the machine.
- Do not use the machine as a climbing aid.
- Towing the machine on public roads.

The non-intended use or the disregard of the explanations and instructions described in this manual will result in the expiration of all warranty claims and compensation claims for damages against ZIPPER MASCHINEN GmbH.

11.2 User requirements

The machine is designed to be operated by one person. The prerequisites for operating the machine are physical and mental fitness as well as knowledge and understanding of the operating instructions. Persons who, due to their physical, sensory or mental capabilities, inexperience or lack of knowledge, are unable to operate the machine safely must not use the machine without supervision or instruction by a responsible person.

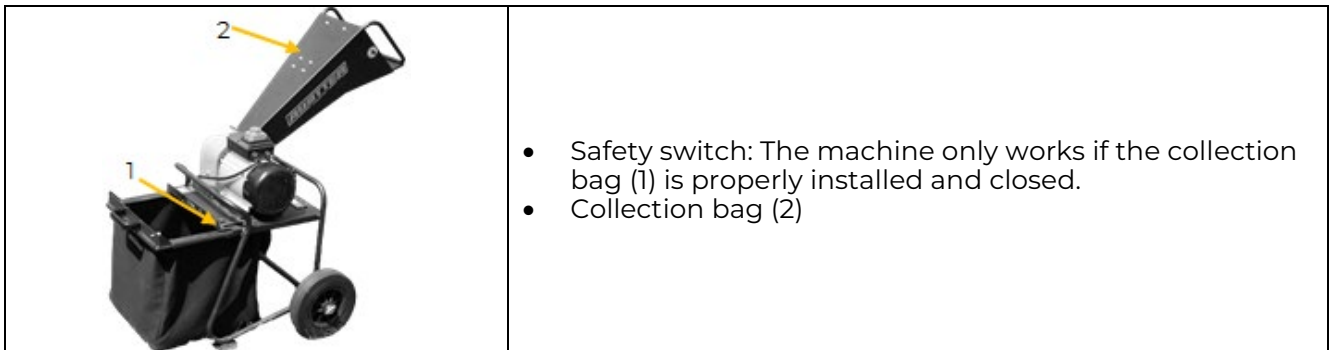
Please note that locally applicable laws and regulations determine the minimum age of the operator and may restrict the use of this machine!

Work on electrical components or equipment may only be carried out by a qualified electrician or under the guidance and supervision of a qualified electrician.

Put on your personal protective equipment before working on the machine.

11.3 Safety devices

The machine is equipped with the following safety devices:



11.4 General safety instructions

To avoid malfunctions, damage and health impairments when working with the machine, the following points must be observed in addition to the general rules for safe working:

- Check the machine for completeness and function before starting. Only use the machine if the separating and other non-separating protective devices required for machining have been fitted.
- Make sure that the guards are in good working order and properly maintained.
- Select a level, vibration-free surface as the installation area.
- Ensure sufficient lighting conditions at the workplace to avoid stroboscopic effects.
- Ensure a clean working environment.
- Make sure you are standing securely.
- Keep the area around the machine free of obstacles (e.g. dust, chips, cut-off workpiece parts, etc.).
- Only use tools that are in perfect condition and free of cracks and other defects (e.g. deformations).
- Remove tool keys and other setting tools before switching on the machine.
- Check the machine's connections for strength before each use.
- Never leave the running machine unattended. Switch off the machine before leaving the working area and secure it against unintentional or unauthorized restarting.
- The machine may only be operated, maintained or repaired by persons who are familiar and who have been informed about the dangers arising from this work.
- Ensure that unauthorized persons and pets keep a safety distance (25 m) from the machine and keep children away from the machine.
- Always work with care and the necessary caution and never use excessive force.
- Do not overload the machine.
- Hide long hair under hair protection.
- Wear close fitting protective work clothing and suitable protective equipment (eye protection, face protection, ear protection, safety shoes).
- Never wear loose jewellery, loose clothing or accessories (e.g. tie, scarf).
- Do not work on the machine if you are tired, not concentrated or under the influence of medication, alcohol or drugs!
- Do not use the machine in areas where vapours of paints, solvents or flammable liquids represent a potential danger (danger of fire or explosion!).
- Switch off the machine before carrying out adjustment, retooling, cleaning, maintenance or servicing work, etc. Before starting work on the machine, wait until all tools and machine parts have come to a complete standstill and secure the machine against unintentional restarting.
- Warning signs and/or stickers on the machine that are illegible or have been removed must be replaced immediately!
- Only use spare parts and accessories recommended by Zipper Maschinen.

11.5 Electrical safety

- Make sure that the machine is grounded.



- Only use suitable extension cables.
- A damaged or tangled cable increases the risk of electric shock. Handle the cable with care. Never use the cable to carry, pull or disconnect the power tool. Keep the cable away from heat, oil, sharp edges or moving parts.
- Proper plugs and outlets reduce the risk of electric shock.
- Water entry into the machine increases the risk of electric shock. Do not expose the machine to rain or moisture.
- The machine may only be used if the power supply is protected by a residual current circuit breaker.
- Before connecting the machine always make sure that the main switch is switched off.
- Use the machine only when the ON-OFF switch is in good working order.

11.6 Special safety instructions for this machine

- Never put your hands, feet or other parts of your body into the feed hopper, the discharge opening or near or under moving parts while the motor is running. Always keep your distance from the discharge opening. If you need to push material into the discharge chute, use a small stick and not your hands.
- Keep your face and body away from the infeed/outfeed to avoid accidental bouncing of material.
- The machine should only be operated on a flat surface. Never operate the machine on a slippery, wet, muddy or icy surface.
- If the cutting unit strikes a foreign object or if your machine makes unusual noises or vibrations, stop the machine immediately.
- Exercise caution to avoid slips or falls.
- Turn off the motor when leaving the operating position and when making repairs, adjustments and inspections.
- Always use the collection bag when chipping.
- Do not overload the machine or attempt to shred material beyond the specified limits.
- Never operate the machine during transportation.
- Never allow bystanders near the machine while it is running.
- Never lift or transport the machine while the motor is running.
- When loading material into the machine, make absolutely sure that no metal parts, stones or other foreign objects are present. This could result in injury or damage to the machine.
- Keep the motor and muffler free of grass, leaves, excess grease or carbon deposits to reduce the risk of fire.
- Make sure that the collection bag does not overfill with material. An overfilled collection bag leads to a blockage in the discharge chute and to a blockage in the cutting housing.
- Never carry cargo or wood on your machine.
- If for any reason it is necessary to open the intake or exhaust ports or to inspect or repair the machine where a moving part may come in contact with your body or clothing, turn off the machine, allow all moving parts to stop. Allow the motor to cool before attempting to unclog, inspect or repair.
- Check the blade fastening screws for tightness before each use. Also visually check the blade for wear or damage. Replace the blade with parts that meet the original equipment specifications.
- Check the distance between the blade and the wear plate each time you sharpen or replace the blade.
- Do not touch any machine parts that may be hot during operation. Allow the machine to cool before adjusting, servicing or repairing it.
- Keep flammable materials away from the hot motor.

11.7 Hazard warnings

11.7.1 Residual risks

Despite intended use, certain residual risk factors remain.

**Danger from noise**

Working without hearing protection can permanently damage your hearing.

Danger from the working environment

Watch out for stones and other objects that can be thrown around by the machine.

Danger to hands and fingers

Cut/crush hazard: Never put your hands, feet or other body parts into the feed hopper, the discharge opening or near or under moving parts while the motor is running.

Risk of burns

Touching the silencer, exhaust and other heat able machine components can cause severe burns after prolonged continuous operation or when the motor is hot.

11.7.2 Hazardous situations

Due to the structure and construction of the machine, hazardous situations may occur which are identified in this manual as follows:

DANGER

A safety instruction designed in this way indicates an imminently hazardous situation which, if not avoided, will result in death or serious injury.

WARNING

A safety instruction designed in this way indicates a potentially hazardous situation which, if not avoided, could result in death or serious injury.

CAUTION

A safety instruction designed in this way indicates a possibly hazardous situation which, if not avoided, may result in minor or moderate injury.

NOTE

A safety notice designed in this way indicates a potentially hazardous situation which, if not avoided, may result in property damage.

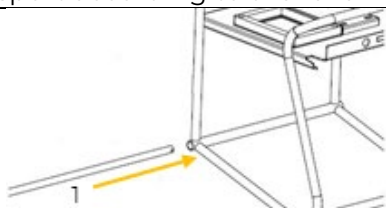
Regardless of all safety regulations, your common sense and your appropriate technical aptitude/training are and remain the most important safety factor in the error-free operation of the machine. **Safe working depends on you!**

12 ASSEMBLY**12.1 Check delivery content**

Check the delivery immediately for transport damage and missing parts. Report any damage or missing parts to your dealer or the shipping company immediately. Visible transport damage must also be noted immediately on the delivery note in accordance with the provisions of the warranty, otherwise the goods are deemed to have been properly accepted.


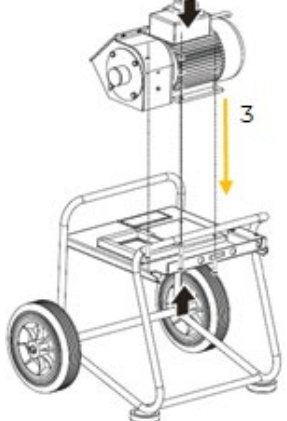
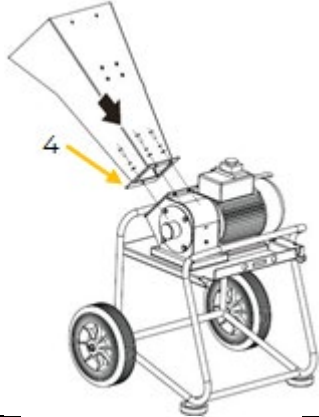
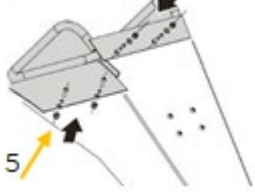
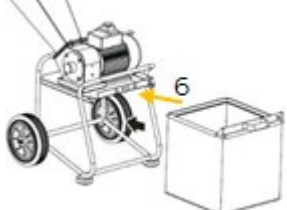
12.2 Assemble

The machine comes pre-assembled, it is necessary to assemble the components dismantled for transport according to the following instructions and to make the electrical connection.

**1. Mount the axle and wheels**

- Push the axle through the hollow cross strut of the frame (1).
- Fix a wheel with washers, locking pins and cover caps to each end of the axle (2).



	
	2. Mount the motor <ul style="list-style-type: none">• Mount the motor on the base frame using 4 hexagon bolts M8×25 together with washers and nuts (3).
	3. Mount the feed hopper <ul style="list-style-type: none">• Mount the feed hopper to the blade housing using 4 M6×25 hexagon bolts with spring washers and washers (4).
	4. Mount handle <ul style="list-style-type: none">• Mount the handle on the feed hopper with 4 hexagon screws M6×16 including spring washer and washer (5).
	5. Mount collecting bag <ul style="list-style-type: none">• Place the collecting bag on the base frame (6).

12.3 Electrical connection

WARNING



Dangerous electrical voltage!

Risk of injury due to dangerous electrical voltage!

→ The machine may only be connected to the power supply and the associated checks carried out by a qualified electrician or under the instruction and supervision of a qualified electrician!

- Check, whether the neutral connection (if existing) and the protective grounding function properly.



- Check, whether the supply voltage and the frequency correspond to the specifications of the machine.

NOTE**Deviation of the supply voltage and frequency!**

A deviation from the value of the supply voltage of $\pm 5\%$ is permissible.
A short-circuit fuse must be provided in the power supply system of the machine!

- Use a supply cable that fulfils the electrical requirements (e.g. H07RN, H05RN) and take the required cross-section of the supply cable from a current carrying capacity table. Pay attention to the measures for protection against mechanical damage.
- Make sure that the power supply is protected by a residual current circuit breaker.
- Connect the machine only to a properly grounded outlet.
- When using an extension cable, make sure that the dimension matches the connected load of the machine. The connection power can be found in the technical data, the correlation of cable cross-section and cable lengths can be found in the technical literature or obtain information from a specialist electrician.
- A damaged cable must be replaced immediately.

13 OPERATION

Only operate the machine when it is in a perfect condition. Before each operation, a visual inspection of the machine must be carried out. Safety devices and operating elements must be checked carefully. Check screw connections for damage and tight fit.

13.1 Operating instructions

- Check that the machine is in perfect condition. Damaged or missing parts must be replaced or repaired immediately.
- Keep hands and feet out of the openings. Keep hands, feet and clothing away from moving machine parts (blades, etc.). Avoid contact with hot surfaces (motor). After operation, allow the machine to cool down before performing any maintenance or adjustment work.
- Keep flammable substances away from the hot motor.
- When operating the machine, never put your hands past the rubber flap into the feed hopper.
- Do not tip or move the machine while the motor is running.
- Never operate the machine without the feed hopper or properly attached collecting bag.

13.2 Check before commissioning

Before commissioning, check

- the locking nuts and screws are tight (screws or bolts loosened by vibrations can lead to accidents!),
- the feed hopper and cutter housing for material and deposits,
- the cutting blades for sharpness and tight fit,
- the tires for tight fit and mobility,
- the collection bag for contents.


13.3 Operation**13.3.1 Position the machine**

Position the machine on a level and stable surface.

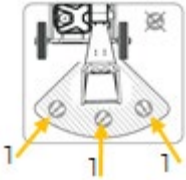
NOTE

Do not operate the appliance on concrete or other hard surfaces.

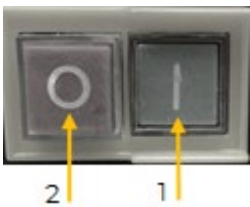


	<ul style="list-style-type: none">• Hold the machine by the handles and tilt the machine (1).• Pull the machine to the place of use.• Secure the machine against shifting with wheel chocks. <p>NOTE: Only move the machine when the machine is switched off. Be careful of sharp objects that could damage the wheels.</p>
---	--

13.3.2 Operator position

	<ul style="list-style-type: none">• The operator position is located on the side of the feed hopper (1).
---	--

13.3.3 Switch the machine on and off

	<p>Switch on: Press the switch on button of the switch unit (1).</p> <p>Switch off: Press the switch off button of the switch unit (2).</p>
--	---

13.3.4 Chipping wood chips

The machine shreds dry and green organic materials such as branches, twigs, roots, stalks, leaves, etc. with a maximum diameter of 50 mm, depending on the hardness of the wood.

- Position the machine and switch it on.

NOTE



- Wait until the machine has reached full speed before filling the wood chips into the hopper.
- Wear protective gloves when filling the hopper with wood chips.

NOTE



- Stop the machine as soon as you hear unusual noises or vibrations or if the machine becomes blocked.

- Always feed branches and twigs into the feed hopper with the cut end first. The branches and twigs are caught and fed through the machine's self-feeding mechanism.
- Cut off any protruding side branches beforehand.
- Rotate the branches when feeding them into the feed hopper.
- Use a stick to push short and leafy material into the feed hopper.
- Always feed short pieces of wood into the feed hopper together with longer pieces of wood. Short and blunt pieces of wood tend to pop up and twist in the feed hopper.
- Do not force the material into the machine. If the chipped material is not shredded well, the chipping blades must be sharpened or replaced or the gap between the chipping blades and the wear plate must be adjusted.
- Do not overload the machine by filling too much material into the feed hopper. If you hear that the speed is decreasing, stop the material feed. Only restart the material feed when the motor has reached full speed.
- The machine is self-retracting, do not force the branches into the blades.
- Wait until the machine reaches maximum speed before introducing the next load of branches.



- Dry branches dull the blades more quickly. Green material is easier to process.
- The machine can clog up with soft, wet or fibrous material. Feed dry branches into the feed hopper from time to time to remove any remaining soft residue.
- Check the quantity in the collection bag regularly and empty the collection bag.
- Do not switch off the machine until the material in the feed hopper has been completely chopped.

In the event of a blockage due to overloading, clogging or the intake of a foreign object, proceed as follows:

- Switch off the machine immediately.
- Disconnect the machine from the power supply.
- Wait until the blades have come to a complete standstill.
- Allow the machine to cool down.
- Check and empty the collection bag.
- Remove the feed hopper by removing the screws and washers.

NOTE: Always wear cut-resistant gloves when handling the cutting roller and blade!

- Remove all materials that have become caught in the cutting roller.
- Check the machine for defective parts and repair them if necessary. Retighten any loose parts.
- Check whether the cutting roller can rotate freely.
- Secure the feed hopper with the screws and washers.
- Establish the power supply. Switch on the machine and continue feeding the material.

14 CLEANING, MAINTENANCE, STORAGE, DISPOSAL

WARNING



Handling the machine with connected power supply may result in serious injury or death.

- Always disconnect the machine from the power supply before cleaning, maintenance or repair work and secure it against unintentional reconnection.
- Allow the machine to cool down.
- Work with great care when handling with the blades.

14.1 Cleaning

Regular cleaning guarantees the long service life of your machine and is a prerequisite for its safe operation.

NOTE



Incorrect cleaning products can attack the finish of the machine. Do not use any solvents, nitro thinners or other cleaning products that could damage the machine's finish.

Observe the specifications and instructions of the cleaning agent manufacturer.

- Remove dust and deposits from the machine after each use, especially from the guards, air slots and motor housing. Clean the machine with dry compressed air and blow out the machine parts. Never use a high-pressure cleaner to clean the machine.
- Lubricate bare machine parts against corrosion with an acid-free lubricating oil (e.g. WD40 rust inhibitor).

14.2 Maintenance

The machine is low-maintenance and only a few parts need to be serviced. Malfunctions or defects that could affect your safety must be repaired immediately!

- Before each operation, check the perfect condition of the safety devices.
- Regularly check the perfect and legible condition of the warning and safety labels of the machine.
- Use only original spare parts recommended by the manufacturer.



14.2.1 Maintenance plan

The type and degree of machine wear depends to a large extent on the operating conditions. The following intervals apply when the machine is used within the technical limits:

Intervall	Komponenten	Maßnahme
before usage	<ul style="list-style-type: none"> screws 	<ul style="list-style-type: none"> Tighten if necessary or replace if lost.
	<ul style="list-style-type: none"> machine parts cutting roller blades 	<ul style="list-style-type: none"> Check, repair if necessary. Check, whether it turns feely (with a long stick). Visual inspection for damage.
after usage	<ul style="list-style-type: none"> machine collecting bag 	<ul style="list-style-type: none"> clean empty
every 10 operating hours	<ul style="list-style-type: none"> blade and wear plate 	<ul style="list-style-type: none"> Check sharpness. Check fastening screws for tightness.
	<ul style="list-style-type: none"> gap between blade and wear plate 	<ul style="list-style-type: none"> Check, adjust if necessary.

14.2.2 Check / replace blades

WARNING



Risk of injury from sharp blades!

- Always use cut-resistant gloves when working with chipping blades!
- Work with great care!

The machine is equipped with 2 blades mounted on the cutting roller. Regularly check the chipping blades and wear plate for sharpness and sharp edges.

Check blades

- Remove the feed hopper by loosening and removing the screws and washers (1).
- Turn the cutting roller until the chipping blade is visible.
- Blunt chipping blades (2) and rounded wear plates (3) reduce the performance of the machine and cause strong vibrations. If the chipping blades or notches become dull, the machine loses its self-closing function

Change blades

- Loosen and remove the nuts and bolts securing the blade (4).
- Remove the blunt or damaged chipping blades.
 - Check the slot between the cutting roller and the mounting area of the chipper blades.
 - Make sure that the cutting roller and the chipper blade are clean.
 - The chipper blade should lie flush against the cutting roller.

NOTE: A dirty surface of the cutting roller or an inaccurate position of the chipper blades can lead to breakage when tightening the screws.

- Insert new or sharpened chipper blades with the knife edges facing upwards.
- The distance between the chipper blades and the wear plate should be approx. 1 mm at the position closest to the cutting roller and 3 mm at the position furthest away from the cutting roller. They are slightly tapered so that the chipper blade bites into the wood when piercing.
- Make sure that all lock nuts are properly tightened. Make sure that the cutting roller can rotate freely. To do this, turn the cutting roller with a long wooden stick.
- Secure the feed hopper with the previously removed screws and washers (1).



14.3 Storage

When not in use, store the machine in a dry, frost-proof, lockable and well-ventilated place. Make sure that unauthorized persons and especially children do not have access to the machine.

NOTE



Improper storage can damage and destroy important components. Only store packed or already unpacked parts under the intended ambient conditions!

- Disconnect the machine from the power supply and allow it to cool down.
- Clean the machine, especially the cutting blades and the motor ventilation slots.
- Cover the machine and position it upright.

14.4 Disposal



Observe the national waste disposal regulations. Never dispose of the machine, machine components or operating equipment in the residual waste. If necessary, contact your local authorities for information regarding available disposal options. If you purchase a new machine or equivalent equipment from your specialist dealer, he is obliged in certain countries to dispose of your old machine properly.

15 TROUBLESHOOTING

WARNING



Handling the machine with connected power supply may result in serious injury or death.

- Always disconnect the machine from the power supply before cleaning, maintenance or repair work and secure it against unintentional reconnection.
- Allow the machine to cool down.
- Always use cut-resistant gloves when working with blades.
- Work with great care when handling with the blades.

If you are unable to carry out the necessary repairs properly and/or do not have the required training, always consult a specialist to solve the problem.

Trouble	Possible cause	Remedy
Shredding action seems too slow, cutting roller stalls, or no material is discharged when motor is running	<ul style="list-style-type: none"> • Blades are dull or damaged. • Cutting roller is jammed by debris from the feed hopper and discharge chute. 	<ul style="list-style-type: none"> • Sharpen or replace blades • Remove any built-up debris and turn cutting roller with a wooden stick to be sure it turns freely.
	<ul style="list-style-type: none"> • Discharge chute is clogged. 	<ul style="list-style-type: none"> • Clean out debris.
When shredding the branch seems to vibrate and move excessively and with unusual noises	<ul style="list-style-type: none"> • Blades are dull or damaged. • Blades are not properly seated on the cutting roller. 	<ul style="list-style-type: none"> • Sharpen or replace blades • Loosen the blade mounting screws, reset the blades and tighten the screws.
	<ul style="list-style-type: none"> • The gap between the blades and wear plate is too large. 	<ul style="list-style-type: none"> • Adjust the gap.
	<ul style="list-style-type: none"> • Rotor is overloaded with material. 	<ul style="list-style-type: none"> • Allow unit to clear itself before adding more material to the hopper.
Blades are hitting the wear plate	<ul style="list-style-type: none"> • The gap between the blades and wear plate is set incorrectly. 	<ul style="list-style-type: none"> • Adjust the gap.



16 ERSATZTEILE / SPARE PARTS

16.1 Ersatzteilbestellung / Spare parts order

(DE) Mit ZIPPER-Ersatzteilen verwenden Sie Ersatzteile, die ideal aufeinander abgestimmt sind. Die optimale Passgenauigkeit der Teile verkürzen die Einbauzeiten und erhöhen die Lebensdauer.

HINWEIS



Der Einbau von anderen als Originalersatzteilen führt zum Verlust der Garantie!
Daher gilt: Beim Tausch von Komponenten/Teile nur vom Hersteller empfohlene Ersatzteile verwenden.

Bestellen Sie die Ersatzteile direkt auf unserer Homepage – Kategorie ERSATZTEILE, oder kontaktieren Sie unseren Kundendienst

- über unsere Homepage – Kategorie SERVICE – ERSATZTEILANFORDERUNG,
- per Mail an eg01@zipper-maschinen.at.

Geben Sie stets Maschinentype, Ersatzteilnummer sowie Bezeichnung an. Um Missverständnissen vorzubeugen, empfehlen wir, mit der Ersatzteilbestellung eine Kopie der Ersatzteilzeichnung beizulegen, auf der die benötigten Ersatzteile eindeutig markiert sind, falls Sie nicht über den Online-Ersatzteilkatalog anfragen.

(EN) With original ZIPPER spare parts you use parts that are attuned to each other shorten the installation time and elongate your products lifespan.

NOTE



The installation of parts other than original spare parts leads to the loss of the guarantee!
Therefore: When replacing components/parts, only use spare parts recommended by the manufacturer.

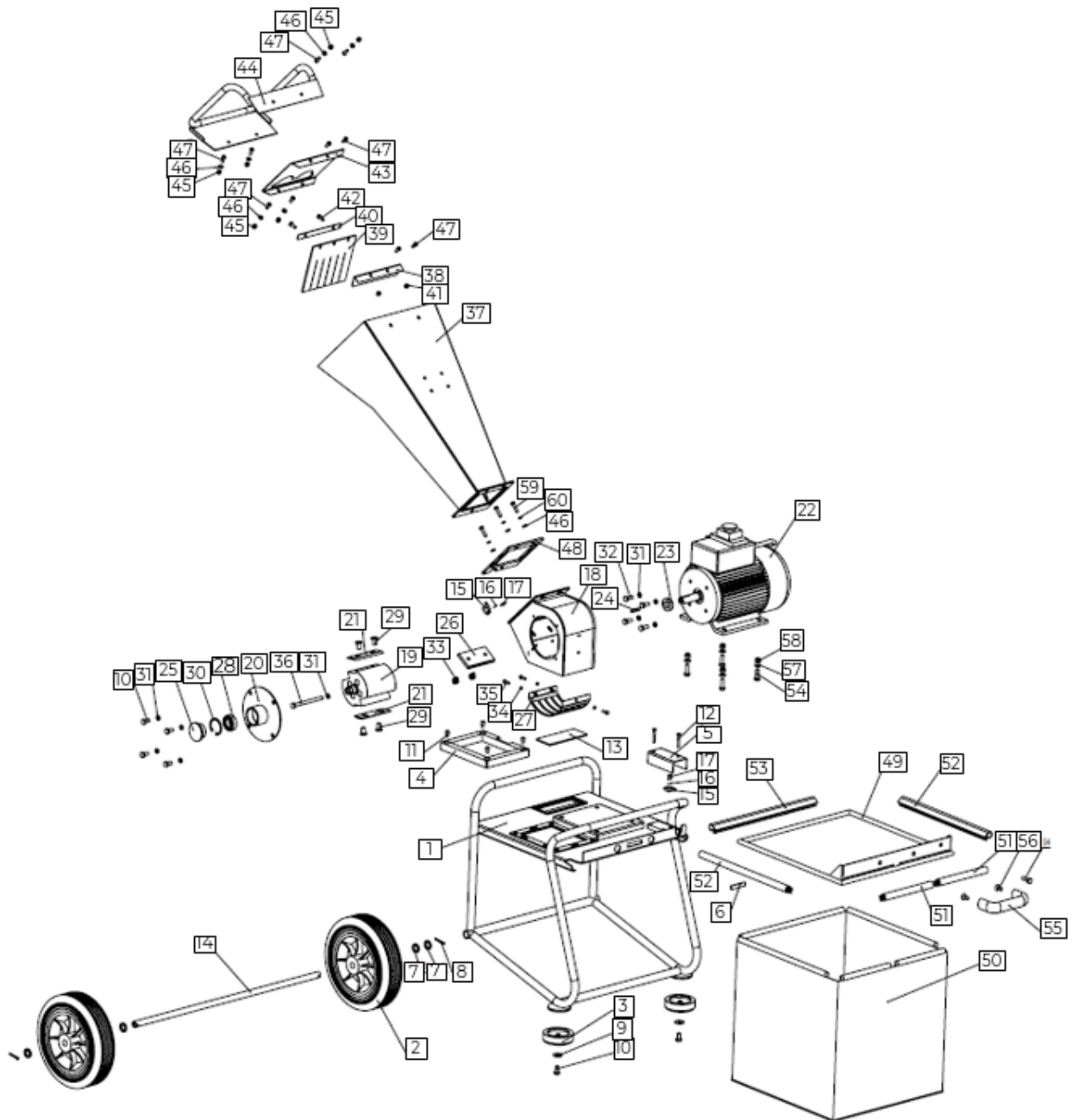
Order the spare parts directly on our homepage – category SPARE PARTS or contact our customer service

- via our Homepage – category SERVICE/NEWS - SPARE PARTS REQUEST,
- by e-mail to eg01@zipper-maschinen.at.

Always state the machine type, spare part number and designation. To prevent misunderstandings, we recommend that you add a copy of the spare parts drawing with the spare parts order, on which the required spare parts are clearly marked, especially when not using the online-spare-part catalogue.



16.2 Explosionszeichnung / Exploded view



**16.3 Ersatzteilliste / Spare part list**

No.	Description	Qty.	No.	Description	Qty.
1	Base Frame	1	31	Spring Washer 8	9
2	Wheel	2	32	Hex Bolt M8X20	4
3	Rubber feet	2	33	Hex flange bolt M8x10	2
4	Rubber Pad	1	34	Spring Washer 5	3
5	Safety switch cover	1	35	Hex Bolt M5X16	3
6	Magnet	1	36	Hex Bolt 5/16-24x4	1
7	Flat Washer 16	4	37	Feeding Chute	1
8	Split Pin 4x25	2	38	Mounting Plate for the rubber Baffle	1
9	Washer 8	2	39	Rubber chip baffle	1
10	Hex Bolt M8X16	6	40	Rubber Baffle Clamp	1
11	Hex socket screw M6x10	4	41	Hex Nut M6	2
12	Head Screw M5x35	2	42	Hex Bolt M6X16	2
13	Acrylic plate	1	43	Feeding Safety Guard	1
14	Axle	1	44	Grip Handle	1
15	Micro Switch	2	45	Hex Lock Nut M6	6
16	Spring Washer 2	4	46	Flat Washer 6	9
17	Head Screw M2x12	4	47	Hex screw M6X16	10
18	Blade Housing	1	48	Flang Rubber Pad	1
19	Roller	1	49	Bracket for Collecting Bag	1
20	End Cap	1	50	Collecting Bag	1
21	Blades	2	51	Buckle I	2
22	Motor	1	52	BuckleII	2
23	Spacer bush	1	53	BuckleIII	1
24	Flat Key	1	54	Hex Bolt M8x25	5
25	Plug	1	55	Handle	1
26	Anvil	1	56	Head screw M8x16	2
27	Screen	1	57	Flat Washer 8	4
28	Bearing	1	58	Hex lock Nut M8	4
29	Hex Bolt M10x16	4	59	Hex Bolt M6x25	3
30	Internal circlips	1	60	Spring Washer 6	3



18 GARANTIEERKLÄRUNG (DE)

1.) Gewährleistung

ZIPPER Maschinen unterliegt der gesetzlichen Gewährleistung die in der aktuellen Fassung Gültigkeit hat. (Für elektrische und mechanische Bauteile entspricht dies 2 Jahren (ausgenommen Verschleißteile und Akkus/Batterien), beginnend ab dem Erwerb des Endverbrauchers/ Käufers. Für Akkus und Batterien gilt die gesetzliche Gewährleistung von 6 Monaten beginnend ab dem Erwerb des Endverbrauchers/ Käufers. Treten innerhalb dieser Frist Mängel auf, welche nicht auf im Punkt 3 angeführten Ausschlussdetails beruhen, so wird die Fa. Zipper nach eigenem Ermessen das Gerät reparieren oder ersetzen.

2.) Meldung

Damit die Berechtigung des Gewährleistungsanspruches überprüft werden kann, muss der Käufer seinen Händler kontaktieren; dieser meldet schriftlich den aufgetretenen Mangel am Gerät der Fa. Zipper. Bei berechtigtem Gewährleistungsanspruch wird das Gerät beim Händler von Zipper abgeholt. Retoursendungen ohne vorheriger Abstimmung mit der Fa. Zipper werden nicht akzeptiert und angenommen.

3.) Bestimmungen

- a) Gewährleistungsansprüche werden nur akzeptiert, wenn zusammen mit dem Gerät eine Kopie der Originalrechnung oder des Kassenbeleges vom Zipper Handelspartner beigelegt ist. Es erlischt der Anspruch auf Gewährleistung, wenn das Gerät nicht komplett mit allen Zubehörteilen zur Abholung gemeldet wird.
- b) Die Gewährleistung schließt eine kostenlose Überprüfung, Wartung, Inspektion oder Servicearbeiten am Geräte aus. Defekte aufgrund einer unsachgemäßen Benutzung durch den Endanwender oder dessen Händler werden ebenfalls nicht als Gewährleistungsanspruch akzeptiert. Z.B.: Verwendung von falschem Treibstoffen, Frostschäden in Wasserbehältern, Treibstoff über Winter im Benzintank des Gerätes.
- c) Ausgeschlossen sind Defekte an Verschleißteilen wie : Kohlebürsten, Fangsäcke, Messer, Walzen, Schneideplatten, Schneideeinrichtungen, Führungen, Kupplungen, Dichtungen, Laufräder, Sageblätter, Spaltkreuze, Spaltkeile, Spaltkeilverlängerungen, Hydrauliköle, Öl-, Luft- u. Benzinfilter, Ketten, Zündkerzen, Gleitbacken usw.
- d) Ausgeschlossen sind Schäden an den Geräten verursacht durch: Unsachgemäße Verwendung, Fehlgebrauch des Gerätes; nicht seinem normalen Verwendungszweckes entsprechend; Nichtbeachtung der Bedienungs- u. Wartungsanleitung; Höhere Gewalt; Reparaturen oder technische Änderungen durch nicht autorisierte Werkstätten oder Kunden selbst. Durch Verwendung von nicht originalen Zipper Ersatz- oder Zubehörteilen.
- e) Entstandene Kosten (Frachtkosten) und Aufwendungen bei nichtberechtigten Gewährleistungsansprüchen werden nach Überprüfung unseres Fachpersonals dem Kunden oder Händler in Rechnung gestellt.
- f) Geräte außerhalb der Gewährleistungsfrist: Reparatur erfolgt nur nach Vorkasse oder Händlerrechnung gemäß des Kostenvoranschlages (inkl. Frachtkosten) der Fa. Zipper.
- g) Gewährleistungsansprüche werden nur für den Kunden eines Zipper Händlers, der das Gerät direkt bei der Fa. Zipper erworben hat, gewährt. Diese Ansprüche sind nicht übertragbar bei mehrfacher Veräußerung des Gerätes.

4.) Schadensersatzansprüche und sonstige Haftungen:

Die Fa. Zipper haftet in allen Fällen nur beschränkt auf den Warenwert des Gerätes. Schadensersatzansprüche aufgrund schlechter Leistung, Mängel, sowie Folgeschäden oder Verdienstausfälle wegen eines Defektes während der Gewährleistungsfrist werden nicht anerkannt. Die Fa. Zipper besteht auf das gesetzliche Nachbesserungsrecht eines Gerätes.

SERVICE

Nach Ablauf der Garantiezeit können Instandsetzungs- und Reparaturarbeiten von entsprechend geeigneten Fachfirmen durchgeführt werden. Es steht Ihnen auch die ZIPPER MASCHINEN GmbH weiterhin gerne mit Service und Reparatur zur Seite. Stellen Sie in diesem Fall eine unverbindliche Kostenanfrage

- per Mail an service@zipper-maschinen.at.
- oder nutzen Sie das Online Reklamations- bzw. Ersatzteilbestellformular, zur Verfügung gestellt auf unserer Homepage – Kategorie SERVICE.



19 GUARANTEE TERMS (EN)

1.) Warranty:

ZIPPER machines are subject to the legal warranty, which is valid in the current version. (For electrical and mechanical components, this is equivalent to 2 years (excluding wearing parts and batteries), starting from the date of purchase by the end user/buyer. For rechargeable batteries and batteries, the legal warranty of 6 months applies, starting from the date of purchase by the end user/buyer). In case of defects during this period, which are not excluded by paragraph 3, ZIPPER will repair or replace the machine at its own discretion.

2.) Report:

In order to check the legitimacy of warranty claims, the final consumer must contact his dealer. The dealer has to report in written form the occurred defect to ZIPPER. If the warranty claim is legitimate, ZIPPER will pick up the defective machine from the dealer. Returned shippings by dealers which have not been coordinated with ZIPPER, will not be accepted and refused.

3.) Regulations:

- a) Warranty claims will only be accepted, when a copy of the original invoice or cash voucher from the trading partner of ZIPPER is enclosed to the machine. The warranty claim expires if the accessories belonging to the machine are missing.
- b) The warranty does not include free checking, maintenance, inspection or service works on the machine. Defects due to incorrect usage of the final consumer or his dealer will not be accepted as warranty claims either. Some examples: usage of wrong fuel, frost damages in water tanks, leaving fuel in the tank during the winter, etc.
- c) Defects on wear parts are excluded, e.g. carbon brushes, collection bags, blades, cylinders, cutting blades, clutches, sealings, wheels, saw blades, splitting crosses, riving blades, riving blade extensions, hydraulic oils, oil/air/fuel filters, chains, spark plugs, sliding blocks, etc.
- d) Also excluded are damages on the machine caused by incorrect or inappropriate usage, if it was used for a purpose which the machine is not supposed to, ignoring the user manual, force majeure, repairs or technical manipulations by not authorized workshops or by the customer himself, usage of non-original ZIPPER spare parts or accessories.
- e) After inspection by our qualified personnel, resulted costs (like freight charges) and expenses for not legitimated warranty claims will be charged to the final customer or dealer.
- f) In case of defective machines outside the warranty period, we will only repair after advance payment or dealer's invoice according to the cost estimate (incl. freight costs) of ZIPPER.
- g) Warranty claims can only be granted for customers of an authorized ZIPPER dealer who directly purchased the machine from ZIPPER. These claims are not transferable in case of multiple sales of the machine.

4.) Claims for compensation and other liabilities:

The liability of company ZIPPER is limited to the value of goods in all cases. Claims for compensation because of poor performance, lacks, damages or loss of earnings due to defects during the warranty period will not be accepted. ZIPPER insists on its right to subsequent improvement of the machine.

SERVICE

After Guarantee and warranty expiration specialist repair shops can perform maintenance and repair jobs. But we are still at your service as well with spare parts and/or product service. Place your spare part/repair service cost inquiry by

- Mail to service@zipper-maschinen.at.
- Or use the online complaint order formula provided on our homepage – category service/news.



20 PRODUKTBEOBACHTUNG | PRODUCT MONITORING

(DE) Wir beobachten unsere Produkte auch nach der Auslieferung.

Um einen ständigen Verbesserungsprozess gewährleisten zu können, sind wir von Ihnen und Ihren Eindrücken beim Umgang mit unseren Produkten abhängig:

- Probleme, die beim Gebrauch des Produktes auftreten
- Fehlfunktionen, die in bestimmten Betriebssituationen auftreten
- Erfahrungen, die für andere Benutzer wichtig sein können

Wir bitten Sie, derartige Beobachtungen zu notieren und an diese per E-Mail oder Post an uns zu senden:

(EN) We monitor the quality of our delivered products in the frame of a Quality Management policy.

Your opinion is essential for further product development and product choice. Please let us know about your:

- Impressions and suggestions for improvement.
- Experiences that may be useful for other users and for product design
- Experiences with malfunctions that occur in specific operation modes

We would like to ask you to note down your experiences and observations and send them to us via e-mail or by post:

Meine Beobachtungen / My experiences:

Name / name:
 Produkt / product:
 Kaufdatum / purchase date:
 Erworben von / purchased from:
 E-Mail / e-mail:
 Vielen Dank für Ihre Mitarbeit! / Thank you for your kind cooperation!

KONTAKTADRESSE / CONTACT:
Z.I.P.P.E.R MASCHINEN GmbH
 4707 Schlüsslberg · Gewerbepark 8
 AUSTRIA
 Tel: +43 7248 61116 – 700
info@zipper-maschinen.at
www.zipper-maschinen.at