



**HOLZMANN MASCHINEN GmbH**  
Marktplatz 4 · A-4170 Haslach  
Tel. +43 7289 71 562-0  
info@holzmann-maschinen.at  
[www.holzmann-maschinen.at](http://www.holzmann-maschinen.at)

Originalfassung

**DE BETRIEBSANLEITUNG**

Übersetzung / Translation

**EN USER MANUAL**

**KEILNUTFRÄSMASCHINE,  
(PNEUMATISCHE) DOPPEL-KEILNUTFRÄSMASCHINE**

**SINGLE BLADE WOODEN COUPLING MACHINE,  
(PNEUMATIC) DOUBLE BLADE WOODEN COUPLING MACHINE**



**KNF1\_230V**

**KNF2\_230V**

**KNF2PNEU\_230V**



**YOUR  
JOB.  
OUR  
TOOLS.**



# 1 INHALT / INDEX








1	INHALT / INDEX .....	2
2	SICHERHEITSSZEICHEN / SAFETY SIGNS .....	4
3	TECHNIK / TECHNICS .....	4
3.1	Lieferumfang / Delivery content .....	4
3.2	Komponenten / Components .....	5
3.2.1	KNF1_230V .....	5
3.2.2	KNF2_230V .....	6
3.2.3	KNF2PNEU_230V .....	6
3.3	Technische Daten / Technical data .....	7
4	VORWORT (DE) .....	8
5	SICHERHEIT .....	9
5.1	Bestimmungsgemäße Verwendung .....	9
5.1.1	Technische Einschränkungen .....	9
5.1.2	Verbotene Anwendungen / Gefährliche Fehlanwendungen .....	9
5.2	Anforderungen an Benutzer .....	9
5.3	Sicherheitseinrichtungen .....	9
5.4	Allgemeine Sicherheitshinweise .....	10
5.5	Elektrische Sicherheit .....	11
5.6	Spezielle Sicherheitshinweise für diese Maschine .....	11
5.7	Gefahrenhinweise .....	11
5.7.1	Restrisiken .....	11
5.7.2	Gefährdungssituationen .....	11
6	TRANSPORT .....	12
7	MONTAGE .....	12
7.1	Vorbereitende Tätigkeiten .....	12
7.1.1	Lieferumfang .....	12
7.1.2	Anforderungen an den Aufstellort .....	12
7.1.3	Vorbereitung der Oberflächen .....	13
7.2	Zusammenbau .....	13
7.2.1	KNF1 und KNF2 .....	13
7.3	Einstellungen .....	13
8	BETRIEB .....	14
8.1	Betriebshinweise .....	14
8.2	Maschine ein- und ausschalten .....	14
8.3	Bedienung .....	14
8.3.1	Fräsvorgang .....	14
8.3.2	Werkstücke verbinden .....	15
9	REINGIUNG, WARTUNG, LAGERUNG, ENTSORGUNG .....	15
9.1	Reinigung .....	15
9.2	Wartung .....	15
9.2.1	Wartungsplan .....	15
9.2.2	Fräser einspannen/wechseln/einstellen .....	16
9.2.3	Tischeinlage wechseln .....	17
9.3	Lagerung .....	17
9.4	Entsorgung .....	17
10	FEHLERBEHEBUNG .....	17
11	PREFACE (EN) .....	18
12	SAFETY .....	19
12.1	Intended use of the machine .....	19
12.1.1	Technical restrictions .....	19
12.1.2	Prohibited applications / Dangerous misuse .....	19
12.2	User requirements .....	19
12.3	Safety devices .....	19



12.4	General safety instructions.....	20
12.5	Electrical safety.....	20
12.6	Special safety instructions for this machine.....	21
12.7	Hazard warnings.....	21
12.7.1	Residual risks.....	21
12.7.2	Hazardous situations.....	21
13	<b>TRANSPORT.....</b>	<b>22</b>
14	<b>ASSEMBLY.....</b>	<b>22</b>
14.1	Preparation.....	22
14.1.1	Check delivery content.....	22
14.1.2	Requirements for the installation site.....	22
14.1.3	Preparation of the surfaces.....	22
14.2	Assemble.....	22
14.2.1	KNF1 and KNF2.....	23
14.3	Settings.....	23
15	<b>OPERATION.....</b>	<b>23</b>
15.1	Operating instructions.....	23
15.2	Switch the machine on and off.....	23
15.3	Operating.....	24
15.3.1	Cutting process.....	24
15.3.2	Connecting workpieces.....	24
16	<b>CLEANING, MAINTENANCE, STORAGE, DISPOSAL.....</b>	<b>25</b>
16.1	Cleaning.....	25
16.2	Maintenance.....	25
16.2.1	Maintenance plan.....	25
16.2.2	Clamping/changing/adjusting the cutter.....	25
16.2.3	Changing the table insert.....	26
16.3	Storage.....	26
16.4	Disposal.....	27
17	<b>TROUBLESHOOTING.....</b>	<b>27</b>
19	<b>PNEUMATISCHER SCHALTPLAN / PNEUMATIC DIAGRAM.....</b>	<b>28</b>
20	<b>ERSATZTEILE / SPARE PARTS.....</b>	<b>28</b>
20.1	Ersatzteilbestellung / Spare parts order.....	28
20.2	Explosionszeichnung / Exploded view.....	29
20.2.1	KNF1_230V.....	29
20.2.2	KNF2_230V.....	29
20.2.3	KNF2PNEU_230V.....	30
21	<b>ZUBEHÖR / ACCESSORIES.....</b>	<b>30</b>
22	<b>EU-KONFORMITÄTSERKLÄRUNG / CE-CERTIFICATE OF CONFORMITY.....</b>	<b>31</b>
23	<b>GARANTIEERKLÄRUNG (DE).....</b>	<b>32</b>
24	<b>GUARANTEE TERMS (EN).....</b>	<b>33</b>
25	<b>PRODUKTBEOBACHTUNG   PRODUCT MONITORING.....</b>	<b>34</b>



## 2 SICHERHEITSSZEICHEN / SAFETY SIGNS

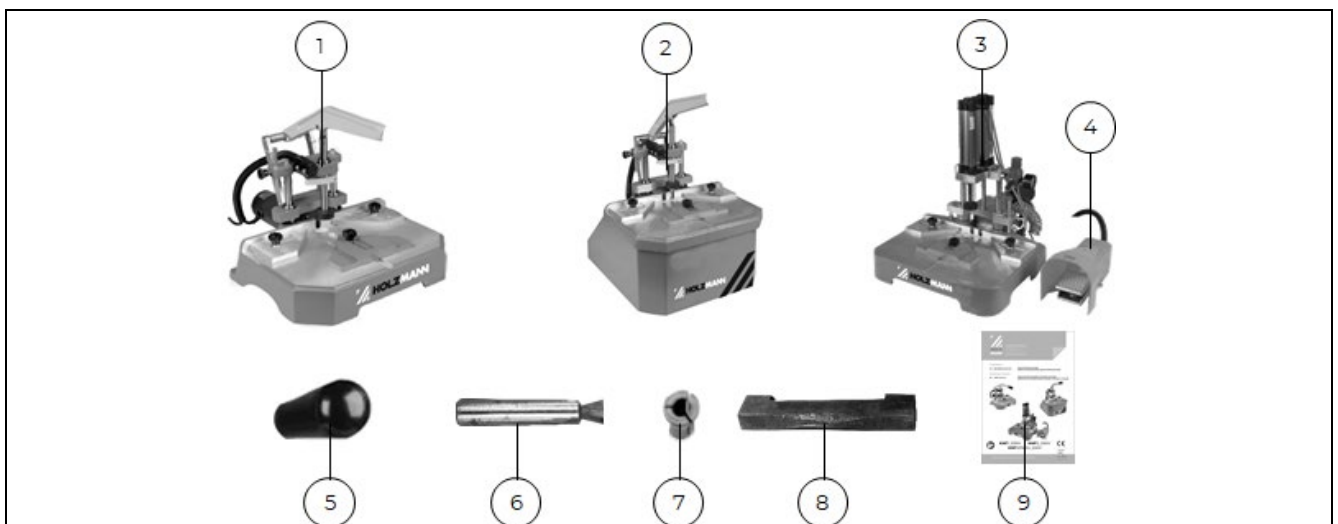
DE	SICHERHEITSSZEICHEN BEDEUTUNG DER SYMBOLE	EN	SAFETY SIGNS DEFINITION OF SYMBOLS
		<b>DE</b>	<b>CE-KONFORM:</b> Dieses Produkt entspricht den EU-Richtlinien.
		<b>EN</b>	<b>EC-CONFORM:</b> This product complies with the EC-directives.
		<b>DE</b>	<b>BETRIEBSANLEITUNG LESEN!</b> Lesen Sie die Betriebs- und Wartungsanleitung Ihrer Maschine aufmerksam durch und machen Sie sich mit den Bedienelementen der Maschine gut vertraut, um die Maschine ordnungsgemäß zu bedienen und so Schäden an Mensch und Maschine vorzubeugen.
		<b>EN</b>	<b>READ THE MANUAL!</b> Read the user and maintenance carefully and get familiar with the controls in order to use the machine correctly and to avoid injuries and machine defects.
		<b>DE</b>	Schutzausrüstung tragen!
		<b>EN</b>	Wear protective equipment!
		<b>DE</b>	Maschine vor Wartung und Pausen ausschalten und Netzstecker ziehen!
		<b>EN</b>	Stop and pull out the power plug before any break and engine maintenance!
		<b>DE</b>	Warnung vor Quetschverletzungen!
		<b>EN</b>	Warning of crush injuries!
		<b>DE</b>	Warnung vor gefährlicher elektrischer Spannung!
		<b>EN</b>	Beware of dangerous electrical voltage!
		<b>DE</b>	Bedienen mit Handschuhen verboten!
		<b>EN</b>	Operation with gloves forbidden!

**DE**            **Warnschilder und/oder Aufkleber an der Maschine, die unleserlich sind oder entfernt wurden, sind umgehend zu erneuern.**

**EN**            **Missing or non-readable security stickers have to be replaced immediately.**

## 3 TECHNIK / TECHNICS

### 3.1 Lieferumfang / Delivery content



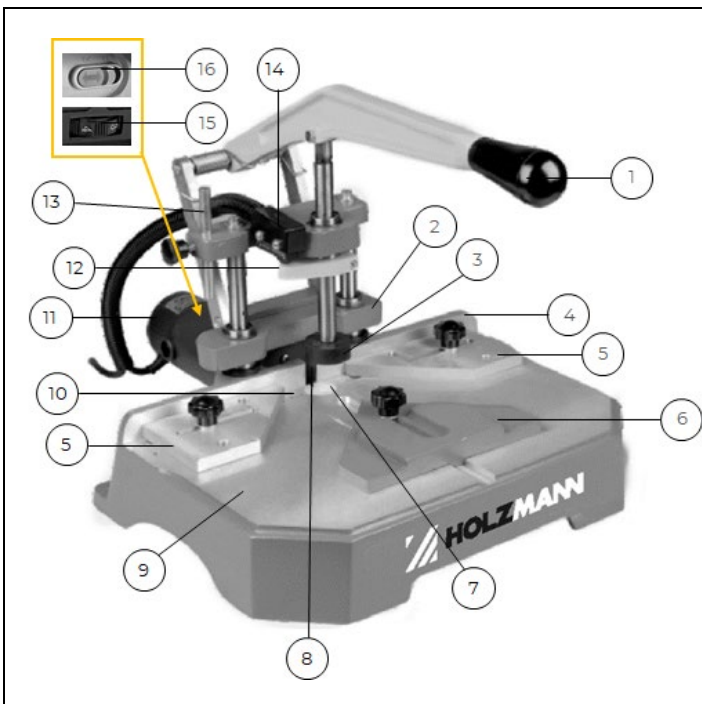


#	Maschine / machine	Beschreibung / Description	Qty.
1	KNF1	Maschine / machine	1
2	KNF2	Maschine / machine	1
3	KNF2PNEU	Maschine / machine	1
4	KNF2PNEU	Fußpedal / foot pedal	1
5	KNF1   KNF2	Griff / handle	1
6	KNF1	Fräser W-2 / cutter W-2	1
	KNF2   KNF2PNEU	Fräser W-2 / cutter W-2	2
7	KNF1	Spannzange Ø 8mm / collet Ø 8mm	1
	KNF2   KNF2PNEU	Spannzange Ø 8mm / collet Ø 8mm	2
	KNF1	Spannzange Ø 6mm / collet Ø 6mm	1
	KNF2   KNF2PNEU	Spannzange Ø 6mm / collet Ø 6mm	2
8	KNF1   KNF2   KNF2PNEU	Fräseinstelllehre / cutter gauge	1
9	KNF1   KNF2   KNF2PNEU	Betriebsanleitung / user manual	1

### 3.2 Komponenten / Components

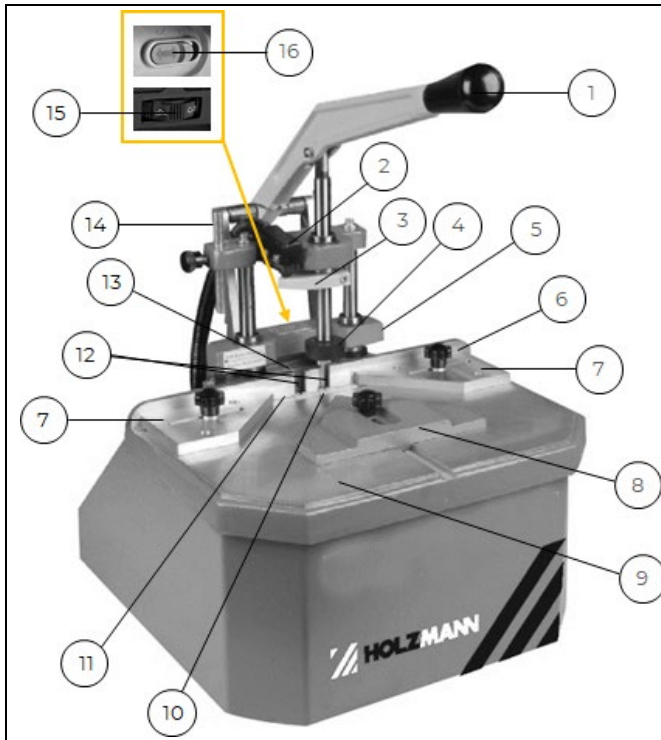
#### 3.2.1 KNF1\_230V

#	Beschreibung / Description
1	Bedienhebel / operating lever
2	Tiefenanschlagplatte / depth stop plate
3	Niederhalter / downholder
4	Maschinenanschlag / machine stop
5	Seitenanschlag / side stop
6	Gehrungsanschlag / miter fence
7	Tischeinlage / table insert
8	Fräser / cutter
9	Arbeitstisch / worktable
10	Lineal / ruler
11	Fräsermotor / cutter motor
12	Schaltanschlag / switch stop
13	Tiefenanschlag / depth stop
14	Endschalter / limit switch
15	Drehzahlregler / speed controller
16	EIN-AUS-Schalter / ON-OFF-switch



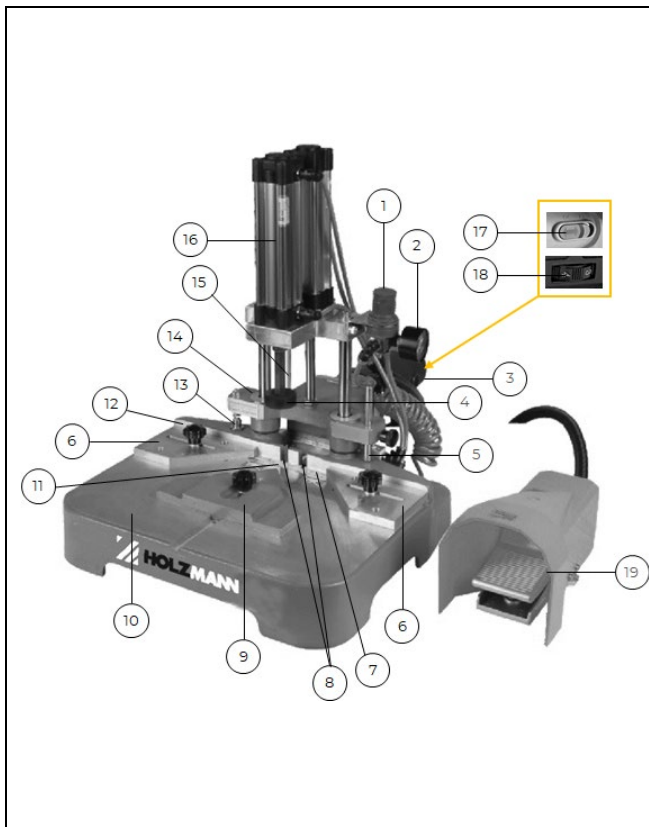


3.2.2 KNF2\_230V



#	Beschreibung / Description
1	Bedienhebel / operating lever
2	Endschalter / limit switch
3	Schaltanschlag / switch stop
4	Niederhalter / downholder
5	Tiefenanschlagplatte / depth stop plate
6	Maschinenanschlag / machine stop
7	Seitenanschlag / side stop
8	Gehrungsanschlag / miter fence
9	Arbeitstisch / worktable
10	Tischeinlage / table insert
11	Lineal / ruler
12	Fräser / cutter
13	Fräsermotor / cutter motor
14	Tiefenanschlag / depth stop
15	Drehzahlregler / speed controller
16	EIN-AUS-Schalter / ON-OFF-switch

3.2.3 KNF2PNEU\_230V



#	Beschreibung / Description
1	Druckluftregler / air pressure controller
2	Manometer / manometer
3	Fräsermotor / cutter motor
4	Niederhalter / downholder
5	Fräserwechselanschlag / cutter change stop
6	Seitenanschlag / side stop
7	Lineal / ruler
8	Fräser / cutter
9	Gehrungsanschlag / miter fence
10	Arbeitstisch / worktable
11	Tischeinlage / table insert
12	Maschinenanschlag / machine stop
13	Endschalter / limit switch
14	Schaltanschlag / switch stop
15	Tiefeneinstellschraube / depth setting screw
16	Druckluftzylinder / pneumatic cylinder
17	EIN-AUS-Schalter / ON-OFF-switch
18	Drehzahlregler / speed controller
19	Fußpedal / foot pedal



### 3.3 Technische Daten / Technical data

Spezifikation / Specification	KNFI_230V	KNF2_230V	KNF2PNEU_230V
Spannung / voltage	230 V / 50 Hz	230 V / 50 Hz	230 V / 50 Hz
Motorleistung S1 (100 %) / motor power S1 (100 %)	850 W	850 W	850 W
Schutzklasse / protection class	II	II	II
Fräserdrehzahl / cutter speed	11500 - 32000 min <sup>-1</sup>	11500 - 32000 min <sup>-1</sup>	11500 - 32000 min <sup>-1</sup>
Arbeitstischgröße / worktable dimension	380 x 220 mm	380 x 220 mm	380 x 220 mm
max. Profildimension / max. profil dimension	185 mm	185 mm	185 mm
max. Profilhöhe / max. profil height	95 mm	85 mm	100 mm
max. Frästiefe / max. cutting depth	55 mm	55 mm	55 mm
Fräserklemmung / cutter clamping	Ø6 / 8mm	Ø6 / 8mm	Ø6 / 8mm
Fräseranzahl / cutters	1	2	2
Spindelabstand / spindle distance	-----	28 mm	28 mm
Arbeitsdruck Pneumatik / working pressure pneumatic	-----	-----	0,6 – 0,8 MPa
Maschinenmaße (LxBxH) / machine dimensions (LxWxH)	420 x 400 x 580 mm	420 x 510 x 460 mm	425 x 510 x 680 mm
Verpackungsmaße (LxBxH) / packaging dimensions (LxWxH)	440 x 600 x 420 mm	440 x 480 x 530 mm	445 x 700 x 530 mm
Gewicht Brutto / weight gross )	14 kg	19 kg	18 kg
Gewicht Netto / weight net	11 kg	16 kg	15 kg
Schalldruckpegel L <sub>PA</sub> / sound pressure level L <sub>PA</sub>	88 dB(A).....k: 3 dB(A)	102 dB(A).....k: 3 dB(A)	92 dB(A).....k: 3 dB(A)

**(DE)** Hinweis Geräuschangaben: Die angegebenen Werte sind Emissionswerte und müssen damit nicht zugleich auch sichere Arbeitsplatzwerte darstellen. Obwohl es eine Korrelation zwischen Emissions- und Immissionspegeln gibt, kann daraus nicht zuverlässig abgeleitet werden, ob zusätzliche Vorsichtsmaßnahmen notwendig sind oder nicht. Faktoren, welche den am Arbeitsplatz tatsächlich vorhandenen Immissionspegel beeinflussen, beinhalten die Eigenart des Arbeitsraumes und andere Geräuschquellen, d. h. die Zahl der Maschinen und anderer benachbarter Arbeitsvorgänge. Die zulässigen Arbeitsplatzwerte können ebenso von Land zu Land variieren. Diese Information soll jedoch den Anwender befähigen, eine bessere Abschätzung von Gefährdung und Risiko vorzunehmen.

**(EN)** Notice noise emission: The values given are emission values and therefore do not have to represent safe workplace values at the same time. Although there is a correlation between emission and immission levels, it cannot be reliably deduced whether additional precautions are necessary or not. Factors influencing the actual immission level at the workplace include the nature of the workspace and other noise sources, i.e. the number of machines and other adjacent operations. The permissible workplace values may also vary from country to country. However, this information should enable the user to make a better assessment of hazard and risk.



## 4 VORWORT (DE)

### Sehr geehrter Kunde!

Diese Betriebsanleitung enthält Informationen und wichtige Hinweise zur Inbetriebnahme und Handhabung der Keilnutfräsmaschine KNF1\_230V, der Doppel-Keilnutfräsmaschine KNF2\_230V und der pneumatischen Doppel-Keilnutfräsmaschine KNF2PNEU\_230V nachfolgend als „Maschine“ in diesem Dokument bezeichnet.



Die Betriebsanleitung ist Bestandteil der Maschine und darf nicht entfernt werden. Bewahren Sie sie für spätere Zwecke an einem geeigneten, für Nutzer (Betreiber) leicht zugänglichen Ort auf und legen Sie sie der Maschine bei, wenn sie an Dritte weitergegeben wird!

#### **Bitte beachten Sie die Sicherheitshinweise!**

Halten Sie sich an die Sicherheits- und Gefahrenhinweise. Missachtung kann zu ernststen Verletzungen führen.

Durch die ständige Weiterentwicklung unserer Produkte können Abbildungen und Inhalte geringfügig abweichen. Sollten Sie Fehler feststellen, informieren Sie uns bitte.

Technische Änderungen vorbehalten!

**Kontrollieren Sie die Ware nach Erhalt unverzüglich und vermerken Sie etwaige Beanstandungen bei der Übernahme durch den Zusteller auf dem Frachtbrief!**

**Transportschäden sind innerhalb von 24 Stunden separat bei uns zu melden.**

**Für nicht vermerkte Transportschäden kann HOLZMANN MASCHINEN GmbH keine Gewährleistung übernehmen.**

### Urheberrecht

© 2023

Diese Dokumentation ist urheberrechtlich geschützt. Alle Rechte bleiben vorbehalten! Insbesondere der Nachdruck, die Übersetzung und die Entnahme von Fotos und Abbildungen werden gerichtlich verfolgt.

Als Gerichtsstand gilt das Landesgericht Linz oder das für 4170 Haslach zuständige Gericht als vereinbart.

### Kundendienstadresse

**HOLZMANN MASCHINEN GmbH**

4170 Haslach, Marktplatz 4  
AUSTRIA

Tel +43 7289 71562 - 0  
info@holzmann-maschinen.at





## 5 SICHERHEIT

Dieser Abschnitt enthält Informationen und wichtige Hinweise zur sicheren Inbetriebnahme und Handhabung der Maschine.



Zu Ihrer Sicherheit lesen Sie diese Betriebsanleitung vor Inbetriebnahme aufmerksam durch. Das ermöglicht Ihnen den sicheren Umgang mit der Maschine, und Sie beugen damit Missverständnissen sowie Personen- und Sachschäden vor. Beachten Sie außerdem die an der Maschine verwendeten Symbole und Piktogramme sowie die Sicherheits- und Gefahrenhinweise!

### 5.1 Bestimmungsgemäße Verwendung

Die Maschine ist ausschließlich für folgende Tätigkeiten bestimmt:

Zum Fräsen von Keilnuten in Holz, Holzverbundwerkstoffen oder Werkstoffen mit ähnlichen physikalischen Eigenschaften wie Holz mit dementsprechendem Werkzeug, innerhalb der technischen Grenzen.

#### HINWEIS



HOLZMANN MASCHINEN GmbH übernimmt keine Verantwortung oder Gewährleistung für eine andere oder darüber hinausgehende Verwendung und daraus resultierende Sach- oder Personenschäden.

#### 5.1.1 Technische Einschränkungen

Die Maschine ist für den Einsatz unter folgenden Bedingungen bestimmt:

Relative Feuchtigkeit	max. 70 %
Temperatur (Betrieb)	+10 °C bis +40 °C
Temperatur (Lagerung, Transport)	-25 °C bis +55 °C

#### 5.1.2 Verbotene Anwendungen / Gefährliche Fehlanwendungen

- Betreiben der Maschine im Freien.
- Betreiben der Maschine ohne adäquate körperliche und geistige Eignung.
- Betreiben der Maschine ohne Kenntnis der Betriebsanleitung.
- Ändern der Maschinenkonstruktion.
- Betreiben der Maschine außerhalb der in dieser Anleitung angegebenen technischen Grenzen.
- Entfernen der an der Maschine angebrachten Sicherheitskennzeichnungen.
- Verändern, Umgehen oder außer Kraft setzen der Sicherheitseinrichtungen der Maschine.

Die nicht bestimmungsgemäße Verwendung bzw. die Missachtung der in dieser Anleitung dargelegten Ausführungen und Hinweise hat das Erlöschen sämtlicher Gewährleistungs- und Schadenersatzansprüche gegenüber der HOLZMANN MASCHINEN GmbH zur Folge.

### 5.2 Anforderungen an Benutzer

Die Maschine ist für die Bedienung durch eine Person ausgelegt. Voraussetzungen für das Bedienen der Maschine sind die körperliche und geistige Eignung sowie Kenntnis und Verständnis der Betriebsanleitung. Personen, die aufgrund ihrer physischen, sensorischen oder geistigen Fähigkeiten, ihrer Unerfahrenheit oder ihrer Unkenntnis nicht in der Lage sind, die Maschine sicher bedienen, dürfen die Maschine nicht ohne Aufsicht oder Anweisung durch eine verantwortliche Person benutzen.

Grundkenntnisse der Holzbearbeitung vor allem Kenntnisse über den Zusammenhang von Holzart, Fräser und Drehzahlen.

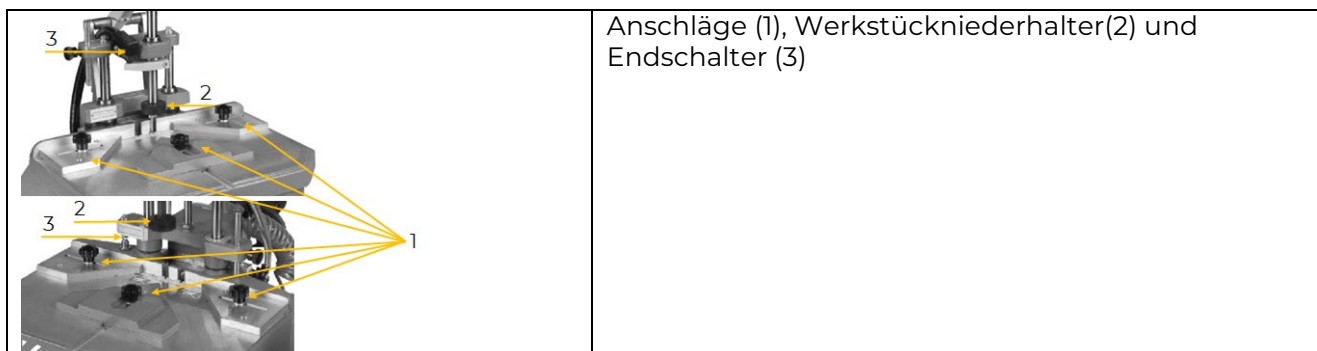
**Bitte beachten Sie, dass örtlich geltende Gesetze und Bestimmungen das Mindestalter des Bedieners festlegen und die Verwendung dieser Maschine einschränken können!**

**Arbeiten an elektrischen Bauteilen oder Betriebsmitteln dürfen nur von einer Elektrofachkraft durchgeführt oder unter Anleitung und Aufsicht einer Elektrofachkraft vorgenommen werden.**

Legen Sie Ihre persönliche Schutzausrüstung vor dem Arbeiten an der Maschine an.

### 5.3 Sicherheitseinrichtungen

Die Maschine ist mit folgenden Sicherheitseinrichtungen ausgestattet:



#### 5.4 Allgemeine Sicherheitshinweise

Zur Vermeidung von Fehlfunktionen, Schäden und gesundheitlichen Beeinträchtigungen sind bei Arbeiten mit der Maschine neben den allgemeinen Regeln für sicheres Arbeiten folgende Punkte zu berücksichtigen:

- Kontrollieren Sie die Maschine vor Inbetriebnahme auf Vollständigkeit und Funktion. Benutzen Sie die Maschine nur dann, wenn die für die Bearbeitung erforderlichen trennenden Schutzeinrichtungen und andere nicht trennende Schutzeinrichtungen angebracht sind.
- Achten Sie darauf, dass sich die Schutzeinrichtungen in gutem Betriebszustand befinden und richtig gewartet sind.
- Wählen Sie als Aufstellort einen ebenen, erschütterungsfreien Untergrund.
- Sorgen Sie für ausreichend Platz rund um die Maschine.
- Sorgen Sie für ausreichende Lichtverhältnisse am Arbeitsplatz, um stroboskopische Effekte zu vermeiden.
- Achten Sie auf ein sauberes Arbeitsumfeld.
- Halten Sie den Bereich rund um die Maschine frei von Hindernissen (z. B. Staub, Späne, abgeschnittene Werkstückteile etc.).
- Verwenden Sie nur einwandfreies Werkzeug, das frei von Rissen und anderen Fehlern (z. B. Deformationen) ist.
- Entfernen Sie Werkzeugschlüssel und anderes Einstellwerkzeug, bevor Sie die Maschine einschalten.
- Überprüfen Sie die Verbindungen der Maschine vor jeder Verwendung auf ihre Festigkeit.
- Lassen Sie die laufende Maschine niemals unbeaufsichtigt. Schalten Sie die Maschine vor dem Verlassen des Arbeitsbereiches aus und sichern Sie sie gegen unbeabsichtigte bzw. unbefugte Wiederinbetriebnahme.
- Die Maschine darf nur von Personen betrieben, gewartet oder repariert werden, die mit ihr vertraut sind und die über die im Zuge dieser Arbeiten auftretenden Gefahren unterrichtet sind.
- Stellen Sie sicher, dass sich Unbefugte nur in entsprechendem Sicherheitsabstand zur Maschine aufhalten und halten Sie insbesondere Kinder von der Maschine fern.
- Arbeiten Sie immer mit Bedacht und der nötigen Vorsicht und wenden Sie auf keinen Fall übermäßige Gewalt an.
- Überbeanspruchen Sie die Maschine nicht!
- Verbergen Sie lange Haare unter einem Haarschutz.
- Tragen Sie eng anliegende Arbeitsschutzkleidung sowie geeignete Schutzausrüstung (Augenschutz, Staubmaske, Gehörschutz, Sicherheitsschuhe, Arbeitshandschuhe nur beim Umgang mit Werkzeugen).
- Tragen Sie bei Arbeiten an der Maschine niemals lockeren Schmuck, lose wegstehende Bekleidung oder Accessoires (z. B. Krawatte, Schal).
- Unterlassen Sie das Arbeiten an der Maschine bei Müdigkeit, Unkonzentriertheit bzw. unter Einfluss von Medikamenten, Alkohol oder Drogen!
- Verwenden Sie die Maschine nicht in Bereichen, in denen Dämpfe von Farben, Lösungsmitteln oder brennbaren Flüssigkeiten eine potenzielle Gefahr darstellen (Brand- bzw. Explosionsgefahr!).
- Setzen Sie die Maschine vor Einstell-, Umrüst-, Reinigungs-, Wartungs- oder Instandhaltungsarbeiten etc. still und trennen Sie die Maschine von der Spannungsversorgung (Druckluftversorgung). Warten Sie vor der Aufnahme von Arbeiten



an der Maschine den völligen Stillstand aller Werkzeuge bzw. Maschinenteile ab und sichern Sie die Maschine gegen unbeabsichtigtes Wiedereinschalten.

- Warnschilder und/oder Aufkleber an der Maschine, die unleserlich sind oder entfernt wurden, sind umgehend zu erneuern!

## 5.5 Elektrische Sicherheit

- Verwenden Sie nur geeignete Verlängerungskabel.
- Ein beschädigtes oder verheddertes Kabel erhöht die Stromschlaggefahr. Behandeln Sie das Kabel sorgfältig. Benutzen Sie das Kabel niemals zum Tragen, Ziehen oder Abtrennen der Maschine. Halten Sie das Kabel vor Hitze, Öl, scharfen Kanten oder beweglichen Teilen fern.
- Verwenden Sie vorschriftsmäßige Stecker und passende Steckdosen, um die Stromschlaggefahr zu reduzieren.
- Wasser, das in die Maschine eindringt, erhöht die Stromschlaggefahr. Setzen Sie die Maschine keinem Regen oder keiner Nässe aus.
- Stellen Sie sicher, dass die Maschine ausgeschaltet ist, bevor sie an die Spannungsversorgung angeschlossen wird.
- Benutzen Sie die Maschine nur, wenn der EIN-AUS-Schalter in einwandfreien Zustand ist.

## 5.6 Spezielle Sicherheitshinweise für diese Maschine

- Beim Betrieb der Maschine wird Holzstaub erzeugt. Betreiben sie die Maschine nur in gut durchlüfteter Umgebung mit Staubmaske.
- Halten Sie die Maschine vor potentiellen Zündquellen, wie z. B. offenen Flammen, fern – Brand- und Explosionsgefahr.
- Die Maschine muss auf einem stabilem Werkstisch oder einer Werkbank fixiert werden. Die Arbeitshöhe soll mindestens 850 mm betragen.
- Das zu bearbeitende Werkstück muss frei von Fremdkörpern wie Nägel oder Schrauben sein
- Entfernen Sie Abschnitte oder andere Teile des Werkstückes niemals bei laufenden Maschine aus dem Arbeitsbereich.
- Ersetzen Sie gerissene und verformte Fräser sofort, sie können nicht repariert werden.
- Verwenden sie saubere und geschärfte Fräser, diese sind weniger stör anfällig und können leichter geführt werden.
- Werkstücke immer mit Werkstückklemmung und –niederhalter fixieren.
- Für ein Werkstück, das breiter oder länger als die Auflagefläche ist, ist eine ausreichende Unterstützung wie Tischverlängerungen, Sägeböcke usw. zu gewährleisten.

## 5.7 Gefahrenhinweise

### 5.7.1 Restrisiken

Trotz bestimmungsgemäßer Verwendung können bestimmte Restrisikofaktoren nicht vollständig ausgeräumt werden.

- Verletzungsgefahr der Hände/Finger durch die Fräser während des Betriebes.
- Verletzungsgefahr der Hände/Finger durch Quetschen zwischen bewegten und festen Teilen (Werkstückklemmung, Werkstückniederhalter, Anschläge, Werkstückauflagen,...).
- Verletzungsgefahr durch Kippen der Maschine.
- Verletzungsgefahr durch nicht fachgerechte Wartungstätigkeiten.

### 5.7.2 Gefährdungssituationen

Bedingt durch Aufbau und Konstruktion der Maschine können Gefährdungssituationen auftreten, die in dieser Bedienungsanleitung wie folgt gekennzeichnet sind:

### GEFAHR



Ein auf diese Art gestalteter Sicherheitshinweis weist auf eine unmittelbar gefährliche Situation hin, die zum Tod oder zu schweren Verletzungen führt, wenn sie nicht gemieden wird.

### WARNUNG



Ein solcherart gestalteter Sicherheitshinweis weist auf eine möglicherweise gefährliche Situation hin, die zu schweren Verletzungen oder sogar zum Tod führen kann, wenn sie nicht gemieden wird.

**VORSICHT**

Ein auf diese Weise gestalteter Sicherheitshinweis weist auf eine möglicherweise gefährliche Situation hin, die zu geringfügigen oder leichten Verletzungen führen kann, wenn sie nicht gemieden wird.

**HINWEIS**

Ein derartig gestalteter Sicherheitshinweis weist auf eine möglicherweise gefährliche Situation hin, die zu Sachschäden führen kann, wenn sie nicht gemieden wird.

Ungeachtet aller Sicherheitsvorschriften sind und bleiben ihr gesunder Hausverstand und ihre entsprechende technische Eignung/Ausbildung der wichtigste Sicherheitsfaktor bei der fehlerfreien Bedienung der Maschine. **Sicheres Arbeiten hängt von Ihnen ab!**

## 6 TRANSPORT

Transportieren Sie die Maschine in der Verpackung zum Aufstellort. Zum Manövrieren der Maschine in der Verpackung kann z. B. ein Paletten-Hubwagen oder ein Gabelstapler mit entsprechender Hubkraft verwendet werden. Die Angaben finden Sie im Kapitel Technische Daten. Für einen ordnungsgemäßen Transport beachten Sie die Anweisungen und Angaben auf der Transportverpackung bezüglich Schwerpunkt, Anschlagstellen, Gewicht, einzusetzende Transportmittel sowie vorgeschriebene Transportlage etc. Beachten Sie, dass sich die gewählten Hebeeinrichtungen (Kran, Stapler, Hubwagen, Lastanschlagmittel etc.) in einwandfreiem Zustand befinden. Achten Sie beim Heben, Tragen und Absetzen der Last auf die richtige Körperhaltung.

### Heben, Absetzen

- Stellen Sie beim Heben/Absetzen Standfestigkeit her (Beine hüftbreit).
- Last mit gebeugten Knien und geradem Rücken heben/absetzen.
- Last nicht ruckartig anheben/absetzen.

### Tragen

- Last mit beiden Händen möglichst körpernah tragen.
- Last mit geradem Rücken tragen.
- Achten Sie beim Transport der zusammengebauten Maschine darauf, diese nur am Maschinenkörper hochheben und nicht an den Anbauteilen.

Wenn Sie die Maschine mit einem Fahrzeug transportieren, sorgen Sie für eine entsprechende Ladungssicherung!

## 7 MONTAGE

### 7.1 Vorbereitende Tätigkeiten

#### 7.1.1 Lieferumfang

Überprüfen Sie nach Erhalt der Lieferung, ob alle Teile in Ordnung sind. Melden Sie Beschädigungen oder fehlende Teile umgehend Ihrem Händler oder der Spedition. Sichtbare Transportschäden müssen außerdem gemäß den Bestimmungen der Gewährleistung unverzüglich auf dem Lieferschein vermerkt werden, ansonsten gilt die Ware als ordnungsgemäß übernommen.

#### 7.1.2 Anforderungen an den Aufstellort

Der gewählte Aufstellort muss einen passenden Anschluss an die Spannungsversorgung (bei KNF2PNEU auch an eine Druckluftversorgung) gewährleisten, sowie (z. B.!) Anschluss an eine Absauganlage vorhanden sein. Beachten Sie dabei die Sicherheitsanforderungen sowie die Abmessungen der Maschine.

Platzieren Sie die Maschine auf einem ebenen, soliden Untergrund, der das Gewicht der Maschine tragen kann. Der gewählte Aufstellort der Maschine muss den örtlichen Sicherheitsvorschriften entsprechen sowie den ergonomischen Anforderungen an einen Arbeitsplatz mit ausreichenden Lichtverhältnissen erfüllen.

**HINWEIS**

Der Boden am Aufstellort muss die Last der Maschine tragen können!



Berücksichtigen Sie bei der Bemessung des erforderlichen Raumbedarfs, dass die Bedienung, Wartung und Instandsetzung der Maschine jederzeit ohne Einschränkungen möglich sein muss. Bei langen Werkstücken dürfen im Verlängerungsbereich (=Gefahrenbereich) keine Quetsch- oder Scherstellen auftreten.

### 7.1.3 Vorbereitung der Oberflächen

Bevor Sie die Maschine in Betrieb nehmen, entfernen Sie sorgfältig den Anti-Korrosionsschutz bzw. Fettrückstände von den blanken Metallteilen. Dies kann mit den üblichen Lösungsmitteln geschehen. Keinesfalls sollten Sie zum Reinigen Nitroverdünnung oder andere Reinigungsmittel verwenden, die den Lack der Maschine angreifen können.

## HINWEIS



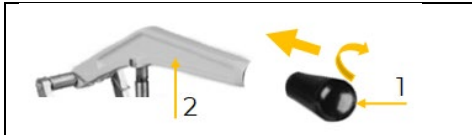
**Der Einsatz von Farbverdünnern, Benzin, aggressiven Chemikalien oder Scheuermitteln führt zu Sachschäden an den Oberflächen!**

Daher gilt: Bei der Reinigung nur milde Reinigungsmittel verwenden!

## 7.2 Zusammenbau

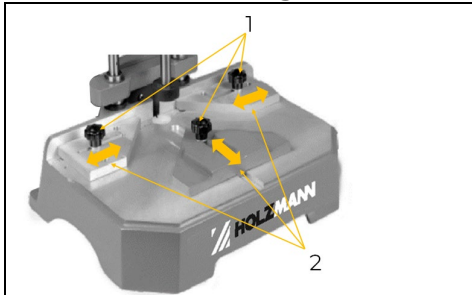
Die Maschine kommt vormontiert, es sind die zum Transport abmontierten Anbauteile laut nachstehender Anleitung zu montieren und die elektrische bzw. pneumatische Verbindung herzustellen.

### 7.2.1 KNF1 und KNF2



Griff (1) auf den Bedienhebel (2) drehen

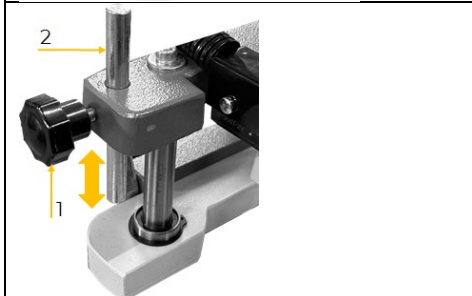
## 7.3 Einstellungen



### Anschläge:

- Klemmschrauben (1) lösen
- Anschläge (2) in gewünschte Position verschieben
- Klemmschrauben wieder fixieren

**HINWEIS:** Für die Anschläge sind mehrere Gewindepitionen im Arbeitstisch vorhanden um viele verschiedene Einstellpositionen erreichen zu können



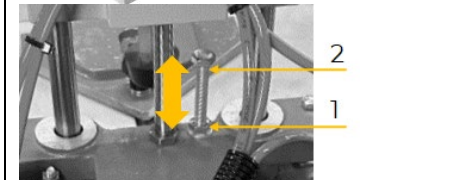
### Frästiefe

#### KNF1 and KNF2

- Klemmschraube lösen (1)
- Tiefenanschlag (2) in gewünschte Position verschieben
- Klemmschraube wieder fixieren

#### KNF2PNEU

- Kontermutter lösen (1)
- Tiefeneinstellschraube (2) in gewünschte Position drehen
- Kontermutter wieder anziehen



### Arbeitsdruck Pneumatik nur bei KNF2PNEU

Mit dem Drehregler (1) am Druckluftanschluss den Arbeitsdruck laut technischen Daten einstellen



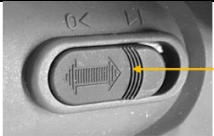


## 8 BETRIEB

Betreiben Sie die Maschine nur im einwandfreien Zustand. Vor jedem Betrieb ist eine Sichtprüfung der Maschine durchzuführen. Sicherheitseinrichtungen, elektrische und pneumatische Leitungen und Bedienelemente sind genauestens zu kontrollieren. Prüfen Sie Schraubverbindungen auf Beschädigung und festen Sitz.

### 8.1 Betriebshinweise

Vor dem Arbeiten	Nach dem Arbeiten
Entfernen Sie nicht benötigtes Werkzeug	Entfernen Sie alle Werkzeuge
Vergewissern Sie sich, dass das Werkstück ordnungsgemäß an den Anschlägen anliegt.	Reinigen Sie die Maschine
Achten Sie darauf, dass keine Späne auf dem Arbeitstisch liegen.	Benetzen Sie die blanken Flächen mit einem Konservierungsmittel um Rost zu vermeiden

### 8.2 Maschine ein- und ausschalten

	<b>Einschalten</b> EIN-AUS-Schalter (1) auf Position I schieben
	<b>Ausschalten</b> EIN-AUS-Schalter (1) auf Position 0 schieben
	<b>Fräserdrehzahl</b> Mit dem Drehzahlregler (2) durch Drehen zwischen min. und max. Fräserdrehzahl (siehe technische Daten) wählen

### 8.3 Bedienung

#### WARNUNG

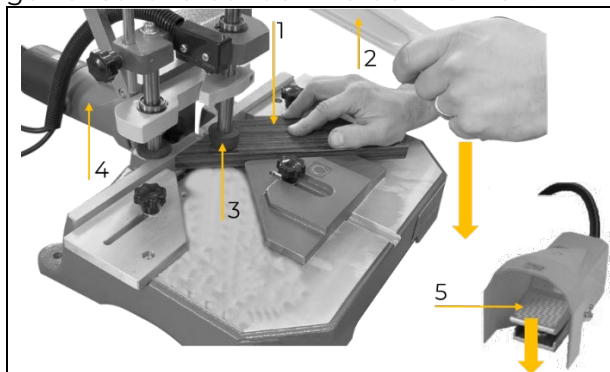
**Gefahr durch elektrische Spannung!**

Das Hantieren an der Maschine bei aufrechter Spannungsversorgung (Druckluftversorgung) kann zu schweren Verletzungen oder zum Tod führen.

- Maschine vor jeglichen Einstell- oder Umrüstarbeiten immer von der Spannungsversorgung (Druckluftversorgung) trennen und gegen unbeabsichtigtes Wiedereinschalten sichern.

#### 8.3.1 Fräsvorgang

Fräsvorgang muss an beiden zu verbindenden Werkstücken vorgenommen werden. Hierzu auf die passende Lage der Werkstücke vor der Bearbeitung achten, sodass diese dann korrekt und wie gewünscht verbunden werden können.



- Werkstückposition mit Anschlägen eingestellt
- Frästiefe eingestellt
- Maschine einschalten
- Werkstück (1) positionieren

**KNF1 und KNF2**

- Bedienhebel (2) ziehen (nach unten drücken)
- Werkstück wird mit Niederhalter (3) geklemmt und Fräsermotor (4) startet
- Bedienhebel weiter ziehen bis Fräsermotor mit Fräser eingestellte Frästiefe erreicht hat
- Bedienhebel zurückführen

**KNF2PNEU**

- Fußpedal (5) betätigen bis Fräsermotor mit Fräser eingestellte Frästiefe erreicht hat
- Fußpedal loslassen
- Fräsermotor stoppt
- Werkstück entnehmen
- Maschine ausschalten



8.3.2 Werkstücke verbinden

KNF1	KNF2 / KNF2PNEU	
<ul style="list-style-type: none"> <li>• Werkstücke passend zusammenfügen</li> <li>• Entsprechenden Keilnutverbinder (1) in Keilnut einsetzen</li> </ul>		

9 REINGIUNG, WARTUNG, LAGERUNG, ENTSORGUNG

**WARNUNG**



**Gefahr durch elektrische Spannung!**

Das Hantieren an der Maschine bei aufrechter Spannungsversorgung (Druckluftversorgung) kann zu schweren Verletzungen oder zum Tod führen.  
 → Maschine vor Wartungs- oder Instandhaltungsarbeiten immer von der Spannungsversorgung (Druckluftversorgung) trennen und gegen unbeabsichtigtes Wiedereinschalten sichern.

9.1 Reinigung

Regelmäßige Reinigung garantiert die lange Lebensdauer Ihrer Maschine und ist Voraussetzung für deren sicheren Betrieb.

**HINWEIS**



Falsche Reinigungsmittel können den Lack der Maschine angreifen. Verwenden Sie zum Reinigen keine Lösungsmittel, Nitroverdünnung oder andere Reinigungsmittel, die den Lack der Maschine beschädigen können.  
 Beachten Sie die Angaben und Hinweise des Reinigungsmittelherstellers.

- Entfernen Sie nach jedem Einsatz Späne und Schmutzpartikel von der Maschine.
- Bereiten Sie die Oberflächen auf und schmieren Sie die blanken Maschinenteile mit einem säurefreien Schmieröl ein (z. B. Rostschutzmittel WD40).

9.2 Wartung

Die Maschine ist wartungsarm und nur wenige Teile müssen gewartet werden. Störungen oder Defekte, die Ihre Sicherheit beeinträchtigen, müssen umgehend behoben werden!

- Prüfen Sie vor jedem Betrieb den einwandfreien Zustand der Sicherheitseinrichtungen.
- Überprüfen Sie regelmäßig den einwandfreien und lesbaren Zustand der Warn- und Sicherheitsaufkleber der Maschine.
- Verwenden Sie nur einwandfreies und geeignetes Werkzeug.
- Verwenden Sie ausschließlich vom Hersteller empfohlene Original-Ersatzteile.

9.2.1 **Wartungsplan**

Art und Grad des Maschinenverschleißes hängen in hohem Maß von den Betriebsbedingungen ab. Die nachfolgend angeführten Intervalle gelten bei Verwendung der Maschine innerhalb der technischen Grenzen:

Intervall	Komponenten	Maßnahme
Vor Arbeitsbeginn	Kabel und Stecker	auf Unversehrtheit überprüfen und ggf. austauschen



	Fräser und Tischeinlage	auf Unversehrtheit überprüfen und ggf. austauschen
	Schraubverbindungen	Auf festen Sitz prüfen, ggf. festziehen
<b>Jeweils nach Beendigung der Arbeit</b>	Oberflächen	Staub und Schmutz entfernen
	Lüftungsschlitze Fräsermotor	Staub und Schmutz entfernen
<b>Monatlich</b>	Bewegliche Teile	ölen
	Pneumatik	auf Dichtheit prüfen ggf. abdichten

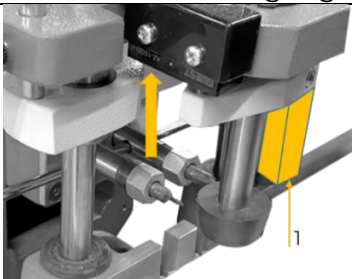
9.2.2 Fräser einspannen/wechseln/einstellen

**VORSICHT**

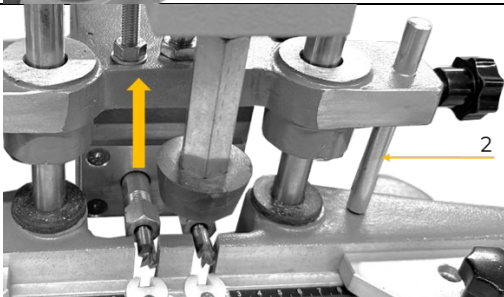


→ Tragen Sie beim Hantieren mit Fräsern Schutzhandschuhe, um die Verletzungsgefahr zu verringern!

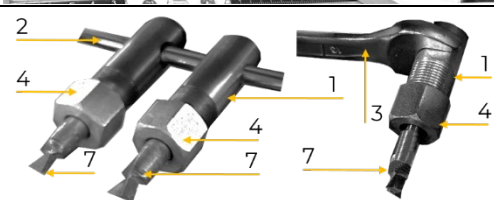
Sicherstellen, dass Maschine von der Spannungsversorgung getrennt ist!  
Die Druckluftversorgung wird für die Bewegung der Fräser im Falle der KNF2PNEU benötigt.



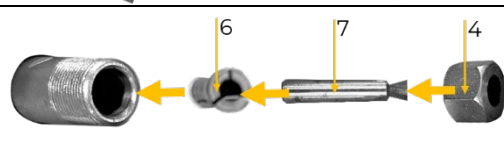
- Um die Fräser zu wechseln müssen die Fräser in die optimale Höhenposition gebracht werden.  
**KNF1 und KNF2:**
- Zur Fixierung der Höhenposition kann ein Holzstück (1) der passenden Dicken verwendet werden, das zwischen Tischeinlage und Hebezylinder eingeklemmt wird.



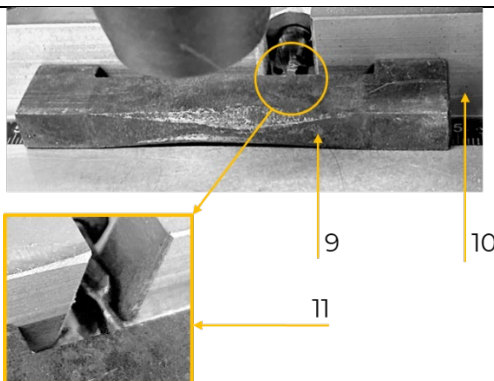
- KNF2PNEU:**
- Die Höhenposition mit dem Fräserwechselanschlag (2) fixieren



- Fräserwechsel:**
- **KNF1:** Überwurfmutter (4) lösen und entfernen
- **KNF2:** Überwurfmutter (4) lösen (hierzu Frässpindel (1) mit 2 tem Gabelschlüssel (3) fixieren)
- **KNF2PNEU:** Überwurfmutter (4) lösen (hierzu Frässpindel mittels Inbusschlüssel (2) fixieren)



- Fräser (7) entnehmen und durch neuen ersetzen (passende Spannzange (6) verwenden).
- Überwurfmutter (4) wieder aufsetzen und nur so fest anziehen, sodass sich der Fräser noch vor und zurück bewegen lässt.



- Fräserpositon in axialer Richtung mit Fräsereinstellehre einstellen:**
- Fräser wird mit Fräsereinstellehre (9) in korrekte Endposition geschoben, sodass Fräser an Fräsereinstellehre anliegt (11) und die Fräsereinstellehre am Maschinenanschlag (10) anliegt.

**HINWEIS:** Alle Fräser müssen mit Fräsereinstellehre kontrolliert und ggf. nachjustiert werden.

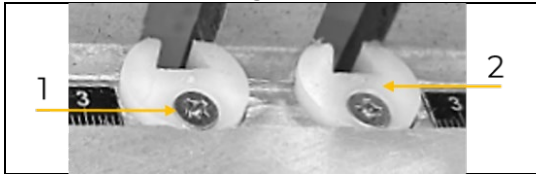
- Anschließend Überwurfmutter fest anziehen, Klemmholz entfernen bzw. Fräserwechselanschlag zurückstellen und Spindel-Fixierhilfen entfernen





**HINWEIS:** Nach Fräserwechsel und -einstellung immer zuerst Teststücke fertigen und verbinden. Einstellungen ggf. so lange wiederholen, bis eine einwandfreie Verbindung hergestellt werden kann.

9.2.3 Tischeinlage wechseln



- Schraube (1) lösen
- Tischeinlage (2) entfernen
- Neue Tischeinlage einsetzen
- Mit Schraube wieder fixieren

9.3 Lagerung

Lagern Sie die Maschine bei Nichtgebrauch an einem trockenen, frostsicheren und versperzbaren Ort. Trennen Sie die Maschine von der Spannungsversorgung (Druckluftversorgung). Stellen Sie sicher, dass Unbefugte und insbesondere Kinder keinen Zugang zur Maschine haben.

**HINWEIS**



Bei unsachgemäßer Lagerung können wichtige Bauteile beschädigt und zerstört werden. Lagern Sie verpackte oder bereits ausgepackte Teile nur unter den vorgesehenen Umgebungsbedingungen!

9.4 Entsorgung



Beachten Sie die nationalen Abfallbeseitigungs-Vorschriften. Entsorgen Sie die Maschine, Maschinenkomponenten oder Betriebsmittel niemals im Restmüll. Kontaktieren Sie gegebenenfalls Ihre lokalen Behörden für Informationen bezüglich der verfügbaren Entsorgungsmöglichkeiten. Wenn Sie bei Ihrem Fachhändler eine neue Maschine oder ein gleichwertiges Gerät kaufen, ist dieser in bestimmten Ländern verpflichtet, Ihre alte Maschine fachgerecht zu entsorgen.

10 FEHLERBEHEBUNG

**WARNUNG**



**Gefahr durch elektrische Spannung!**  
Das Manipulieren an der Maschine bei aufrechter Spannungsversorgung (Druckluftversorgung) kann zu schweren Verletzungen oder zum Tod führen!  
→ Trennen Sie die Maschine von der Spannungsversorgung (Druckluftversorgung), bevor Sie mit den Arbeiten zur Beseitigung von Defekten beginnen!

Viele mögliche Fehlerquellen können bei ordnungsgemäßem Anschluss der Maschine an die Spannungsversorgung (Druckluftversorgung) bereits im Vorfeld ausgeschlossen werden. Sollten Sie sich außer Stande sehen, erforderliche Reparaturen ordnungsgemäß durchzuführen und/oder besitzen Sie die notwendigen Kenntnisse nicht dafür, ziehen Sie immer einen Fachmann zum Beheben des Problems hinzu.

Fehler	Mögliche Ursache	Behebung
Maschine läuft nicht	Netzanschluss inkorrekt	Alle elektr. Steckverbindungen überprüfen
	Schalter defekt	Schalter reparieren/austauschen
	Motor defekt	Motor reparieren/austauschen
Werkzeug raucht	Falsches Verhältnis Drehzahl/Materialhärte	Druck reduzieren/Drehzahl erhöhen
	Stumpfer Fräser	Fräser wechseln
Ungenauere Ergebnisse	Falsche Frästiefeneinstellung	Frästiefe mit Fräseinstelllehre neu einstellen
	Falsche Anschlagpositionen	Anschläge neu einstellen
Fußpedal funktioniert nicht	Pneumatikanschluss inkorrekt	Pneumatikanschluss überprüfen



## 11 PREFACE (EN)

### Dear Customer!

This manual contains information and important notes for safe commissioning and handling of the single blade wooden coupling machine KNF1\_230V, the double blade wooden coupling machine KNF2\_230V and the pneumatic double blade coupling machine KNF2PNEU\_230V hereinafter referred to as "machine" in this document.



This manual is part of the machine and must not be removed. Save it for later reference and if you let other people use the machine, add this manual to the machine.

### **Please read and note the safety instructions!**

Before first use read this manual carefully. It eases the correct use of the machine and prevents misunderstanding and damages of machine.

Due to constant advancements in product design, construction, illustrations and contents may deviate slightly. If you notice any errors, please inform us.

We reserve the right to make technical changes!

**Check the goods immediately after receipt and note any complaints on the consignment note when taking over the goods from the deliverer!**

**Transport damage must be reported to us separately to us within 24 hours.**

**HOLZMANN MASCHINEN GmbH cannot accept any liability for transport damage that has not been reported.**

### Copyright

© 2023

This documentation is protected by copyright. All rights reserved! In particular, the reprint, translation and extraction of photos and illustrations will be prosecuted.

The place of jurisdiction is the regional court Linz or the court responsible for 4170 Haslach is valid.

### Customer service contact

**HOLZMANN MASCHINEN GmbH**

4170 Haslach, Marktplatz 4  
AUSTRIA

Tel +43 7289 71562 - 0  
info@holzmann-maschinen.at



## 12 SAFETY

This section contains information and important notes on the safe commissioning and handling of the machine.



For your safety, read this manual carefully before commissioning. This will enable you to handle the machine safely and thus prevent misunderstandings as well as personal injury and damage to property. Pay special attention to the symbols and pictograms used on the machine as well as the safety information and danger warnings!

### 12.1 Intended use of the machine

The machine is designed exclusively for the following activities:

The milling of keyways in wood, wood composites or materials with similar physical properties to wood, within the prescribed technical limits.

#### NOTE



HOLZMANN MASCHINEN GmbH assumes no responsibility or warranty for any other use or use beyond this and for any resulting damage to property or injury.

#### 12.1.1 Technical restrictions

The machine is designed for the work under the following conditions:

Relative humidity	max. 70 %
Temperature (operation)	+10 °C to +40 °C
Temperature (storage, transport)	-25 °C to +55 °C

#### 12.1.2 Prohibited applications / Dangerous misuse

- Operating the machine outdoors.
- Operating the machine without adequate physical and mental fitness.
- Operating the machine without knowledge of the manual.
- Modifying the machine design.
- Operating the machine outside the technical limits specified in this manual.
- Removing of the safety markings attached to the machine.
- Modifying, circumventing or disabling the safety devices of the machine.

The non-intended use or the disregard of the explanations and instructions described in this manual will result in the expiration of all warranty claims and compensation claims for damages against HOLZMANN MASCHINEN GmbH.

### 12.2 User requirements

The machine is designed to be operated by one person. The prerequisites for operating the machine are physical and mental fitness as well as knowledge and understanding of the operating instructions. Persons who, due to their physical, sensory or mental capabilities, inexperience or lack of knowledge, are unable to operate the machine safely must not use the machine without supervision or instruction by a responsible person.

Basic knowledge of woodworking especially the correlation of wood type, cutter and speeds.

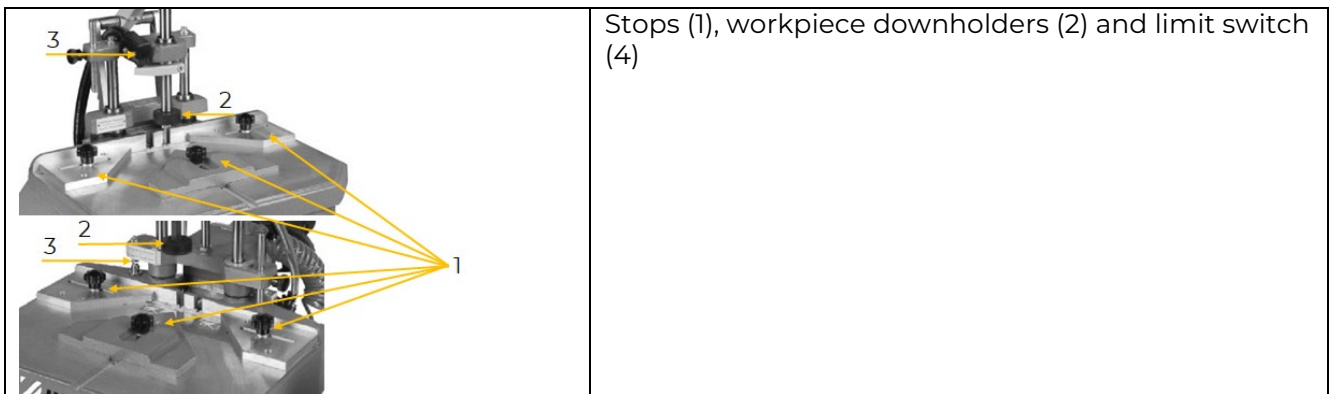
**Please note that locally applicable laws and regulations determine the minimum age of the operator and may restrict the use of this machine!**

**Work on electrical components or equipment may only be carried out by a qualified electrician or under the guidance and supervision of a qualified electrician.**

Put on your personal protective equipment before working on the machine.

### 12.3 Safety devices

The machine is equipped with the following safety devices:



## 12.4 General safety instructions

To avoid malfunctions, damage and health impairments when working with the machine, the following points must be observed in addition to the general rules for safe working:

- Check the machine for completeness and function before starting. Only use the machine if the separating and other non-separating protective devices required for machining have are fitted.
- Make sure that the guards are in good working order and properly maintained.
- Select a level, vibration-free surface as the installation area.
- Ensure sufficient space around the machine.
- Ensure sufficient lighting conditions at the workplace to avoid stroboscopic effects.
- Ensure a clean working environment.
- Keep the area around the machine free of obstacles (e.g. dust, chips, cut-off workpiece parts, etc.).
- Only use tools that are in perfect condition and free of cracks and other defects (e.g. deformations).
- Remove tool keys and other setting tools before switching on the machine.
- Check the machine's connections for strength before each use.
- Never leave the running machine unattended. Switch off the machine before leaving the working area and secure it against unintentional or unauthorized restarting.
- The machine may only be operated, maintained or repaired by persons who are familiar and who have been informed about the dangers arising from this work.
- Ensure that unauthorized persons keep a safety distance from the machine and keep children away from the machine.
- Always work with care and the necessary caution and never use excessive force.
- Do not overload the machine.
- Hide long hair under hair protection.
- Wear close fitting protective work clothing and suitable protective equipment (eye protection, dust mask, ear protection, safety-shoes, work gloves only when handling tools).
- Never wear loose jewellery, loose clothing or accessories (e.g. tie, scarf).
- Do not work on the machine if you are tired, not concentrated or under the influence of medication, alcohol or drugs!
- Do not use the machine in areas where vapours of paints, solvents or flammable liquids represent a potential danger (danger of fire or explosion!).
- Shut down the machine and disconnect it from the power supply (compressed air supply), before adjustment, changeover, cleaning, maintenance or repair work, etc. Before starting work on the machine, wait until all tools or machine parts have come to a complete standstill and secure the machine against unintentional restart.
- Warning signs and/or stickers on the machine that are illegible or have been removed must be replaced immediately!

## 12.5 Electrical safety

- Only use suitable extension cables.
- A damaged or tangled cable increases the risk of electric shock. Handle the cable with care. Never use the cable to carry, pull or disconnect the power tool. Keep the cable away from heat, oil, sharp edges or moving parts.
- Proper plugs and outlets reduce the risk of electric shock.



- Water entry into the machine increases the risk of electric shock. Do not expose the machine to rain or moisture.
- Use the machine only when the ON-OFF switch is in good working order.
- Before connecting the machine always make sure that it is switches off.

## 12.6 Special safety instructions for this machine

- During operation of the machine wood dust is generated. Work only in well-ventilated rooms and wear a dust musk!
- Keep the machine away from potential ignition sources such as open flames – risk of fire and explosion!
- The machine must be fixed firmly on a stable worktable or workbench. The working height should be 850 mm.
- The workpiece to be machined must be free of foreign objects such as nails or screws.
- Never remove sections or other parts of the workpiece from the working area while the machine is running.
- Replace cracked and deformed cutters immediately, they cannot be repaired.
- Use clean and sharpened cutters, which are less sensitive to malfunctions and easier to guide.
- Always fix workpieces with workpiece clamping and workpiece downholder.
- For a workpiece that is wider or longer than the supporting table, sufficient support such as table extensions, saw blocks, etc. must be provided.

## 12.7 Hazard warnings

### 12.7.1 Residual risks

Despite intended use, certain residual risk factors remain.

- Danger of cutting hands/fingers or other other parts due to sharp cutters.
- Risk of injury to hands/fingers due to crushing between moving and fixed parts (hold-down devices, stops, workpiece supports,...).
- Risk of injury due to tipping of the machine.
- Risk of injury due to improper maintenance activities.

### 12.7.2 Hazardous situations

Due to the structure and construction of the machine, hazardous situations may occur which are identified in these operating instructions as follows:

## DANGER



A safety instruction designed in this way indicates an imminently hazardous situation which, if not avoided, will result in death or serious injury.

## WARNING



A safety instruction designed in this way indicates a potentially hazardous situation which, if not avoided, could result in death or serious injury.

## CAUTION



A safety instruction designed in this way indicates a possibly hazardous situation which, if not avoided, may result in minor or moderate injury.

## NOTE



A safety notice designed in this way indicates a potentially hazardous situation which, if not avoided, may result in property damage.

Regardless of all safety regulations, your common sense and your appropriate technical aptitude/training are and remain the most important safety factor in the error-free operation of the machine. **Safe working depends on you!**



## 13 TRANSPORT

Transport the machine in its packaging to the place of installation. To manoeuvre the machine in the packaging, a pallet truck or forklift truck with the appropriate lifting force can be used, for example. The specifications can be found in the chapter Technical data. For proper transport, also observe the instructions and information on the transport packaging regarding centre of gravity, lifting points, weight, means of transport to be used as well as the prescribed transport position etc. Ensure that the selected lifting equipment (crane, forklift, pallet truck, load sling, etc.) is in perfect condition. Ensure the correct body posture when lifting, carrying and setting down the load.

### Lifting / Setting down

When lifting/setting down, ensure that you are standing firmly (legs hip-width apart).

Lift/set down load with knees bent and back straight.

Do not lift/set down load with a jerk.

### Carrying

Carry load with both hands as close to body as possible.

Carry load with straight back.

When transporting the assembled machine, ensure to lift it only by the machine body and not by the attachments.

If you transport the machine with a vehicle, ensure that the load is secured appropriately!

## 14 ASSEMBLY

### 14.1 Preparation

#### 14.1.1 Check delivery content

Check the delivery immediately for transport damage and missing parts. Report any damage or missing parts to your dealer or the shipping company immediately. Visible transport damage must also be noted immediately on the delivery note in accordance with the provisions of the warranty, otherwise the goods are deemed to have been properly accepted.

#### 14.1.2 Requirements for the installation site

The selected installation site must ensure a suitable connection to the power supply (for KNF2PNEU also to a compressed air supply), as well as (e.g.:.): connection to a dust collection system. Observe the safety requirements and the dimensions of the machine.

Place the machine on a level, solid surface that can support the weight of the machine. The chosen installation site of the machine must comply with the local safety regulations as well as the ergonomic requirements for a workplace with sufficient lighting conditions.

### NOTE



The floor at the installation site must be able to bear the load of the machine!

When dimensioning the required space, take into account that the operation, maintenance and repair of the machine must be possible without restrictions at all times. In the case of long workpieces, no crushing or shearing points may occur in the extension area (=danger area).

#### 14.1.3 Preparation of the surfaces

Before putting the machine into operation, carefully remove the anti-corrosion protection or grease residues from the bare metal parts. This can be done with the usual solvents. Under no circumstances should you use nitro thinners or other cleaning agents, as these can attack the machine's finish.

### NOTE



The use of paint thinners, petro, aggressive chemicals or scouring agents will damage the surfaces!


**Therefore: Use only mild cleaning agents!**

### 14.2 Assemble

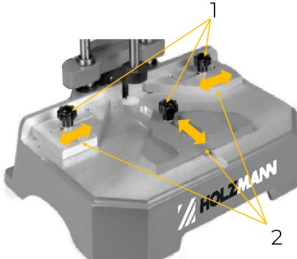
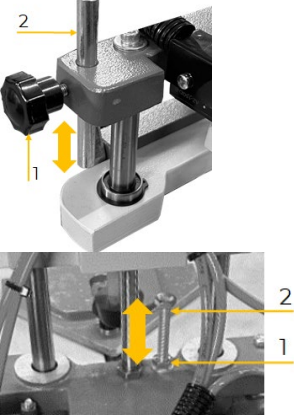

The machine comes pre-assembled, it is necessary to assemble the components dismantled for transport according to the following instructions and to make the electrical / pneumatical connection.



14.2.1 KNF1 and KNF2

	<p>Screw the handle (1) onto the operating lever (2)</p>
---	--

14.3 Settings

	<p><b>Stops:</b></p> <ul style="list-style-type: none"> <li>Loosen clamping screws (1)</li> <li>Move the stops (2) to desired position</li> <li>Re-tighten the clamping screws</li> </ul> <p><b>NOTE:</b> There are several thread positions for the stops in the worktable in order to be able to achieve many different adjustment positions.</p>
	<p><b>Cutting depth</b> <b>KNF1 and KNF2</b></p> <ul style="list-style-type: none"> <li>Loosen clamping screw (1)</li> <li>Move the depth stop (2) to desired position</li> <li>Re-tighten the clamping screw</li> </ul> <p><b>KNF2PNEU</b></p> <ul style="list-style-type: none"> <li>Loosen the counter nut (1)</li> <li>Turn the depth setting screw (2) to desired position</li> <li>Re-tighten the counter nut</li> </ul>
	<p><b>Working pressure pneumatic only for KNF2PNEU</b></p> <p>Use the rotary controller (1) on the compressed air connection to set the working pressure according to the technical data.</p>

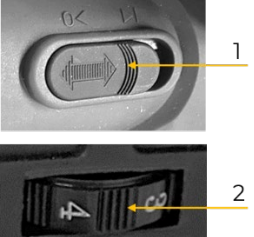
15 OPERATION

Only operate the machine when it is in a perfect condition. Before each operation, a visual inspection of the machine must be carried out. Safety devices, electrical and pneumatic lines and operating elements must be checked carefully. Check screw connections for damage and tight fit.

15.1 Operating instructions

Before starting to work	After work have finished
Remove unused tools / parts	Remove tools from the machine
Make sure that the workpiece is properly positioned to the stops.	Clean the machine.
Make sure that there are no chips on the worktable.	Cover the bare surfaces on the machine with a corrosion protection agent to avoid corrosion.

15.2 Switch the machine on and off

	<p><b>Switch on</b> Slide ON-OFF switch (1) to position I.</p> <p><b>Switch off</b> Slide ON-OFF switch (1) to position 0.</p> <p><b>Cutter speed</b> Turn the speed controller (2) to select between min. and max. cutter speed (see technical data).</p>
---	--



### 15.3 Operating

#### WARNING



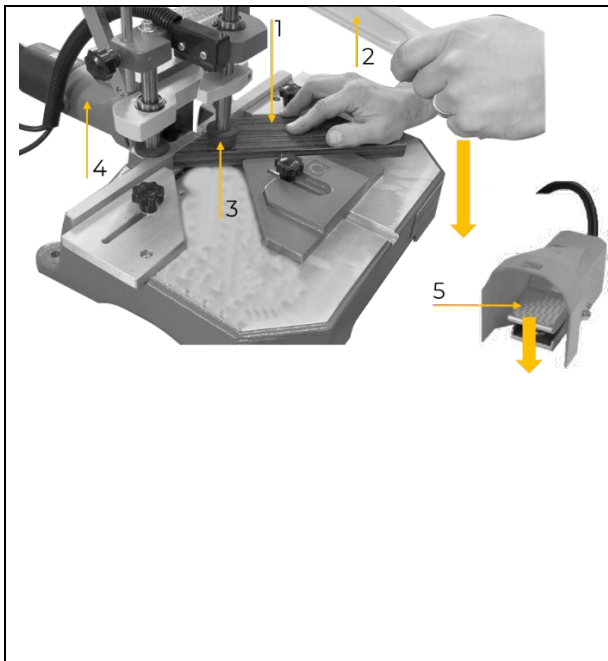
**Danger due to electrical voltage!**

Handling the machine with connected power supply (compressed air supply) may result in serious injury or death.

- Always disconnect the machine from the power supply (compressed air supply) before carrying out any adjustment or conversion work and secure it against unintentional reconnection.

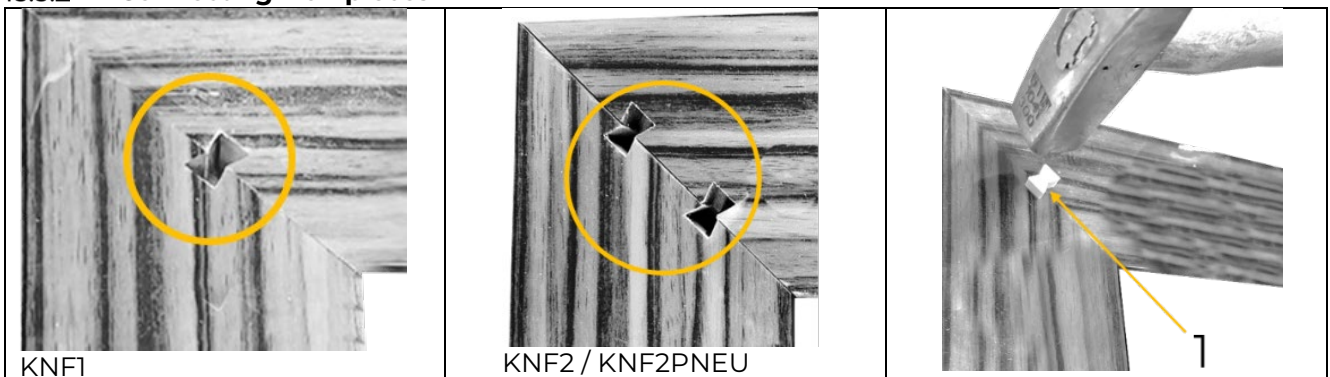
#### 15.3.1 Cutting process

The cutting process must be carried out on both workpieces to be joined. To do this, ensure that the workpieces are in the correct position before machining so that they can be joined correctly and as desired.



- Workpiece position set with stops
  - Cutting depth set
  - Switch on the machine
  - Position the workpiece (1)
- KNF1 and KNF2**
- Pull (press down) the operating lever (2)
  - Workpiece will be clamped with downholder (3) and cuttermotor will start
  - Pull the operating lever further until the cuttermotor (4) with the cutter has reached the set cutting depth
  - Return the operating lever
- KNF2PNEU**
- Press the foot pedal (5) until the cuttermotor with the cutter has reached the set cutting depth
  - Release the foot pedal
- Cuttermotor stops
  - Remove the workpiece
  - Switch off the machine

#### 15.3.2 Connecting workpieces

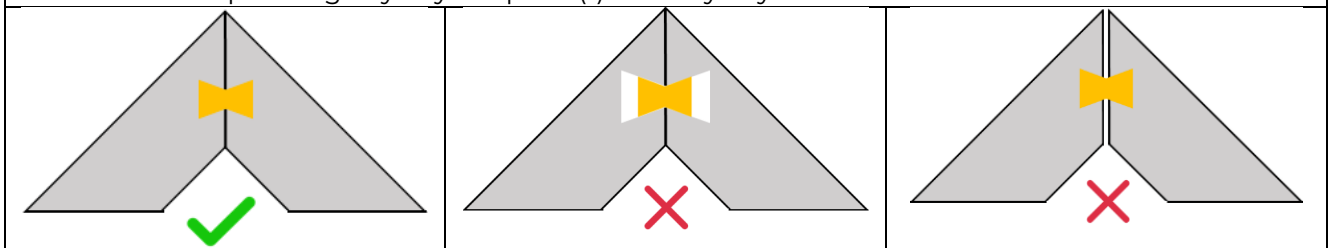


KNF1

KNF2 / KNF2PNEU

1

- Join workpieces to fit
- Insert corresponding keyway couplers (1) into keyway







## 16 CLEANING, MAINTENANCE, STORAGE, DISPOSAL

### WARNING



**Danger due to electrical voltage!**

Handling the machine with connected power supply (compressed air supply) may result in serious injury or death.

- Always disconnect the machine from the power supply (compressed air supply) before maintenance or repair work and secure it against unintentional reconnection.

### 16.1 Cleaning

Regular cleaning guarantees the long service life of your machine and is a prerequisite for its safe operation.

### NOTE



Incorrect cleaning products can attack the finish of the machine. Do not use any solvents, nitro thinners or other cleaning products that could damage the machine's finish.

Observe the specifications and instructions of the cleaning agent manufacturer.

- Remove chips and dirt particles from the machine after each use with a proper tool.
- Prepare the surfaces and lubricate the bare machine parts with an acid-free lubricating oil (e.g. WD40 rust inhibitor).

### 16.2 Maintenance

The machine is low-maintenance and only a few parts need to be serviced. Malfunctions or defects that could affect your safety must be repaired immediately!

- Before each operation, check the perfect condition of the safety devices.
- Regularly check the perfect and legible condition of the warning and safety labels of the machine.
- Use only proper and suitable tools.
- Use only original spare parts recommended by the manufacturer.

#### 16.2.1 Maintenance plan

The type and degree of machine wear depends to a large extent on the operating conditions. The following intervals apply when the machine is used within the technical limits:

Intervall	Components	Action
<b>Before usage</b>	Cable and plug	Check for damage, replace if necessary
	Cutter and table insert	Check for damage, replace if necessary
	Screw connections	Check for tightness, retighten if necessary
<b>Each time after completion of work</b>	Surfaces	Remove dust and dirt
	Air vents of cutter motor	Remove dust and dirt
<b>Monthly</b>	Moving parts	Lubricate
	Pneumatic	Check for leaks and seal if necessary

#### 16.2.2 Clamping/changing/adjusting the cutter

### CAUTION



- Wear protective gloves when handling the cutter to reduce the risk of injury!!

Make sure that the machine is disconnected from the power supply! The compressed air supply is needed for the movement of the cutters in the case of the KNF2PNEU.



	<ul style="list-style-type: none"> <li>To change the cutters, the cutters must be moved to the optimum height position.</li> </ul> <p><b>KNF1 and KNF2:</b></p> <ul style="list-style-type: none"> <li>To fix the height position, a piece of wood (1) of the appropriate thicknesses can be used, which is clamped between the table support and the lifting cylinder.</li> </ul>
	<p><b>KNF2PNEU:</b></p> <ul style="list-style-type: none"> <li>Fix the height position with the cutter change stop (2)</li> </ul>
	<p><b>Change cutter:</b></p> <ul style="list-style-type: none"> <li><b>KNF1:</b> Loosen and remove the union nut (4)</li> <li><b>KNF2:</b> Loosen the union nut (4) (to do this, fix the cutter spindle (1) with a 2nd wrench (3)).</li> <li><b>KNF2PNEU:</b> Loosen the union nut (4) (to do this, fix the cutter spindle (1) with an Allen key (3)).</li> </ul>
	<ul style="list-style-type: none"> <li>Remove the cutter (7) and insert a new cutter using a suitable collet (6)</li> <li>Replace the union nut (4) and tighten it just enough so that the cutter can still be moved back and forth.</li> </ul>
	<p><b>Adjustment of cutter position in axial direction using the cutter gauge:</b></p> <ul style="list-style-type: none"> <li>Cutter is slid into correct end position with cutter gauge (9) so that cutter touches cutter gauge (11) and cutter gauge touches machine stop (10).</li> </ul> <p><b>NOTE:</b> All cutters must be checked with cutter gauge and readjusted if necessary.</p> <ul style="list-style-type: none"> <li>Then tighten the union nut, remove the clamping wood or set back the cutter change stop and remove the spindle fixing aids.</li> </ul> <p><b>NOTE:</b> After changing and adjusting the cutter, always make and connect test pieces first. If necessary, repeat the settings until a perfect connection can be made.</p>

**16.2.3 Changing the table insert**

	<ul style="list-style-type: none"> <li>Loosen the screw (1)</li> <li>Remove table insert (2)</li> <li>Insert new table insert</li> <li>Fix it with the screw</li> </ul>
--	---

**16.3 Storage**

Store the machine in a dry, frost-proof and lockable place when not in use. Disconnect the machine from the power supply (compressed air supply). Make sure that unauthorised persons and especially children do not have access to the machine.

**NOTE**



Improper storage can damage and destroy important components. Only store packed or already unpacked parts under the intended ambient conditions!



### 16.4 Disposal



Observe the national waste disposal regulations. Never dispose of the machine, machine components or operating equipment in the residual waste. If necessary, contact your local authorities for information regarding available disposal options.

If you purchase a new machine or equivalent equipment from your specialist dealer, he is obliged in certain countries to dispose of your old machine properly.

## 17 TROUBLESHOOTING

### WARNING



**Danger due to electrical voltage!**

Handling the machine with connected power supply (compressed air supply) may result in serious injury or death.

→ Disconnect the machine from the power supply (compressed air supply) before starting work to eliminate defects!

Many possible sources of error can be eliminated in advance if the machine is properly connected to the power supply (compressed air supply).

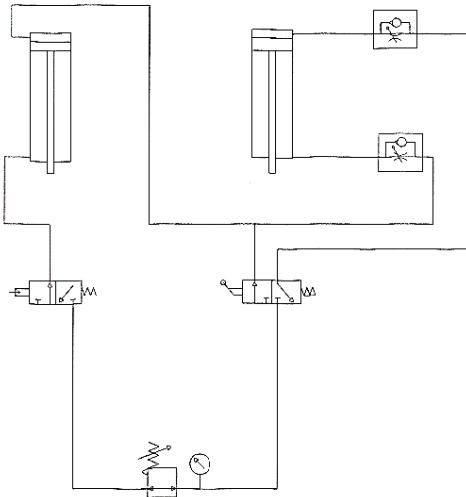
If you are unable to carry out the necessary repairs properly and/or do not have the required training, always consult a specialist to solve the problem.

Trouble	Possible cause	Solution
<b>Motor does not run</b>	Power supply incorrect	Check all electrical connections
	Switch defective	Repair/exchange switch
	Motor defective	Repair/exchange switch
<b>Tool smokes</b>	Wrong ratio speed / material hardness	Reduce pressure/increase speed
	Blunt cutter	Change cutter
<b>Inaccurate result</b>	Wrong cutter depth setting	Readjust cutter depth using the cutter gauge
	Wrong stop positions	Readjust the stops
<b>Foot pedal does not work</b>	Compressed air supply incorrect	Check compressed air supply



## 19 PNEUMATISCHER SCHALTPLAN / PNEUMATIC DIAGRAM

### KNF2PNEU



## 20 ERSATZTEILE / SPARE PARTS

### 20.1 Ersatzteilbestellung / Spare parts order

**(DE)** Mit HOLZMANN-Ersatzteilen verwenden Sie Ersatzteile, die ideal aufeinander abgestimmt sind. Die optimale Passgenauigkeit der Teile verkürzen die Einbauzeiten und erhöhen die Lebensdauer.

#### HINWEIS



Der Einbau von anderen als Originalersatzteilen führt zum Verlust der Garantie! Daher gilt: Beim Tausch von Komponenten/Teile nur vom Hersteller empfohlene Ersatzteile verwenden.

Bestellen Sie die Ersatzteile direkt auf unserer Homepage – Kategorie ERSATZTEILE.  
oder kontaktieren Sie unseren Kundendienst

über unsere Homepage – Kategorie SERVICE/NEWS/FAQ – ERSATZTEILANFORDERUNG,  
per Mail an [service@holzmann-maschinen.at](mailto:service@holzmann-maschinen.at).

Geben Sie stets Maschinentype, Ersatzteilnummer sowie Bezeichnung an. Um Missverständnissen vorzubeugen, empfehlen wir, mit der Ersatzteilbestellung eine Kopie der Ersatzteilzeichnung beizulegen, auf der die benötigten Ersatzteile eindeutig markiert sind, falls Sie nicht über den Online-Ersatzteilkatalog anfragen.

**(EN)** With original HOLZMANN spare parts you use parts that are attuned to each other shorten the installation time and elongate your products lifespan.

#### NOTE



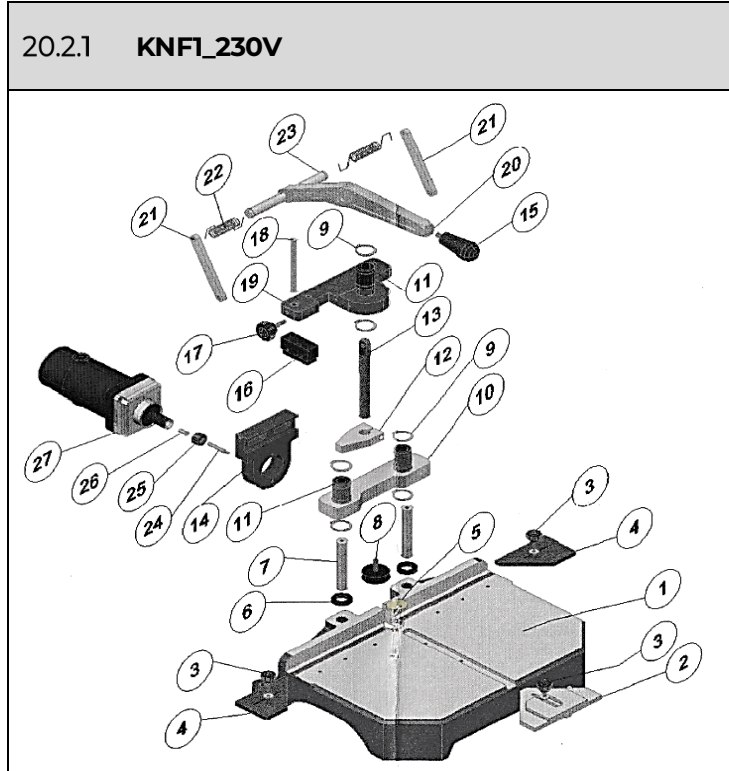
The installation of parts other than original spare parts leads to the loss of the guarantee! Therefore: When replacing components/parts, only use spare parts recommended by the manufacturer.

Order the spare parts directly on our homepage – category SPARE PARTS or contact our customer service via our Homepage – category SERVICE/NEWS/FAQ - SPARE PARTS REQUEST,  
by e-mail to [service@holzmann-maschinen.at](mailto:service@holzmann-maschinen.at).

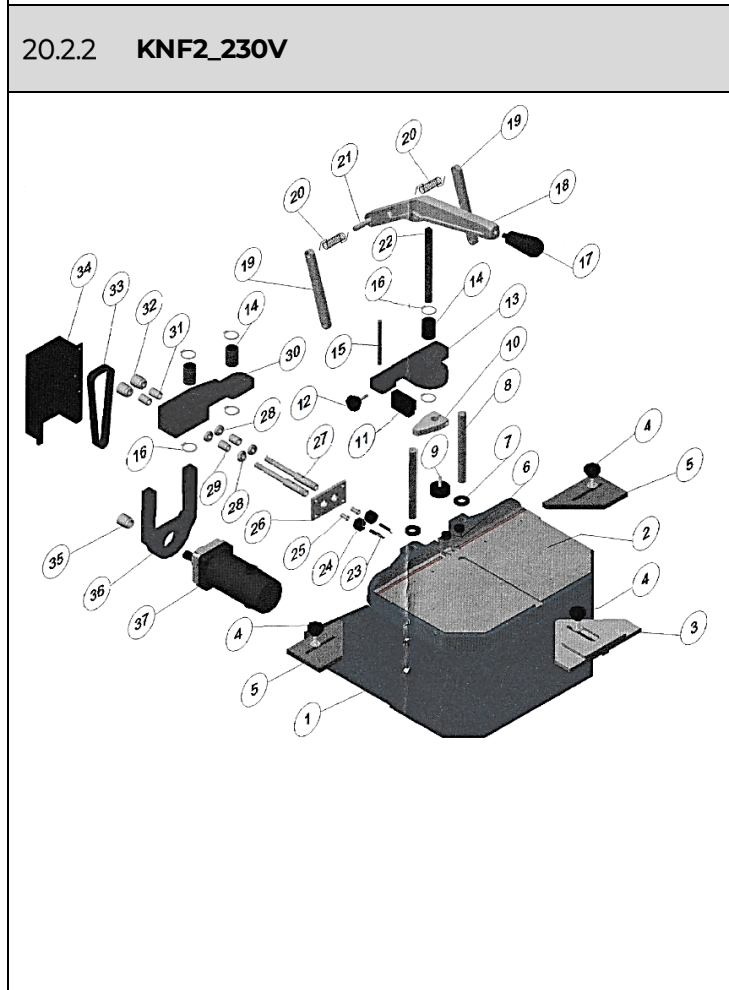
Always state the machine type, spare part number and designation. To prevent misunderstandings, we recommend that you add a copy of the spare parts drawing with the spare parts order, on which the required spare parts are clearly marked, especially when not using the online-spare-part catalogue.



20.2 Explosionszeichnung / Exploded view



#	Beschreibung / Description	Qty.
1	Body	1
2	Middle body	1
3	Backalite screw	3
4	45° side of set square	2
5	Blade channel	1
6	Pivot ring	2
7	Rotative pivot	2
8	Press pack	1
9	Pivot segment	6
10	Bear channel	1
11	Bear (LME 16 UU)	3
12	Switch stopping	1
13	Press movable pivot	1
14	Fixing device of motor	1
15	Backalite head	1
16	Switch	1
17	Backalite screw	1
18	Supporting pivot	1
19	Upper axel	1
20	Movable handle	1
21	Supporter of movable handle	2
22	Spring	2
23	Spring pivot	1
24	Blade	1
25	Pincers loaf	1
26	Pincers	1
27	Motor	1



#	Beschreibung / Description	Qty.
1	Metal sheet of body	1
2	Body	1
3	Middle set square	1
4	Backalite screw	3
5	45° side of set square	2
6	Blade channel	2
7	Pivot ring	2
8	Rotative pivot	2
9	Press pack	1
10	Switch stopping	1
11	Switch	1
12	Backalite screw	1
13	Upper axel	1
14	Bear (LME 16 UU)	3
15	Supporting pivot	1
16	Pivot segment	6
17	Backalite head	1
18	Movable handle	1
19	Supporter of movable handle	2
20	Spring	2
21	Spring pivot	1
22	Press movable pivot	1
23	Blade	2
24	Pincers loaf	2
25	Pincers	2
26	Gear cover	2
27	Gear pivot	2
28	Bear (6000 ZZ)	4
29	Gear box turner	2
30	Gear box	1
31	Hoop turner	2
32	Hoop	2
33	Belt	1
34	Cover of belt	1
35	Motor hoop	1
36	Fixing device of motor	1
37	Motor	1



20.2.3 KNF2PNEU_230V		#	Beschreibung / Description	Qty.
		1	Body	1
		2	Middle square	1
		3	45° side of set square	2
		4	Backalite screw	3
		5	Pneumatic treadle	1
		6	Switch	1
		7	Blade channel	2
		8	Pneumatic pivot valve	1
		9	Blade	2
		10	Pincers loaf	2
		11	Pincers	2
		12	Gear box	1
		13	Gear box pivot	2
		14	Bear (6000 ZZ)	4
		15	Gear box turner	2
		16	Pivot ring	2
		17	Bear (LME 16 UU)	2
		18	Backalite screw	1
		19	Gear	1
		20	Belt stretcher hama	1
		21	Pincers valve stopping	1
		22	Hoop turner	2
		23	Gear hoop	2
		24	Belt	1
		25	Fixing device of motor	1
		26	Motor hoop	1
		27	Motor	1
		28	Rotative pivot	2
		29	Channel arrange pivot	1
		30	Gear fixing pivot	1
		31	Pneumatic cylinder (32x100)	2
		32	Upper axle	1
		33	Regulator	1
		34	Press pack system	1
		35	Press pack	1


## 21 ZUBEHÖR / ACCESSORIES

**(DE)** Optionales Zubehör finden Sie online auf der Produktseite, Kategorie EMPFOHLENE PRODUKTE.

**(EN)** Optional accessories can be found online on the product page, category RECOMMENDED PRODUCTS.



## 22 EU-KONFORMITÄTSERKLÄRUNG / CE-CERTIFICATE OF CONFORMITY

	<b>Inverkehrbringer / Distributor</b>
	HOLZMANN MASCHINEN® GmbH 4170 Haslach, Marktplatz 4, AUSTRIA Tel.: +43 7289 71562-0 www.holzmann-maschinen.at
<b>Bezeichnung / name</b>	
<b>Keilnutfräsmaschine, Doppel-Keilnutfräsmaschine, pneumatische Doppel-Keilnutfräsmaschine / single blade wooden coupling machine, double blade wooden coupling machine , pneumatic double blade coupling machine</b>	
<b>Typ / model</b>	
<b>KNF1_230V   KNF2_230V   KNF2PNEU_230V</b>	
<b>EU-Richtlinien / EC-directives</b>	
<ul style="list-style-type: none"> <li>• 2006/42/EC</li> <li>• 2014/30/EC</li> <li>• 2011/65/EC</li> </ul>	
<b>Angewandte Normen / applicable Standards</b>	
EN ISO 12100:2010; EN 60204-1:2019	

**(DE)** Hiermit erklären wir, dass die oben genannten Maschinen aufgrund ihrer Bauart in der von uns in Verkehr gebrachten Version den grundlegenden Sicherheits- und Gesundheitsanforderungen der angeführten EU-Richtlinien entsprechen. Diese Erklärung verliert ihre Gültigkeit, wenn Veränderungen an der Maschine vorgenommen werden, die nicht mit uns abgestimmt wurden.

**(EN)** Hereby we declare that the above mentioned machines meet the essential safety and health requirements of the above stated EC directives. Any manipulation or change of the machine not being explicitly authorized by us in advance renders this document null and void.

Technische Dokumentation  
 HOLZMANN MASCHINEN GmbH  
 4170 Haslach, Marktplatz 4

Haslach, 20.01.2023  
 Ort / Datum place/date



DI (FH) Daniel Schörgenhuber  
 Geschäftsführer / Director



## 23 GARANTIEERKLÄRUNG (DE)

### 1.) Gewährleistung

HOLZMANN MASCHINEN GmbH gewährt für elektrische und mechanische Bauteile eine Gewährleistungsfrist von 2 Jahren für den nicht gewerblichen Einsatz;

bei gewerblichem Einsatz besteht eine Gewährleistung von 1 Jahr, beginnend ab dem Erwerb des Endverbrauchers/Käufers. HOLZMANN MASCHINEN GmbH weist ausdrücklich darauf hin, dass nicht alle Artikel des Sortiments für den gewerblichen Einsatz bestimmt sind. Treten innerhalb der oben genannten Fristen/Mängel auf, welche nicht auf im Punkt „Bestimmungen“ angeführten Ausschlussdetails beruhen, so wird HOLZMANN MASCHINEN GmbH nach eigenem Ermessen das Gerät reparieren oder ersetzen.

### 2.) Meldung

Der Händler meldet schriftlich den aufgetretenen Mangel am Gerät an HOLZMANN MASCHINEN GmbH. Bei berechtigtem Gewährleistungsanspruch wird das Gerät beim Händler von HOLZMANN MASCHINEN GmbH abgeholt oder vom Händler an HOLZMANN MASCHINEN GmbH gesandt. Retoursendungen ohne vorheriger Abstimmung mit HOLZMANN MASCHINEN GmbH werden nicht akzeptiert und können nicht angenommen werden. Jede Retoursendung muss mit einer von HOLZMANN MASCHINEN GmbH übermittelten RMA-Nummer versehen werden, da ansonsten eine Warenannahme und Reklamations- und Retourbearbeitung durch HOLZMANN MASCHINEN GmbH nicht möglich ist.

### 3.) Bestimmungen

- a) Gewährleistungsansprüche werden nur akzeptiert, wenn zusammen mit dem Gerät eine Kopie der Originalrechnung oder des Kassenbeleges vom Holzmann Handelspartner beigelegt ist. Es erlischt der Anspruch auf Gewährleistung, wenn das Gerät nicht komplett mit allen Zubehörteilen zur Abholung gemeldet wird.
- b) Die Gewährleistung schließt eine kostenlose Überprüfung, Wartung, Inspektion oder Servicearbeiten am Gerät aus. Defekte aufgrund einer unsachgemäßen Benutzung durch den Endanwender oder dessen Händler werden ebenfalls nicht als Gewährleistungsanspruch akzeptiert.
- c) Ausgeschlossen sind Defekte an Verschleißteilen wie z. B. Kohlebürsten, Fangsäcke, Messer, Walzen, Schneideplatten, Schneideeinrichtungen, Führungen, Kupplungen, Dichtungen, Laufräder, Sageblätter, Hydrauliköle, Ölfiltern, Gleitbacken, Schalter, Riemen, usw.
- d) Ausgeschlossen sind Schäden an den Geräten, welche durch unsachgemäße Verwendung, durch Fehlgebrauch des Gerätes (nicht seinem normalen Verwendungszweckes entsprechend) oder durch Nichtbeachtung der Betriebs- und Wartungsanleitungen, oder höhere Gewalt, durch unsachgemäße Reparaturen oder technische Änderungen durch nicht autorisierte Werkstätten oder den Geschäftspartnern selbst, durch die Verwendung von nicht originalen HOLZMANN Ersatz- oder Zubehörteilen, verursacht sind.
- e) Entstandene Kosten (Frachtkosten) und Aufwendungen (Prüfkosten) bei nichtberechtigten Gewährleistungsansprüchen werden nach Überprüfung unseres Fachpersonals dem Geschäftspartnern oder Händler in Rechnung gestellt.
- f) Geräte außerhalb der Gewährleistungsfrist: Reparatur erfolgt nur nach Vorauskasse oder Händlerrechnung gemäß des Kostenvoranschlages (inklusive Frachtkosten) der HOLZMANN MASCHINEN GmbH.
- g) Gewährleistungsansprüche werden nur für den Geschäftspartnern eines HOLZMANN Händlers, welcher das Gerät direkt bei der HOLZMANN MASCHINEN GmbH erworben hat, gewährt. Diese Ansprüche sind bei mehrfacher Veräußerung des Gerätes nicht übertragbar

### 4.) Schadensersatzansprüche und sonstige Haftungen

Die HOLZMANN MASCHINEN GmbH haftet in allen Fällen nur beschränkt auf den Warenwert des Gerätes. Schadensersatzansprüche aufgrund schlechter Leistung, Mängel, sowie Folgeschäden oder Verdienstausfälle wegen eines Defektes während der Gewährleistungsfrist werden nicht anerkannt. HOLZMANN MASCHINEN GmbH besteht auf das gesetzliche Nachbesserungsrecht eines Gerätes.

### SERVICE

Nach Ablauf der Garantiezeit können Instandsetzungs- und Reparaturarbeiten von entsprechend geeigneten Fachfirmen durchgeführt werden. Es steht Ihnen auch die HOLZMANN MASCHINEN GmbH weiterhin gerne mit Service und Reparatur zur Seite. Stellen Sie in diesem Fall eine unverbindliche Kostenanfrage

per Mail an [service@holzmann-maschinen.at](mailto:service@holzmann-maschinen.at).

oder nutzen Sie das Online Reklamations- bzw. Ersatzteilbestellformular, zur Verfügung gestellt auf unserer Homepage – Kategorie SERVICE/NEWS/FAQ.





## 24 **GUARANTEE TERMS (EN)**

### **1.) Warranty**

For mechanical and electrical components Company HOLZMANN MASCHINEN GmbH grants a warranty period of 2 years for DIY use and a warranty period of 1 year for professional/industrial use - starting with the purchase of the final consumer (invoice date).

In case of defects during this period which are not excluded by paragraph 3, Holzmann will repair or replace the machine at its own discretion.

### **2.) Report**

In order to check the legitimacy of warranty claims, the final consumer must contact his dealer. The dealer has to report in written form the occurred defect to HOLZMANN MASCHINEN GmbH. If the warranty claim is legitimate, HOLZMANN MASCHINEN GmbH will pick up the defective machine from the dealer. Return shipments by dealers which have not been coordinated with HOLZMANN MASCHINEN GmbH will not be accepted. A RMA number is an absolute must-have for us - we won't accept returned goods without an RMA number!

### **3.) Regulations**

- a) Warranty claims will only be accepted when a copy of the original invoice or cash voucher from the trading partner of HOLZMANN MASCHINEN GmbH is enclosed to the machine. The warranty claim expires if the accessories belonging to the machine are missing.
- b) The warranty does not include free checking, maintenance, inspection or service works on the machine. Defects due to incorrect usage through the final consumer or his dealer will not be accepted as warranty claims either.
- c) Excluded are defects on wearing parts such as carbon brushes, fangers, knives, rollers, cutting plates, cutting devices, guides, couplings, seals, impellers, blades, hydraulic oils, oil filters, sliding jaws, switches, belts, etc.
- d) Also excluded are damages on the machine caused by incorrect or inappropriate usage, if it was used for a purpose which the machine is not supposed to, ignoring the user manual, force majeure, repairs or technical manipulations by not authorized workshops or by the customer himself, usage of non-original Holzmann spare parts or accessories.
- e) After inspection by our qualified staff, resulted costs (like freight charges) and expenses for not legitimated warranty claims will be charged to the final customer or dealer.
- f) In case of defective machines outside the warranty period, we will only repair after advance payment or dealer's invoice according to the cost estimate (incl. freight costs) of HOLZMANN MASCHINEN GmbH.
- g) Warranty claims can only be granted for customers of an authorized HOLZMANN MASCHINEN GmbH dealer who directly purchased the machine from HOLZMANN MASCHINEN GmbH. These claims are not transferable in case of multiple sales of the machine.

### **4.) Claims for compensation and other liabilities**

The liability of company HOLZMANN MASCHINEN GmbH is limited to the value of goods in all cases.

Claims for compensation because of poor performance, lacks, damages or loss of earnings due to defects during the warranty period will not be accepted.

HOLZMANN MASCHINEN GmbH insists on its right to subsequent improvement of the machine.

### **SERVICE**

After Guarantee and warranty expiration specialist repair shops can perform maintenance and repair jobs. But we are still at your service as well with spare parts and/or product service. Place your spare part/repair service cost inquiry by

Mail to [service@holzmann-maschinen.at](mailto:service@holzmann-maschinen.at).

Or use the online complaint order formula provided on our homepage – category [service/news/faq](#).



## 25 PRODUKTBEOBACHTUNG | PRODUCT MONITORING

**(DE)** Wir beobachten unsere Produkte auch nach der Auslieferung.

Um einen ständigen Verbesserungsprozess gewährleisten zu können, sind wir von Ihnen und Ihren Eindrücken beim Umgang mit unseren Produkten abhängig:

- Probleme, die beim Gebrauch des Produktes auftreten
- Fehlfunktionen, die in bestimmten Betriebssituationen auftreten
- Erfahrungen, die für andere Benutzer wichtig sein können

Wir bitten Sie, derartige Beobachtungen zu notieren und an diese per E-Mail oder Post an uns zu senden:

**(EN)** We monitor the quality of our delivered products in the frame of a Quality Management policy.

Your opinion is essential for further product development and product choice. Please let us know about your:

- Impressions and suggestions for improvement.
- Experiences that may be useful for other users and for product design
- Experiences with malfunctions that occur in specific operation modes

We would like to ask you to note down your experiences and observations and send them to us via E-mail or by post:

### Meine Beobachtungen / My experiences:


**Name / name:**  
**Produkt / product:**  
**Kaufdatum / purchase date:**  
**Erworben von / purchased from:**  
**E-Mail / E-mail:**

Vielen Dank für Ihre Mitarbeit! / Thank you for your kind cooperation!

**KONTAKTADRESSE / CONTACT:**  
**HOLZMANN Maschinen GmbH**  
 4170 Haslach, Marktplatz 4 AUSTRIA  
 Tel : +43 7289 71562 0  
[info@holzmann-maschinen.at](mailto:info@holzmann-maschinen.at)  
[www.holzmann-maschinen.at](http://www.holzmann-maschinen.at)