



HOLZMANN MASCHINEN GmbH
Marktplatz 4 · A-4170 Haslach
Tel. +43 7289 71 562-0
info@holzmann-maschinen.at
www.holzmann-maschinen.at

Originalfassung

DE BETRIEBSANLEITUNG

Übersetzung / Translation

EN USER MANUAL

MOBILER KLAPPBARER ARBEITSTISCH

FOLDABLE MULTIFUNCTION WORK BENCH



FLEX01

Edition: 15.05.2023 – Revision - 00 – RaR - DE/EN

**YOUR
JOB.
OUR
TOOLS.**



1	INHALT / INDEX	
1	INHALT / INDEX	2
2	SICHERHEITSSZEICHEN / SAFETY SIGNS	3
3	TECHNIK / TECHNIC	3
	3.1 Lieferumfang / delivery content.....	3
	3.2 Technische Daten / Technical Data.....	3
4	VORWORT (DE)	4
5	SICHERHEIT	5
	5.1 Bestimmungsgemäße Verwendung.....	5
	5.1.1 Technische Einschränkungen.....	5
	5.1.2 Verbotene Anwendungen / Gefährliche Fehlanwendungen.....	5
	5.2 Anforderungen an Benutzer.....	5
	5.3 Allgemeine Sicherheitshinweise.....	5
	5.4 Spezielle Sicherheitshinweise für dieses Produkt.....	6
	5.5 Gefahrenhinweise.....	6
6	TRANSPORT	6
7	MONTAGE	6
	7.1 Vorbereitende Tätigkeiten.....	6
	7.1.1 Lieferumfang prüfen.....	6
	7.1.2 Anforderungen an den Aufstellort.....	6
	7.2 Zusammenbau.....	6
	7.3 Betriebshinweise.....	7
	7.4 Bedienung.....	7
	7.4.1 Produkt aufklappen.....	7
	7.4.2 Tischhöhe einstellen.....	7
	7.4.3 Verwendungs-/ Adaptionmöglichkeiten.....	7
	7.4.4 Transport / Lagerstellung.....	8
8	REINIGUNG, WARTUNG, LAGERUNG, ENTSORGUNG	8
	8.1 Reinigung.....	8
	8.2 Wartung.....	8
	8.3 Lagerung.....	8
	8.4 Entsorgung.....	8
9	PREFACE (EN)	9
10	SAFETY	10
	10.1 Intended use of the product.....	10
	10.1.1 Technical restrictions.....	10
	10.1.2 Prohibited applications / Hazardous misapplications.....	10
	10.2 User requirements.....	10
	10.3 General safety instructions.....	10
	10.4 Special safety instructions for that product.....	11
	10.5 Hazard warnings.....	11
11	TRANSPORT	11
12	ASSEMBLY	12
	12.1 Preparatory activities.....	12
	12.1.1 Checking delivery content.....	12
	12.1.2 Site requirements.....	12
	12.2 Assembly.....	12
	12.3 Operation instructions.....	12
	12.4 Operation.....	12
	12.4.1 Fold up the product.....	12
	12.4.2 Adjust the table height.....	13
	12.4.3 Usage / adaptation options.....	13
	12.4.4 transport / storage.....	13
13	CLEANING, MAINTENANCE, STORAGE, DISPOSAL	13
	13.1 Cleaning.....	13
	13.2 Maintenance.....	14
	13.3 Storage.....	14
	13.4 Disposal.....	14
14	ERSATZTEILE / SPARE PARTS	14
	14.1 Ersatzteilbestellung / Spare parts order.....	14
15	GARANTIEERKLÄRUNG (DE)	15
16	GUARANTEE TERMS (EN)	15
17	PRODUKTBEOBACHTUNG PRODUCT MONITORING	16



2 SICHERHEITSSZEICHEN / SAFETY SIGNS

DE SICHERHEITSSZEICHEN BEDEUTUNG DER SYMBOLE EN SAFETY SIGNS DEFINITION OF SYMBOLS



DE Anleitung beachten!
EN Follow the instructions!



DE Nicht auf das Produkt steigen
EN Do not get on the product



DE Maximale Beladung
EN Maximum loading capacity

DE **Warnschilder und/oder Aufkleber an der Maschine, die unleserlich sind oder die entfernt wurden, sind umgehend zu erneuern!**
EN **Missing or non-readable safety labels have to be replaced immediately!**

3 TECHNIK / TECHNIC

3.1 Lieferumfang / delivery content

	FLEX01		
	#	name	Qty
	A	Arbeitstisch / work stand	1
	B	Spannbacken / clamp dog	4
	C	Verbinder / joiner	2
	D	Stützarm / support arm	2
	E	Plastikbox / plastic tool box	3

3.2 Technische Daten / Technical Data

Parameter / parameters	Wert / value
max. Beladung Werkbank / max. load capacity workbench	454 kg
Tischgröße / dimension work top	845 x 600 mm
Tischhöhe (5 Stufen) / work top height (5 steps)	735 – 885 mm
Arbeitstischmaterial / work-top material	MDF
Arbeitstischdicke / work-top thickness	18 mm
Produktmaße aufgeklappt(L x B x H) / product dimensions unfolded (x W x H)	845 x 600 x 885 mm
Produktmaße zusammengefaltet (L x B x H) / product-dimension folded (L x W x H)	845 x 600 x 90 mm
Verpackungsmaße (L x B x H) / packaging dimensions (L x W x H)	915 x 665 x 115 mm
Nettogewicht / net weight	14,8 kg
Bruttogewicht / gross-weight	16,5 kg



4 VORWORT (DE)

Sehr geehrter Kunde!

Diese Betriebsanleitung enthält Informationen und wichtige Hinweise zur Inbetriebnahme und sicheren Handhabung des **MOBILEN KLAPPBARER ARBEITSTISCH FLEX01**, nachfolgend vereinfachend als "Produkt" bezeichnet.



Die Anleitung ist Bestandteil der Maschine und darf nicht entfernt werden. Bewahren Sie sie für spätere Zwecke an einem geeigneten, für Nutzer (Betreiber) leicht zugänglichen, vor Staub und Feuchtigkeit geschützten Ort auf, und legen Sie sie der Maschine bei, wenn sie an Dritte weitergegeben wird!

Beachten Sie im Besonderen das Kapitel Sicherheit!

Durch die ständige Weiterentwicklung unserer Produkte können Abbildungen und Inhalte geringfügig abweichen. Sollten Sie Fehler feststellen, informieren Sie uns bitte.

Technische Änderungen vorbehalten!

Kontrollieren Sie die Ware nach Erhalt unverzüglich und vermerken Sie etwaige Beanstandungen bei der Übernahme durch den Zusteller auf dem Frachtbrief!

Transportschäden sind innerhalb von 24 Stunden separat an uns zu melden.

Für nicht vermerkte Transportschäden kann Holzmann Maschinen GmbH keine Gewährleistung übernehmen.

Urheberrecht

© 2022

Diese Dokumentation ist urheberrechtlich geschützt. Alle Rechte vorbehalten! Insbesondere der Nachdruck, die Übersetzung und die Entnahme von Fotos und Abbildungen werden gerichtlich verfolgt.

Als Gerichtsstand gilt das Landesgericht Linz oder das für 4170 Haslach zuständige Gericht als vereinbart.

Kundendienstadresse

HOLZMANN MASCHINEN GmbH
4170 Haslach, Marktplatz 4
AUSTRIA
Tel +43 7289 71562 - 0
info@holzmann-maschinen.at



5 SICHERHEIT

Dieser Abschnitt enthält Informationen und wichtige Hinweise zur sicheren Inbetriebnahme und Handhabung des Produktes.



Zu Ihrer Sicherheit lesen Sie diese Betriebsanleitung vor Inbetriebnahme aufmerksam durch. Das ermöglicht Ihnen den sicheren Umgang mit dem Produkt, und Sie beugen damit Missverständnissen sowie Personen- und Sachschäden vor. Beachten Sie außerdem die am Produkt verwendeten Symbole und Piktogramme sowie die Sicherheits- und Gefahrenhinweise!

5.1 Bestimmungsgemäße Verwendung

Das Produkt ist ausschließlich für folgende Tätigkeiten bestimmt: Arbeitstisch zum Einspannen und Bearbeiten von Werkstücken, einzeln oder in Verbindung mit mehreren Tischen jeweils innerhalb der vorgegebenen technischen Begrenzungen.

HINWEIS



HOLZMANN MASCHINEN GmbH übernimmt keine Verantwortung oder Gewährleistung für eine andere oder darüber hinausgehende Verwendung und daraus resultierende Sach- oder Personenschäden.

5.1.1 Technische Einschränkungen

Das Produkt ist für den Einsatz unter folgenden Umgebungsbedingungen bestimmt:

Rel. Feuchtigkeit:	max. 90 %
Temperatur (Betrieb)	-10° C bis +40° C
Temperatur (Lagerung, Transport)	-20° C bis +55° C

5.1.2 Verbotene Anwendungen / Gefährliche Fehlanwendungen

- Betreiben des Produktes ohne adäquate körperliche und geistige Eignung
- Betreiben des Produktes ohne Kenntnis der Bedienungsanleitung
- Änderungen der Konstruktion des Produktes
- Heben oder befördern von Personen
- Verwenden des Produktes als Aufstiegshilfe (Leiter)
- Verwenden des Produktes auf Steigungen und Gefällen
- Betreiben des Produktes außerhalb der in dieser Anleitung angegebenen technischen Grenzen
- Entfernen der am Produkt angebrachten Sicherheitskennzeichnungen
- Verändern, umgehen oder außer Kraft setzen der Sicherheitseinrichtungen des Produktes

Die nicht bestimmungsgemäße Verwendung bzw. die Missachtung der in dieser Anleitung dargelegten Ausführungen und Hinweise hat das Erlöschen sämtlicher Gewährleistungs- und Schadenersatzansprüche gegenüber der Holzmann Maschinen GmbH zur Folge.

5.2 Anforderungen an Benutzer

Das Produkt ist für die Bedienung durch eine Person ausgelegt. Voraussetzungen für das Bedienen des Produktes sind die körperliche und geistige Eignung sowie Kenntnis und Verständnis der Betriebsanleitung. Personen, die aufgrund ihrer physischen, sensorischen oder geistigen Fähigkeiten oder ihrer Unerfahrenheit oder Unkenntnis nicht in der Lage sind, das Produkt sicher zu bedienen, dürfen es nicht ohne Aufsicht oder Anweisung durch eine verantwortliche Person benutzen.

Bitte beachten Sie, dass örtlich geltende Gesetze und Bestimmungen das Mindestalter des Bedieners festlegen und die Verwendung dieses Produktes einschränken können!

Legen Sie ihre persönliche Schutzausrüstung vor Arbeiten am Produkt an.

5.3 Allgemeine Sicherheitshinweise

Zur Vermeidung von Fehlfunktionen, Schäden und gesundheitlichen Beeinträchtigungen sind bei Arbeiten mit dem Produkt neben den allgemeinen Regeln für sicheres Arbeiten folgende Punkte zu berücksichtigen:

- Kontrollieren Sie das Produkt vor Inbetriebnahme auf Vollständigkeit und Funktion.
- Wählen Sie als Aufstellort einen ebenen, erschütterungsfreien, rutschfesten Untergrund.
- Sorgen Sie für ausreichende Lichtverhältnisse am Arbeitsplatz, um stroboskopische Effekte zu vermeiden.
- Achten Sie auf ein sauberes Arbeitsumfeld.
- Lassen Sie das Produkt niemals unbeaufsichtigt.
- Das Produkt darf nur von Personen betrieben, gewartet oder repariert werden, die mit ihr vertraut sind und die über die im Zuge dieser Arbeiten auftretenden Gefahren unterrichtet sind.



- Stellen Sie sicher, dass Unbefugte einen entsprechenden Sicherheitsabstand zum Gerät einhalten, und halten Sie insbesondere Kinder vom Produkt fern.
- Tragen Sie geeignete Arbeitskleidung und geeignetes Schuhwerk.
- Arbeiten Sie immer mit Bedacht und der nötigen Vorsicht und wenden Sie auf keinen Fall übermäßige Gewalt an.
- Überbeanspruchen Sie das Produkt nicht!
- Unterlassen Sie das Arbeiten am Produkt bei Müdigkeit, Unkonzentriertheit bzw. unter Einfluss von Medikamenten, Alkohol oder Drogen!

5.4 Spezielle Sicherheitshinweise für dieses Produkt

- Überladen Sie das Produkt nicht! Beachten Sie die zulässige Ladekapazität.
- Achten Sie auf die richtige Verteilung der Last. Konzentrieren Sie die Last nicht auf einer Seite oder an einem Ende.

5.5 Gefahrenhinweise

Trotz bestimmungsmäßiger Verwendung bleiben bestimmte Restrisiken bestehen. Bedingt durch Aufbau und Konstruktion des Produktes können im Umgang mit dem Produkt Gefährdungssituationen auftreten, die in dieser Bedienungsanleitung wie folgt gekennzeichnet sind:

VORSICHT



Ein auf diese Weise gestalteter Sicherheitshinweis weist auf eine möglicherweise gefährliche Situation hin, die zu geringfügigen oder leichten Verletzungen führen kann, wenn sie nicht gemieden wird.

HINWEIS



Ein derartig gestalteter Sicherheitshinweis weist auf eine möglicherweise gefährliche Situation hin, die zu Sachschäden führen kann, wenn sie nicht gemieden wird.

Ungeachtet aller Sicherheitsvorschriften sind und bleiben ihr gesunder Hausverstand und ihre entsprechende technische Eignung/Ausbildung der wichtigste Sicherheitsfaktor bei der fehlerfreien Bedienung des Produktes. **Sicheres Arbeiten hängt in erster Linie von Ihnen ab!**

6 TRANSPORT

Für den ordnungsgemäßen Transport beachten Sie die Anweisungen und Angaben auf der Transportverpackung bezüglich Schwerpunkt, Anschlagstellen, Gewicht, einzusetzende Transportmittel sowie vorgeschriebene Transportlage etc.

Transportieren Sie das Produkt in der Verpackung zum Aufstellort. Achten Sie beim Heben, Tragen und Absetzen der Last auf die richtige Körperhaltung:

- **Heben, Absetzen:**
Stellen Sie beim Heben / Absetzen Standfestigkeit her (Beine hüftbreit).
Last mit gebeugten Knien und geradem Rücken heben / absetzen (wie Gewichtheber).
Last nicht ruckartig anheben / absetzen.
- **Tragen:**
Last mit beiden Händen möglichst körpernah tragen.
Last mit geradem Rücken tragen.

Sichern Sie das zusammengebaute Produkt beim Transport stets in der Transportstellung, um Beschädigungen des Produktes vorzubeugen.

7 MONTAGE

7.1 Vorbereitende Tätigkeiten

7.1.1 Lieferumfang prüfen

Vermerken Sie sichtbare Transportschäden stets auf dem Lieferschein und überprüfen Sie das Produkt nach dem Auspacken umgehend auf Transportschäden bzw. auf fehlende oder beschädigte Teile. Melden Sie Beschädigungen des Produktes oder fehlende Teile umgehend Ihrem Händler bzw. der Spedition.

7.1.2 Anforderungen an den Aufstellort

Wählen Sie einen passenden Platz für das Produkt. Beachten Sie dabei die Sicherheitsanforderungen sowie die Abmessungen des Produktes.

7.2 Zusammenbau

Das Produkt ist vollständig montiert und es ist kein Zusammenbau notwendig.



7.3 Betriebshinweise

VORSICHT



Verwenden Sie das Produkt nicht, wenn Sie einen Funktionsfehler oder einen Schaden feststellen!

Prüfen Sie die folgenden Punkte täglich bzw. vor jedem Einsatz des Produktes:

- Vergewissern Sie sich, dass alle Verriegelungen fixiert sind.
- Das Produkt stets auf ebenen, erschütterungsfreien, rutschfesten Untergrund platzieren.

Liegt eine Beschädigung vor, darf das Produkt nicht verwendet werden!

7.4 Bedienung

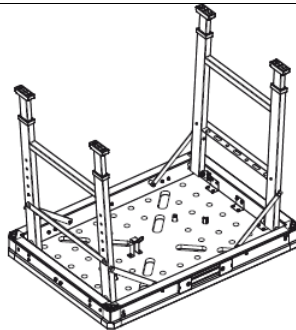
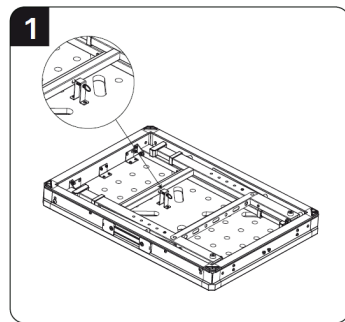
VORSICHT



Das Produkt darf nicht auf Steigungen und Gefällen eingesetzt werden!

7.4.1 Produkt aufklappen

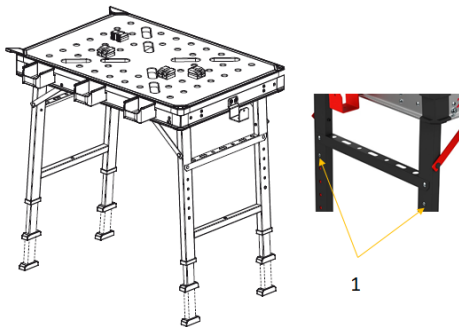
Produkt aufklappen



Um das Produkt aufzuklappen und betriebsbereit zu machen sind folgende Schritte durchzuführen:
Ziehen Sie den Sicherungstift heraus, um die Füße zu öffnen.

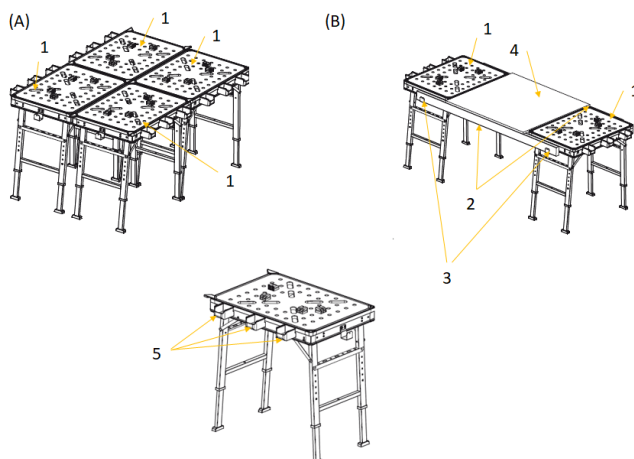
Alle vier Beine aufklappen und die Verbindungsstreben in Position bringen.
VORSICHT: Produkt nur verwenden wenn die Füße eingerastet und stabil sind. Anschließend kann das Produkt umgedreht werden und ist einsatzbereit.

7.4.2 Tischhöhe einstellen



Die Tischhöhe kann in 5 Stufen verstellt werden. Hierfür die beiden Knöpfe drücken und die gewünschte Tischhöhenposition wählen.
Jeweils an beiden Tischbeinenpaaren dieselbe Höhenposition wählen.
VORSICHT: Die Umstellung der Höhenposition nur vornehmen, wenn keine Last am Produkt aufgebracht ist, ansonsten vorher die Last entfernen.

7.4.3 Verwendungs-/ Adaptionmöglichkeiten



Variante (A):
Mehrere Produkte (1) an Stirn und seitlich mit den mitgelieferten Verbindern verbinden um damit eine größere Arbeitsfläche zu erlangen.
Variante (B):
Mittels 2 Produkten (1), Hilfsstaffeln(3)/Arbeitsplatte(4)(beide nicht im Lieferumfang enthalten) mit den Unterstützungsarmen (2) eine größere Tischfläche zu erlangen.
Die Plastikboxen (5) können wahlweise am Produkt an allen 4 Seiten verwendet werden.

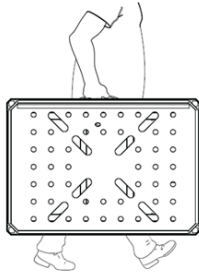


7.4.4 Transport / Lagerstellung

Produkt zusammenklappen:

- die vier Verbindungstreben entriegeln
- Tischbeine einklappen
- Tischbeine mit Sicherungsstift fixieren.

Im Zusammengeklappten Zustand lässt sich Produkt einfach transportieren und platzsparend verstauen.



Zusammengeklappt, den Tisch senkrecht halten und dicht am Körper tragen

8 REINIGUNG, WARTUNG, LAGERUNG, ENTSORGUNG

8.1 Reinigung

HINWEIS



Falsche Reinigungsmittel können den Lack des Produktes angreifen. Verwenden Sie zum Reinigen keine Lösungsmittel, Nitroverdünnung oder andere Reinigungsmittel, die den Lack des Produktes beschädigen könnten. Beachten Sie die Angaben und Hinweise des Reinigungsmittelherstellers!

Regelmäßige Reinigung ist Voraussetzung für den sicheren Betrieb des Produktes sowie ihre lange Lebensdauer.

8.2 Wartung

Das Produkt ist wartungsarm und nur wenige Teile müssen gewartet werden. Ungeachtet dessen sind Störungen oder Defekte, die geeignet sind, die Sicherheit des Benutzers zu beeinträchtigen, umgehend zu beseitigen!

- Vergewissern Sie sich vor jeder Inbetriebnahme vom einwandfreien Zustand und ordnungsgemäßen Funktionieren der Sicherheitseinrichtungen.
- Kontrollieren Sie vor jeder Inbetriebnahme sämtliche Verbindungen auf festen Sitz.
- Verwenden Sie nur einwandfreies und geeignetes Werkzeug.
- Verwenden Sie ausschließlich vom Hersteller empfohlene Originalersatzteile.

8.3 Lagerung

HINWEIS



Bei unsachgemäßer Lagerung können wichtige Bauteile beschädigt und zerstört werden. Lagern Sie verpackte oder bereits ausgepackten Teile nur unter den vorgesehenen Umgebungsbedingungen!

Lagern Sie das Produkt bei Nichtgebrauch an einem trockenen, frostsicheren und versperrbaren Ort um einerseits der Entstehung von Rost entgegenzuwirken, und um andererseits sicherzustellen, dass Unbefugte und insbesondere Kinder keinen Zugang zum Produkt haben.

8.4 Entsorgung



Beachten Sie die nationalen Abfallbeseitigungs-Vorschriften. Entsorgen Sie das Produkt, Produktkomponenten oder Betriebsmittel niemals im Restmüll. Kontaktieren Sie gegebenenfalls Ihre lokalen Behörden für Informationen bezüglich der verfügbaren Entsorgungsmöglichkeiten.

Wenn Sie bei Ihrem Fachhändler ein neues Produkt oder ein gleichwertiges Gerät kaufen, ist dieser in bestimmten Ländern verpflichtet, Ihr altes Produkt fachgerecht zu entsorgen.



9 PREFACE (EN)

Dear Customer!

This operating manual contains information and important instructions for the safe start-up and handling of the **FOLDABLE MULTIFUNCTION WORK BENCH FLEX01**, hereinafter referred to as "product".



The manual is an integral part of the machine and must not be removed. Keep it for later use in a suitable place, easily accessible to users (operators), protected from dust and moisture, and enclose it with the product if the machine is passed on to third parties!

Please pay special attention to the chapter Safety!

Due to the constant further development of our products, illustrations and contents may differ slightly. If you notice any errors, please inform us.

Subject to technical changes!

Check the goods immediately after receipt and note any complaints on the consignment note when taking over the goods from the deliverer!

Transport damage must be reported separately to us within 24 hours.

HOLZMANN MASCHINEN GMBH cannot accept any liability for unnoticed transport damage.

Copyright

© 2022

This documentation is protected by copyright. All rights reserved! Especially the reprint, the translation and the extraction of photos and illustrations will be prosecuted.

The place of jurisdiction shall be the Regional Court of Linz or the court responsible for 4170 Haslach.

Customer Service Address

HOLZMANN MASCHINEN GmbH
4170 Haslach, Marktplatz 4
AUSTRIA
Tel +43 7289 71562 - 0
info@holzmann-maschinen.at



10 SAFETY

This section contains information and important notes on safe start-up and handling of the product.



For your own safety, read these operating instructions carefully before putting the product into operation. This will enable you to handle the product safely and prevent misunderstandings as well as personal injury and damage to property. In addition, observe the symbols and pictograms used on the product as well as the safety and hazard information!

10.1 Intended use of the product

The product is intended exclusively for the following operations: Work table for clamping and processing workpieces as a single product or in combination with several products, in each case within the specified technical limitations.

NOTE



HOLZMANN MASCHINEN GmbH assumes no responsibility or warranty for any other use or use beyond this and for any resulting damage to property or injury.

10.1.1 Technical restrictions

The product is intended for use under the following ambient conditions:

Rel. Humidity:	max. 90 %
Temperature (Operation)	-10° C to +40° C
Temperature (Storage, Transport)	-20° C to +50° C

10.1.2 Prohibited applications / Hazardous misapplications

- Operating the product without adequate physical and mental aptitude
- Operating the product without knowledge of the operating instructions
- Changes in the design of the product
- Transporting persons
- Using the product as a climbing aid (ladder)
- Using the product on ramps and inclines
- Operating the product outside the technical limits specified in this manual
- Remove the safety markings attached to the product
- Modify, circumvent or disable the safety devices of the product

The improper use or disregard of the versions and instructions described in this manual will result in the voiding of all warranty and compensation claims against Holzmann Maschinen GmbH.

10.2 User requirements

The product is designed for operation by one person. The physical and mental aptitude as well as knowledge and understanding of the operating instructions are prerequisites for operating the product. Persons who, because of their physical, sensory or mental abilities or their inexperience or ignorance, are unable to operate the product safely must not use it without supervision or instruction from a responsible person.

Please note that local laws and regulations may determine the minimum age of the operator and restrict the use of this product!

Put on your personal protective equipment before working on the product.

10.3 General safety instructions

To avoid malfunctions, damage and health hazards when working with the product, the following points must be observed in addition to the general rules for safe working:

- Before start-up, check the product for completeness and function.
- Choose a level, vibration-free, non-slip surface for the installation location.
- Ensure sufficient lighting conditions at the workplace to avoid stroboscopic effects.
- Ensure a clean working environment.
- Never leave the product unattended.



- The product may only be operated, serviced or repaired by persons who are familiar with it and who have been informed of the hazards arising from this work.
- Ensure that unauthorised persons maintain a safe distance from the product and keep children away from the product
- Wear suitable work clothing and footwear.
- Always work with care and the necessary caution and never use excessive force.
- Do not overload the product!
- Do not work on the product if it is tired, not concentrated or under the influence of medication, alcohol or drugs!

10.4 Special safety instructions for that product

- Observe the permissible loading capacity. Do not overload the product!
- Pay attention to the correct distribution of the load on the table. Do not concentrate the load on one side.

10.5 Hazard warnings

Despite their intended use, certain residual risks remain. Due to the design and construction of the product, hazardous situations may occur when handling the products, which are identified as follows in these operating instructions:

CAUTION



A safety instruction designed in this way indicates a potentially hazardous situation which, if not avoided, may result in minor or moderate injury.

NOTICE



A safety notice designed in this way indicates a potentially hazardous situation which, if not avoided, may result in property damage.

Irrespective of all safety regulations, their sound common sense and corresponding technical suitability/training are and remain the most important safety factor in the error-free operation of the product. **Safe working depends first and foremost on you!**

11 TRANSPORT

For proper transport, follow the instructions and information on the transport packaging regarding centre of gravity, attachment points, weight, means of transport to be used and prescribed transport position, etc.

Transport the product in its packaging to the place of installation. When lifting, carrying and depositing the load, make sure that you are in the correct posture:

- **Lifting, Depositing**
Ensure stability when lifting / setting down (legs hip width).
Lift / lower load with bent knees and straight back (like weightlifter).
Do not lift / lower the load jerkily.
- **Carrying**
Carry load with both hands as close to body as possible.
Carry load with straight back.

Always secure the assembled product during transport in the transport position to prevent damage to the product.



12 ASSEMBLY

12.1 Preparatory activities

12.1.1 Checking delivery content

Always note visible transport damage on the delivery note and check the product immediately after unpacking for transport damage or missing or damaged parts. Report any damage to the product or missing parts immediately to your retailer or freight forwarder.

12.1.2 Site requirements

Choose a suitable place for the product. Pay attention to the safety requirements and the dimensions of the product.

12.2 Assembly

The product is fully assembled and no assembly is required..

12.3 Operation instructions

CAUTION



Do not use the product if you notice a malfunction or damage!

Check the following points daily or before each use of the product:

- Make sure that all latches are fixed.
- Always place the product on a level, vibration-free, non-slip surface.

If there is any damage, the product must not be used!

12.4 Operation

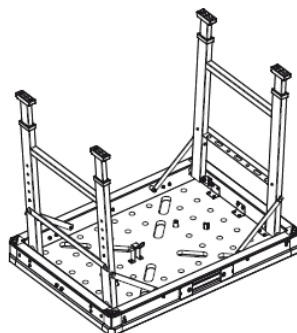
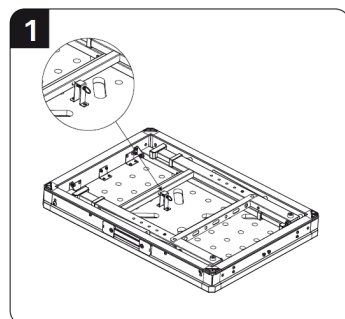
CAUTION



The product is not allowed to be used on uphill and downhill slopes!

12.4.1 Fold up the product

Fold up the product



To unfold the product and make it ready for use, carry out the following steps:

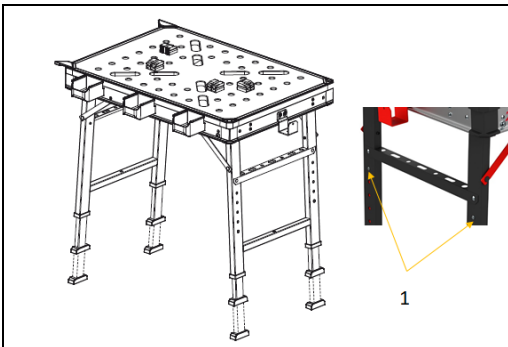
Pull out the locking pin to open the legs.

Unfold all four legs and bring the connecting bars into position.

CAUTION: Only use the product when the feet are locked in place and stable. The product can then be turned over and is ready for use.



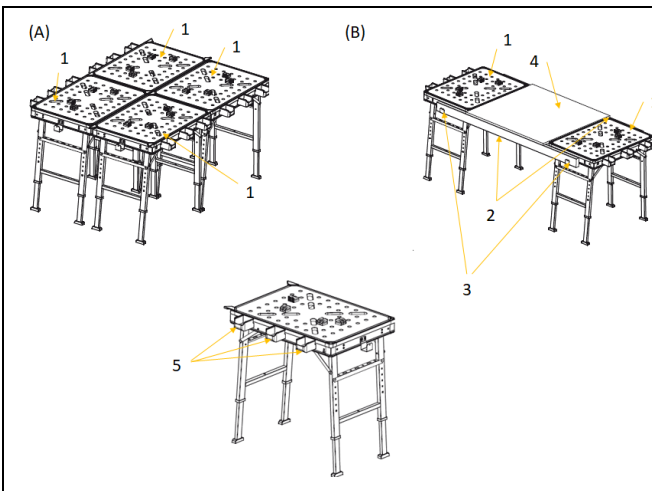
1242 Adjust the table height



The table height can be adjusted in 5 steps. To do this, press the two buttons and select the desired table height position. Select always the same height position on both pairs of table legs.

CAUTION: Only adjust the height position when there is no load on the product, otherwise remove the load first.

1243 Usage / adaptation options



Variant (A):
Connect several products (1) at the front and sides with the supplied jointers to obtain a larger work surface.

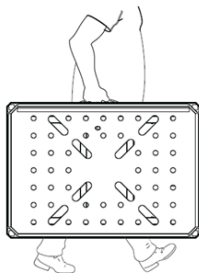
Variant (B):
Using 2 products (1), posts (3)/work surface (4) (both not included) with the support arms (2) to obtain a larger table surface.

The plastic boxes (5) can be used optionally on the product on all 4 sides.

1244 transport / storage

- Fold the product:
- Unlock the four connecting bars
 - Fold in the table legs
 - Fix the table legs with the locking pin...

When folded, the product can be easily transported and stored in a space-saving manner.



Folded, hold the table vertically and carry it close to the body

13 CLEANING, MAINTENANCE, STORAGE, DISPOSAL

13.1 Cleaning

NOTICE



Wrong cleaning agents can attack the varnish of the product. Do not use solvents, nitro thinners, or other cleaning agents that could damage the product's paint. Observe the information and instructions of the cleaning agent manufacturer!

Regular cleaning is a prerequisite for the safe operation of the product and its long service life.



13.2 Maintenance

The product is low-maintenance and only a few parts have to be serviced. Nevertheless, malfunctions or defects which could impair the safety of the user must be rectified immediately!

- Before each start-up, make sure that the safety devices are in perfect condition and function properly.
- Before each start-up, check all connections for tightness.
- Use only proper and suitable tools.
- Only use original spare parts recommended by the manufacturer.

13.3 Storage

NOTICE



Improper storage can damage and destroy important components. Only store packed or unpacked parts under the intended ambient conditions!

When not in use, store the product in a dry, frost-proof and lockable place to prevent the formation of rust on the one hand and to ensure that unauthorised persons and in particular children have no access to the product on the other hand.

13.4 Disposal



Observe the national waste disposal regulations. Never dispose the product, product components or equipment in residual waste. If necessary, contact your local authorities for information on the disposal options available. If you buy a new product or an equivalent device from your specialist dealer, he is obliged in certain countries to dispose of your old product properly.

14 ERSATZTEILE / SPARE PARTS

14.1 Ersatzteilbestellung / Spare parts order

(DE) Mit HOLZMANN-Ersatzteilen verwenden Sie Ersatzteile, die ideal aufeinander abgestimmt sind. Die optimale Passgenauigkeit der Teile verkürzen die Einbauzeiten und erhöhen die Lebensdauer.

HINWEIS



Der Einbau von anderen als Originalersatzteilen führt zum Verlust der Garantie! Daher gilt: Beim Tausch von Komponenten/Teile nur vom Hersteller empfohlene Ersatzteile verwenden.

Bestellen Sie die Ersatzteile direkt auf unserer Homepage – Kategorie ERSATZTEILE. oder kontaktieren Sie unseren Kundendienst

- über unsere Homepage – Kategorie SERVICE/NEWS/FAQ – ERSATZTEILANFORDERUNG,
- per Mail an service@holzmann-maschinen.at.

Geben Sie stets Maschinentype, Ersatzteilnummer sowie Bezeichnung an. Um Missverständnissen vorzubeugen, empfehlen wir, mit der Ersatzteilbestellung eine Kopie der Ersatzteilzeichnung beizulegen, auf der die benötigten Ersatzteile eindeutig markiert sind, falls Sie nicht über den Online-Ersatzteilkatalog anfragen.

(EN) With original HOLZMANN spare parts you use parts that are attuned to each other shorten the installation time and elongate your products lifespan.

NOTE



The installation of parts other than original spare parts leads to the loss of the guarantee! Therefore: When replacing components/parts, only use spare parts recommended by the manufacturer.

Order the spare parts directly on our homepage – category SPARE PARTS or contact our customer service

- via our Homepage – category SERVICE/NEWS/FAQ - SPARE PARTS REQUEST,
- by e-mail to service@holzmann-maschinen.at.

Always state the machine type, spare part number and designation. To prevent misunderstandings, we recommend that you add a copy of the spare parts drawing with the spare parts order, on which the required spare parts are clearly marked, especially when not using the online-spare-part catalogue.



15 GARANTIEERKLÄRUNG (DE)

1.) Gewährleistung

HOLZMANN MASCHINEN GmbH gewährt für elektrische und mechanische Bauteile eine Gewährleistungsfrist von 2 Jahren für den nicht gewerblichen Einsatz; bei gewerblichem Einsatz besteht eine Gewährleistung von 1 Jahr, beginnend ab dem Erwerb des Endverbrauchers/Käufers. HOLZMANN MASCHINEN GmbH weist ausdrücklich darauf hin, dass nicht alle Artikel des Sortiments für den gewerblichen Einsatz bestimmt sind. Treten innerhalb der oben genannten Fristen/Mängel auf, welche nicht auf im Punkt „Bestimmungen“ angeführten Ausschlussdetails beruhen, so wird HOLZMANN MASCHINEN GmbH nach eigenem Ermessen das Gerät reparieren oder ersetzen.

2.) Meldung

Der Händler meldet schriftlich den aufgetretenen Mangel am Gerät an HOLZMANN MASCHINEN GmbH. Bei berechtigtem Gewährleistungsanspruch wird das Gerät beim Händler von HOLZMANN MASCHINEN GmbH abgeholt oder vom Händler an HOLZMANN MASCHINEN GmbH gesandt. Retoursendungen ohne vorheriger Abstimmung mit HOLZMANN MASCHINEN GmbH werden nicht akzeptiert und können nicht angenommen werden. Jede Retoursendung muss mit einer von HOLZMANN MASCHINEN GmbH übermittelten RMA-Nummer versehen werden, da ansonsten eine Warenannahme und Reklamations- und Retourenbearbeitung durch HOLZMANN MASCHINEN GmbH nicht möglich ist.

3.) Bestimmungen

a) Gewährleistungsansprüche werden nur akzeptiert, wenn zusammen mit dem Gerät eine Kopie der Originalrechnung oder des Kassenbeleges vom Holzmann Handelspartner beigelegt ist. Es erlischt der Anspruch auf Gewährleistung, wenn das Gerät nicht komplett mit allen Zubehörteilen zur Abholung gemeldet wird.
b) Die Gewährleistung schließt eine kostenlose Überprüfung, Wartung, Inspektion oder Servicearbeiten am Gerät aus. Defekte aufgrund einer unsachgemäßen Benutzung durch den Endanwender oder dessen Händler werden ebenfalls nicht als Gewährleistungsanspruch akzeptiert.
c) Ausgeschlossen sind Defekte an Verschleißteilen wie z. B. Kohlebürsten, Fangsäcke, Messer, Walzen, Schneideplatten, Schneideeinrichtungen, Führungen, Kupplungen, Dichtungen, Laufräder, Sägeblätter, Hydrauliköle, Ölfiltern, Gleitbacken, Schalter, Riemen, usw.
d) Ausgeschlossen sind Schäden an den Geräten, welche durch unsachgemäße Verwendung, durch Fehlgebrauch des Gerätes (nicht seinem normalen Verwendungszweckes entsprechend) oder durch Nichtbeachtung der Betriebs- und Wartungsanleitungen, oder höhere Gewalt, durch unsachgemäße Reparaturen oder technische Änderungen durch nicht autorisierte Werkstätten oder den Geschäftspartnern selbst, durch die Verwendung von nicht originalen HOLZMANN Ersatz- oder Zubehörteilen, verursacht sind.
e) Entstandene Kosten (Frachtkosten) und Aufwendungen (Prüfkosten) bei nichtberechtigten Gewährleistungsansprüchen werden nach Überprüfung unseres Fachpersonals dem Geschäftspartnern oder Händler in Rechnung gestellt.
f) Geräte außerhalb der Gewährleistungsfrist: Reparatur erfolgt nur nach Vorauskasse oder Händlerrechnung gemäß des Kostenvoranschlages (inklusive Frachtkosten) der HOLZMANN MASCHINEN GmbH.
g) Gewährleistungsansprüche werden nur für den Geschäftspartnern eines HOLZMANN Händlers, welcher das Gerät direkt bei der HOLZMANN MASCHINEN GmbH erworben hat, gewährt. Diese Ansprüche sind bei mehrfacher Veräußerung des Gerätes nicht übertragbar.

4.) Schadensersatzansprüche und sonstige Haftungen

Die HOLZMANN MASCHINEN GmbH haftet in allen Fällen nur beschränkt auf den Warenwert des Gerätes. Schadensersatzansprüche aufgrund schlechter Leistung, Mängel, sowie Folgeschäden oder Verdienstausfälle wegen eines Defektes während der Gewährleistungsfrist werden nicht anerkannt. HOLZMANN MASCHINEN GmbH besteht auf das gesetzliche Nachbesserungsrecht eines Gerätes.

SERVICE

Nach Ablauf der Garantiezeit können Instandsetzungs- und Reparaturarbeiten von entsprechend geeigneten Fachfirmen durchgeführt werden. Es steht Ihnen auch die HOLZMANN MASCHINEN GmbH weiterhin gerne mit Service und Reparatur zur Seite. Stellen Sie in diesem Fall eine unverbindliche Kostenanfrage

- per Mail an service@holzmann-maschinen.at.
- oder nutzen Sie das Online Reklamations- bzw. Ersatzteilbestellformular, zur Verfügung gestellt auf unserer Homepage – Kategorie SERVICE/NEWS/FAQ.

16 GUARANTEE TERMS (EN)

1.) Warranty

For mechanical and electrical components Company HOLZMANN MASCHINEN GmbH grants a warranty period of 2 years for DIY use and a warranty period of 1 year for professional/industrial use - starting with the purchase of the final consumer (invoice date).

In case of defects during this period which are not excluded by paragraph 3, Holzmann will repair or replace the machine at its own discretion.

2.) Report

In order to check the legitimacy of warranty claims, the final consumer must contact his dealer. The dealer has to report in written form the occurred defect to HOLZMANN MASCHINEN GmbH. If the warranty claim is legitimate, HOLZMANN MASCHINEN GmbH will pick up the defective machine from the dealer. Return shipments by dealers which have not been coordinated with HOLZMANN MASCHINEN GmbH will not be accepted. A RMA number is an absolute must-have for us - we won't accept returned goods without an RMA number!

3.) Regulations

a) Warranty claims will only be accepted when a copy of the original invoice or cash voucher from the trading partner of HOLZMANN MASCHINEN GmbH is enclosed to the machine. The warranty claim expires if the accessories belonging to the machine are missing.

b) The warranty does not include free checking, maintenance, inspection or service works on the machine. Defects due to incorrect usage through the final consumer or his dealer will not be accepted as warranty claims either.

c) Excluded are defects on wearing parts such as carbon brushes, fangers, knives, rollers, cutting plates, cutting devices, guides, couplings, seals, impellers, blades, hydraulic oils, oil filters, sliding jaws, switches, belts, etc.

d) Also excluded are damages on the machine caused by incorrect or inappropriate usage, if it was used for a purpose which the machine is not supposed to, ignoring the user manual, force majeure, repairs or technical manipulations by not authorized workshops or by the customer himself, usage of non-original Holzmann spare parts or accessories.

e) After inspection by our qualified staff, resulted costs (like freight charges) and expenses for not legitimated warranty claims will be charged to the final customer or dealer.

f) In case of defective machines outside the warranty period, we will only repair after advance payment or dealer's invoice according to the cost estimate (incl. freight costs) of HOLZMANN MASCHINEN GmbH.

g) Warranty claims can only be granted for customers of an authorized HOLZMANN MASCHINEN GmbH dealer who directly purchased the machine from HOLZMANN MASCHINEN GmbH. These claims are not transferable in case of multiple sales of the machine.

4.) Claims for compensation and other liabilities

The liability of company HOLZMANN MASCHINEN GmbH is limited to the value of goods in all cases. Claims for compensation because of poor performance, lacks, damages or loss of earnings due to defects during the warranty period will not be accepted.

HOLZMANN MASCHINEN GmbH insists on its right to subsequent improvement of the machine.

SERVICE

After Guarantee and warranty expiration specialist repair shops can perform maintenance and repair jobs. But we are still at your service as well with spare parts and/or product service. Place your spare part/repair service cost inquiry by

- Mail to service@holzmann-maschinen.at.
- Or use the online complaint order formula provided on our homepage – category [service/news/faq](#).



17 PRODUKTBEOBACHTUNG | PRODUCT MONITORING

Wir beobachten unsere Produkte auch nach der Auslieferung.

Um einen ständigen Verbesserungsprozess gewährleisten zu können, sind wir von Ihnen und Ihren Eindrücken beim Umgang mit unseren Produkten abhängig:

- Probleme, die beim Gebrauch des Produktes auftreten
- Fehlfunktionen, die in bestimmten Betriebssituationen auftreten
- Erfahrungen, die für andere Benutzer wichtig sein können

Wir bitten Sie, derartige Beobachtungen zu notieren und diese per E-Mail oder Post an uns zu senden

We monitor our products even after delivery. In order to be able to guarantee a continuous improvement process, we are dependent on you and your impressions when handling our products. Let us know about:

- Problems that occur when using the product
- Malfunctions that occur in certain operating situations
- Experiences that may be important for other users

Please note down such observations and send them to us by e-mail or letter post.

Meine Beobachtungen / My experiences:

Name / Name:
Produkt / Product:
Kaufdatum / Purchase date:
Erworben von / purchased from:
E-Mail/ e-mail:

Vielen Dank für Ihre Mitarbeit! / Thank you for your cooperation!

KONTAKTADRESSE / CONTACT:
HOLZMANN MASCHINEN GmbH
 4170 Haslach, Marktplatz 4 AUSTRIA
 Tel : +43 7289 71562 0
 info@holzmann-maschinen.at