



## ZIPPER MASCHINEN GmbH

Gewerbepark 8  
4707 Schlüsslberg | AUSTRIA  
+43 (0) 7248 61116-700 | FAX 7248 61116-720  
info@zipper-maschinen.at | www.zipper-maschinen.at

Originalfassung

**DE BETRIEBSANLEITUNG**

**KOMPRESSOR**

Übersetzung / Translation

**EN USER MANUAL**

**AIR COMPRESSOR**

**FR MODE D'EMPLOI**

**COMPRESSEUR**

**CZ NÁVOD K POUŽITÍ**

**KOMPRESOR**

**SK NÁVOD NA POUŽITIE**

**KOMPRESOR**

**RO INSTRUCȚIUNI DE OPERARE**

**COMPRESOR**

**SE BRUKSANVISNING**

**KOMPRESSOR**

**SL NAVODILA ZA UPORABO**

**KOMPRESOR**

**HR UPUTA ZA UPORABU**

**KOMPRESOR**

**IT MANUALE D'USO**

**COMPRESSORE**



### ZI-COM24E

EAN: 9120039232638

### ZI-COM50E

EAN: 9120039232645



**ACHTUNG: ÖL (SAE30) kontrollieren!**



**ATTENTION: Check Oil (SAE30)!**



<b>1</b>	<b>INHALT / INDEX</b>	
<b>1</b>	<b>INHALT / INDEX</b>	<b>2</b>
<b>2</b>	<b>SICHERHEITSZEICHEN / SAFETY SIGNS</b>	<b>5</b>
<b>3</b>	<b>TECHNIK / TECHNIC</b>	<b>7</b>
	3.1 Komponenten / components .....	7
	3.2 Technische Daten / technical data / Données techniques / Technická data / Technické dáta / Date tehnice / tekniska data / Tehnični podatki / Tehnički podaci / dati tecnici	8
<b>4</b>	<b>VORWORT (DE)</b>	<b>9</b>
<b>5</b>	<b>SICHERHEIT</b>	<b>10</b>
	5.1 Bestimmungsmäßige Verwendung .....	10
	5.2 Sicherheitshinweise .....	11
<b>6</b>	<b>MONTAGE</b>	<b>12</b>
	6.1 Zusammenbau .....	12
<b>7</b>	<b>BETRIEB</b>	<b>13</b>
	7.1 Betriebshinweise .....	13
	7.2 Bedienung .....	14
<b>8</b>	<b>WARTUNG</b>	<b>14</b>
	8.1 Reinigung .....	14
	8.2 Instandhaltung und Wartungsplan .....	15
	8.2.1 Luftfilter reinigen .....	15
	8.2.2 Kondenswasser .....	15
	8.2.3 Lagerung .....	15
	8.3 Entsorgung .....	15
<b>9</b>	<b>FEHLERBEHEBUNG</b>	<b>16</b>
<b>10</b>	<b>PREFACE (EN)</b>	<b>17</b>
<b>11</b>	<b>SAFETY</b>	<b>18</b>
	11.1 Intended Use .....	18
	11.2 Security instructions .....	18
<b>12</b>	<b>ASSEMBLY</b>	<b>20</b>
	12.1 Assembly .....	20
<b>13</b>	<b>OPERATION</b>	<b>21</b>
	13.1 Operation instructions .....	21
	13.2 Operation .....	22
<b>14</b>	<b>MAINTENANCE</b>	<b>22</b>
	14.1 Cleaning .....	22
	14.2 Maintenance plan .....	23
	14.2.1 Air filter cleaning .....	23
	14.2.2 Condensation water .....	23
	14.2.3 Storage .....	23
	14.3 Disposal .....	23
<b>15</b>	<b>TROUBLE SHOOTING</b>	<b>24</b>
<b>16</b>	<b>PRÉFACE (FR)</b>	<b>25</b>
<b>17</b>	<b>SÉCURITÉ</b>	<b>26</b>
	17.1 Utilisation correcte .....	26
	17.2 Instructions de sécurité .....	27
<b>18</b>	<b>MONTAGE</b>	<b>28</b>
	18.1 Montsage .....	28
<b>19</b>	<b>FONCTIONNEMENT</b>	<b>29</b>
	19.1 Instructions d'utilisation .....	29
	19.2 Fonctionnement .....	30
<b>20</b>	<b>ENTRETIEN</b>	<b>30</b>
	20.1 Nettoyage .....	31
	20.2 Plan de maintenance .....	31
	20.2.1 Nettoyage de filtre à air .....	31
	20.2.2 Eau de condensation .....	31
	20.2.3 Stockage .....	31
	20.3 Disposition .....	31
<b>21</b>	<b>DÉPANNAGE</b>	<b>32</b>
<b>22</b>	<b>PREDMLUVA (CZ)</b>	<b>33</b>
<b>23</b>	<b>BEZPEČNOST</b>	<b>34</b>
	23.1 Účel použití .....	34
	23.2 Bezpečnostní pokyny .....	35
<b>24</b>	<b>MONTÁŽ</b>	<b>36</b>
	24.1 Montáž .....	36
<b>25</b>	<b>PROVOZ</b>	<b>37</b>



25.1	Provozní pokyny .....	37
25.2	Obsluha .....	38
<b>26</b>	<b>UDRŽBA</b> .....	<b>38</b>
26.1	Cištění .....	38
26.2	Plán údržby .....	39
26.2.1	Cištění vzduchového filtru .....	39
26.2.2	Zkondenzovaná voda .....	39
26.2.3	Skladování .....	39
26.3	Likvidace .....	39
<b>27</b>	<b>ODSTRANENÍ ZAVAD</b> .....	<b>40</b>
<b>28</b>	<b>UVOD (SK)</b> .....	<b>41</b>
<b>29</b>	<b>BEZPEČNOST</b> .....	<b>42</b>
29.1	Účel použitia .....	42
29.2	Bezpečnostné pokyny .....	43
<b>30</b>	<b>MONTÁŽ</b> .....	<b>44</b>
30.1	Montáž .....	44
<b>31</b>	<b>PREVADZKA</b> .....	<b>45</b>
31.1	Prevádzkové pokyny .....	45
31.2	Obsluha .....	46
<b>32</b>	<b>UDRŽBA</b> .....	<b>46</b>
32.1	Čistenie .....	46
32.2	Plán údržby .....	47
32.2.1	Čistenie vzduchového filtra .....	47
32.2.2	Skondenzovaná voda .....	47
32.2.3	Skladovanie .....	47
32.3	Likvidácia .....	47
<b>33</b>	<b>ODSTRANENIE PORÚCH</b> .....	<b>48</b>
<b>34</b>	<b>PREFAȚA (RO)</b> .....	<b>49</b>
<b>35</b>	<b>SIGURANȚA</b> .....	<b>50</b>
35.1	Utilizarea conform destinației .....	50
35.2	Indicații de siguranță .....	50
<b>36</b>	<b>MONTAREA</b> .....	<b>52</b>
36.1	Asamblarea .....	52
<b>37</b>	<b>OPERAREA</b> .....	<b>53</b>
37.1	Indicații de operare .....	53
37.2	Utilizarea .....	54
<b>38</b>	<b>ÎNȚREȚINEREA</b> .....	<b>54</b>
38.1	Curățarea .....	55
38.2	Plan de întreținere și revizie .....	55
38.2.1	Curățarea filtrului de aer .....	55
38.2.2	Condens .....	55
38.2.3	Depozitarea .....	55
38.3	Casarea .....	55
<b>39</b>	<b>REMEDIERE</b> .....	<b>56</b>
<b>40</b>	<b>FÖRORD (SE)</b> .....	<b>57</b>
<b>41</b>	<b>SÄKERHET</b> .....	<b>58</b>
41.1	Ändamålsenlig användning .....	58
41.2	Säkerhetsanvisningar .....	59
<b>42</b>	<b>MONTERING</b> .....	<b>60</b>
42.1	Ihopmontering .....	60
<b>43</b>	<b>DRIFT</b> .....	<b>61</b>
43.1	Driftsanvisningar .....	61
43.2	Handhavande .....	62
<b>44</b>	<b>UNDERHÅLL</b> .....	<b>62</b>
44.1	Rengöring .....	62
44.2	Service och underhållsschema .....	63
44.2.1	Rengöra luftfiltret .....	63
44.2.2	Kondensvatten .....	63
44.2.3	Lagring .....	63
44.3	Avfallshantering .....	63
<b>45</b>	<b>ÁTGÁRDA FEL</b> .....	<b>64</b>
<b>46</b>	<b>UVOD (SL)</b> .....	<b>65</b>
<b>47</b>	<b>VARNOST</b> .....	<b>66</b>
47.1	Namenska uporaba .....	66
47.2	Varnostni napotki .....	66
<b>48</b>	<b>MONTAZA</b> .....	<b>68</b>



48.1	Sestavljanje.....	68
<b>49</b>	<b>OBRATOVANJE</b>	<b>69</b>
49.1	Obratovalni napotki.....	69
49.2	Upravljanje s strojem.....	70
<b>50</b>	<b>VZDRŽEVANJE</b>	<b>70</b>
50.1	Ciščenje.....	70
50.2	Vzdrževanje in plan servisiranja.....	71
50.2.1	Ciščenje zračnega filtra.....	71
50.2.2	Kondenzna voda.....	71
50.2.3	Skladiščenje.....	71
50.3	Odstranjevanje.....	71
<b>51</b>	<b>ODPRAVLJANJE NAPAK</b>	<b>72</b>
<b>52</b>	<b>PREDGOVOR (HR)</b>	<b>73</b>
<b>53</b>	<b>SIGURNOST</b>	<b>74</b>
53.1	Namjenska uporaba.....	74
53.2	Upute o sigurnosti.....	74
<b>54</b>	<b>MONTAZA</b>	<b>76</b>
54.1	Sastavljanje.....	76
<b>55</b>	<b>RAD 77</b>	
55.1	Upute o radu.....	77
55.2	Rukovanje.....	78
<b>56</b>	<b>ODRŽAVANJE</b>	<b>78</b>
56.1	Ciščenje.....	78
56.2	Servisiranje i plan održavanja.....	79
56.2.1	Ciščenje filtra za zrak.....	79
56.2.2	Kondenzirana voda.....	79
56.2.3	Skladištenje.....	79
56.3	Zbrinjavanje.....	79
<b>57</b>	<b>UKLANJANJE POGRESAKA</b>	<b>80</b>
<b>58</b>	<b>INTRODUZIONE (IT)</b>	<b>81</b>
<b>59</b>	<b>SICUREZZA</b>	<b>82</b>
59.1	Uso previsto.....	82
59.2	istruzioni di sicurezza.....	82
<b>60</b>	<b>MONTAGGIO</b>	<b>84</b>
60.1	Assemblaggio.....	84
<b>61</b>	<b>FUNZIONAMENTO</b>	<b>85</b>
61.1	Note operative.....	85
61.2	Funzione.....	86
<b>62</b>	<b>MANUTENZIONE</b>	<b>86</b>
62.1	Pulizia.....	86
62.2	Piano di manutenzione.....	87
62.2.1	Pulire il filtro dell'aria.....	87
62.2.2	Acqua di condensa.....	87
62.2.3	Storccaggio.....	87
62.3	Smaltimento.....	87
<b>63</b>	<b>SOLUZIONE ERRORE</b>	<b>88</b>
<b>64</b>	<b>SCHALTPLAN / WIRING DIAGRAM</b>	<b>89</b>
<b>65</b>	<b>ERSATZTEILE / SPARE PARTS</b>	<b>90</b>
65.1	Ersatzteilbestellung / spare parts order.....	90
65.2	Explosionszeichnung / explosion drawing.....	92
<b>66</b>	<b>EU-KONFORMITÄTSERKLÄRUNG / CE-DECLARATION OF CONFORMITY</b>	<b>95</b>
<b>67</b>	<b>GEWÄHRLEISTUNG (DE)</b>	<b>96</b>
<b>68</b>	<b>WARRANTY GUIDELINES (EN)</b>	<b>97</b>
<b>69</b>	<b>GARANTIE ET SERVICE (FR)</b>	<b>98</b>
<b>70</b>	<b>ZÁRUKA (CZ)</b>	<b>99</b>
<b>71</b>	<b>ZÁRUKA (SK)</b>	<b>100</b>
<b>72</b>	<b>GARANTIE (RO)</b>	<b>101</b>
<b>73</b>	<b>GARANTI (SE)</b>	<b>102</b>
<b>74</b>	<b>GARANCIJA (SL)</b>	<b>103</b>
<b>75</b>	<b>JAMSTVO (HR)</b>	<b>104</b>
<b>76</b>	<b>GARANZIA (IT)</b>	<b>105</b>
<b>77</b>	<b>PRODUKTBEOBSACHTUNG</b>	<b>106</b>



## 2 SICHERHEITSZEICHEN / SAFETY SIGNS

<b>DE</b>	SICHERHEITSZEICHEN BEDEUTUNG DER SYMBOLE	<b>EN</b>	SAFETY SIGNS DEFINITION OF SYMBOLS	<b>FR</b>	SIGNALISATION DE SÉCURITÉ DÉFINITION DES SYMBOLES
<b>CZ</b>	BEZPEČNOSTNÍ SYMBOLY VÝZNAM	<b>SK</b>	VÝZNAM BEZPEČNOSTNÝCH SYMBOLOV	<b>RO</b>	SIMBOLURI DE SIGURANȚĂ SEMNIȚAȚIA SIMBOLURILOR
<b>SE</b>	SÄKERHETSSKYLTA SYMBOLERNAS BETYDELSE	<b>SL</b>	VARNOSTNE OZNAKE POMEN SIMBOLOV	<b>HR</b>	ZNAKOVI ZA SIGURNOST ZNAČENJE SIMBOLA
<b>IT</b>	SEGNI DI SICUREZZA SIGNIFICATO DEI SIMBOLI				



**DE CE-KONFORM:** Dieses Produkt entspricht den EG-Richtlinien  
**EN EC-CONFORM:** This product complies with EC-directives  
**FR CE-CONFORME:** Ce produit est conforme aux Directives CE.  
**CZ CE-SHODNÉ:** Tento výrobek je v souladu se směrnicemi EU  
**SK CE-ZHODA:** Tento výrobok je v súlade so smernicami EU  
**RO CONFORMITATE CE:** Această mașină corespunde directivelor CE  
**SE CE-KONFORM:** Denna produkt uppfyller kraven i EG-direktiven  
**SL CE-KONFORM:** Proizvod izpolnjuje zahteve glede na direktive EU.  
**HR CE SUKLADNOST:** Ovaj proizvod ispunjava direktive EZ-a.  
**IT CE-COMPLIANT:** Questo prodotto è conforme alle direttive CE



**DE ANLEITUNG LESEN!** Lesen Sie die Betriebs- und Wartungsanleitung Ihrer Maschine aufmerksam durch und machen Sie sich mit den Bedienelementen der Maschine gut vertraut um die Maschine ordnungsgemäß zu bedienen und so Schäden an Mensch und Maschine vorzubeugen.

**EN READ THE MANUAL!** Read the user and maintenance manual carefully and get familiar with the controls in order to use the machine correctly and to avoid injuries and machine defects.

**FR LIRE LE MANUEL!** Lire le manuel d'utilisateur et de maintenance avec soin et vous familiariser avec les contrôles en vue d'utiliser la machine correctement et pour éviter les blessures et les défauts de l'appareil.

**CZ PŘEČTĚTE SI TENTO NÁVOD!** Přečtěte si řádně návod na obsluhu a údržbu Vašeho stroje a dobře se seznamte s ovládacími prvky stroje, aby byl tento řádně obsluhován a předešlo se tak škodám na stroji a zraněním osob.

**SK PREČÍTAJTE SI TENTO NÁVOD!** Prečítajte si riadne návod na obsluhu a údržbu Vášho stroja a dobre sa oboznámte s ovládacími prvkami stroja, aby bol tento riadne obsluhovaný a predišlo sa tak škodám na stroji a zraneniam osôb.

**RO CITIȚI INSTRUCȚIUNILE!** Citiți cu atenție instrucțiunile de operare și de întreținere a mașinii și înțelegeți pe deplin elementele de operare, permițând astfel o utilizare corectă și evitând vătămarea persoanelor și defectarea mașinii.

**SE LÄS ANVISNINGARNA!** Läs igenom maskinens drifts- och underhållsanvisning noga och gör dig väl förtrodd med maskinens manöverelement för att kunna hantera maskinen på ett korrekt sätt och på så sätt undvika skador på människor och maskiner.

**SL PREBERITE NAVODILA!** Pozorno preberite obratovalna in vzdrževalna navodila za Vaš stroj in se dobro seznanite z upravljalnimi elementi stroja, da boste lahko stroj pravilno upravljali ter tako preprečili poškodbe ljudi in poškodbe na stroju.

**HR PROCITAJTE UPUTU!** Pažljivo pročitajte uputu za uporabu i održavanje stroja i dobro se upoznajete s elementima za rukovanje strojem kako biste mogli ispravno rukovati strojem te spriječiti ljudske štete i štete na stroju.

**IT LEGGERE L'ISTRUZIONE!** Leggere attentamente le istruzioni per l'uso e la manutenzione della macchina e familiarizzare con i comandi della macchina per l'azionamento della macchina e per prevenire danni all'uomo e alla macchina.



**DE WARNING!** Beachten Sie die Sicherheitssymbole! Die Nichtbeachtung der Vorschriften und Hinweise zum Einsatz der Maschine kann schwere Personenschäden verursachen und zu tödlichen Unfällen führen.

**EN ATTENTION!** Ignoring the safety signs and warnings applied on the machine as well as ignoring the security and operating instructions can cause serious injuries and even lead to death.

**FR ATTENTION!** L'ignorance de la signalisation de sécurité et les avertissements sur la machine et les consignes de sécurité et ignorer les instructions, peut causer des blessures graves et même entraîner la mort.

**CZ POZOR!** Dbejte bezpečnostních symbolů! Nedodržování předpisů a pokynů může vést k těžkým poraněním osob nebo dokonce smrtelným úrazům.

**SK POZOR!** Dbajte bezpečnostných symbolov! Nedodržovanie predpisov a pokynov môže viesť k ťažkým poraneniam osôb alebo dokonca smrteľným úrazom.

**RO AVERTIZARE!** Respectați simbolurile de siguranță! Nerespectarea instrucțiunilor și indicațiilor în utilizarea mașinii poate duce la accidentarea persoanelor și poate pune în pericol viața.

**SE VARNING!** Beakta säkerhetssymbolerna. Om föreskrifterna och anvisningarna för att använda maskinen inte beaktas kan leda till svåra personskador och dödliga risker.

**SL OPOZORILO!** Upoštevacite varnostne oznake! Neupoštevanje predpisov in napotkov za uporabo stroja lahko privede do hudih telesnih poškodb in je lahko smrtno nevarno.

**HR UPOZORENJE!** Obratite pozornost na simbole za sigurnost! Nepoštivanje propisa i uputa za korištenje stroja može dovesti do teških ljudskih šteta i smrtnih opasnosti.

**IT ATTENZIONE!** Prestare attenzione ai simboli di sicurezza! La mancata osservanza delle istruzioni e delle istruzioni per l'uso della macchina può causare gravi lesioni personali e incidenti mortali



DE Allgemeiner Hinweis  
EN General note  
FR Note général  
CZ Všeobecný pokyn  
SK Všeobecný pokyn  
RO Indicație generală  
SE Allmänna anvisningar  
SL Splošno opozorilo  
HR Opća napomena  
IT Nota generale



DE Schutzausrüstung tragen!  
EN Protective clothing!  
FR Port de vêtement de sécurité!  
CZ Používejte ochranné pomůcky!  
SK Používajte ochranné pomôcky!  
RO Purtați echipament de protecție  
SE Använd skyddsutrustning!  
SL Nosite zaščitno opremo!  
HR Nosite zaštitnu opremu!  
IT Indossare equipaggiamento protettivo!



DE Gefährliche elektrische Spannung!  
EN High voltage!  
FR Haute tension!  
CZ Nebezpečné elektrické napětí!  
SK Nebezpečné elektrické napätie!  
RO Tensiune electrică periculoasă!  
SE Farlig elektrisk spänning!  
SL Nevarna električna napetost!  
HR Opasan električni napon!  
IT Tensione elettrica pericolosa



DE Verbrennungsgefahr!  
EN Burn hazard!  
FR Risque de brûlure!  
CZ Nebezpečí požáru!  
SK Nebezpečenstvo požiaru!  
RO Pericol de ardere!  
SE Risk för brännskador!  
SL Nevarnost opeklin!  
HR Opasnost od opekotina!  
IT Pericolo di ustioni!



DE Achtung vor automatischem Anlauf!  
EN Attention! Motor starts automatically!  
FR Attention! Le moteur démarre automatiquement!  
CZ Pozor na automatické zapnutí!  
SK Pozor na automatické zapnutie!  
RO Atenție la pornirea automată a mașinii!  
SE Var uppmärksam på automatisk start!  
SL Pozor! Stroj se lahko avtomatsko zažene!  
HR Oprez - automatsko pokretanje!



IT Attenzione prima dell'avvio automatico!  
DE Nicht ohne Schutzgitter betreiben!  
EN Do not operate without safety protection!  
FR Ne pas faire fonctionner sans protection!  
CZ Neprovazujte bez ochranných krytů!  
SK Neprevádzkujte bez ochranných krytov!  
RO Nu utilizați fără grilaj de protecție!  
SE Får inte användas utan skyddsgaller!  
SL Stroj ne sme obratovati brez zaščitne mreže!  
HR Ne koristite bez zaštitne rešetke!  
IT Non operare senza griglia di protezione!

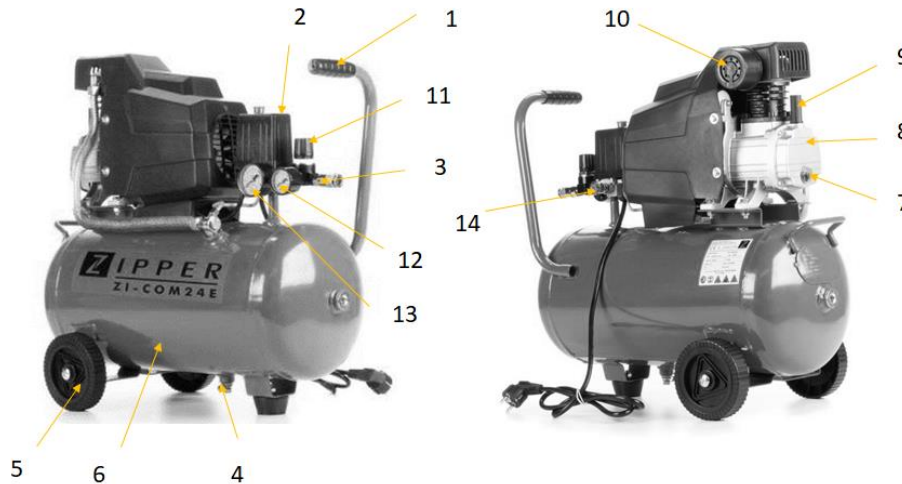


### 3 TECHNIK / TECHNIC

/ CARACTERISTIQUES TECHNIQUES / Technika / TECHNIKA / Technica / tekniskt / Technika / Technika / TECNOLOGIA

#### 3.1 Komponenten / components

/ composants / Části stroje / Časti stroja / componente / Komponenter / Komponente /Komponente/ Componenti



<b>1</b>	Transportgriff / transport handle Poignée de transport / Transportní rukojeť Transportná rukoväť / Inel de transport Transporthandtag / Transportni ročaj Drška za transport /Maniglia di trasporto	<b>8</b>	Kompressorpumpe / compressor pump Pompe du compresseur / Kompresor Kompresor / Pompă compresor Kompressorump / Kompresorska črpalka Pumpa kompresora / Pompa compressore
<b>2</b>	Druckschalter / pressure switch Interrupteur de pression / Tlakový spínač Tlakový spínač / Buton de pornire/oprire Tryckbrytare / Tlačno stikalo Tlačni prekidač /Interruttore di pressione	<b>9</b>	Öleinfüllschraube / oil filler cap Bouchon de remplissage d'huile / Plnicí šroub oleje Plniaca skrutka oleja / Șurubul orificiului de umplere cu ulei Oljepåfyllningskruv / Vijak za polnjenje olja Vijak za uljevanje ulja / tappo olio
<b>3</b>	Luftanschluss / output Raccordement de l'air / Vzduchová přípojka Vzduchová přípojka / Racord de aer Luftanslutning / Priključek za zrak Priključak za zrak /Attacco aria	<b>10</b>	Luftfilter / air filter Filtre à air / Vzduchový filtr Vzduchový filter / Filtru de aer Luftfilter / Zračni filter Filtar za zrak / Filtro d'aria
<b>4</b>	Ablasshahn für Kondenswasser / Drain clock Vis de purge de la condensation / Vypouštěcí ventil zkondenzované vody Vypúšťací ventil skondenzovanej vody Robinet de evacuare pentru condens Avtappningskran för kondensvatten Pipa za izpust kondenzne vode Slavina za ispuštanje kondenzirane vode Rubinetto di scarico per l'acqua di condensa	<b>11</b>	Druckregler / pressure regulator Régulateur de pression
<b>5</b>	Rad / wheel / Roues / Kolečko Koliesko / Roată / Hjul / Kolo / Kotač / Ruota	<b>12</b>	Manometer Ausgangsdruck / manometer output pressure / Manomètre de pression de la cuve
<b>6</b>	Druckbehälter / vessel / Cuve / Vzdušník Vzdušník / Recipient / Tryckbehållare / Tlačna posoda /Tlačni spremnik /Serbatoio a pressione	<b>13</b>	Manometer Druckbehälterdruck / manometer vessel pressure / Manomètre de pression de sortie
<b>7</b>	Ölschauglas / oil sight glass Indicateur de niveau d'huile / Kontrolní sklíčko oleje / Kontrolno okence za olje Kontrolné sklíčko oleja / Geam de observare pentru ulei / Oljesynnglas Kontrolno staklo za ulje / Spia livello olio	<b>14</b>	Sicherheitsventil / safety valve Soupape de sécurité



### 3.2 Technische Daten / technical data / Données techniques / Technická data / Technické dáta / Date tehnice /tekniska data / Tehnični podatki / Tehnički podaci / dati tecnici

	ZI-COM24E	ZI-COM50E
Spannung / voltage / Voltage / Napětí Napätie / Tensione / Spänning / Napetost /Napon / Tensione	230 V / 50 Hz	230 V / 50 Hz
Motorleistung / Motor power / Puissance du moteur / Výkon / Výkon / Putere / Effekt / Moč /Snaga / Potenza	1,1 kW	1,1 kW
Druckbehältervolumen / vessel volume Cuve / Objem vzdušníku Objem vzdušníka / Volum rezervor de presiune Tryckbehållarvolym / Prostornina tlačne posode / Volumen tlačnog spremnika / Volume del contenitore a pressione	24 l	50 l
Dauer Druckbehälterfüllung / tank filling duration / Remplissage cuve / Čas naplnění vzdušníku Čas naplnenia vzdušníka / Timp de umplere a rezervorului de presiune Tid tryckbehållarfüllning / Trajanje polnjenja tlačne posode / Trajanje punjenja tlačnog spremnika Durata riempimento del contenitore pressione	110 s	190 s
Ansaugleistung / air power Débit / Sací výkon Sací výkon / Putere de aspirare Sugeffekt / Zmogljivost sesanja Usisna snaga / Prestazioni di aspirazione	165 l/min	165 l/min
Betriebsdruck / working pressure Pression de travail / Provozní tlak Prevádzkový tlak / Presiune de lucru Driftstryck / Delovni tlak Radni tlak / Pressione di esercizio	max. 8 bar (0,8 MPa)	max. 8 bar (0,8 MPa)
Motordrehzahl / rated speed / Vitesse de ralenti / Otáčky motoru Otáčky motora / Număr de rotații motor / Motorvarvtal / Število vrtljajev motorja / Broj okretaja motora / Velocità del motore	2850 min <sup>-1</sup>	2850 min <sup>-1</sup>
Schutzklasse / protection class / Classe de protection / Stupeň krytí / Trieda krytia / Clasa de protecție / Skyddsklass / Zaščitni razred / Klasa zaštite / Classe di protezione	IP 20	IP 20
Maschinenmaße / machine dimension Dimensions de la machine / Rozměry stroje Rozmery stroja / Dimensiune mașină Maskinmått / Mere stroja Dimenzije stroja / Dimensioni della macchina	550 x 275 x 535 mm	765 x 370 x 595 mm
Gewicht / weight / Poids / Hmotnost Hmotnosť / Greutate / Vikt / Teža / Težina / Peso	20,5 kg	26,5 kg
Garantierter Schalleistungspegel / guaranteed sound power level Niveau de puissance acoustique / Akustický výkon Akustický výkon / Nivel de zgomot Bullernivå / Nivo zvočne moči Razina zvučne snage / Livello di potenza sonora L <sub>WA</sub>	97 dB(A)	97 dB(A)





## 4 VORWORT (DE)

### Sehr geehrter Kunde!

Diese Betriebsanleitung enthält Informationen und wichtige Hinweise zur Inbetriebnahme und Handhabung des Kompressors ZI-COM24E und ZI-COM50E.

Folgend wird die übliche Handelsbezeichnung des Geräts (siehe Deckblatt) in dieser Betriebsanleitung durch die Bezeichnung "Maschine" ersetzt.

Die Betriebsanleitung ist Bestandteil der Maschine und darf nicht entfernt werden. Bewahren Sie sie für spätere Zwecke auf und legen Sie diese Anleitung der Maschine bei, wenn sie an Dritte weitergegeben wird!

### Bitte beachten Sie die Sicherheitshinweise!



Lesen Sie vor Inbetriebnahme diese Anleitung aufmerksam durch. Der sachgemäße Umgang wird Ihnen dadurch erleichtert, Missverständnissen und etwaigen Schäden wird vorgebeugt.

Halten Sie sich an die Warn- und Sicherheitshinweise. Missachtung kann zu ernststen Verletzungen führen.

Durch die ständige Weiterentwicklung unserer Produkte können Abbildungen und Inhalte geringfügig abweichen. Sollten Sie Fehler feststellen, informieren Sie uns bitte.

Technische Änderungen vorbehalten!

### Urheberrecht

© 2017

Diese Dokumentation ist urheberrechtlich geschützt. Alle Rechte bleiben vorbehalten! Insbesondere der Nachdruck, die Übersetzung und die Entnahme von Fotos und Abbildungen werden gerichtlich verfolgt.

Als Gerichtsstand vereinbart gilt das Landesgericht Linz oder das für 4707 Schlüsslberg zuständige Gericht.

### Kundendienstadresse

**ZIPPER MASCHINEN GmbH**  
Gewerbepark 8, A-4707 Schlüsslberg  
AUSTRIA  
Tel.: +43 7248 61116-700  
Fax: +43 7248 61116-720  
Mail: [info@zipper-maschinen.at](mailto:info@zipper-maschinen.at)



## 5 SICHERHEIT

### 5.1 Bestimmungsmäßige Verwendung

Die Maschine nur in technisch einwandfreiem Zustand sowie bestimmungsgemäß, sicherheits- und gefahrenbewusst benutzen! Störungen, welche die Sicherheit beeinträchtigen können, umgehend beseitigen lassen! Die vom Hersteller vorgeschriebenen Betriebs-, Wartungs- und Instandsetzungsbedingungen und die Befolgung der in der Anleitung enthaltenen Sicherheitshinweise sind einzuhalten.

Es ist generell untersagt, sicherheitstechnische Ausrüstungen der Maschine zu ändern oder unwirksam zu machen!

Die Maschine ist ausschließlich für folgende Tätigkeiten bestimmt:

Für die Erzeugung von Druckluft von maximal 8 bar (0,8Mpa). Die Kompressoren können in verschiedenen Arbeitsbereichen wie z.B. Nachfüllen von Autoreifen oder mit Druckluftwerkzeugen wie z.B. Nagelgeräte, Klammer-Heftgeräte, Druckluftschwingschleifer o.ä. verwendet werden.

**Für eine andere oder darüber hinausgehende Benutzung und daraus resultierende Sachschäden oder Verletzungen übernimmt ZIPPER-MASCHINEN keine Verantwortung oder Garantieleistung.**



#### WARNUNG

##### Verwendung von Druckluftgeräten und Werkzeugen

Bitte achten Sie auf die Luftverbrauchsangaben der jeweiligen Hersteller. Prüfen Sie, ob die Leistung Ihres Kompressors zum Betrieb derselben ausreicht.

#### Arbeitsbedingungen:

Die Maschine ist für die Arbeit unter folgenden Bedingungen bestimmt:

Feuchtigkeit	max. 70%
Temperatur	von +5°C bis +40°C

Die Maschine ist nicht für den Betrieb unter explosionsgefährlichen Bedingungen bestimmt.

#### Unzulässige Verwendung:

- Der Betrieb der Maschine unter Bedingungen außerhalb der in dieser Anleitung angegebenen Grenzen ist nicht zulässig.
- Der Betrieb der Maschine ohne die vorgesehenen Schutzvorrichtungen ist unzulässig
- Die Demontage oder das Ausschalten der Schutzvorrichtungen ist untersagt.
- Unzulässig ist der Gebrauch von Werkzeugen, die nicht für den Gebrauch mit der Maschine geeignet sind.
- Etwaige Änderungen in der Konstruktion der Maschine sind unzulässig.
- Der Betrieb der Maschine auf eine Art und Weise bzw. zu Zwecken, die den Anweisungen dieser Bedienungsanleitung nicht zu 100% entspricht, ist untersagt.
- Lassen Sie die Maschine nie unbeaufsichtigt, vor allem nicht, wenn Kinder in der Nähe sind!
- Die Maschine ist nicht für den Dauerbetrieb bzw. uneingeschränkten, gewerblichen Betrieb geeignet und darf nur in trockene Räume eingesetzt werden.
- Ein Zielen mit der Druckluftpistole auf Personen ist untersagt.



## 5.2 Sicherheitshinweise

**Warnschilder und/oder Aufkleber an der Maschine, die unleserlich sind oder entfernt wurden, sind umgehend zu erneuern!**

**Örtlich geltende Gesetze und Bestimmungen können das Mindestalter des Bedieners festlegen und die Verwendung dieser Maschine einschränken!**

Zur Vermeidung von Fehlfunktionen, Schäden und gesundheitlichen Beeinträchtigungen sind folgende Hinweise **UNBEDINGT** zu beachten:

- **Arbeitsbereich und Boden rund um die Maschine sauber und frei von Öl, Fett und Materialresten halten!**
- **Für eine ausreichende Beleuchtung im Arbeitsbereich der Maschine sorgen!**
- **Arbeiten Sie nur in gut durchlüfteten Räumen!**
- **Überlasten Sie die Maschine nicht!**
- **Bei Müdigkeit, Unkonzentriertheit bzw. unter Einfluss von Medikamenten, Alkohol oder Drogen ist das Arbeiten an der Maschine verboten!**
- **Die Maschine darf nur von einer Person bedient werden**
- **Die Maschine darf nur von unterwiesenen Personen (Kenntnis und Verständnis dieser Betriebsanleitung), die keine Einschränkungen von motorischen Fähigkeiten verglichen mit üblichen ArbeitnehmerInnen aufweisen, bedient werden.**
- **Unbefugte, insbesondere Kinder, und nicht eingeschulte Personen sind von der laufenden Maschine fern zu halten!**
- **Achten Sie darauf, dass sich keine weiteren Personen im Gefahrenbereich (Mindestabstand: 2m) aufhalten**
- **Bei Arbeiten an und mit der Maschine geeignete Schutzausrüstung (enganliegende Arbeitskleidung, Schutzbrille oder Gesichtsschutz, Gehörschutz S1) tragen!**
- **Verwenden Sie nur unveränderte, in die Steckdose passende Anschlussstecker (keine Adapter bei schutzgeerdeten Maschinen)**
- **Jedes Mal, wenn Sie mit einer elektrisch betriebenen Maschine arbeiten, ist höchste Vorsicht geboten! Es besteht Gefahr von Stromschlag, Feuer;**
- **Schützen Sie die Maschine vor Nässe (Kurzschlussgefahr!)**
- **Im Freien nur mit Verlängerungskabel, das für den Außenbereich geeignet ist, arbeiten**
- **Verwenden Sie Elektrowerkzeuge und -maschinen nie in der Umgebung von entflammaren Flüssigkeiten und Gasen (Explosionsgefahr!)**
- **Prüfen Sie regelmäßig das Anschlusskabel auf Beschädigung**
- **Verwenden Sie das Kabel nie zum Tragen der Maschine oder zum Befestigen eines Werkstückes**
- **Schützen Sie das Kabel vor Hitze, Öl und scharfen Kanten**
- **Vermeiden Sie Körperkontakt mit geerdeten Teilen**
- **Die laufende Maschine darf nie unbeaufsichtigt sein! Vor dem Verlassen des Arbeitsbereiches die Maschine ausschalten und warten, bis die Maschine still steht!**
- **Vor Wartungs- oder Einstellarbeiten ist die Maschine von der Spannungsversorgung zu trennen!**
- **Stellen Sie sicher, dass die Maschine ausgeschaltet ist, bevor sie an die Stromversorgung angeschlossen wird**
- **Die Maschine nie mit defektem Schalter verwenden**

### Sicherheitshinweise beim Arbeiten mit Druckluftpistolen

- Verdichter und Leitungen erreichen im Betrieb hohe Temperaturen. Berührungen führen zu Verbrennungen
- Beim Lösen der Schlauchkupplung ist das Kupplungsstück des Schlauches mit der Hand festzuhalten. So werden Verletzungen durch einen zurückschnellenden Schlauch vermieden



## Sicherheitshinweise beim Farbspritzen beachten

- Keine Lacke oder Lösungsmittel mit einem Flammpunkt von weniger als 55° C verarbeiten.
- Lacke und Lösungsmittel nicht erwärmen.
- Werden gesundheitsschädliche Flüssigkeiten verarbeitet, sind zum Schutz Filtergeräte (Gesichtsmasken) erforderlich. Beachten Sie auch die von den Herstellern solcher Stoffe gemachten Angaben über Schutzmaßnahmen.
- Die auf den Umverpackungen der verarbeiteten Materialien aufgetragenen Angaben und Kennzeichnungen der Gefahrstoffverordnung sind zu beachten. Gegebenenfalls sind zusätzliche Schutzmaßnahmen zu treffen, insbesondere geeignete Kleidung und Masken zu tragen.
- Während des Spritzvorgangs sowie im Arbeitsraum darf nicht geraucht werden. Auch Farbdämpfe sind leicht brennbar.
- Feuerstellen, offenes Licht oder funkenschlagende Maschinen dürfen nicht vorhanden bzw. betrieben werden.
- Speisen und Getränke nicht im Arbeitsraum aufbewahren oder verzehren. Farbdämpfe sind schädlich.
- Der Arbeitsraum muss größer als 30 m<sup>3</sup> sein und es muss ausreichender Luftwechsel beim Spritzen und Trocknen gewährleistet sein. Nicht gegen den Wind spritzen. Grundsätzlich beim Verspritzen von brennbaren bzw. gefährlichen Spritzgütern die Bestimmungen der örtlichen Behörde beachten.
- In Verbindung mit dem PVC-Druckschlauch keine Medien wie Testbenzin, Butylalkohol und Methylenchlorid verarbeiten (verminderte Lebensdauer).

## Betrieb von Druckbehältern nach Druckbehälterverordnung

- Wer einen Druckbehälter betreibt, hat diesen in einem ordnungsgemäßen Zustand zu erhalten, ordnungsgemäß zu betreiben, zu überwachen, notwendige Instandhaltungs- und Instandsetzungsarbeiten unverzüglich vorzunehmen und die den Umständen nach erforderlichen Sicherheitsmaßnahmen zu treffen.
- Ein Druckbehälter darf nicht betrieben werden, wenn er Mängel aufweist, durch die Beschäftigte oder Dritte gefährdet werden.
- Der Druckbehälter ist regelmäßig auf Beschädigungen, wie z. B. Rost zu kontrollieren.

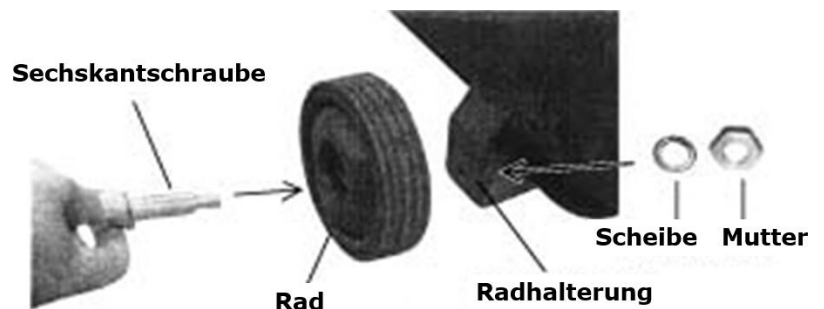
## 6 MONTAGE

Überprüfen Sie nach Erhalt der Lieferung, ob alle Teile in Ordnung sind. Melden Sie Beschädigungen oder fehlende Teile umgehend Ihrem Händler oder der Spedition. Sichtbare Transportschäden müssen außerdem gemäß den Bestimmungen der Gewährleistung unverzüglich auf dem Lieferschein vermerkt werden, ansonsten gilt die Ware als ordnungsgemäß übernommen.

### 6.1 Zusammenbau

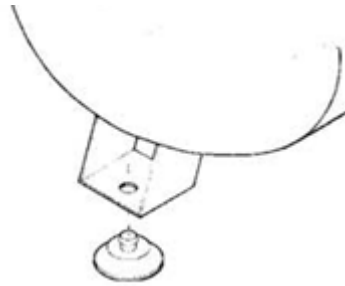
#### Räder:

Räder wie abgebildet montieren

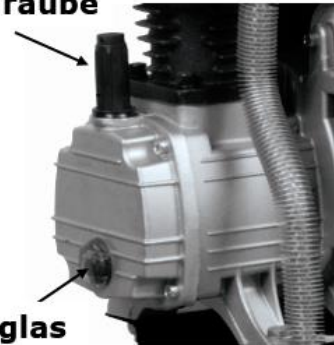


**Gummistandfuß:**

Gummistandfuß wie abgebildet montieren

**Öl:**

Maschine auf ebenen Untergrund stellen. Öleinfüllschraube öffnen. Öl SAE30 bis zur mittigen Markierung im Ölschauglas einfüllen. Öleinfüllschraube wieder schließen.

**Öleinfüllschraube****Ölschauglas****WARNUNG**

**ACHTUNG! Öl für den Transport abgelassen. Vor dem Erstgebrauch SAE30 Öl einfüllen. Bei Nichtbeachtung entsteht ein dauerhafter Schaden am Kompressor und setzt die Garantie außer Kraft!**

## 7 BETRIEB

Betreiben Sie die Maschine nur im einwandfreien Zustand. Vor jedem Betrieb ist eine Sichtprüfung der Maschine durchzuführen. Sicherheitseinrichtungen, elektrische Leitungen und Bedienelemente sind genauestens zu kontrollieren. Prüfen Sie Schraubverbindungen auf Beschädigung und festen Sitz.

### 7.1 Betriebshinweise

**WARNUNG**

**Führen Sie sämtliche Umrüstarbeiten nur bei Trennung vom elektrischen Netz durch!**

**HINWEIS**

- Vor Inbetriebnahme Ölstand in der Kompressorpumpe kontrollieren
- Kompressor in der Nähe des Verbrauchers aufstellen. Lange Luftleitungen und lange Zuleitungen (Verlängerungskabel) sind zu vermeiden.
- Auf trockene und staubfreie Ansaugluft achten.
- Die Maschine nicht in feuchten oder nassen Räumen betreiben.
- Die Maschine nur auf festem, ebenem Untergrund betreiben
- Sicherheitsventil muss vor dem Start geschlossen sein
- Beim Lösen der Schlauchkupplung ist das Kupplungsstück des Schlauches mit der Hand festzuhalten. So werden Verletzungen durch einen zurückschnellenden Schlauch vermieden



## 7.2 Bedienung

### Einschalten:

Ein-Aus-Schalter herausziehen

### Ausschalten:

Ein-Aus-Schalter hineindrücken

### Ausgangsdruck einstellen:

Mit dem Druckregler kann der Ausgangsdruck eingestellt werden

### Ausgangsdruck:

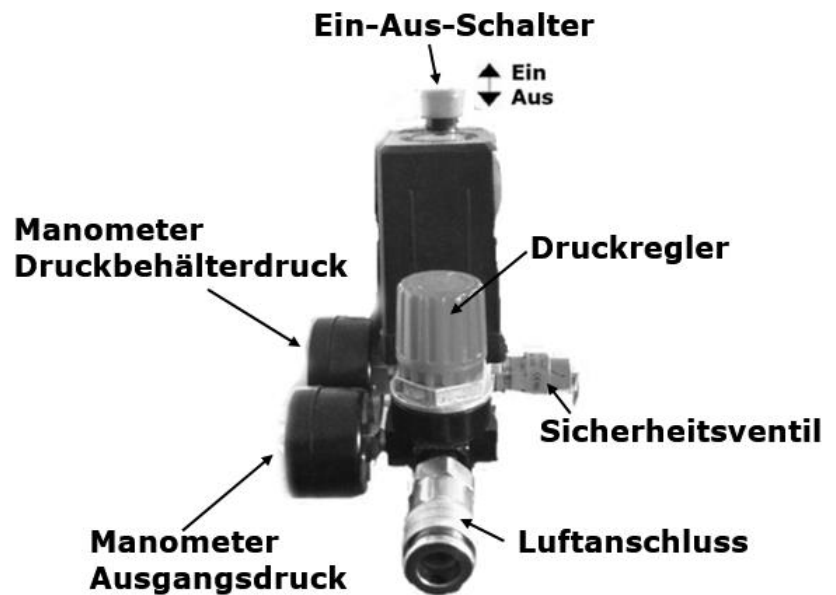
Kann am Manometer Ausgangsdruck abgelesen werden

### Druckbehälterdruck:

Kann am Manometer Druckbehälterdruck abgelesen werden

### Luftanschluss:

Zum Anschließen eines Gerätes den Nippel des Druckluftschlauches in die Kupplung stecken. Die Hülse springt automatisch nach vor. Zum Trennen die Hülse zurückziehen und den Schlauch entfernen.



## 8 WARTUNG



### ACHTUNG

#### Vor Wartungsarbeiten:

- Maschine ausschalten und Netzstecker ziehen!
- Verdichter abkühlen lassen!
- Kessel drucklos machen

Die Maschine ist wartungsarm und enthält nur wenig Teile, die der Bediener einer Instandhaltung unterziehen muss.

Störungen oder Defekte, die die Sicherheit der Maschine beeinträchtigen können, umgehend beseitigen lassen.

### HINWEIS

Nur ein regelmäßig gewartetes und gut gepflegtes Gerät kann ein zufrieden stellendes Hilfsmittel sein. Wartungs- und Pflegemängel können zu unvorhersehbaren Unfällen und Verletzungen führen.

Reparaturen die spezielle Fachkenntnisse erfordern, sollten nur von autorisierten Service Centern durchgeführt werden.

**Unsachgemäßer Eingriff kann das Gerät beschädigen oder Ihre Sicherheit gefährden.**

## 8.1 Reinigung

Schutzvorrichtungen, Luftschlitze und Motorengehäuse so staub- und schmutzfrei wie möglich halten. Maschine mit einem feuchten Tuch und gegebenenfalls etwas handelsüblichem Spülmittel säubern oder mit Druckluft bei niedrigem Druck ausblasen.



## HINWEIS

**Der Einsatz von Lösungsmitteln, aggressiven Chemikalien oder Scheuermitteln kann zu Lack- und anderen Sachschäden an der Maschine führen!**

Daher gilt: Bei der Reinigung nur Wasser und ggf. milde Reinigungsmittel verwenden

Blanke Flächen der Maschine gegen Korrosion imprägnieren (z.B. mit Rostschutzmittel WD40)!

## 8.2 Instandhaltung und Wartungsplan

Kontrollen zur Instandhaltung der Maschine	
Lockere oder verlorene Schrauben	Vor jeder Inbetriebnahme
Beschädigung von Maschinenteilen	Vor jeder Inbetriebnahme
Ölstand	Vor jeder Inbetriebnahme
Maschine säubern	Nach jeder Inbetriebnahme
Luftfilter reinigen	Alle 20-30 Betriebsstunden
Ölwechsel	Alle 250 Betriebsstunden

### 8.2.1 Luftfilter reinigen

Ein verstopfter, schmutziger Luftfilter verringert die Leistungsfähigkeit Ihres Motors erheblich!

Lösen Sie die Abdeckung des Luftfilters. Nehmen Sie die Luftfilterabdeckung ab, nehmen Sie den Luftfilter heraus. Reinigen Sie den Luftfilter mit Druckluft bei niedrigem Druck. Setzen Sie den Filter wieder ein und montieren Sie die Luftfilterabdeckung.

### 8.2.2 Kondenswasser

Für dauerhafte Haltbarkeit des Druckbehälters ist nach jedem Betrieb das Kondenswasser durch Öffnen des Ablasshahnes abzulassen.

**Das Kondenswasser aus dem Druckbehälter enthält Ölrückstände. Entsorgen Sie das Kondenswasser umweltgerecht!**

### 8.2.3 Lagerung

Wenn die Maschine länger als 30 Tage gelagert wird:

- Warten Sie bis die Maschine ausreichend abgekühlt ist.
- Maschine entlüften.
- Bedecken Sie die Maschine gut und lagern Sie diese an einem trockenen und sauberen Ort.

## 8.3 Entsorgung

Entsorgen Sie Ihre Maschine, Maschinenkomponenten und Betriebsmittel nicht im Restmüll. Kontaktieren Sie Ihre lokalen Behörden für Informationen bzgl. der verfügbaren Entsorgungsmöglichkeiten. Wenn Sie bei Ihrem Fachhändler eine neue Maschine oder ein gleichwertiges Gerät kaufen, ist dieser in bestimmten Ländern verpflichtet Ihre alte Maschine fachgerecht zu entsorgen.





## 9 FEHLERBEHEBUNG

Bevor Sie die Arbeit zur Beseitigung von Defekten beginnen, trennen Sie die Maschine von der Stromversorgung.

Fehler	Mögliche Ursache	Behebung
<b>Druck kann nicht mehr gespeichert werden.</b>	<ul style="list-style-type: none"><li>• Ventildichtungen defekt.</li></ul>	<ul style="list-style-type: none"><li>• Ersetzen Sie die Dichtungen.</li></ul>
<b>Der Motor überhitzt</b>	<ul style="list-style-type: none"><li>• Niedriger Ölstand.</li><li>• Verschmutzter Luftfilter</li></ul>	<ul style="list-style-type: none"><li>• Füllen Sie Öl nach.</li><li>• Reinigen oder ersetzen Sie die Luftfilter.</li></ul>
<b>Kompressor läuft, produziert aber keinen Druck</b>	<ul style="list-style-type: none"><li>• Verstopfte Luftfilter.</li><li>• Defekte Dichtungen</li><li>• Defekte Ventile am Zylinderkopf.</li></ul>	<ul style="list-style-type: none"><li>• Reinigen oder Ersetzen Sie die alten Luftfilter.</li><li>• Ersetzen Sie die Dichtungen.</li><li>• Ersetzen Sie die Ventile.</li></ul>
<b>Motor lässt sich nicht starten.</b>	<ul style="list-style-type: none"><li>• Keine Versorgungsspannung</li><li>• Motorüberlastschutz spricht an</li></ul>	<ul style="list-style-type: none"><li>• Überprüfen Sie die Verbindung zu einem bestehenden elektrischen Netz.</li><li>• Lassen Sie den Motor auskühlen und ziehen Sie anschließend den roten Druckschalter (Ein/Aus)</li></ul>
<b>Nach Erreichen des Abschaltendrucks entweicht Druckluft über das Entlastungsventil unter dem Druckschalter bis zum Erreichen des Einschaltendrucks</b>	<ul style="list-style-type: none"><li>• Rückschlagventil undicht oder defekt</li><li>• Rückschlagventil ist beschädigt</li></ul>	<ul style="list-style-type: none"><li>• Rückschlagventileinsatz reinigen oder erneuern</li><li>• Rückschlagventil ersetzen</li></ul>
<b>Kompressor schaltet häufig ein</b>	<ul style="list-style-type: none"><li>• Sehr viel Kondensat im Druckbehälter</li><li>• Kompressor überlastet</li></ul>	<ul style="list-style-type: none"><li>• Kondensat ablassen</li></ul>

**VIELE POTENTIELLE FEHLERQUELLEN LASSEN SICH BEI FACHGEMÄSSEM ANSCHLUSS AN DAS SPEISESTROMNETZ IM VORHINEIN AUSSCHLIESSEN.**



### HINWEIS

Sollten sie sich bei notwendigen Reparaturen nicht in der Lage fühlen diese ordnungsgemäß zu verrichten, oder besitzen sie die vorgeschriebene Ausbildung dafür nicht, ziehen sie immer eine Fachwerkstätte zum Beheben des Problems hinzu.





## 10 PREFACE (EN)

### Dear Customer!

This manual contains important information and advice for the correct and safe use and maintenance of the air compressor ZI-COM24E and ZI-COM50E.

Following the usual commercial name of the device (see cover) is substituted in this manual with the name "machine".

The manual is part of the machine and may not be stored separately. Read it profoundly before first use of the machine and keep it for later reference. When the machine is handed to other persons always put the manual to the machine.

### **Please follow the security instructions!**

Please read the entire manual, to prevent misunderstandings, machine damage or even injuries!



Due to continuous development of our products illustrations, pictures might differ slightly.

If you however find errors in this manual, please inform us.

Technical changes excepted!

### Copyright law

© 2017

This manual is protected by copyright law – all rights reserved. Especially the reprinting as well as the translation and depiction of pictures will be prosecuted by law. Court of jurisdiction is the Landesgericht Linz or the competent court for 4707 Schlüsslberg, AUSTRIA.

### Customer Support

**ZIPPER MASCHINEN GmbH**

Gewerbepark 8, 4707 Schlüsslberg  
AUSTRIA

Tel.: +43 7248 61116-700

Fax: +43 7248 61116-720

Mail: [info@zipper-maschinen.at](mailto:info@zipper-maschinen.at)



## 11 SAFETY

### 11.1 Intended Use

The machine must only be used for its intended purpose! Any other use is deemed to be a case of misuse. To use the machine properly you must also observe and follow all safety regulations, the assembly instructions, operating and maintenance instructions lay down in this manual.

All people who use and service the machine have to be acquainted with this manual and must be informed about the machine's potential hazards.

It is also imperative to observe the accident prevention regulations in force in your area.

The same applies for the general rules of occupational health and safety.

The machine is used for:

Generating compressed air for tools operated by compressed air.

**Any manipulation of the machine or its parts is a misuse, in this case ZIPPER-MASCHINEN and its sales partners cannot be made liable for ANY direct or indirect damage.**



### WARNING

#### Using compressed air equipment and tools

Please pay attention to the air consumption with the respective manufacturer. Check the performance of your compressor if the power is enough!

#### Ambient conditions

The machine may be operated:

humidity	max. 70%
temperature	+5°C to +40°C (+41°F to +104°F)

The machine shall not be operated in areas exposed to increased fire or explosion hazard.

#### Prohibited use:

- The operation of the machine outside the stated technical limits described in this manual is forbidden.
- The operation of the machine without provided protective devices is prohibited
- Any manipulation of the machine and parts is forbidden.
- The use of the machine not being suitable for the use of the machine and not being certified is forbidden.
- The operation of the machine without provided protective devices is prohibited.
- The use of the machine for any purposes other than described in this user-manual is forbidden.
- The unattended operation on the machine during the working process is forbidden!
- It is not allowed to leave the immediate work area during the work is being performed.
- The machine has not been designed for use in commercial, trade or industrial applications. Use the machine only in try areas.
- To aim the compressed air gun at persons is prohibited.

### 11.2 Security instructions

**Missing or non-readable security stickers have to be replaced immediately!**

**The locally applicable laws and regulations may specify the minimum age of the operator and limit the use of this machine!**



To avoid malfunction, machine defects and injuries, read the following security instructions!

- **Keep your work area dry and tidy! An untidy work area may cause accidents. Avoid slippery floor!**
- **Make sure the work area is lighted sufficiently!**
- **Work only in a well ventilated area!**
- **Do not overload the machine!**
- **Always stay focused when working. Reduce distortion sources in your working environment. The operation of the machine when being tired, as well as under the influence of alcohol, drugs or concentration influencing medicaments is forbidden!**
- **Only one person shall operate the machine**
- **The machine must be operated only by trained persons (knowledge and understanding of this manual), which have no limitations of motor skills compared with conventional workers.**
- **Do not allow other people, particularly children, to touch the machine or the cable. Keep them away from your work area**
- **Make sure there is nobody present in the dangerous area. The minimum safety distance is 2m**
- **Use personal safety equipment: ear protectors, safety goggles and work wear when working with or on the machine!**
- **The plug of an electrical tool must strictly correspond to the socket. Do not use any adapters together with earthed electric tools**
- **Each time you work with an electrically operated machine, caution is advised! There is a risk of electric shock, fire;**
- **Protect the machine from dampness (causing a short circuit)**
- **When working with the machine outdoors, use extension cables suitable for outdoor use**
- **Use power tools and machines never in the vicinity of flammable liquids and gases (danger of explosion)**
- **Check the cable regularly for damage**
- **Do not use the cable to carry the machine or to fix the work piece**
- **Protect the cable from heat, oil and sharp edges**
- **Avoid body contact with earthed components**
- **Never leave the machine running unattended! Before leaving the working area switch the machine off and wait until the machine stops.**
- **Always disconnect the machine prior to any actions performed at the machine.**
- **Avoid unintentional starting**
- **Do not use the machine with damaged switch**
- 

### **Safety instructions when working with compressed air guns**

- Compressor pump and lines reach high temperatures during operation. Touching cause burns
- When removing the hose coupling, hold the coupling piece of the hose is by hand. So the injury from rebounding hose is avoided

### **Safety instructions when paint spraying**

- Do not process paints or solvents with a flash point of less than 55 ° C.
- Do not heat paints and solvents.
- If harmful liquids processed use dust masks. Note the instructions on protective measures made by the manufacturers of such substances.
- During the paint spraying process and in the work space may not be smoked. Even paint fumes are highly inflammable.



- In working area smoking and open flames are forbidden during paint spraying.
- Do not keep or consume food and drinks in the working area. Paint fumes are harmful.
- Work only in a well ventilated area that is bigger than 30m<sup>3</sup>. Do not spray against wind direction. Note the local regulations.
- Do not process white spirit, butyl alcohol and methylene chloride when use PVC hoses because lifetime will substantially reduces

### **Operation of pressure vessels**

- Anyone who operates a pressure vessel has this to get in proper condition, operate it properly, monitor, make any necessary maintenance and repair work without delay and to meet the circumstances necessary security measures.
- A pressure vessel may not be operated if it has defects or will endanger employees or third persons.
- The pressure vessel must be regularly checked for damage such rust,..

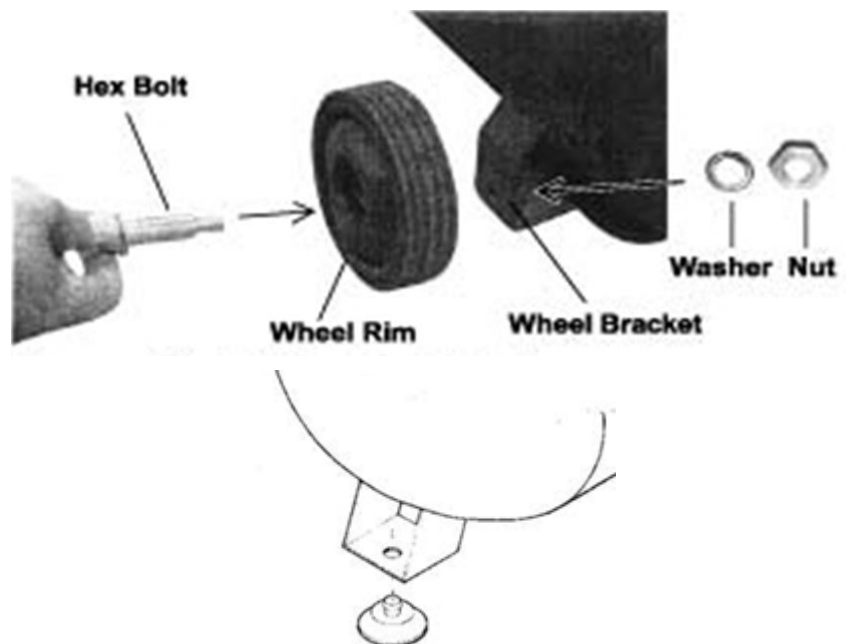
## **12 ASSEMBLY**

Please check the product contents immediately after receipt for any eventual transport damage or missing parts. Claims from transport damage or missing parts must be placed immediately after initial machine receipt and unpacking before putting the machine into operation. Please understand that later claims cannot be accepted anymore.

### **12.1 Assembly**

#### **Wheels:**

Mount the wheels like on the picture

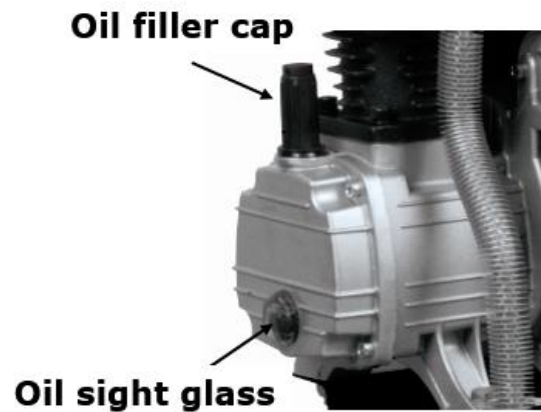


#### **Rubber foot:**

Mount the rubber foot like on the picture

**Oil:**

Place machine on a level ground. Open the oil filler. Fill in Oil SAE30 until it reaches the middle mark of the oil sight glass. Close oil filler

**WARNING**

**ATTENTION! For transport oil has been drained. Fill up with oil SAE30 before first operation! Failure to do so will result in permanent engine damage and void guarantee!**

**13 OPERATION**

Device to be operated in a perfect state only. Inspect the device visually every time it is to be used. Check in particular the safety equipment, electrical controls, electric cables and screwed connection for damage and if tightened properly. Replace any damaged parts before operating the device.

**13.1 Operation instructions****WARNING**

**Perform all machine settings with the machine being disconnected from the power supply!**

**NOTICE**

- The oil level in the compressor pump has to be checked before each use
- The machine should be set up near the working consumer. Avoid long air lines and long supply lines (extensions).
- Make sure the intake air is dry and dust-free.
- Do not set up the machine in damp or wet areas.
- The machine must be operated on firm, level ground
- Safety valve must be closed before the start
- When removing the hose coupling, hold the coupling piece of the hose is by hand. So the injury from rebounding hose is avoided



## 13.2 Operation

### Switch on:

Pull out the On-Off-switch

### Switch off:

Press back in the On-Off-switch

### Setting output pressure:

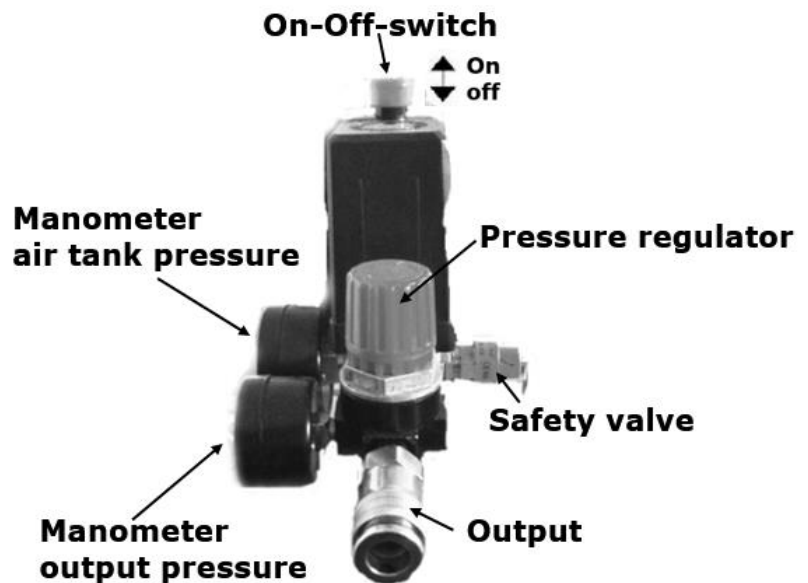
The output pressure can be set with the pressure regulator

### Output pressure:

The output pressure is shown on the manometer output pressure

### Air tank pressure:

The air pressure is shown on the manometer air pressure



### Output:

To connect a device place the union joint into the coupling. The sleeve will go to starting position automatically. To disconnect pull the sleeve backwards and remove the hose.

## 14 MAINTENANCE



### ATTENTION

#### Bevor maintenance:

- **Switch off and disconnect from the power supply!**
- **Let cool down the air compressor!**
- **Depressurize the air tank**

The machine does not require intense maintenance. However, to ensure a long lifespan, we strongly recommend following the upkeep and maintenance plan.

Repairs must be carried out by specialists! Use original ZIPPER parts only!

### NOTICE

Only a properly maintained equipment may be a satisfactory tool. Care and maintenance deficiencies can cause unpredictable accidents and injuries.

Repairs should be performed only by authorized service centers.

**Improper operation may damage the equipment or endanger your safety.**

## 14.1 Cleaning

Keep the safety devices free of dirt and dust as far as possible. Wipe the machine with a clean cloth or blow it with compressed air at low pressure.

**NOTICE**

**Do not use cleaning agents or solvents; these could attack the plastic parts of the machine!**

Put on all coatless flats a thin coat of oil.

## 14.2 Maintenance plan

Controls for the maintenance of the machine	
Loose or lost screws, nuts, bolts	Regularly prior to each operation
Damage of any part of the machine	Regularly prior to each operation
Oil level	Regularly prior to each operation
Machine cleaning	Regularly after operation
Air filter cleaning	Every 20-30 working hours
Oil changing	Every 250 working hours

### 14.2.1 Air filter cleaning

The intake filter prevents dust and dirt being drawn in. It is essential to clean this filter. A clogged intake filter will decrease the compressor's performance dramatically. Open the air filter housing and remove the air filter. Use compressed air at low pressure (approx. 3 bar) to blow out all the parts of the filter and then assemble the filter in reverse order.

### 14.2.2 Condensation water

To ensure a long service life of the pressure vessel, drain off the condensed water by opening the drain cock each time after using.

**The condensation water from the pressure vessel will contain residual oil. Dispose of the condensation water in an environmentally compatible manner**

### 14.2.3 Storage

If the machine is stored for longer than 30 days:

- Let the machine cool down
- Clean the machine and dry
- Depressurize the air tank.
- Store in a dry, out of reach of children place, well packaged (protection against cuts)

## 14.3 Disposal

Do not dispose the machine, machine components fuel and oil in residual waste. Contact your local authorities for information regarding the available disposal options. When you buy at your local dealer for a replacement unit, the latter is obliged to exchange your old.





## 15 TROUBLE SHOOTING

**Disconnect the machine from the power supply prior to any checks performed at the machine itself!**

Trouble	Possible cause	Solution
<b>Pressure can no longer be stored</b>	<ul style="list-style-type: none"><li>• Valve seals broken</li></ul>	<ul style="list-style-type: none"><li>• Replace the seals</li></ul>
<b>Engine overheats</b>	<ul style="list-style-type: none"><li>• low oil level</li><li>• dirty air filter</li></ul>	<ul style="list-style-type: none"><li>• Refill oil</li><li>• Clean or replace the air filter</li></ul>
<b>Compressor runs but produces no pressure</b>	<ul style="list-style-type: none"><li>• Clogged air filters</li><li>• Defective seals</li><li>• Defective valves in the cylinder head.</li></ul>	<ul style="list-style-type: none"><li>• Clean or replace the old air filter</li><li>• Replace the seals</li><li>• Replace the valves</li></ul>
<b>Engine will not start</b>	<ul style="list-style-type: none"><li>• No power supply</li><li>• Overload protection activated</li></ul>	<ul style="list-style-type: none"><li>• Check the connection to an existing electrical grid.</li><li>• Let the engine cool down and then pull the red pressure switch (on / off)</li></ul>
<b>After reaching the escapes cut-off pressure Compressed air through the relief valve und Pressure switch to reach the starting pressure</b>	<ul style="list-style-type: none"><li>• Leaking or defective check valve</li><li>• Check valve is damaged</li></ul>	<ul style="list-style-type: none"><li>• Clean or replace check valve insert</li><li>• Replace check valve</li></ul>
<b>Compressor on frequently</b>	<ul style="list-style-type: none"><li>• Very much condensate in the pressure boiler</li><li>• Overload compressor</li></ul>	<ul style="list-style-type: none"><li>• Drain condensate</li></ul>

**MANY POTENTIAL SOURCES OF ERROR CAN BE CLEARED BY THE EXPERTLY CONNECTION TO THE ELECTRICITY GRID.**



### NOTICE

**Should you in necessary repairs not able to properly to perform or you have not the prescribed training for it always attract a workshop to fix the problem.**





## 16 PRÉFACE (FR)

### Cher client!

Ce manuel contient des informations et des conseils pour une utilisation correcte et sûre et l'entretien du compresseur ZI-COM24E et ZI-COM50E.

Ci-après le nom commercial habituel de l'appareil (voir page de couverture) de ce manuel sera remplacé par le terme "machine".

Le manuel fait partie de la machine et ne doit pas être stocké séparément. Le lire attentivement avant la première utilisation de la machine et le conserver pour référence future. Lorsque la machine est utilisée par d'autres personnes, toujours remettre le manuel avec la machine.

### Lire et respecter les consignes de sécurité!



Avant la première utilisation lire attentivement ce manuel. Cela facilite l'utilisation correcte de la machine et évite les dysfonctionnements et les dommages sur la machine.

En raison des progrès constants dans la conception des produits les photos et le contenu peuvent varier légèrement. Cependant, si vous constatez des erreurs, merci de nous en informer.

Les spécifications techniques sont soumises à changements!

**Merci de vérifier le contenu du produit immédiatement après réception pour un éventuel dommage de transport ou de parties manquantes. Les revendications de dommages de transport ou pièces manquantes doivent être émises immédiatement après la réception initiale de la machine et son déballage, et ceux avant de mettre la machine en marche. Merci de comprendre que les demandes ultérieures ne pourront être acceptées.**

### Droit d'auteur

© 2017

Ce document est protégé par le droit international des droits d'auteur. Tous droits réservés. Surtout la réimpression et la traduction et la représentation des images seront poursuivies par la loi. Compétence de la Cour de 4707 Schlüsslberg, en Autriche.

### Contact service après-vente

**ZIPPER MASCHINEN GmbH**

Gewerbepark 8, 4707 Schlüsslberg

AUSTRIA

Tel.: +43 7248 61116-700

Fax: +43 7248 61116-720

Mail: [info@zipper-maschinen.at](mailto:info@zipper-maschinen.at)



## 17 SÉCURITÉ

### 17.1 Utilisation correcte

La machine doit être en parfait état et en conformité avec les règles de sécurité pour être utilisée! Défauts qui pourraient affecter la sécurité doivent être rectifiés immédiatement!

Il est interdit de modifier l'équipement de sécurité de la machine ou de le rendre inefficace.

La machine est conçue pour les activités suivantes:

Pour la production d'air comprimé d'un maximum de 8 bars (0,8Mpa). Les compresseurs peuvent être utilisés dans différents domaines tels que remplissage de pneus de voiture ou avec des outils pneumatiques tels que cloueuses, agrafeuses, ponceuse pneumatique etc.

**Si vous utilisez la machine autrement que comme indiqué dans ce manuel, ZIPPER-MASCHINEN décline toute demande de garantie, ou donner une compensation.**



### AVERTISSEMENT

#### Utilisation de l'équipement et des outils à air comprimé

Prêter attention à la consommation d'air avec le fabricant respectif. Vérifiez les performances de votre compresseur si la puissance est suffisante!

#### Conditions environnementales

La machine est conçue pour fonctionner dans les conditions suivantes:

Humidité	max. 70%
Température	+5°C jusqu'à +40°C

La machine ne doit pas travailler dans un milieu de risque d'explosion.

#### Utilisation interdite:

- N'utiliser jamais la machine en dehors des limites spécifiées dans ce manuel.
- L'utilisation de la machine sans dispositif de protection est inacceptable.
- Le démantèlement ou l'inactivation des dispositifs de protection est interdite.
- Utiliser des outils qui ne sont pas adaptés pour une utilisation avec la machine est interdit.
- Tout changement dans la conception de la machine est interdit.
- L'utilisation de la machine sur une façon ou à des fins qui ne sont pas conformes aux instructions de ce manuel à 100%, est interdite.
- Ne jamais laisser la machine sans surveillance, surtout pas quand les enfants sont à proximité!
- La machine n'a pas été conçue pour un fonctionnement continu et sans restriction, les opérations commerciales appropriées et ne peut être utilisé dans des locaux secs.
- Il est interdit de pointer le pistolet à air comprimé à des personnes!



## 17.2 Instructions de sécurité

**Les signes d'alerte et / ou des décalcomanies illisibles sur la machine devraient être remplacés par de nouvelles tout de suite!**

**Les lois locales et règlements en vigueur peuvent restreindre l'âge de l'opérateur et de limiter l'utilisation de cette machine!**

Pour éviter tout dysfonctionnement, de dommages ou de blessures devez prendre en compte les éléments suivants!

- **Gardez la zone de travail et le sol autour de la machine propre et exempt d'huile, de graisse, liquide de refroidissement et de matériaux!**
- **Assurez-vous que votre espace de travail est bien éclairée!**
- **Travailler dans des zones bien ventilées!**
- **Ne surchargez pas la machine!**
- **Il est interdit d'utiliser la machine si vous êtes fatigué, ne pas concentré ou sous l'influence d'un médicament, alcool ou d'autre type de drogues!**
- **La machine ne doit être utilisée que par une seule personne.**
- **L'appareil doit être utilisé que par du personnel qualifié (connaissances et la compréhension de ce manuel), qui ont aucune limitation de la motricité par rapport aux travailleurs conventionnels.**
- **Les personnes non autorisées, en particulier les enfants doit être tenu à l'écart de la machine.**
- **Assurez-vous qu'il n'y a pas d'autres personnes dans la zone de danger (distance minimale: 2m).**
- **Porter un équipement de sécurité approprié lorsque vous travaillez avec des machines (des lunettes de sécurité, chaussures de sécurité ...)!**
- **La fiche d'un outil électrique doit correspondre strictement à la prise. Ne pas utiliser d'adaptateurs avec les outils électriques mis à la terre.**
- **Toujours travailler avec une machine électrique, la prudence est recommandée! Il existe un risque de choc électrique, un incendie, des coupures, etc.**
- **Protégez l'appareil de l'humidité (causent court-circuit!).**
- **Utilisation en extérieur uniquement avec une rallonge pour l'extérieur.**
- **Ne jamais utiliser des outils électriques et des machines à proximité de liquides et de gaz inflammables (danger d'explosion!).**
- **Vérifiez régulièrement le câble pour les dommages.**
- **Ne jamais utiliser le câble pour déplacer la machine.**
- **Protégez le câble de la chaleur, de l'huile et des bords tranchants.**
- **Éviter le contact avec les composants électriques.**
- **Ne laissez jamais la machine sans surveillance pendant le travail. Débranchez la machine et attendre jusqu'à ce qu'il s'arrête avant de quitter le lieu de travail.**
- **Avant d'effectuer tout entretien ou de réglage, l'appareil doit être débranché de l'alimentation.**
- **Assurez-vous que la machine est éteinte, avant de brancher l'alimentation.**
- **Ne jamais utiliser la machine avec un interrupteur défectueux.**

### Sécurité lors du travail avec des pistolets à air comprimé

- La pompe du compresseur et les lignes atteignent des températures élevées pendant le fonctionnement. Toucher cause brûle.
- Lorsque vous retirez l'accouplement du tuyau, tenir la pièce d'accouplement du tuyau à la main. Ainsi, la blessure du tuyau de rebond est évitée.

### Consignes de sécurité lors de la pulvérisation de peinture

- Ne pas traiter les peintures ou solvants avec un point d'éclair inférieur à 55° C.
- Ne pas chauffer les peintures et les solvants.



- Si des liquides dangereux sont traités, utiliser des masques anti poussières. Observer les instructions sur les mesures de protection prises par les fabricants de ces substances.
- Pendant le processus de pulvérisation de peinture et dans l'espace de travail ne peut pas fumer. Même les vapeurs de peinture sont très inflammables.
- Dans la zone de travail, le fumage et les flammes nues sont interdits pendant la pulvérisation de peinture.
- Ne pas conserver ou consommer des aliments et des boissons dans la zone de travail. Les vapeurs de peinture sont nocives.
- Ne travailler que dans un endroit bien ventilé et de plus de 30 m<sup>3</sup>. Ne pas pulvériser contre la direction du vent. Respecter les réglementations locales.
- Ne pas traiter le white spirit, l'alcool butylique et le chlorure de méthylène lorsque vous utilisez des tuyaux en PVC, car la durée de vie sera considérablement réduite.

### Fonctionnement des appareils à pression

- Toute personne qui actionne un appareil sous pression, a ceci pour obtenir en bon état, le faire fonctionner correctement, surveiller, faire tout entretien nécessaire et les travaux de réparation sans délai et pour répondre aux circonstances mesures de sécurité nécessaires.
- Un appareil sous pression ne peut pas être utilisé si elle a des défauts, mettra en danger des employés ou des tiers.
- Le récipient sous pression doit être régulièrement vérifié pour les dommages, tels que la rouille, etc.

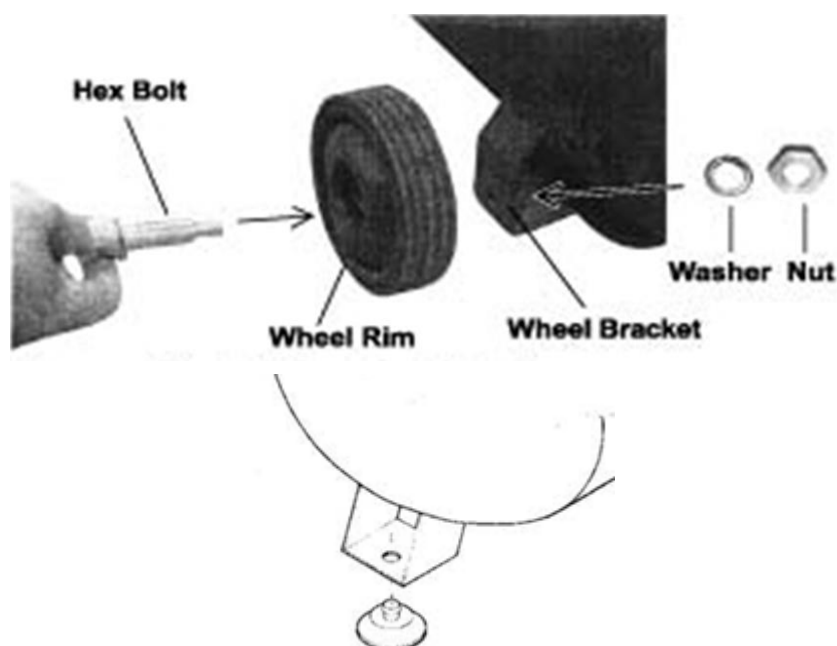
## 18 MONTAGE

Merci de vérifier le contenu du produit immédiatement après réception pour un éventuel dommage de transport ou de parties manquantes. Les revendications de dommages de transport ou pièces manquantes doivent être émises immédiatement après la réception initiale de la machine et son déballage, et ceux avant de mettre la machine en marche. Merci de comprendre que les demandes ultérieures ne pourront être acceptées.

### 18.1 Montsage

#### Roues:

Monter les roues comme sur l'image.



#### Pied en caoutchouc:

Monter le pied en caoutchouc comme sur l'image.

**Huile:**

Placez la machine sur un sol plat. Ouvrez le remplissage d'huile. Remplir l'huile SAE30 jusqu'à ce qu'elle atteigne la marque médiane de l'indicateur de niveau d'huile. Fermer remplissage d'huile.

**AVERTISSEMENT**

**ATTENTION! Pour le transport, l'huile doit être vidangée. Remplissez d'huile SAE30 avant la première opération! Ne pas le faire entraînera des dommages permanents au moteur et annulera la garantie!**

**19 FONCTIONNEMENT**

Utiliser la machine uniquement en parfait état. Avant chaque utilisation, inspecter visuellement la machine. L'équipement de sécurité, le câblage électrique et les contrôles doivent être soigneusement examinés. Vérifier les connexions à vis pour les dommages et pour voir si elles sont bien serrées.

**19.1 Instructions d'utilisation****AVERTISSEMENT**

**Faire tous les réglages de la machine avec la machine déconnectée de l'alimentation!**

**NOTE**

- Le niveau d'huile dans la pompe du compresseur doit être vérifié avant chaque utilisation.
- La machine doit être mise en place à proximité du consommateur de travail. Évitez les longues lignes d'air et les longues lignes d'alimentation (extensions).
- Assurez-vous que l'air d'admission est sec et exempt de poussière.
- Ne pas installer la machine dans des endroits humides ou mouillés.
- La machine doit fonctionner sur un sol ferme et horizontal.
- La soupape de sécurité doit être fermée avant le démarrage.
- Lorsque vous retirez l'accouplement du tuyau, tenez la pièce d'accouplement du tuyau à la main. Ainsi, la blessure pour le rebond du tuyau est évitée.



## 19.2 Fonctionnement

### Allumer:

Tirez sur l'interrupteur ON/OFF.

### Éteindre:

Appuie de nouveau sur l'interrupteur ON/OFF.

### Réglage de la pression de sortie:

La pression de sortie peut être réglée avec le régulateur de pression.

### Pression de sortie:

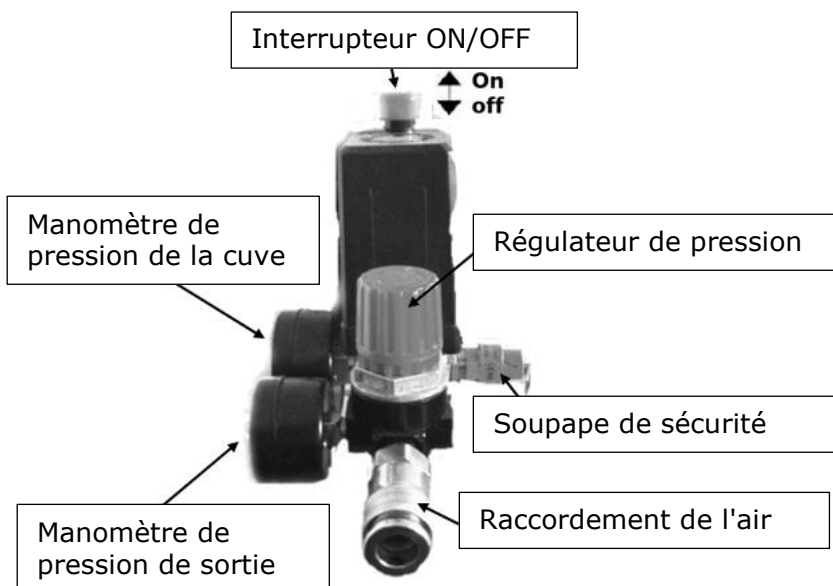
La pression de sortie est indiquée sur le manomètre de la pression de sortie.

### Pression de la cuve:

La pression d'air dans la cuve est indiquée sur le manomètre de la pression de la cuve.

### Raccordement de l'air:

Pour raccorder un appareil, placez le raccord union dans le raccord. Le manchon se met automatiquement en position de départ. Pour le débrancher, tirez le manchon vers l'arrière et retirez le tuyau.



## 20 ENTRETIEN



### ATTENTION

#### Avant l'entretien:

- **Couper et débrancher l'alimentation!**
- **Laisser refroidir le compresseur d'air!**
- **Dépressurisez la cuve!**

La machine a besoin de peu d'entretien et ne contient que peu de pièces, qui doivent être soumises à un opérateur de maintenance.

Fautes ou défauts qui peuvent affecter la sécurité de la machine, doivent être éliminés immédiatement!

### NOTE

Seule une machine avec un bon entretien et bien maintenue peut être un outil efficace. Mauvais entretien et le manque d'entretien peuvent provoquer des accidents et des blessures graves.

Les travaux de réparation ne peuvent être effectués que par du personnel qualifié!

**Une utilisation incorrecte peut endommager la machine ou de mettre en danger sa sécurité.**



## 20.1 Nettoyage

Gardez les dispositifs de sécurité, bouches d'aération et le carter du moteur exempt de poussière et de saleté que possible. Essuyez la machine avec un chiffon propre ou soufflez avec de l'air comprimé à basse pression.



### NOTE

**L'utilisation des solvants, de produits chimiques ou abrasifs peuvent endommager la machine!**

Par conséquent:

Lors du nettoyage, utiliser uniquement de l'eau, ou, si nécessaire, un détergent doux.

Imprégnez les surfaces non peintes avec de l'huile contre la corrosion.

## 20.2 Plan de maintenance

Contrôles et les activités à réaliser	
Vis desserrées ou manquantes	Avant chaque opération
Dommages à n'importe quelle pièce	Avant chaque opération
Niveau d'huile	Avant chaque opération
Nettoyage de la machine	Après chaque opération
Nettoyage de filtre à air	Toutes les 20 à 30 heures de travail
Changement d'huile	Toutes les 250 heures de travail

### 20.2.1 Nettoyage de filtre à air

Le filtre d'admission empêche la poussière et la saleté d'être aspiré. Il est essentiel de nettoyer ce filtre. Un filtre d'admission obstrué va diminuer les performances du compresseur de manière significative. Ouvrez le boîtier du filtre à air et retirez le filtre à air. Utilisez de l'air comprimé à basse pression (environ 3 bars) pour faire sauter toutes les pièces du filtre et assembler le filtre dans l'ordre inverse.

### 20.2.2 Eau de condensation

Pour assurer une longue durée de vie de la cuve sous pression, évacuer l'eau condensée en ouvrant le robinet de vidange à chaque fois après avoir utilisé.

**L'eau de condensation de la cuve sous pression contient l'huile résiduelle. Eliminer l'eau de condensation d'une manière respectueuse de l'environnement.**

### 20.2.3 Stockage

Si la machine est stockée pendant plus de 30 jours:

- Laisser la machine refroidir.
- Nettoyer la machine et sécher.
- Dépressurisez la cuve.
- Conserver dans un endroit sec, hors de la portée des enfants, bien emballé (protection contre les coupures).

## 20.3 Disposition

NE jetez pas votre ZI-COM24E/ZI-COM50E dans les déchets résiduels! Contactez les autorités locales pour obtenir des informations sur les meilleures possibilités d'élimination disponibles dans votre région. Si vous achetez une nouvelle machine similaire, le distributeur doit reprendre votre ancien équipement gratuitement dans le but de l'élimination appropriée.





## 21 DÉPANNAGE

**Avant de commencer le travail sur l'élimination des défauts, débranchez la machine de l'alimentation électrique!**

Problème	Cause possible	Solution
<b>Pression ne peut être stockée</b>	<ul style="list-style-type: none"><li>• Joints des soupapes défectueuses</li></ul>	<ul style="list-style-type: none"><li>• Remplacer les joints</li></ul>
<b>Le moteur surchauffe</b>	<ul style="list-style-type: none"><li>• Bas niveau d'huile</li><li>• Filtre à air sale</li></ul>	<ul style="list-style-type: none"><li>• Remplir d'huile</li><li>• Nettoyez ou remplacez le filtre à air</li></ul>
<b>Les compresseur fonctionne mais ne produit pas de pression</b>	<ul style="list-style-type: none"><li>• Obstruction, du filtre à air</li><li>• Joints défectueux</li><li>• Soupape défectueuse di tête de cylindre</li></ul>	<ul style="list-style-type: none"><li>• Nettoyez ou remplacez le filtre à air</li><li>• Remplacer les joints.</li><li>• Remplacer la soupape.</li></ul>
<b>Le moteur ne démarre pas</b>	<ul style="list-style-type: none"><li>• Il n'y a pas d'électricité</li></ul>	<ul style="list-style-type: none"><li>• Vérifiez la connexion à un réseau électrique existant.</li><li>• Laisser refroidir le moteur et tirer de l'interrupteur de pression rouge (on / off)</li></ul>
<b>Après avoir atteint le désengagement de l'air comprimé sort par la vis de purge sous l'interrupteur à pression jusqu'à ce qu'elle atteigne la pression de démarrage</b>	<ul style="list-style-type: none"><li>• Soupape de retenue fuit ou défectueux</li><li>• La soupape de retenue est endommagée</li></ul>	<ul style="list-style-type: none"><li>• Nettoyez ou remplacez l'insert de la soupape</li><li>• Remplacer la soupape</li></ul>
<b>Le compresseur s'allume fréquemment</b>	<ul style="list-style-type: none"><li>• Beaucoup de condensation dans la cuve sous pression</li><li>• Compresseur surchargé</li></ul>	<ul style="list-style-type: none"><li>• Drainage de condensation</li><li>• Ne surchargez pas la machine!</li></ul>

**BEAUCOUP DE SOURCES D'ERREUR POTENTIELLES PEUVENT ÊTRE ÉVITÉES PAR LA CONNEXION EXPERTE AU RÉSEAU D'ÉLECTRICITÉ.**



### NOTE

**Si vous n'êtes pas en mesure de les exécuter correctement ou si vous n'avez pas la formation requise, vous devriez toujours consulter un atelier spécialisé pour corriger le problème.**





## 22 PŘEDMLUVA (CZ)

### Vážený zákazníku!

Tento návod na obsluhu obsahuje důležité informace a upozornění k manipulaci a provozu kompresoru ZI-COM24E a ZI-COM50E.

V následujícím textu je obchodní značka výrobku (viz první strana návodu) nahrazena slovem „stroj“  
Tento návod na obsluhu je nedílnou součástí stroje a musí být u něj uchován pro případné pozdější použití.

Pokud stroj předáváte třetí osobě, vždy návod přiložte!

### Dodržujte bezpečnostní pokyny!



Před prvním použitím si pozorně přečtěte tento návod na obsluhu. To Vám usnadní práci se strojem a pomůže předcházet chybám a případným škodám. Dodržujte bezpečnostní pokyny a dbejte výstrah. Opomíjení bezpečnostních pokynů může vést k vážným škodám na zdraví apod.

Z důvodu neustálého vývoje našich produktů se mohou vyobrazení nebo obsah tohoto návodu mírně lišit od skutečnosti. V případě zjištění nedostatků této dokumentace nás o těchto laskavě informujte.

### Technické změny vyhrazeny!

### Autorské právo

© 2017

Tato dokumentace je chráněna autorským právem. Z toho vyplývající ústavní práva zůstávají nedotčena! Přetisk dokumentace, překlad, použití fotografií a vyobrazení budou trestně stíhána.

Místo soudu je ve správním území Linz nebo příslušný soud pro 4170 Haslach.

## Kontakt na služby zákazníkům

**ZIPPER MASCHINEN GmbH**

Gewerbepark 8, A-4707 Schlüsslberg  
AUSTRIA

Tel.: +43 7248 61116-700

Fax: +43 7248 61116-720

Mail: [info@zipper-maschinen.at](mailto:info@zipper-maschinen.at)



## 23 BEZPEČNOST

### 23.1 Účel použití

Stroj může být použit pouze v bezvadném technickém stavu, pouze pro povolené účely a osobami poučenými o bezpečnosti práce se strojem! Závady, které by mohly narušit bezpečnost provozu stroje, nechte okamžitě odstranit!

Dodržujte výrobcem předepsané pokyny pro provoz, údržbu a bezpečnost!  
Je obecně zakázáno vyřazovat nebo odstraňovat bezpečnostní prvky stroje!

Stroj je určený výhradně pro následující úkony:

K výrobě stlačeného vzduchu o max. tlaku 8 bar (0,8Mpa). Kompresor je možné použít v různých oblastech, např. dofukování pneumatik, pohánění nástrojů, lakování apod.

**Za škody a zranění způsobená jiným než ke svému účelu určenému použití stroje nenese společnost ZIPPER-MASCHINEN jakoukoliv odpovědnost nebo záruku.**



### POZOR

#### Použití strojů a nástrojů, poháněných stlačeným vzduchem

Zkontrolujte potřebné množství poháněcího vzduchu, předepsaného výrobcem nástroje! Ověřte, že množství vzduchu, dodávané vaším kompresorem je dostatečné!

#### Pracovní podmínky:

Stroj lze provozovat pouze za následujících podmínek:

Vlhkost

max. 70%

Teplota

od +5°C do +40°C

Stroj není určen do provozů s rizikem exploze.

#### Nedovolené použití:

- Provoz stroje za podmínek přesahujících rámec použití uvedený v tomto návodu není dovolen.
- Provoz stroje bez ochranných prostředků není dovolen.
- Není dovolena demontáž nebo deaktivace ochranných prvků.
- Není povolené použití nástrojů, které nejsou určeny pro použití s tímto strojem.
- Jakékoliv změny na konstrukci stroje jsou výslovně zakázány.
- Provoz stroje způsobem a k účelům, které neodpovídají 100% pokynům v tomto návodu, je výslovně zakázán.
- Nikdy nenechávejte stroj bez dozoru. Zejména, pokud se v blízkosti jednotky nacházejí děti!
- Stroj není určen pro trvalý provoz resp. pro použití u stálých výrobních procesů a smí být provozován pouze v suchých prostorech.
- Míření s pistolí stlačeného vzduchu na osoby je zakázáno.



## 23.2 Bezpečnostní pokyny

Výstražné štítky a/nebo nálepky na jednotce, které jsou již nečitelné nebo chybějí, musejí být okamžitě obnoveny!

Zákony a nařízení platné v místě používání stroje mohou stanovovat minimální věk obsluhy a omezit tak používání tohoto stroje!

Pro zabránění vadné funkce jednotky, jejího poškození nebo škodám na zdraví dbejte VŽDY následujících pokynů:



- Pracovní plochu okolo stroje udržujte čistou, bez oleje a mastnoty!
- Zajistěte dostatečné osvětlení pracoviště!
- Pracujte pouze v dobře větraných prostorech!
- Stroj nepřetěžujte!
- Při únavě, špatné koncentraci, popř. pod vlivem léků, alkoholu nebo drog je práce se strojem zakázána!



- Stroj smí obsluhovat pouze jedna osoba
- Stroj smí být obsluhován pouze vyškolenými osobami (seznanými a rozumějícími tomuto návodu na obsluhu), které nedisponují omezeními v podobě motorických schopností.
- Nepovolané osoby a zvláště pak děti, jakož i nevyškolené osoby se musí zdržovat mimo dosah stroje!
- Dbejte na to, aby se ostatní osoby nezdržovaly v blízkosti stroje (minimální vzdálenost: 2 m).



- Při práci se strojem používejte vhodné ochranné pomůcky (pracovní oděv, ochranné brýle, ochranu sluchu S1)!



- Používejte pouze odpovídající zásuvku, vhodnou pro přípojovací zástrčku (nepoužívejte adaptéry)
- Při práci s elektricky poháněnými stroji dbejte nejvyšší opatrnosti! Nebezpečí úrazu elektrickým proudem nebo požáru!
- Chraňte stroj před vlhkem (Nebezpečí krátkého spojení!)
- Pro práci venku použijte vhodný prodlužovací kabel pro práci venku.
- Nepoužívejte elektické stroje v blízkosti hořlavin nebo lehce zápalných plynů. (Nebezpečí exploze!)
- Pravidelně kontrolujte přívodní kabel, zda není poškozen.
- Elektrický kabel nikdy nepoužívejte pro zvedání nebo manipulaci se strojem!
- Chraňte kabel před horkem, oleji a ostrými hranami.
- Zamezte kontaktu s částmi stroje pod napětím!



- Běžící stroj nikdy nenechávejte bez dozoru! Před opuštěním pracoviště stroj vypněte a počkejte, dokud se úplně nezastaví!
- Před údržbou a nastavením stroje ho odpojte od napájecího napětí!
- Před připojením napájecího napětí se ujistěte, že je stroj vypnutý!
- Stroj nikdy nepoužívejte s vadným vypínačem!



## Bezpečnostní pokyny pro práci s pistolemi na tlakový vzduch

- Kompresor a vedení dosahují při provozu vysoké teploty, dotyk může vést k požáru.
- Při uvolnění rychlospojky na hadici ji držte rukou. Zabráníte tím zranění od samonavíjecích hadic.

## Bezpečnostní pokyny při práci se stříkacími pistolemi

- Nepracujte s laky a ředidly, jejichž zápalný bod je nižší než 55° C.
- Laky a ředidla nezahřívejte.
- Pokud pracujete s látkami, poškozujícími zdraví, používejte filtrační masky. Dodržujte i pokyny výrobce pro bezpečnou práci s těmito látkami.
- Dodržujte bezpečnostní pokyny, vyznačené na obalech těchto látek. Zejména se jedná o ochranný oděv a dýchací masku.
- Během práce nekuřte. I ředidla jsou lehce zápalná.
- Je zakázáno v blízkosti práce používat jiskřící stroje, zdroje ohně a jisker apod.
- Při práci je zakázáno jíst i pít. Ředidla škodí zdraví.
- Pracoviště musí být větší než 30 m<sup>3</sup> a musí u něj být zabezpečena dostatečná výměna vzduchu. Při práci se škodlivými či zápalnými látkami dodržujte i předpisy místních orgánů.
- Pokud používáte PVC-tlakovou hadici, nepracujte s benzínem, butylalkoholem a methylenchloridem, zkracuje životnost hadice.

## Předpis pro provoz vzdušníků

- Provozovatel vzdušníku je povinen zajistit dobrý technický stav, kontrolovat a udržovat je a dbát na dodržování technických a bezpečnostních předpisů.
- Vzdušník se nesmí provozovat, pokud vykazuje nějakou závadu či poškození.
- Vzdušník je nutné pravidelně kontrolovat, zda nemá závadu či známky koroze.

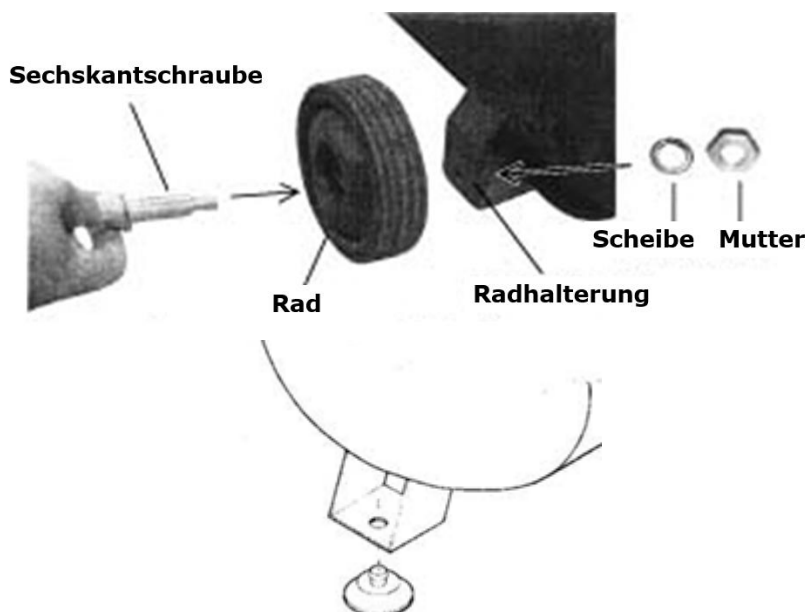
## 24 MONTÁŽ

Po obdržení stroje zkontrolujte, zda je stroj kompletní a nepoškozený. Pokud dojde k poškození nebo chybí nějaké díly, okamžitě to nahlaste svému prodejci. Viditelné škody, způsobené dopravou ihned vyznačte dopravci na dopravním listě, jinak se má zboží za bezvadně doručené.

### 24.1 Montáž

#### Kolečka:

Kolečka namontujte podle obrázku



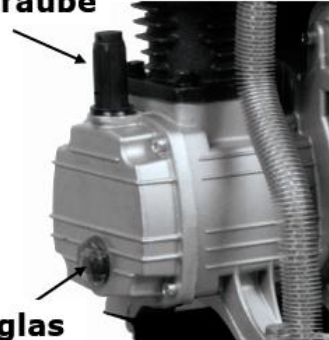
#### Gumová nožička:

Gumovou nožičku namontujte podle obrázku

**Olej:**

Stroj postavte na rovnou plochu. Odšroubujte plnicí šroub. Naplňte olej SAE30 až po značku na kontrolním sklíčku. Plnicí šroub opět zašroubujte.

Öleinfüllschraube



Ölschauglas

**POZOR**

**POZOR!** Stroj byl kvůli přepravě dodán bez oleje. Před prvním použitím doplňte olej SAE30. Pokud nedoplníte olej, dojde k poškození stroje, které není předmětem záruky!

**25 PROVOZ**

Provozujte stroj pouze v bezvadném stavu. Před každým provozem stroj vizuálně zkontrolujte. Bezpečnostní prvky, elektrické vedení a ovládací prvky kontrolujte nejpečlivěji. Zkontrolujte pevné dotažení všech šroubových spojů.

**25.1 Provozní pokyny****POZOR**

**Nastavení a údržbu provádějte pouze při odpojeném napájecím napětí!**

**POKYN**

- Před zapnutím zkontrolujte dostatečnou hladinu oleje ve stroji
- Kompresor postavte v blízkosti spotřebiče. Snažte se vyhnout dlouhému vedení stlačeného vzduchu a dlouhým prodlužovacím kabelům pro napájení.
- Vzduch pro kompresor by měl být bez prachu a vlhkosti.
- Stroj neprovozujte ve vlhkých prostorech.
- Stroj postavte na rovný a pevný podklad.
- Bezpečnostní ventil musí být před startem stroje uzavřen.
- Při uvolnění rychlospojky na hadici ji držte rukou. Zabráníte tím zranění od samonavíjecích hadic.



## 25.2 Obsluha

### Zapnutí:

Vypínač vytáhněte

### Vypnutí:

Vypínač stlačte dolů

### Nastavení výstupního tlaku:

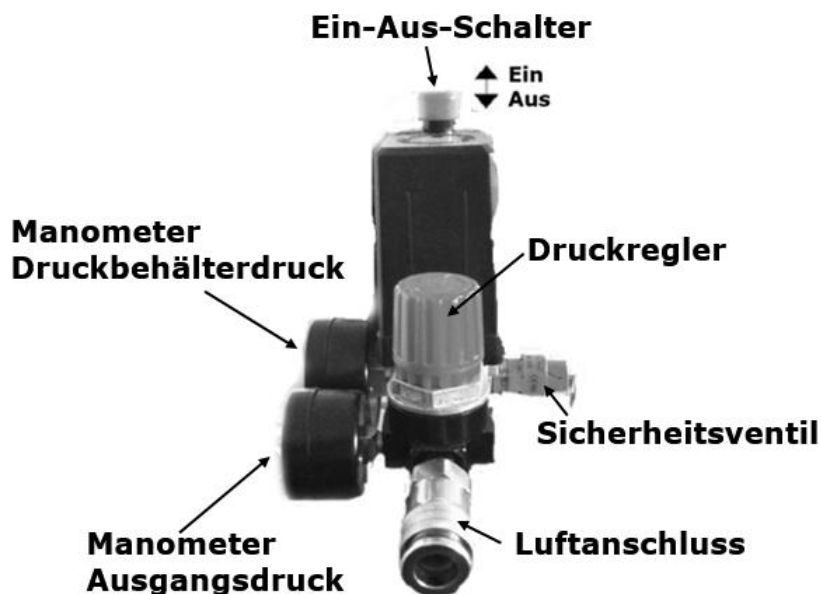
Regulátorem tlaku můžete nastavit výstupní tlak

### Výstupní tlak:

Hodnotu tlaku odečtete na manometru

### Tlak vzdušníku:

Hodnotu tlaku odečtete na manometru tlaku vzdušníku



### Rychlospojka tlakového vzduchu:

Pro připojení přístroje zasuněte konec hadice do rychlospojky. Pojistný kroužek automaticky zaskočí vpřed. Pro uvolnění hadice stáhněte kroužek zpět a hadici ze spojky vytáhněte.

## 26 ÚDRŽBA



### pozor

#### Před údržbou:

- **Stroj odpojte od přívodu elektřiny!**
- **Nechte kompresor vychladnout!**
- **Vypusťte tlakový vzduch z vzdušníku**

Stroj je nenáročný na údržbu a pouze několik málo dílů musí být obsluhou udržováno. Poruchy nebo závady, které mohou ovlivnit bezpečnost, nechte okamžitě odstranit.

### POKYN

Pouze pravidelně udržovaný stroj může být uspokojivě provozován. Nedostatečná údržba a péče o stroj mohou mít za následek nehody a zranění.

Náročné opravy svěřte autorizovanému servisu

**Nevhodný zásah může poškodit stroj a ohrozit Vaši bezpečnost.**

### 26.1 Čištění

Kryty, vzduchové průchody a blok motoru udržujte v co největší čistotě.

Stroj čistěte vlhkým hadrem a běžným jemným čistícím prostředkem. Můžete použít i stlačený vzduch.



## POKYN

**Použití čistících prostředků jako rozpouštědel, agresivních chemikálií nebo abrasivních prostředků má za následek poškození stroje!**

Platí: Při čištění používejte pouze vodu a v případě nutnosti jemné čističe!

Nelakované plochy ošetřete vhodným konzervačním prostředkem (např. WD40)!

### 26.2 Plán údržby

Kontroly stroje	
Uvolněné nebo ztracené šrouby	Před každým použitím
Poškození stroje	Před každým použitím
Stav oleje	Před každým použitím
Čištění stroje	Po každém použití
Čištění vzduchového filtru	Každých 20-30 provozních hodin
Výměna oleje	Každých 250 provozních hodin

#### 26.2.1 Čištění vzduchového filtru

Ucpaný a znečištěný vzduchový filtr snižuje významně účinnost stroje. Uvolněte kryt filtru. Vyjměte filtr ze stroje. Vycištěte ho stlačeným vzduchem při nižší tlaku. Filtr opět nasadte a namontujte kryt.

#### 26.2.2 Zkondenzovaná voda

Für Pro zvýšení životnosti vzdušníku po každém použití vypusťte zkondenzovanou vodu ze vzdušníku vypouštěcím ventilem.

**Zkondenzovaná voda ze vzdušníku obsahuje zbytky oleje. Likvidujte ji proto v souladu s pravidly ochrany životního prostředí!**

#### 26.2.3 Skladování

Pokud stroj budete skladovat déle než 30 dnů:

- Počkejte, až stroj dostatečně vychladne.
- Vzdušník vyposťte.
- Stroj skladujte zakrytý na suchém a čistém místě.

### 26.3 Likvidace

Váš stroj nevyhazujte do komunálního odpadu. Kontaktujte místní orgány pro získání informací o správné likvidaci a dostupných možnostech likvidace odpadu. Pokud si u vašeho obchodníka zakoupíte nový nebo podobný stroj, je tento povinen starý stroj od vás bezplatně převzít k odborné likvidaci.





## 27 ODSTRANĚNÍ ZÁVAD

Před odstraňováním závad nejprve odpojte stroj od napájecího napětí.

Závada	Možná příčina	Odstranění
<b>tlak vzdušníku se nezvyšuje</b>	<ul style="list-style-type: none"><li>• Vadné těsnění ventilu</li></ul>	<ul style="list-style-type: none"><li>• Vyměňte těsnění</li></ul>
<b>Motor se přehřívá</b>	<ul style="list-style-type: none"><li>• Nízký stav oleje</li><li>• Znečištěný vzduchový filtr</li></ul>	<ul style="list-style-type: none"><li>• Doplněte olej</li><li>• Vyčistěte nebo vyměňte vzduchový filtr</li></ul>
<b>Kompresor běží, ale nedává tlak</b>	<ul style="list-style-type: none"><li>• Znečištěný vzduchový filtr</li><li>• Vadné těsnění</li><li>• Vadný ventil ventilové hlavy.</li></ul>	<ul style="list-style-type: none"><li>• Vyčistěte nebo vyměňte vzduchový filtr</li><li>• Vyměňte těsnění</li><li>• Vyměňte ventily</li></ul>
<b>Motor nejde zapnout</b>	<ul style="list-style-type: none"><li>• Závada na napájení</li><li>• Vypnutá ochrana motoru</li></ul>	<ul style="list-style-type: none"><li>• Zkontrolujte připojení na elektrickou síť.</li><li>• Nechte motor vychladnout a vytáhněte červený vypínač (Zapnuto/Vypnuto)</li></ul>
<b>Po dosažení vypínacího tlaku uniká stlačený vzduch přes pojistný ventil pod tlakovým spínačem, až k dosažení zapínacího tlaku</b>	<ul style="list-style-type: none"><li>• Netěsný nebo vadný zpětný ventil</li><li>• Poškozený zpětný ventil</li></ul>	<ul style="list-style-type: none"><li>• Vyčistěte nebo vyměňte zpětný ventil</li><li>• Vyměňte zpětný ventil</li></ul>
<b>Kompresor se často zapíná</b>	<ul style="list-style-type: none"><li>• Příliš kondenzátu ve vzdušníku</li><li>• Přetížený kompresor</li></ul>	<ul style="list-style-type: none"><li>• Vypusťte kondenzát</li></ul>

**MNOHO POTENCIÁLNÍCH ZÁVAD JE MOŽNÉ VYLOUČIT SPRÁVNÝM PŘIPOJENÍM STROJE K NAPÁJECÍMU NAPĚTÍ.**



### POKYN

**Pokud si nejste jisti, že jste schopni provést opravu řádně sami, nebo nedisponujete příslušnou kvalifikací a schopnostmi, obraťte se ohledně odstranění závady na autorizovaný servis.**





## 28 ÚVOD (SK)

### Vážený zákazník!

Tento návod na obsluhu obsahuje dôležité informácie a upozornenia k manipulácii a prevádzke kompresora ZI-COM24E a ZI-COM50E.

V nasledujúcom texte je obchodná značka výrobku (viď prvá strana návodu) nahradená slovom "stroj"

Tento návod na obsluhu je neoddeliteľnou súčasťou stroja a musí byť u neho uchovaný pre prípadné neskoršie použitie. Ak stroj predávate tretej osobe, vždy návod priložte.

### Dodržiňte bezpečnostné pokyny!



Pred prvým použitím si pozorne prečítajte tento návod na obsluhu. To Vám uľahčí prácu so strojom a pomôže predchádzať chybám a prípadným škodám. Dodržiňte bezpečnostné pokyny a dbajte výstrahám. Zanedbávanie bezpečnostných pokynov môže viesť k vážnym škodám na zdraví apod.

Z dôvodu neustáleho vývoja našich produktov sa môžu vyobrazenia alebo obsah tohto návodu mierne líšiť od skutočnosti. V prípade zistenia nedostatkov tejto dokumentácie nás o týchto láskavo informujte.

Technické zmeny vyhradené!

### Autorské právo

© 2017

Táto dokumentácia je chránená autorským právom. Z toho vyplývajúce ústavné práva zostávajú nedotknuté! Pre tlač dokumentácie, preklad, použitie fotografií a vyobrazení budú trestne stíhané.

Miesto súdu je v správnom území Linz alebo príslušný súd pre 4707 Schlüsslberg.

### Kontakt na služby zákazníkom

**ZIPPER MASCHINEN GmbH**

Gewerbepark 8, 4707 Schlüsslberg

ÖSTERREICH

Tel.: +43 7248 61116-700

Fax: +43 7248 61116-720

Mail: [info@zipper-maschinen.at](mailto:info@zipper-maschinen.at)



## 29 BEZPEČNOST

### 29.1 Účel použitia

Stroj môže byť použitý len v bezchybnom technickom stave, iba na povolené účely a osobami poučenými o bezpečnosti práce so strojom! Závady, ktoré by mohli narušiť bezpečnosť prevádzky stroja, nechajte okamžite odstrániť!

Dodržujte výrobcom predpísané pokyny pre prevádzku, údržbu a bezpečnosť! Je všeobecne zakázané vyradovať alebo odstraňovať bezpečnostné prvky stroja!

Stroj je určený výhradne pre nasledujúce úkony:

K výrobe stlačeného vzduchu o max. tlaku 8 bar (0,8Mpa). Kompresor je možné použiť v rôznych oblastiach, napr. dofukovanie pneumatík, poháňanie nástrojov, lakovanie a pod.

**Za škody a zranenia spôsobené iným ako k svojmu účelu určenému použitia stroja nenesie spoločnosť ZIPPER-MASCHINEN akúkoľvek zodpovednosť alebo záruku.**



### POZOR

#### Použitie strojov a nástrojov, poháňaných stlačeným vzduchom:

Skontrolujte potrebné množstvo poháňacieho vzduchu, predpísaného výrobcom nástroja!

Overte, že množstvo vzduchu, dodávané vašim kompresorom je dostatočné!

#### Pracovné podmienky:

Stroj je možné prevádzkovať iba za nasledovných podmienok:

Vlhkosť max. 70%

Teplota od + 5 ° C do + 40 ° C

Stroj nie je určený do prevádzok s rizikom explózie.

#### Nedovolené použitie:

- Prevádzka stroja za podmienok presahujúcich rámec použitia uvedených v tomto návode nie je dovolená.
- Prevádzka stroja bez ochranných prostriedkov nie je povolená.
- Nie je povolená demontáž alebo deaktivácia ochranných prvkov.
- Nie je povolené použitie nástrojov, ktoré nie sú určené na použitie s týmto strojom.
- Akékoľvek zmeny na konštrukcii stroja sú výslovne zakázané.
- Prevádzka stroja spôsobom a na účely, ktoré nezodpovedajú 100% pokynom v tomto návode, je výslovne zakázaná.
- Nikdy nenechávajte stroj bez dozoru. Najmä, ak sa v blízkosti jednotky nachádzajú deti!
- Stroj nie je určený pre trvalú prevádzku resp. pre použitie u stálych výrobných procesov a smie byť prevádzkovaný iba v suchých priestoroch.
- Mierenie s pištoľou stlačeného vzduchu na osoby je zakázané.



## 29.2 Bezpečnostné pokyny

**Výstražné štítky a / alebo nálepky na jednotke, ktoré sú už nečitateľné alebo chýbajú, musia byť okamžite obnovené!**

**Zákony a nariadenia platné v mieste používania stroja môžu stanovovať minimálny vek obsluhy a obmedziť tak používanie tohto stroja!**

Pre zabránenie chybnjej funkcie jednotky, jej poškodenia alebo škodám na zdraví dbajte **VŽDY** nasledujúcich pokynov!



- Pracovnú plochu okolo stroja udržiavajte čistú, bez oleja a mastnoty!
- Zaisťte dostatočné osvetlenie pracoviska!
- Pracujte len v dobre vetraných priestoroch!
- Stroj nepreťažujte!
- Pri únave, zlé koncentracii, napr. pod vplyvom liekov, alkoholu alebo drog je práca so strojom zakázaná!



- Stroj smie obsluhovať iba jedna osoba
- Stroj smie byť obsluhovaný len vyškolenými osobami (oboznámenými a rozumejúcimi tomuto návodu na obsluhu), ktorí nedisponujú obmedzeniami v podobe motorických schopností.
- Nepovolané osoby a zvlášť potom deti, ako aj nevyškolené osoby sa musia zdržiavať mimo dosahu stroja!
- Dbajte na to, aby sa ostatné osoby nezdržiavali v blízkosti stroja (minimálna vzdialenosť: 2m).



- Pri práci so strojom používajte vhodné ochranné pomôcky (pracovný odev, ochranné okuliare, ochranu sluchu S1)!



- Používajte iba zodpovedajúcu zásuvku, vhodnú pre pripojovaciu zástrčku (nepoužívajte adaptéry)
- Pri práci s elektricky poháňanými strojmi dbajte na najvyššiu opatrnosť! Nebezpečenstvo úrazu elektrickým prúdom alebo požiaru!
- Chráňte stroj pred vlhkom (Nebezpečenstvo krátkoho spojenia!)
- Pre prácu vonku používajte vhodný predlžovací kábel pre prácu vonku.
- Nepoužívajte elektické stroje v blízkosti horľavín alebo ľahko zápalných plynov. (Nebezpečenstvo výbuchu!)
- Pravidelne kontrolujte prívodný kábel, či nie je poškodený.
- Elektrický kábel nikdy nepoužívajte na zdvíhanie alebo manipuláciu so strojom!
- Chráňte kábel pred teplom, olejmi a ostrými hranami.
- Zabráňte kontaktu s časťami stroja pod napätím



- Bežiaci stroj nikdy nenechávajte bez dozoru! Pred opustením pracoviska stroj vypnite a počkajte, kým sa úplne nezastaví!
- Pred údržbou a nastavením stroja ho odpojte od napájacieho napätia!
- Pred pripojením napájacieho napätia sa uistite, že je stroj vypnutý!
- Stroj nikdy nepoužívajte s chybným vypínačom!



## Bezpečnostné pokyny pre prácu s pištoľami na tlakový vzduch

- Kompresor a vedenie dosahujú pri prevádzke vysoké teploty, dotyk môže viesť k požiaru.
- Pri uvoľnení rýchlospojky na hadicu ju držte rukou. Zabráňte tým zranenia od samonavíjajúcich hadíc.

## Bezpečnostné pokyny pri práci so striekacími pištoľami

- Nepracujte s lakmi a riedidlami, ktorých zápalný bod je nižší ako 55 ° C.
- Laky a riedidlá nezahrievajte.
- Ak pracujete s látkami, poškodzujúcimi zdravie, používajte filtračné masky. Dodržujte aj pokyny výrobcu pre bezpečnú prácu s týmito látkami.
- Dodržujte bezpečnostné pokyny, vyznačené na obaloch týchto látok. Najmä sa jedná o ochranný odev a respirátor.
- Počas práce nefajčite. Aj riedidlá sú ľahko zápalné.
- Je zakázané v blízkosti práce používať iskriace stroje, zdroje ohňa a iskier a pod.
- Pri práci je zakázané jesť i piť. Riedidlá škodia zdraviu.
- Pracovisko musí byť väčšie ako 30 m<sup>3</sup> a musí u neho byť zabezpečená dostatočná výmena vzduchu. Pri práci so škodlivými či zápalnými látkami dodržujte i predpisy miestnych orgánov.
- Ak používate PVC-tlakovú hadicu, nepracujte s benzínom, butylalkoholom a metylénchloridom, skrakuje životnosť hadice

## Predpis pre prevádzku vzdušníkov

- Prevádzkovateľ vzdušníka je povinný zabezpečiť dobrý technický stav, kontrolovať a udržiavať ich a dbať na dodržiavanie technických a bezpečnostných predpisov.
- Vzdušník sa nesmie prevádzkovať, ak vykazuje nejakú závalu či poškodenie.
- Vzdušník je nutné pravidelne kontrolovať, či nemá poruchu či znaky korózie.

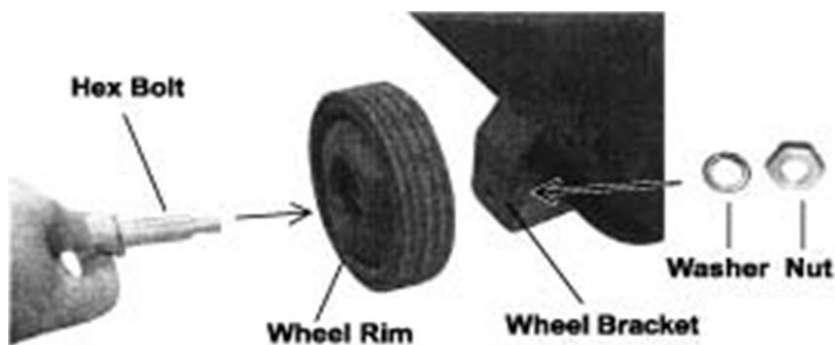
## 30 MONTÁŽ

Po obdržaní stroja skontrolujte, či je stroj kompletný a nepoškodený. Ak dôjde k poškodeniu alebo chýbajú nejaké diely, okamžite to nahláste svojmu predajcovi. Viditeľné škody, spôsobené dopravou ihneď vyznačte dopravcovi na dopravnom liste, inak sa považuje tovar za bezchybne doručený.

### 30.1 Montáž

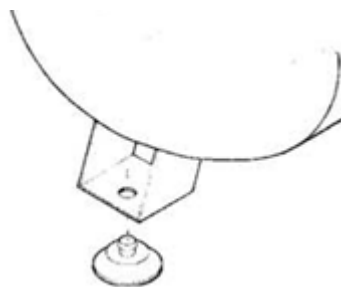
#### Kolieska:

Kolieska namontujte podľa obrázku.



**Gumová päťka:**

Gumovou nožičku namontujte podľa obrázku.

**Olej:**

Stroj postavte na rovnú plochu. Odskrutkujte plniacu skrutku. Naplňte olej SAE 30 až po značku na kontrolnom sklíčku. Plniacu skrutku opäť zaskrutkujte.

Oil filler cap



Oil sight glass

**POZOR**

**POZOR! Stroj bol kvôli preprave dodaný bez oleja. Pred prvým použitím doplňte olej SAE 30. Ak nedoplňte olej, dôjde k poškodeniu stroja, ktorý nie je predmetom záruky!**

## 31 PREVÁDZKA

Prevádzkujte stroj len v bezchybnom stave. Pred každou prevádzkou stroj vizuálne skontrolujte. Bezpečnostné prvky, elektrické vedenie a ovládacie prvky kontrolujte najstarostlivejšie. Skontrolujte pevné dotiahnutie všetkých skrutkových spojov.

### 31.1 Prevádzkové pokyny

**POZOR**

**Nastavenie a údržbu vykonávajte len pri odpojenom napájacom napätí!**

**POKYN**

- Pred zapnutím skontrolujte dostatočnú hladinu oleja v stroji.
- Kompresor postavte v blízkosti spotrebiča. Snažte sa vyhnúť dlhému vedeniu stlačeného vzduchu a dlhým predlžovacím káblom pre napájanie.
- Vzduch pre kompresor by mal byť bez prachu a vlhkosti.
- Stroj neprevádzkujte vo vlhkých priestoroch.
- Stroj postavte na rovný a pevný podklad.
- Bezpečnostný ventil musí byť pred štartom stroja uzavretý.
- Pri uvoľnení rýchlospojky na hadicu ju držte rukou. Zabráňte tým zranenia od samonavíjacích hadíc.



## 31.2 Obsluha

### Zapnutie:

Vypínač vytiahnite.

### Vypnutie:

Vypínač stlačte dole.

### Nastavenie výstupného tlaku:

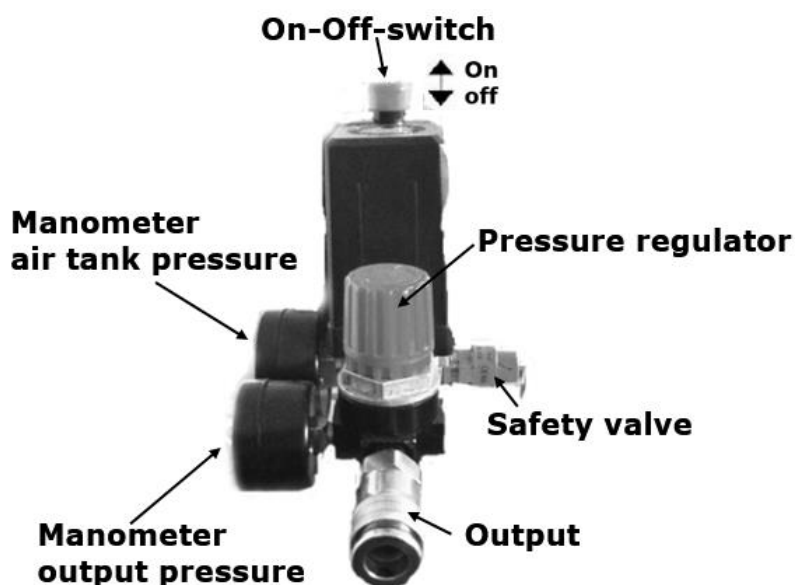
Regulátorom tlaku môžete nastaviť výstupný tlak.

### Výstupný tlak:

Hodnotu tlaku odčítate na manometri.

### Tlak vzdušníka:

Hodnotu tlaku odčítate na manometri tlaku vzdušníka.



### Rýchlospojka tlakového vzduchu:

Pre pripojenie prístroja zasuňte koniec hadice do rýchlospojky. Poistný krúžok automaticky zaskočí vpred. Pre uvoľnenie hadice stiahnite krúžok späť a hadicu zo spojky vytiahnite.

## 32 ÚDRŽBA



### POZOR

#### Pred údržbou:

- **Stroj odpojte od prívodu elektriny!**
- **Nechajte kompresor vychladnúť!**
- **Vypustite tlakový vzduch z vzdušníka.**

Stroj je nenáročný na údržbu a iba niekoľko málo dielov musí byť obsluhou udržiavaných. Poruchy, ktoré môžu ovplyvniť bezpečnosť, nechajte okamžite odstrániť!

### POKYN

Iba pravidelne udržiavaný stroj môže byť uspokojivo prevádzkovaný. Nedostatočná údržba a starostlivosť o stroj môžu mať za následok nehody a zranenia.

Náročné opravy zverte autorizovanému servisu ZIPPER.

**Nevhodný zásah môže poškodiť stroj a ohroziť vašu bezpečnosť.**

## 32.1 Čistenie

Kryty, vzduchové priechody a blok motora udržujte v čo najväčšej čistote.

Stroj čistite vlhkou handrou a bežným jemným čistiacim prostriedkom. Môžete použiť aj stlačený vzduch.



## POKYN

**Použitie čistiacich prostriedkov ako rozpúšťadiel, agresívnych chemikálií a brúsnych prostriedkov má za následok poškodenie stroja!**

**Platí:** Pri čistení používajte iba vodu a v prípade potreby jemne čističe!

Nelakované plochy ošetríte vhodným konzervačným prostriedkom (napr. WD40).

### 32.2 Plán údržby

Kontroly stroja	
Uvoľnené alebo stratené skrutky	Pred každým použitím
Poškodenie stroja	Pred každým použitím
Stav oleja	Pred každým použitím
Čistenie stroja	Po každom použití
Čistenie vzduchového filtra	Každých 20-30 prevádzkových hodín
Výmena oleja	Každých 250 prevádzkových hodín

#### 32.2.1 Čistenie vzduchového filtra

Upchatý a znečistený vzduchový filter znižuje významne účinnosť stroja. Uvoľnite kryt filtra. Vyberte filter zo stroja. Vyčistite ho stlačeným vzduchom pri nižšom tlaku. Filter opäť nasadte a namontujte kryt.

#### 32.2.2 Skondenzovaná voda

Pre zvýšenie životnosti vzdušníka po každom použití vypustíte skondenzovanú vodu zo vzdušníku vypúšťacím ventilom.

**Skondenzovaná voda zo vzdušníka obsahuje zvyšky oleja. Zlikvidujte ju preto v súlade s pravidlami ochrany životného prostredia!**

#### 32.2.3 Skladovanie

Pokiaľ stroj budete skladovať dlhšie ako 30 dní:

- Počkajte, až stroj dostatočne vychladne.
- Vzdušník vypustite.
- Stroj skladujte zakrytý na suchom a čistom mieste

### 32.3 Likvidácia

Váš stroj nevyhadzujte do komunálneho odpadu. Kontaktujte miestne orgány na získanie informácií o správnej likvidácii a dostupných možnostiach likvidácie odpadu. Ak si u vášho obchodníka zakúpite nový alebo podobný stroj, je tento povinný starý stroj od vás bezplatne prevziať na odbornú likvidáciu.





### 33 ODSTRÁNENIE PORÚCH

Pred odstraňovaním porúch najprv odpojte stroj od napájacieho napätia!

Závaďa	Možná príčina	Odstránenie
<b>Tlak vzdušníka sa nezvyšuje</b>	<ul style="list-style-type: none"><li>• Chybné tesnenie ventilu</li></ul>	<ul style="list-style-type: none"><li>• Vymeňte tesnenie</li></ul>
<b>Motor sa prehrieva</b>	<ul style="list-style-type: none"><li>• Nízky stav oleja</li><li>• Znečistený vzduchový filter</li></ul>	<ul style="list-style-type: none"><li>• Doplníte olej</li><li>• Vyčistite alebo vymeňte vzduchový filter</li></ul>
<b>Kompresor beží, ale nedáva tlak</b>	<ul style="list-style-type: none"><li>• Znečistený vzduchový filter</li><li>• Chybné tesnenie</li><li>• Chybný ventil ventilové hlavy</li></ul>	<ul style="list-style-type: none"><li>• Vyčistite alebo vymeňte vzduchový filter</li><li>• Vymeňte tesnenie</li><li>• Vymeňte ventily</li></ul>
<b>Motor nejde zapnúť</b>	<ul style="list-style-type: none"><li>• Závaďa na napájaníu</li><li>• Vypnutá ochrana motora</li></ul>	<ul style="list-style-type: none"><li>• Skontrolujte pripojenie na elektrickú sieť.</li><li>• Nechajte motor vychladnúť a vytiahnite červený vypínač (on / off)</li></ul>
<b>Po dosiahnutí vypínacieho tlaku uniká stlačený vzduch cez poistný ventil pod tlakovým spínačom, až k dosiahnutiu zapínacieho tlaku</b>	<ul style="list-style-type: none"><li>• Netesný alebo chybný spätný ventil</li><li>• Poškodený spätný ventil</li></ul>	<ul style="list-style-type: none"><li>• Vyčistite alebo vymeňte spätný ventil</li><li>• Vymeňte spätný ventil</li></ul>
<b>Kompresor sa často zapína</b>	<ul style="list-style-type: none"><li>• Príliš kondenzátu vo vzdušníku</li><li>• Preťažný kompresor</li></ul>	<ul style="list-style-type: none"><li>• Vypustite kondenzát</li></ul>

**MNOHO POTENCIÁLNYCH ZÁVAD JE MOŽNÉ VYLÚČIŤ SPRÁVNYM PRIPOJENÍM STROJA K NAPÁJACIEMU NAPÄTIU.**



#### POKYN

**Ak si nie ste istí, že ste schopní vykonať opravu riadne sami, alebo nedisponujete príslušnou kvalifikáciou a schopnosťami, obráťte sa ohľadne odstránenia závaďy na autorizovaný servis.**





## 34 PREFAȚĂ (RO)

### Stimate client!

Aceste instrucțiuni de operare conțin informații și indicații importante privind punerea în funcțiune și manipularea compresoarelor ZI-COM24E și ZI-COM50E.

În continuare, în aceste instrucțiuni de operare denumirea comercială a utilajului va fi înlocuită cu denumirea "mașină".

Instrucțiunile de operare sunt parte a mașinii și trebuie păstrate cu grijă. Păstrați cu grijă aceste instrucțiuni pentru mai târziu și alăturați-le la predarea mașinii unei persoane terțe!

### Respectați instrucțiunile de siguranță!



Înainte de punerea în funcțiune a mașinii, citiți cu atenție aceste instrucțiuni. Prin aceasta veți putea manipula mai ușor mașina și veți preveni utilizarea incorectă și eventualele daune.

Respectați avertizările și instrucțiunile de siguranță. Nerespectarea acestora poate duce la vătămări corporale grave.

Prin permanenta dezvoltare a produselor, pot apărea minime diferențe în ceea ce privește ilustrațiile și conținutul. În cazul în care observați erori, vă rugăm să ne informați.

Ne rezervăm dreptul la modificări tehnice!

### Drepturi de autor

© 2017

Această documentație este protejată de drepturi de autor. Drepturile constituționale garantate rămân rezervate! Reeditarea, traducerea și preluarea nelegală a fotografiilor și ilustrațiilor vor fi urmărite penal.

Instanța competentă este tribunalul din Linz sau tribunalul de resort pentru 4707 Schlüsslberg.

### Adresa de contact pentru relațiile cu clienții

**ZIPPER MASCHINEN GmbH**

Gewerbepark 8, A-4707 Schlüsslberg  
AUSTRIA

Tel.: +43 7248 61116-700

Fax: +43 7248 61116-720

E-mail: [info@zipper-maschinen.at](mailto:info@zipper-maschinen.at)



## 35 SIGURANȚA

### 35.1 Utilizarea conform destinației

Utilizați mașina numai dacă aceasta se află în stare de funcționare impecabilă și doar conform utilizării prevăzute, în condiții de siguranță și ținând cont de eventualele pericole care pot apărea! Defecțiunile care pot pune în pericol siguranța trebuie remediate imediat! Respectați condițiile de operare, întreținere și reparație impuse de producător și indicațiile de siguranță din aceste instrucțiuni de operare.

Modificarea echipamentelor de siguranță ale mașinii sau scoaterea lor din funcțiune este în general interzisă! Mașina este destinată în exclusivitate pentru:

Pentru producerea de aer comprimat de max. 8 bari (0,8Mpa). Compresoarele pot fi utilizate în mai multe domenii, cum ar fi de ex. umflarea anvelopelor de mașină sau la mașini care folosesc aer comprimat, de ex. mașini de bătut cuie, mașini de capsat, mașini de șlefuit cu mișcare oscilatorie etc.

**Firma ZIPPER-MASCHINEN nu răspunde și nu prestează servicii de garanție pentru folosirea în afara utilizării prevăzute și pentru daune materiale și vătămări corporale care provin din utilizarea neconforme destinației.**



#### AVERTIZARE

##### Utilizarea instrumentelor și mașinilor cu aer comprimat

Observați datele producătorului respectiv referitoare la consumul de aer comprimat. Verificați dacă puterea compresorului dvs. este suficientă pentru operarea mașinilor.

#### Condiții de lucru:

Folosirea mașinii este prevăzută în următoarele condiții:

Umiditate	max. 70%
Temperatură	între +5 °C și +40 °C

Mașina nu este destinată pentru utilizarea în medii potențial explozive.

#### Utilizarea neconformă destinației:

- Este interzisă utilizarea mașinii în alte condiții decât cele descrise în aceste instrucțiuni de operare.
- Este interzisă utilizarea mașinii fără echipamentele de siguranță prevăzute.
- Nu este permisă demontarea sau scoaterea din funcțiune a echipamentelor de siguranță.
- Nu folosiți scule care nu sunt indicate pentru a fi utilizate împreună cu această mașină.
- Nu sunt permise modificări în construcția mașinii.
- Este interzisă folosirea mașinii într-un mod sau cu un scop care nu corespunde 100% cu cele descrise în aceste instrucțiuni de utilizare.
- Nu lăsați fără supraveghere mașina, mai ales atunci când se află copii în apropiere.
- Mașina nu este destinată utilizării permanente, respectiv utilizării nelimitate în scop industrial și poate fi utilizată numai în incinte uscate.
- Nu îndreptați pistolul cu aer comprimat spre persoane.

### 35.2 Indicații de siguranță

**Indicatoarele de avertizare și/sau etichetele de pe mașină care sunt deteriorate sau au fost îndepărtate trebuie înlocuite imediat!**

**Legile și reglementările locale pot determina vârsta minimă a utilizatorului și limita utilizarea mașinii!**



Pentru prevenirea funcționării defectuoase, daunelor și efectelor dăunătoare asupra sănătății, respectați ÎN ORICE ÎMPREJURĂRI următoarele indicații:



- Păstrați zona de lucru și podeaua în jurul mașinii curat și ferit de ulei, lubrifianți și resturi de materiale!
- Asigurați o iluminare adecvată în zona de lucru a mașinii!
- Lucrați numai în incinte bine aerisite!
- Nu suprasolicitați mașina!
- Nu este permisă utilizarea mașinii în stare de oboseală, neconcentrare, respectiv sub influența medicamentelor, băuturilor alcoolice sau a drogurilor!



- Mașina trebuie operată numai de o singură persoană.
- Mașina poate fi utilizată numai de către persoane instruite (care au citit și au înțeles instrucțiunile de operare) a căror abilități motorii, în comparație cu lucrătorii obișnuiți, nu sunt limitate.
- Nu lăsați în apropierea mașinii în funcționare persoane neautorizate, copii sau persoane care nu au fost instruite în utilizarea mașinii!
- Aveți grijă ca în zona de pericol (distanță minimă: 2m) să nu se afle alte persoane.



- Purtați echipament de protecție adecvat (îmbrăcăminte de protecție strâmți, măști și ochelari de protecție, protecție pentru auz, S1) dacă lucrați cu mașina sau dacă efectuați lucrări pe mașină!



- Folosiți numai fișe nedeteriorate care se potrivesc perfect în ștecher (nu utilizați adaptoare la mașinile cu legătură la pământ).
- Fiți întotdeauna foarte precauți când lucrați cu un utilaj electric! Există pericolul de electrocutare și foc;
- Feriți mașina de umezeală (pericol de scurtcircuit)!
- Folosiți mașina în aer liber numai cu un prelungitor adecvat pentru acest scop.
- Nu utilizați echipamente și utilaje electrice în niciun caz în apropierea gazelor și lichidelor explozive (pericol de explozie)!
- Verificați cu regularitate cablul de alimentare să nu fie deteriorat!
- Nu folosiți în niciun caz cablul pentru transportarea mașinii sau fixarea pieselor de lucru.
- Protejați cablul de căldură, ulei și de muchiile ascuțite.
- Nu atingeți componentele cu legătură la pământ.



- Nu lăsați nesupravegheat mașina în funcțiune! Înainte de părăsirea zonei de lucru, decuplați mașina și așteptați până se oprește!
- Deconectați mașina de la rețea înainte de a începe procedurile de întreținere sau reglare!
- Asigurați-vă că mașina este decuplată înainte de conectarea la rețeaua electrică.
- În niciun caz nu utilizați mașina dacă întrerupătorul este defect.

### Indicații de siguranță în timpul utilizării pistoalelor cu aer comprimat

- Compressoarele și conductele se pot încălzi la temperaturi mari în timpul utilizării. Atingerea acestora poate provoca arsuri.
- La desfacerea racordului de furtun, țineți bine cu mâna piesa de cuplare a furtunului. Astfel poate fi evitată vătămarea corporală în urma furtunului care ricoșează.

### Indicații de siguranță în timpul pulverizării vopselei

- Nu prelucrați lacuri sau solvenți cu o temperatură de inflamare sub 55° C.
- Nu încălziți lacuri sau solvenți.
- Dacă se prelucrează lichide dăunătoare sănătății, utilizați ca protecție echipamente de filtrare (mășți). Observați informațiile producătorului acestor substanțe, referitoare la măsurile de protecție.
- Aveți în vedere informațiile și marcajele conform regulamentului privind substanțele periculoase de pe ambalajul materialelor de prelucrat. Dacă este cazul, trebuie luate alte măsuri de protecție, în special utilizarea îmbrăcăminte și măștilor adecvate.
- Este interzis fumatul în timpul pulverizării și în zona de lucru. Vaporii de vopsea sunt de asemenea inflamabili.
- Nu trebuie să existe, respectiv utilizate focare, focuri deschise sau mașini care produc scântei.
- Este interzis consumul de alimente și băuturi în zona de lucru. Vaporii de vopsea sunt dăunători.
- Zona de lucru trebuie să fie mai mare decât 30 m<sup>3</sup> și în cazul vaporizării și în timpul uscării trebuie să dispună de o aerisire corespunzătoare. Nu pulverizați împotriva vântului. În general, la vaporizarea substanțelor inflamabile sau periculoase, trebuie respectate prevederile locale.
- Nu utilizați împreună cu furtunurile PVC substanțe precum ligroina, alcoolul butilic sau clorura de metil (durată de viață redusă).

### Utilizarea recipientelor sub presiune conform prevederilor referitoare la recipientele sub presiune

- În cazul în care se utilizează recipiente sub presiune, ele trebuie menținute într-o stare corespunzătoare, utilizate în mod corespunzător și supravegheate. Lucrările necesare de întreținere și reparațiile necesare trebuie efectuate imediat și, de asemenea, trebuie luate măsurile necesare de protecție.
- Recipientele sub presiune nu trebuie utilizate dacă sunt deteriorate sau dacă acestea sunt puse în pericol de către angajați sau persoane terțe.
- Recipientele sub presiune trebuie verificate periodic să nu prezinte deteriorări, cum ar fi de ex. rugina.

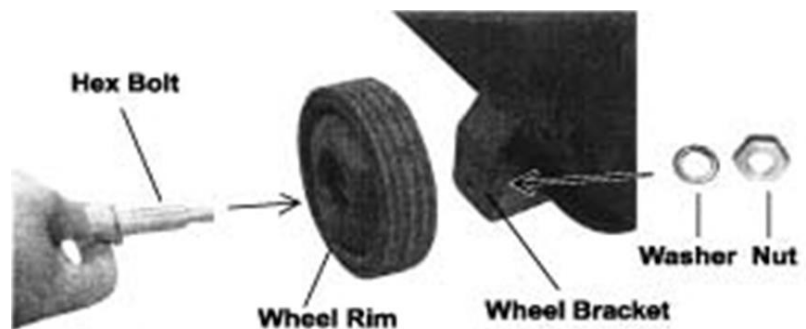
## 36 MONTAREA

Verificați la primire piesele să nu prezinte daune materiale. Reclamați imediat distribuitorului sau transportatorului eventualele daune sau piesele lipsă. Conform reglementărilor de garanție daunele de transport vizibile trebuie menționate imediat pe foaia de livrare, altfel livrarea va fi considerată fără obiecții.

### 36.1 Asamblarea

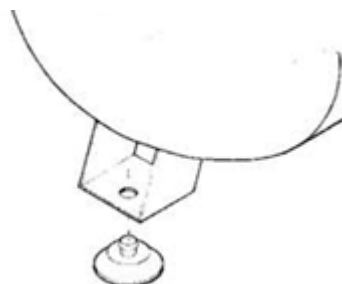
#### Roțile:

Montați roțile în modul prezentat pe imagine.



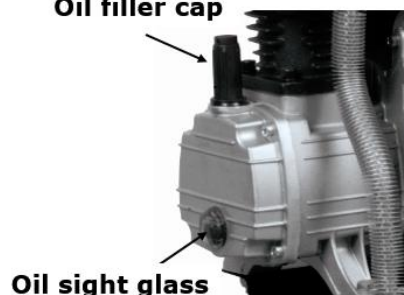
**Picioare suport din cauciuc:**

Montați picioare suport în modul prezentat pe imagine.

**Ulei:**

Așezați mașina pe o podea netedă. Deschideți șurubul orificiului de umplere cu ulei. Introduceți ulei de tip ÖL SAE30 până la marcajul din mijloc de pe geamul de observare pentru ulei. Închideți din nou șurubul orificiului de umplere cu ulei.

Oil filler cap



Oil sight glass

**AVERTIZARE**

**ATENȚIE!** Pentru transportul mașinii, uleiul este golit. Înainte de prima punere în funcțiune, introduceți ulei de tipul SAE30. Nerespectarea duce la deteriorarea compresorului și la pierderea garanției.

**37 OPERAREA**

Utilizați mașina numai dacă este în stare impecabilă. Inspectați vizual mașina înainte de fiecare utilizare. Controlați cu atenție instalațiile de siguranță, cablurile electrice și elementele de operare. Verificați șuruburile pentru orice defect și fixarea corectă.

**37.1 Indicații de operare****AVERTIZARE**

**Efectuați toate măsurile de întreținere numai după ce ați debransat mașina de la rețeaua electrică!**

**NOTĂ**

- Înainte de punerea în funcțiune, verificați nivelul de ulei în pompa compresorului.
- Așezați compresorul în apropierea consumatorului. Evitați conductele de aer și de alimentare prea lungi (sau prelungitoarele).
- Asigurați aer de aspirare uscat și fără praf.
- Nu utilizați mașina în incinte umede.
- Utilizați mașina numai dacă este așezat pe un fundament neted și stabil.
- Înainte de pornire, ventilul de siguranță trebuie să fie închis.
- La desfacerea racordului de furtun, țineți bine cu mâna piesa de cuplare a furtunului. Astfel poate fi evitată vătămarea corporală în urma furtunului care ricoșează.

## 37.2 Utilizarea

### Pornire:

Trageți în afară butonul de pornire/oprire.

### Oprirea:

Împingeți la loc butonul de pornire/oprire.

### Reglarea presiunii de ieșire:

Presiunea de ieșire poate fi reglată cu ajutorul regulatorului de presiune.

### Presiunea de ieșire:

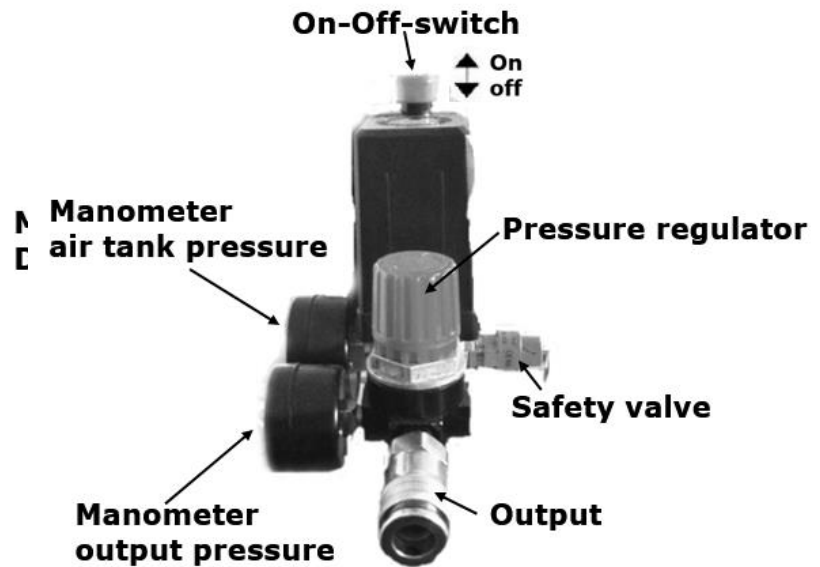
Presiunea de ieșire poate fi verificată pe manometru.

### Presiunea din rezervor:

Presiunea din rezervor poate fi verificată pe manometru.

### Racord de aer:

Pentru racordarea utilajului, introduceți niplul furtunului de aer comprimat în cuplaj. Bucșa iese în mod automat în față. Pentru decuplare, trageți înapoi bucșa și scoateți furtunul.



## 38 ÎNTREȚINEREA



### ATENȚIE

#### Înainte de lucrările de întreținere:

- **Opriti mașina și deconectați-o de la rețea!**
- **Lăsați compresorul să se răcească!**
- **Eliberați presiunea din cazan.**

Mașina necesită doar o minimă întreținere și are puține componente pe care utilizatorul trebuie să le întrețină.

Defecțiunile care pot pune în pericol siguranța mașinii trebuie remediate imediat.

### NOTĂ

Numai o mașină întreținută cu regularitate și bine îngrijită poate asigura rezultatul dorit. Deficiențe în privința întreținerii și îngrijirii pot duce la accidente neprevăzute și pot provoca vătămări corporale. Reparații care impun cunoștințe speciale ale personalului de specialitate trebuie efectuate numai de un Centru de Service autorizat.

**Intervențiile incompetente pot deteriora mașina sau pot pune în pericol siguranța dumneavoastră.**



## 38.1 Curățarea

Păstrați dispozitivele de protecție, șlițurile de aer și carcasa motorului pe cât posibil ferite de praf și murdărie. Curățați mâna cu o cârpă umedă și, dacă este necesar, cu un detergent comercial sau cu aer comprimat cu presiune mică.

### NOTĂ

**Solvenții, substanțele chimice agresive sau substanțele abrazive pot deteriora lacul sau pot provoca alte daune la nivelul mașinii!**

Din această cauză: Utilizați numai apă și dacă este necesar detergenți slabi pentru curățarea mașinii.

Suprafețele neizolate ale mașinii trebuie impregnate împotriva coroziunii (de ex. substanță de protecție anticorozivă WD40)!

## 38.2 Plan de întreținere și revizie

Verificări de întreținere ale mașinii	
Lipsa șuruburilor sau șuruburi slăbite	Înainte de fiecare punere în funcțiune
Deteriorarea componentelor mașinii	Înainte de fiecare punere în funcțiune
Nivel de ulei	Înainte de fiecare punere în funcțiune
Curățarea mașinii	După fiecare punere în funcțiune
Curățarea filtrului de aer	La fiecare 20-30 de ore de funcționare
Schimbarea uleiului	La fiecare 250 de ore de funcționare

### 38.2.1 Curățarea filtrului de aer

Filtrul de aer blocat sau murdar reduce în mare măsură puterea motorului!

Desfaceți capacul filtrului de aer. Îndepărtați capacul filtrului de aer și scoateți filtrul de aer. Curățați filtrul de aer cu aer comprimat cu presiune mică. Introduceți din nou filtrul și montați la loc capacul filtrului de aer.

### 38.2.2 Condens

Pentru durabilitatea recipientului sub presiune, goliți condensul după fiecare utilizare, prin deschiderea robinetului de evacuare.

**Condensul din recipientul sub presiune conține resturi de ulei. Eliminați în mod ecologic condensul!**

### 38.2.3 Depozitarea

În cazul în care mașina va fi depozitată peste 30 de zile:

- Lăsați mașina să se răcească în mod suficient.
- Aerisiți mașina.
- Acoperiți și depozitați mașina într-un loc uscat și curat.

## 38.3 Casarea

Nu aruncați mașina, componentele mașinii și consumabilele împreună cu gunoiul menajer. Luați legătura cu autoritățile locale pentru a obține informații în legătura cu posibilitățile modalități de casare. Dacă achiziționați de la distribuitorul dumneavoastră o mașină nouă sau una asemănătoare, distribuitorul este obligat să preia și să caseze în mod profesional mașina uzată.





## 39 REMEDIERE

Înainte de remedierea defecțiunii, debransați mașina de la rețeaua electrică.

Defecțiune	Posibila cauză	Remediere
<b>Presiunea nu mai poate fi reținută.</b>	<ul style="list-style-type: none"><li>Garniturile ventilului sunt defecte.</li></ul>	<ul style="list-style-type: none"><li>Schimbați garniturile.</li></ul>
<b>Motorul se supraîncălzește</b>	<ul style="list-style-type: none"><li>Nivel scăzut de ulei.</li><li>Filtru murdar</li></ul>	<ul style="list-style-type: none"><li>Completați uleiul.</li><li>Curățați sau schimbați filtrul de ulei.</li></ul>
<b>Compresorul funcționează dar nu produce presiune</b>	<ul style="list-style-type: none"><li>Filtrul este blocat.</li><li>Garnituri defecte</li><li>Ventile defecte la capul de cilindru.</li></ul>	<ul style="list-style-type: none"><li>Curățați sau schimbați filtrul vechi de ulei.</li><li>Schimbați garniturile.</li><li>Schimbați ventilele.</li></ul>
<b>Motorul nu poate fi pornit.</b>	<ul style="list-style-type: none"><li>Nu există tensiune de alimentare.</li><li>Protecția de suprasarcină cuplează.</li></ul>	<ul style="list-style-type: none"><li>Verificați conexiunea la rețeaua electrică.</li><li>Lăsați motorul să se răcească și trageți în afară butonul roșu (Pornit/Oprit).</li></ul>
<b>După atingerea presiunii de decuplare, prin ventilul de descărcare de sub butonul de pornire scapă presiune până la atingerea presiunii de pornire</b>	<ul style="list-style-type: none"><li>Ventilul de reținere neetanș sau defect</li><li>Ventilul de reținere deteriorat</li></ul>	<ul style="list-style-type: none"><li>Curățați sau schimbați ventilul de reținere.</li><li>Înlocuiți ventilul de reținere.</li></ul>
<b>Compresorul pornește foarte des</b>	<ul style="list-style-type: none"><li>Cantitate foarte mare de condens în recipientul sub presiune</li><li>Compresorul este suprasolicitat</li></ul>	<ul style="list-style-type: none"><li>Goliți condensul.</li></ul>

**MULTE SURSE POTENȚIALE DE DEFECȚIUNE POT FI EXCLUSE ÎNCĂ DE LA ÎNCEPUT PRIN CONECTAREA CORECTĂ A MAȘINII LA REȚEAUA ELECTRICĂ.**



### NOTĂ

**Dacă nu vă simțiți în stare să efectuați reparațiile necesare în mod conform, sau nu aveți pregătirea necesară pentru a face acest lucru, apelați la un atelier de specialitate pentru remedierea problemelor.**





## 40 FÖRORD (SE)

### Bäste kund,

Denna driftsanvisning innehåller informationer och viktiga anvisningar för idrifttagningen och hanteringen av kompressorerna ZI-COM24E och ZI-COM50E.

I det följande ersätts apparatens handelsbeteckning (se försättsblad) med beteckningen "maskin".

Driftsanvisningen är en del av maskinen och får inte avlägsnas. Spara den för senare bruk och bifoga denna anvisning till maskinen om den lämnas vidare till utomstående.

### Beakta säkerhetsanvisningarna.

Läs igenom denna anvisning noga innan idrifttagningen. På så sätt underlättas en korrekt användning, missförstånd och eventuella skador förebyggs.

Följ varnings- och säkerhetsanvisningarna. Om dessa missaktas så kan det leda till allvarliga personskador.

Den ständiga vidareutvecklingen av våra produkter kan leda till att bilder och innehåller avviker något. Vi ber dig informera oss om du hittar fel.

Med reservation för tekniska ändringar.

### Upphovsmannarätt

© 2017

Denna dokumentation är upphovsmannarättsligt skyddad. Vi reserverar oss för de författningsmässiga rättigheter detta leder till. Framför allt eftertryck, översättning och användning av fotografier och bilder får rättsliga konsekvenser.

Laga forum är tingsrätten i Linz eller den domstol som ansvarar för 4707 Schlüsslberg.

### Kundtjänstadress

**ZIPPER MASCHINEN GmbH**  
Gewerbepark 8, A-4707 Schlüsslberg  
AUSTRIA  
Tel.: +43 7248 61116-700  
Fax: +43 7248 61116-720  
Mail: [info@zipper-maschinen.at](mailto:info@zipper-maschinen.at)



## 41 SÄKERHET

### 41.1 Ändamålsenlig användning

Maskinen får bara användas i ett tekniskt felfritt skick, ändamålsenligt, säkerhets- och riskmedvetet. Störningar, som kan påverka säkerheten skall åtgärdas omgående. Tillverkarens anvisningar vad gäller drift, underhåll och reparationer och säkerhetsanvisningarna skall följas.

Det är generellt förbjudet att ändra säkerhetstekniska utrustningar eller göra dessa överksamma.

Maskinen är endast avsedd för följande arbeten:

För att generera tryckluft på maximalt 8 bar (0,8 Mpa). Kompressorerna kan användas inom olika områden, såsom t.ex. påfyllning av bildäck eller arbete med tryckluftsapparater, som t.ex. spikapparater, klammerhäftapparater, tryckluftsdrivna oscillerande slipar och liknande.

**För andra eller därutöver gående användningar och de härur resulterande materiella skadorna eller personskadorna tar ZIPPER-MASCHINEN inget ansvar och lämnar ingen garanti.**



### VARNING

#### Användning av tryckluftsapparater och verktyg

Observera de respektive tillverkarnas uppgifter om luftförbrukning. Kontrollera att kompressorers effekt är tillräcklig för den avsedda användningen.

#### Arbetsförhållanden:

Maskinen är avsedd för arbete under följande förutsättningar:

Vätska	max. 70%
Temperatur	från +5°C till +40°C

Maskinen är inte avsedd för arbete under explosionsfarliga förutsättningar.

#### Otillåten användning:

- Det är inte tillåtet att använda maskinen under förutsättningar som ligger utanför de gränser som anges i denna anvisning.
- Det är otillåtet att använda maskinen utan de avsedda skyddsanordningarna.
- Det är förbjudet att demontera eller stänga av skyddsanordningarna.
- Det är inte tillåtet att använda verktyg, som inte är avsedda att användas med maskinen.
- Det är inte tillåtet att ändra maskinens konstruktion.
- Det är inte tillåtet att använda maskinen på ett sådant sätt eller med ett sådant syfte, som inte till 100% motsvarar anvisningarna i denna driftsanvisning.
- lämna aldrig maskinen utan uppsikt, framför allt inte när det finns barn i närheten.
- Maskinen är inte avsedd för permanent drift eller obegränsad yrkesmässig användning och får bara användas i torra lokaler.
- Det är förbjudet att rikta tryckluftspistolen mot personer.



## 41.2 Säkerhetsanvisningar

Varningsskyltar eller etiketter på maskinen som blivit oläsliga eller som avlägsnats skall omgående bytas ut.

Lokalt gällande lagar och bestämmelser kan fastställa operatörens minimiålder och begränsa användningen av denna maskin.

För att undvika felfunktioner, skador och inverkningar på hälsan så är det MYCKET viktigt att följande anvisningar följs:



- Arbetsområdet och golvet runt maskinen skall hållas rena och fria från olja, fett och materialrester.
- Se till att arbetsområdet runt maskinen är tillräckligt belyst.
- Arbeta endast i välventilerade lokaler.
- Överbelasta inte maskinen.
- Det är förbjudet att arbeta med maskinen när du är trött, okoncentrerad eller om du är påverkad av mediciner, alkohol eller droger.



- Maskinen får bara manövreras av en person.
- Maskinen får endast hanteras av instruerade personer (kunskap om och förstår denna driftsanvisning), som inte har några begränsningar i sina motoriska förmågor i jämförelse med vanliga arbetstagare.
- Obefogade personer, framför allt barn, och ej instruerade personer skall hållas borta från maskinen när den är igång.
- Kontrollera att inga ytterligare personer finns i riskområdet (minimivstånd: 2 m).



- Vid arbeten vid och med maskinen skall lämplig skyddsutrustning (tättslutande arbetskläder, skyddsglasögon eller ansiktsskydd, hörselskydd S1) användas.



- Använd endast oförändrade anslutningsstickkontakter, som passar i uttaget (ingen adapter vid skyddsjordade maskiner)



- Iaktta största möjliga försiktighet varje gång du arbetar med en elektriskt driven maskin. Risk för elektrisk stöt, brand;



- Skydda maskinen mot fukt (risk för kortslutning)
- Arbeta utomhus endast med en förlängningskabel som är lämplig för utomhusanvändning



- Använd aldrig elverktyg och elmaskiner i närheten av lättantändliga vätskor och gaser (explosionsfara).

- Kontrollera regelbundet om anslutningskabeln är skadad.

- Använd aldrig kabeln för att bära maskinen eller för att fästa ett arbetsstycke.

- Skydda kabeln mot värme, olja och vassa kanter.

- Undvik kroppskontakt med jordade delar.



- Lämna aldrig maskinen oövervakad när den är igång. Innan du lämnar arbetsområdet skall maskinen stängas av. Vänta tills maskinen stannat.

- Innan underhålls- eller inställningsarbeten så skall maskinen skiljas från spänningsförsörjningen!

- Kontrollera att maskinen är avstängd innan den ansluts till strömförsörjningen.

- Använd aldrig maskinen med defekt strömbrytare.

## Säkerhetsanvisningar vid arbeten med tryckluftspistoler



- Kompressor och ledningar blir mycket varma under pågående drift. Beröring leder till brännskador.
- Håll i slangens kopplingsdel med handen när du lossar slangkopplingen. På så sätt undviks personskador om slangen slungas tillbaka.

### Beakta säkerhetsanvisningarna när du sprutar färg

- Bearbeta inga lacker eller lösningsmedel med en flampunkt på under 55° C.
- Värm inte upp lacker och lösningsmedel.
- Om hälsovådliga vätskor bearbetas krävs filterapparater (ansiktsmasker) som skydd. Beakta också de uppgifter om skyddsåtgärder som lämnas av tillverkarna av sådana ämnen.
- De uppgifter och märkningar som anges på förpackningen till de material som bearbetas skall beaktas. I förekommande fall skall ytterligare skyddsåtgärder vidtas genom att framför allt använda lämpliga kläder och masker.
- Under sprutningen och i arbetsrummet är det inte tillåtet att röka. Även färgångor är lättantändliga.
- Det får inte finnas några eldstäder, brinnande ljus resp. de får ej vara igång.
- Mat och dryck får inte finnas resp. förtäras i arbetslokalen. Färgångor är skadliga.
- Arbetslokalen skall vara större än 30 m<sup>3</sup> och det skall finnas en tillräckligt god ventilation vid sprutning och torkning. Spruta inte mot vinden. Vid sprutning av brännbara resp. farliga ämnen skall de lokala myndigheternas bestämmelser beaktas.
- I kombination med PVC-tryckslangen får inte medier av typen testbensin, butylalkohol och metylenklorid bearbetas (minskad livslängd)

### Drift av tryckbehållare enligt tryckbehållarförordningen

- Den som bedriver en tryckbehållare skall hålla den i ett korrekt skick, använda den på ett korrekt sätt, övervaka den, utföra nödvändiga underhålls- och reparationsarbeten utan dröjsmål och vidta säkerhetsåtgärder anpassade till omständigheterna.
- En tryckbehållare får inte användas om den uppvisar brister, som kan leda till att medarbetarna eller utomstående sätts i fara.
- Kontrollera regelbundet om tryckbehållaren uppvisar skador, som t.ex. rost.

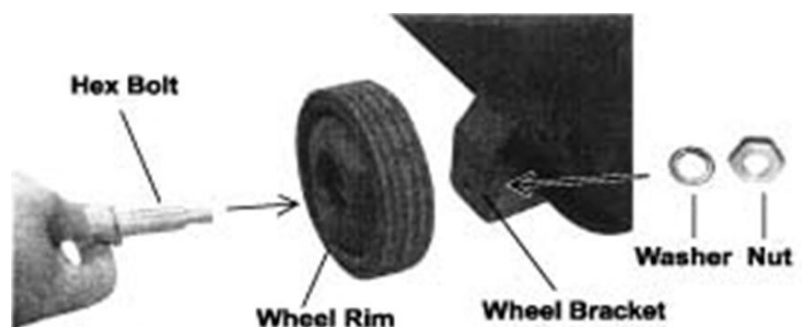
## 42 MONTERING

Kontrollera efter erhållen leverans att alla delar är i ordning. Rapportera omgående skador eller delar som saknas till din återförsäljare eller till transportföretaget. Synliga transportskador skall därutöver noteras på fraktsedeln i enlighet med garantibestämmelserna. I annat fall betraktas varan som korrekt mottagen.

### 42.1 Ihopmontering

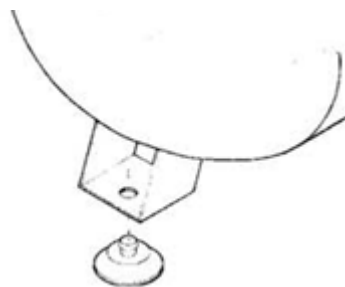
#### Hjul:

Montera hjulen i enlighet med bilden.



**Gummiparkeringsfot:**

Montera gummiparkeringsfoten i enlighet med bilden.

**Olja:**

Placera maskinen på ett jämnt underlag. Öppna oljepåfyllningsskruven. Fyll på olja SAE30 upp till den mittersta markeringen på oljesynglaset. Stäng oljepåfyllningsskruven igen.

**Oil filler cap****Oil sight glass****VARNING**

**OBSERVERA!** Tappa av olja för transporten. Fyll på olja SAE30 innan första användningen. Om detta inte beaktas uppstår en permanent skada på kompressorn och garantin gäller inte.

## 43 DRIFT

Använd endast maskinen i ett felfritt skick. Innan varje användning skall maskinen kontrolleras visuellt. Säkerhetsanordningar, elektriska ledningar och manöverelement skall kontrolleras noga. Kontrollera om skruvförbindningar är skadade och att de sitter fast.

### 43.1 Driftsanvisningar

**VARNING**

**Genomför endast omriggningsarbeten när maskinen är skiljd från elnätet.**

**OBSERVERA**

- Innan idrifttagningen skall oljenivån i kompressorpumpen kontrolleras.
- Ställ upp kompressorn i närheten av förbrukaren. Undvik långa luftledningar och tilledningar (förlängningskablar).
- Se till att insugningsluften är torr och dammfri.
- Maskinen får inte användas i fuktiga eller blöta utrymmen.
- Maskinen går bara användas på ett fast och jämnt underlag.
- Säkerhetsventilen skall ha stängts innan starten.
- Håll i slangens kopplingsdel med handen när du lossar slangkopplingen. På så sätt undviks personskador om slangen slungas tillbaka.



## 43.2 Handhavande

### Sätta på:

Dra ut på-/av-brytaren.

### Stänga av:

Tryck in på-/av-brytaren.

### Ställa in utgångstrycket:

Med tryckregleraren kan utgångstrycket ställas in.

### Utgångstryck:

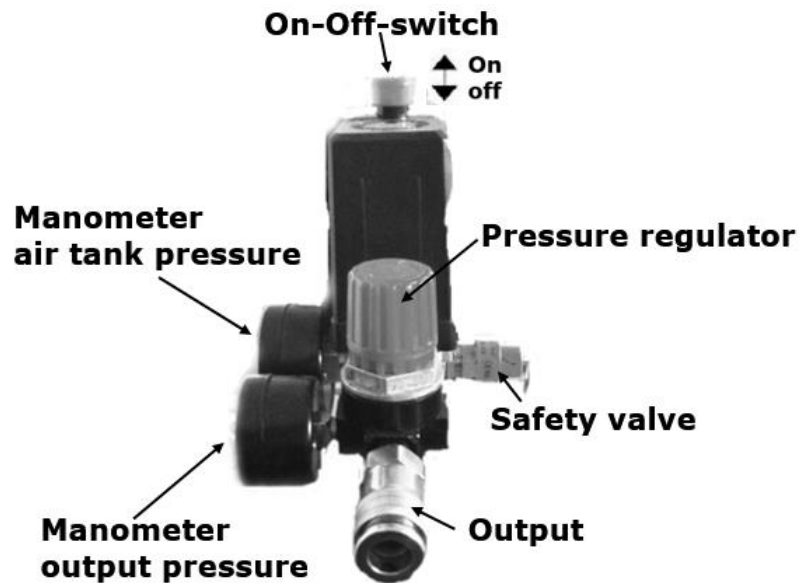
Utgångstrycket kan läsas av på manometern.

### Tryckbehållartryck:

Tryckbehållartrycket kan läsas av på manometern.

### Luftanslutning:

För att ansluta en apparat sticks tryckluftslangens nippel in i kopplingen. Hylsan hoppar fram automatiskt. För åtskiljning drar du tillbaka hylsan och tar bort slangen.



## 44 UNDERHÅLL



### OBSERVERA

#### Innan underhållsarbeten:

- **Stäng av maskinen och dra ut nätstickkontakten.**
- **Låt kompressorn svalna.**
- **Gör pannan trycklös.**

Maskinen kräver inte mycket underhåll och har endast ett fåtal delar som skall underhållas av användaren.

Störningar eller defekter, som kan påverka maskinens säkerhet skall åtgärdas omgående.

### OBSERVERA

Endast en regelbundet underhållen och välskött maskin levererar tillfredsställande prestanda. Brister i underhåll och skötsel kan leda till oförutsebara olyckor och skador.

Reparationer som kräver specialistkunskaper får bara utföras av auktoriserade Service Center.

**Ett felaktigt ingrepp kan skada apparaten eller sätta din säkerhet i fara.**

## 44.1 Rengöring

Skyddsanordningar, ventilationsöppningar och motorns inkapsling skall hållas så damm- och smutsfria som möjligt.



Rengör maskinen med en fuktig duk och i förekommande fall litet vanligt i handeln förekommande handdiskmedel eller blås rent med tryckluft på lågt tryck.

## OBSERVERA

**Användningen av lösningsmedel, aggressiva kemikalier eller skurmedel kan leda till lackskador och andra materiella skador på maskinen.**

Därför gäller: Vid rengöringen får endast vatten och i förekommande fall milda rengöringsmedel användas.

Impregnera blanka ytor på maskinen mot korrosion (t.ex. med rostskyddsmedel WD40).

## 44.2 Service och underhållsschema

Kontroller i samband med underhållet av maskinen	
Lösa eller förlorade skruvar	Innan varje idrifttagning
Skador på maskindelar	Innan varje idrifttagning
Oljenivå	Innan varje idrifttagning
Rengöra maskinen	Efter varje idrifttagning
Rengöra luftfiltret	Var 20:e till 30:e driftstimme
Oljebyte	Var 250:e driftstimme

### 44.2.1 Rengöra luftfiltret

Ett igensatt, smutsigt luftfilter minskar avsevärt motorns effekt.

Lossa luftfiltrets kåpa. Ta av luftfilterkåpan och ta ut luftfiltret. Rengör luftfiltret med tryckluft med lågt tryck. Sätt in filtret igen och montera luftfilterkåpan.

### 44.2.2 Kondensvatten

För att tryckbehållarens livslängd skall säkerställas så skall kondensvattnet tappas ur efter varje användning genom att öppna avtappningskranen.

**Kondensvattnet i tryckbehållaren innehåller oljerester. Avfallshantera kondensvattnet på ett miljövänligt sätt.**

### 44.2.3 Lagring

Om maskinen lagras längre än 30 dagar:

- Vänta tills maskinen har svalnat tillräckligt.
- Avlufta maskinen.
- Täck över maskinen väl och förvara den på ett torrt och rent ställe.

## 44.3 Avfallshantering

Avfallshantera inte maskinen, dess komponenter och ämnen för driften i restavfallet. Kontakta de lokala ansvariga myndigheterna för informationer om tillgängliga avfallshanteringens möjligheter. Om du köper en ny eller likvärdig maskin hos din återförsäljare är denne i vissa länder skyldig att avfallshantera din gamla maskin på ett korrekt sätt.






## 45 ÅTGÄRDA FEL

Innan du börjar arbetet med att åtgärda defekter skiljer du maskinen från strömförsörjningen.

Fel	Möjlig orsak	Åtgärd
<b>Tryck kan inte längre ackumuleras.</b>	<ul style="list-style-type: none"><li>• Ventiltätningar defekta.</li></ul>	<ul style="list-style-type: none"><li>• Byt ut tätningarna.</li></ul>
<b>Motorn är överhettad</b>	<ul style="list-style-type: none"><li>• Låg oljenivå.</li><li>• Smutsigt luftfilter.</li></ul>	<ul style="list-style-type: none"><li>• Fyll på olja.</li><li>• Rengör eller byt ut luftfiltren.</li></ul>
<b>Kompressorn går, men producerar inget tryck</b>	<ul style="list-style-type: none"><li>• Igensatta luftfilter.</li><li>• Defekta tätningar.</li><li>• Defekta ventiler på cylinderhuvudet.</li></ul>	<ul style="list-style-type: none"><li>• Rengör eller byt ut de gamla luftfiltren.</li><li>• Byt ut tätningarna.</li><li>• Byt ut tätningarna.</li></ul>
<b>Motorn går inte att starta.</b>	<ul style="list-style-type: none"><li>• Ingen försörjningsspänning</li><li>• Motoröverlastskyddet har reagerat</li></ul>	<ul style="list-style-type: none"><li>• Kontrollera förbindelsen till ett befintligt nät.</li><li>• Låt motorn svalna och dra sedan i den röda tryckbrytaren (på/av)</li></ul>
<b>Efter att avstängningstrycket nåtts avviker tryckluft via avlastningsventilen under tryckbrytaren ända tills tillslagstrycket nås</b>	<ul style="list-style-type: none"><li>• Backslagsventil otät eller defekt</li><li>• Backslagsventilen är skadad</li></ul>	<ul style="list-style-type: none"><li>• Rengör eller byt backslagsventilinsatsen</li><li>• Byt ut backslagsventilen</li></ul>
<b>Kompressorn startar ofta</b>	<ul style="list-style-type: none"><li>• Mycket kondensat i tryckbehållaren</li><li>• Kompressorn överbelastad</li></ul>	<ul style="list-style-type: none"><li>• Släpp ut kondensat</li></ul>

### MÅNGA POTENTIELLA FELKÄLLOR KAN UTESLUTAS VID EN KORREKT ANSLUTNING TILL FÖRSÖRJNINGSELNÄTET

	<b>OBSERVERA</b>
	<b>Om du inte ser dig i stånd att utföra nödvändiga reparationer eller om du inte har korrekt utbildning för att utföra dessa så vänder du dig alltid till en fackverkstad för att åtgärda problemet.</b>





## 46 UVOD (SL)

### Spoštovani kupec!

To navodilo za uporabo vsebuje informacije in pomembne napotke za uporabo in rokovanje s kompresorji ZI-COM24E in ZI-COM50E.

V nadaljnjem besedilu smo običajno oznako naprave (glej naslovno stran) v tem navodilu nadomestili z oznako "stroj".

Navodilo za obratovanje je sestavni del stroja in se ga ne sme odstraniti. Navodilo za uporabo shranite, da ga boste lahko kasneje ponovno prebrali. Če stroj izročite tretji osebi, priložite zraven tudi to navodilo!

### Prosimo Vas, da upoštevate varnostna opozorila!



Pred uporabo natančno preberite to navodilo. Na ta način si boste olajšali strokovno ravnanje, odpravili nejasnosti in preprečili morebitne poškodbe.

Upoštevajte opozorilne in varnostne napotke. Neupoštevanje opozoril lahko privede do resnih poškodb.

Zaradi nenehnega razvoja naših proizvodov lahko slike in vsebina nekoliko odstopajo od resničnega stanja izdelka. Prosimo Vas, da nas o morebitnih napakah obvestite.

Pridržujemo si pravico do tehničnih sprememb!

### Avtorske pravice

© 2017

Ta dokument je avtorsko zaščiten. Pridržujemo si vse ustavne pravice, ki iz tega izhajajo! Ponatis, prevod in jemanje slikovnega materiala ni dovoljeno in se sodno preganja.

Kraj sodne pristojnosti je deželno sodišče v Linzu ali pristojno sodišče za 4707 Schlüsslberg.

### Naslov servisne službe

<b>ZIPPER MASCHINEN GmbH</b> Gewerbepark 8 A-4707 Schlüsslberg Tel.: +43 7248 61116-700 Fax: +43 7248 61116-720 Mail: <a href="mailto:info@zipper-maschinen.at">info@zipper-maschinen.at</a>	<b>GRADBENA TOČKA d.o.o.</b> Tupeliče 59 4205 Preddvor GSM: 030 375 939 WEB: <a href="http://www.gradbena-tocka.si">www.gradbena-tocka.si</a> E-MAil: <a href="mailto:servis@gradbena-tocka.si">servis@gradbena-tocka.si</a>
---	---



## 47 VARNOST

### 47.1 Namenska uporaba

Stroj uporabljajte samo v tehnično brezhibnem stanju in v skladu z namenom uporabe. Pri tem upoštevajte varnostna opozorila in označbe za nevarnost! Motnje, ki bi lahko ogrozile varno delo s strojem, dajte takoj odstraniti! Potrebno je upoštevati obratovalne, servisne in vzdrževalne pogoje, ki jih je predpisal proizvajalec ter varnostne napotke, ki so navedeni v tem navodilu.

Na splošno je prepovedano menjati ali onemogočiti tehnično opremo na stroju, ki skrbi za varnost!

Stroj je namenjen izključno za naslednje dejavnosti: pridobivanje komprimiranega zraka maks. 8 barov (0,8Mpa). Kompresorji se lahko uporabljajo za različna področja dela kot npr. polnjenje pnevmatik ali delo s tlačnimi orodji kot so npr. vrtalna orodja, spenjalna orodja, pnevmatski premi brusilniki ipd.

**Za materialno škodo ali poškodbe, ki so posledica kakršnega koli drugega načina uporabe ali uporabe, ki ne upošteva zgoraj navedenih napotkov, ZIPPER MASCHINEN ne prevzema nikakršne odgovornosti ali garancije.**



### OPOZORILO

#### Uporaba tlačnih naprav in orodij

Prosimo, bodite pozorni na podatke proizvajalca o porabi zraka. Prepričajte se, da ima Vaš kompresor zadostno obratovalno zmogljivost.

#### Delovni pogoji:

Stroj je namenjen za uporabo v naslednjih pogojih:

Vlažnost	maks. 70%
Temperatura	od +5°C do +40°C

Stroj ni namenjen za uporabo v pogojih, kjer je prisotna nevarnost eksplozije.

#### Nedopustna uporaba:

- Obratovanje stroja v pogojih, ki so izven okvirov, navedenih v tem navodilu, ni dovoljeno.
- Obratovanje stroja brez predvidenih zaščitnih naprav ni dovoljeno.
- Prepovedana je demontaža ali izklapljanje zaščitnih naprav.
- Uporaba orodij, ki niso primerna za delo s strojem, ni dovoljena.
- Kakršnekoli spremembe v konstrukciji stroja niso dovoljene.
- Prepovedano je delo s strojem na način oziroma z namenom, ki 100% ne upošteva napotkov v tem navodilu za uporabo.
- Stroja nikoli ne puščajte brez nadzora, zlasti pa ne, če so v bližini otroci!
- Stroj ni primeren za trajno obratovanje oz. neomejeno uporabo v obrtni dejavnosti. Stroj se lahko uporablja samo v suhih prostorih.
- Prepovedano je ciljanje s pnevmatsko pištolo na ljudi.

### 47.2 Varnostni napotki

**Opozorilne table in/ali nalepke na stroju, ki so nečitljive ali so bile odstranjene, je potrebno takoj zamenjati!**

**Lokalni zakoni in odredbe lahko predpisujejo najnižjo dovoljeno starost rokovalca in na ta način omejijo uporabo tega stroja!**

Da bi se izognili nepravilnemu delovanju, okvaram in ogrožanju zdravja, **OBVEZNO** upoštevajte naslednje napotke:



- Vzdržujte čistočo na območju dela s strojem in na tleh okrog stroja. Okrog stroja ne sme biti nobenih ostankov olja, masti in materiala!
- Poskrbite, da je na območju dela s strojem dovolj svetlo!
- S strojem delajte samo v dobro prezračenih prostorih!
- Ne preobremenite stroja!
- Ob utrujenosti, izgubi koncentracije ali pod vplivom zdravil, alkohola ali mamil, je delo s strojem prepovedano!



- S strojem lahko rokuje le ena oseba
- S strojem lahko rokujejo samo strokovno usposobljene osebe (seznanjenost z navodilom za uporabo in razumevanje le-tega), ki nimajo nikakršnih omejitev glede motoričnih sposobnosti v primerjavi z ostalimi delavci.



- Nepooblaščenim osebam, zlasti otrokom ter neusposobljenim osebam zadrževanje v bližini stroja med obratovanjem ni dovoljeno!
- Pazite, da v nevarnem območju (minimalna oddaljenost je 2m) ni drugih ljudi.



- Pri delu s strojem nosite ustrezno zaščitno opremo (tesno oprijeta delovna obleka, zaščitna očala ali zaščita za obraz, zaščita za sluh S1)!



- Uporabljajte samo nespremenjene priključne vtiče, ki se prilegajo vtičnici (ne uporabljajte adapterjev pri strojih, ki so zaščiteni z zaščitno ozemljitvijo).



- Pri delu s strojem na električni pogon je vedno potrebna maksimalna previdnost! Obstaja nevarnost električnega udara ali požara.

- Stroj zaščitite pred vlago (nevarnost kratkega stika)!

- Na prostem delajte samo s podaljšanim kablom, ki je primeren za delo na prostem.

- Električnih orodij in strojev nikoli ne uporabljajte v bližini vnetljivih tekočin in plinov (nevarnost eksplozije)!

- Redno pregledujte priključni kabel, če je poškodovan.

- Kabla nikoli ne uporabljajte za prenašanje stroja ali za pričvrščevanje obdelovanca.

- Kabel zaščitite pred vročino, oljem in pred ostrimi robovi.

- Izogibajte se telesnemu stiku z ozemljenimi deli.



- Stroj med obratovanjem nikoli ne sme biti brez nadzora! Preden zapustite območje dela s strojem, izključite stroj in počakajte, da se zaustavi!

- Pred vzdrževalnimi ali nastavitvenimi deli izključite električno napajanje!

- Poskrbite, da je stroj izklopljen, preden ga priključite na električno omrežje.

- Stroja nikoli ne uporabljajte, če je stikalo pokvarjeno.



### Varnostna navodila za delo s pnevmatsko pištolo

- Kompressor in vodi se med obratovanjem segrejejo do visokih temperatur. Dotikanje kompresorja in vodov med obratovanjem povzroči opekline.
- Ko odvijate priključek za gumijasto cev, trdno držite priključek cevi. Tako boste preprečili vrnitev cevi v prvotni položaj in morebitne poškodbe zaradi tega.

### Upoštevajte varnostna navodila pri brizganju barv

- Ne uporabljajte lakov ali topil, pri katerih je temperatura vnetišča nižja od 21 °C.
- Lakov in topil ne segrevajte.
- Pri delu s tekočinami, ki so zdravju škodljive je potrebno nositi zaščitno celo-obrazno masko za plin in hlape. Pri tem upoštevajte tudi navedbe proizvajalcev tovrstnih proizvodov glede zaščitnih ukrepov.
- Obvezno upoštevajte navedbe, ki se nanašajo na prepakiranje obdelanih materialov in na označevanje nevarnih snovi v skladu s Pravilnikom o razvrščanju, pakiranju in označevanju nevarnih snovi. Po potrebi se sprejmejo dodatni ukrepi, zlasti glede nošenja ustrezne delovne obleke in zaščitne maske.
- Med brizganjem ter v delovnem prostoru ni dovoljeno kaditi. Tudi hlapi barv so zelo lahko vnetljivi.
- V delovnem prostoru ne sme biti kurišč in odprtega ognja. Prav tako ne smejo v njem obratovati stroji, ki ustvarjajo iskre.
- V delovnem prostoru ne uživajte in ne shranjujte hrane ter pijače. Hlapi barv so škodljivi.
- Delovni prostor mora biti večji od 30 m<sup>3</sup>. Med brizganjem in sušenjem mora biti omogočeno izdatno zračenje prostora. Ne brizgajte proti vetru. Načeloma je pri brizganju vnetljivih ali nevarnih snovi potrebno upoštevati predpise lokalnih oblasti.
- Če uporabljate PVC tlačno cev, ne uporabljajte medijev kot so bencin, butanol ali metilen klorid, ker se na ta način skrajšuje življenjska doba cevi.

### Obratovanje tlačne posode v skladu s Pravilnikom o tlačnih posodah

- Tlačno posodo je potrebno vzdrževati v urejenem stanju, skrbeti za njeno pravilno obratovanje, jo nadzorovati, nemudoma opraviti vsa potrebna vzdrževalna dela in popravila ter glede na okoliščine odrediti varnostne ukrepe.
- Tlačna posoda ne sme obratovati, če ima napake, ki ogrožajo zaposlene ali tretje osebe.
- Tlačno posodo je potrebno redno kontrolirati, če je poškodovana (npr. redna kontrola rjavenja).

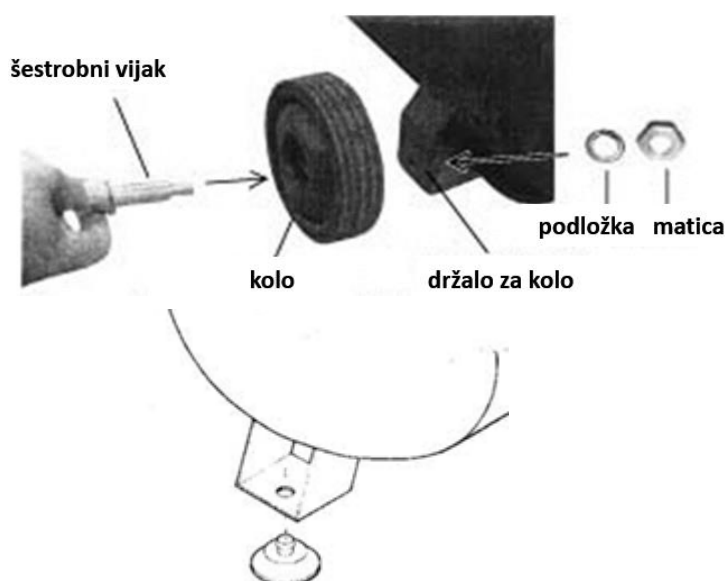
## 48 MONTAŽA

Po prevzemu pošiljke preverite, če so vsi deli v brezhibnem stanju. O poškodbah ali manjkajočih delih takoj obvestite svojega trgovca ali špedicijo. Vidne transportne poškodbe je potrebno glede na garancijske določbe takoj zabeležiti na dobavnici. V nasprotnem primeru velja, da je bila pošiljka prevzeta v brezhibnem stanju.

### 48.1 Sestavljanje

#### Kolesa:

Kolesa montirajte, kot je prikazano na sliki



#### Gumijasto podnožje:

Montirajte gumijasto podnožje, kot je prikazano na sliki

**Olje:**

Stroj postavite na ravno podlago. Odprite vijak za polnjenje olja. Napolnite olje SAE30 do središčne oznake v kontrolnem okencu za olje. Ponovno zaprite vijak za polnjenje olja.

**vijak za polnjenje olja****kontrolno okence za olje****OPOZORILO**

**POZOR!** Pred transportom izpusite olje. Pred prvo uporabo napolnite olje SAE30. Neupoštevanje tega opozorila povzroči trajno poškodbo na kompresorju in neveljavnost garancije!

**49 OBRATOVANJE**

Stroj lahko obratuje samo v brezhibnem stanju. Pred vsako uporabo je potrebno stroj vizualno pregledati. Varnostne naprave, električne vode in upravljalne elemente je potrebno zelo podrobno pregledati. Preglejte vse vijalne spoje, če so poškodovani in preverite, če so dobro pritrjeni.

**49.1 Obratovalni napotki****OPOZORILO**

**Vsa popravljalna dela opravljajte le, ko je stroj izključen iz električnega omrežja!**

**NAPOTEK**

- Pred zagonom preverite nivo olja v kompresorski črpalki.
- Kompresor postavite v bližini porabnika. Izogibajte se dolgih zračnih vodov in dolgih dovodnih kablov (podaljševalnih kablov).
- Pazite, da bo vsesani zrak suh in brez prahu.
- Stroja ne smete zagnati v vlažnem in mokrem prostoru.
- Stroj zaženite samo na ravni in trdni podlagi.
- Pred zagonom stroja mora biti varnostni ventil zaprt.
- Ko odvijate priključek za gumijasto cev, trdno držite priključek cevi. Tako boste preprečili vrnitev cevi v prvotni položaj in morebitne poškodbe zaradi tega.

## 49.2 Upravljanje s strojem

### Vklop:

Izvalcite stikalo za vklop/izklop

### Izklop:

Potisnite stikalo za vklop/izklop

### Nastavitev izhodiščnega tlaka:

Izhodiščni tlak lahko nastavite s tlačnim regulatorjem

### Izhodiščni tlak:

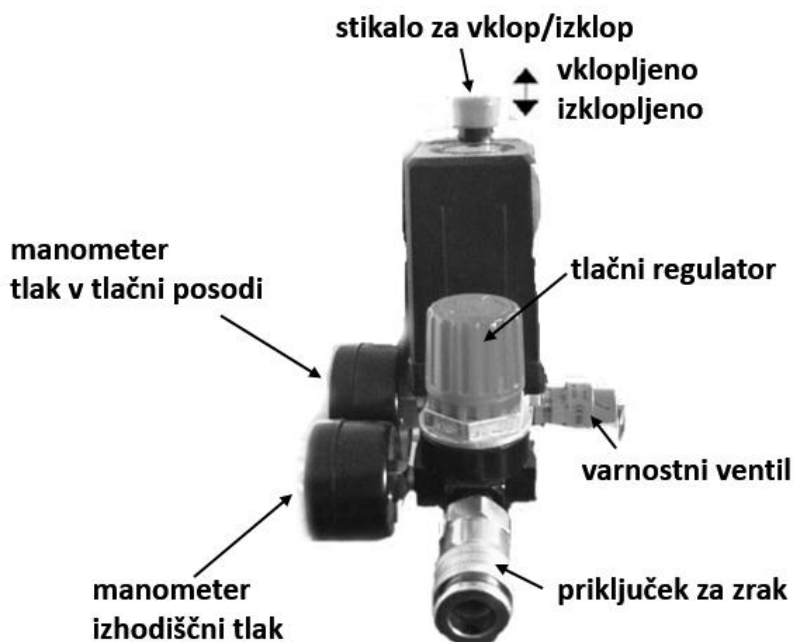
Izhodiščni tlak lahko odčitete na manometru

### Tlak v tlačni posodi:

Tlak v tlačni posodi lahko odčitete na manometru

### Priključek za zrak:

Za priključitev stroja vstavite dvojni cevni nastavek tlačne cevi v priključek. Cevni nastavek avtomatično skoči naprej. Za izključitev izvlecite cevni nastavek in odstranite cev.



## 50 VZDRŽEVANJE

 	<b>POZOR</b>
	<p><b>Pred vzdrževalnimi deli:</b></p> <ul style="list-style-type: none"> <li>• izključite stroj in izvlecite omrežni vtič</li> <li>• počakajte, da se kompresor ohladi</li> <li>• sprostite tlak v tlačni posodi</li> </ul>

Stroj ne zahteva veliko vzdrževanja in ima malo delov, ki potrebujejo vzdrževanje. Motnje ali okvare, ki lahko ovirajo varno delo s strojem, dajte takoj odstraniti.

<b>NAPOTEK</b>
<p>Samo naprava, ki je redno vzdrževana in dobro negovana, lahko zadovoljivo služi svojemu namenu. Slabo vzdrževanje in nezadostna nega lahko privedeta do nepredvidenih nesreč in poškodb. Popravila, ki zahtevajo posebna strokovna znanja, se lahko izvajajo samo v pooblaščenih servisnih centrih.</p> <p><b>Nestrokovne intervencije lahko poškodujejo napravo ali ogrozijo vašo varnost.</b></p>

### 50.1 Čiščenje

Kolikor je mogoče, skrbite za to, da so zaščitne naprave, zračne odprtine in ohišje motorja čisti in brez prahu.

Stroj očistite z vlažno krpo. Po potrebi lahko uporabite malo običajnega detergenta. Lahko pa prah in umazanijo s stroja izpihate s komprimiranim zrakom pri nizkem tlaku.



## NAPOTEK

**Uporaba topil, agresivnih kemikalij ali abrazivnih sredstev lahko poškoduje lak ali povzroči drugo materialno škodo na stroju!**

Zato pri čiščenju uporabljajte samo vodo in po potrebi blago čistilno sredstvo.

Nezaščitene površine stroja zaščitite pred korozijo (npr. s sredstvom za zaščito pred rjo WD40)!

### 50.2 Vzdrževanje in plan servisiranja

Kontrole z namenom vzdrževanja stroja	
Pregled razrahljanih ali izgubljenih vijakov	Pred vsako uporabo
Pregled poškodovanih delov stroja	Pred vsako uporabo
Kontrola nivoja olja	Pred vsako uporabo
Čiščenje stroja	Po vsaki uporabi
Čiščenje zračnega filtra	Na vsakih 20 do 30 obratovalnih ur
Menjava olja	Na vsakih 250 obratovalnih ur

#### 50.2.1 Čiščenje zračnega filtra

Zamašen in umazan zračni filter znatno zmanjšuje zmogljivost motorja!

Odvijte pokrov zračnega filtra. Odstranite pokrov zračnega filtra in izvlecite zračni filter. Očistite zračni filter s komprimiranim zrakom pri nizkem tlaku. Ponovno vstavite zračni filter in namestite pokrov zračnega filtra.

#### 50.2.2 Kondenzna voda

Da bi podaljšali življenjsko dobo tlačne posode, jo po vsaki uporabi izpraznite tako, da odprete pipo za izpust kondenzne vode.

**Kondenzna voda iz tlačne posode vsebuje ostanke olja. Kondenzno vodo odstranite na okolju prijazen način!**

#### 50.2.3 Skladiščenje

Če stroj skladiščimo dlje kot 30 dni, je potrebno storiti naslednje:

- počakajte, da se stroj dovolj ohladi
- odzračite stroj
- stroj dobro pokrijte in ga hranite na suhem in čistem mestu

### 50.3 Odstranjevanje

Stroja, strojnih komponent in opreme ne odlagajte v običajni zabojnik za odpadke. Za informacije o odstranitvi kontaktirajte vaše lokalne oblasti. Če pri vašem specializiranem trgovcu kupite nov stroj ali ekvivalenten proizvod, je v nekaterih državah trgovec dolžan strokovno odstraniti vaš stari stroj.





## 51 ODPRAVLJANJE NAPAK

Preden začnete z odpravljanjem napak, izključite stroj iz električnega omrežja.

Napaka	Možen vzrok	Odprava napake
<b>Tlak se ne more obdržati</b>	<ul style="list-style-type: none"><li>Tesnila ventilov so poškodovana</li></ul>	<ul style="list-style-type: none"><li>Zamenjajte tesnila</li></ul>
<b>Motor se pregreva</b>	<ul style="list-style-type: none"><li>Nizek nivo olja</li><li>Umazan zračni filter</li><li></li></ul>	<ul style="list-style-type: none"><li>Dolijte olje</li><li>Očistite ali zamenjajte zračni filter</li></ul>
<b>Kompresor dela, vendar ne ustvarja tlaka</b>	<ul style="list-style-type: none"><li>Zamašeni zračni filtri</li><li>Poškodovana tesnila</li><li>Poškodovani ventili na glavi cilindra</li></ul>	<ul style="list-style-type: none"><li>Očistite ali zamenjajte stare zračne filtre</li><li>Zamenjajte tesnila</li><li>Zamenjajte ventile</li></ul>
<b>Motor se ne zažene</b>	<ul style="list-style-type: none"><li>Ni napajalne napetosti</li><li>Vklopi se zaščita motorja pred preobremenitvijo</li></ul>	<ul style="list-style-type: none"><li>Preverite povezavo z obstoječim električnim omrežjem</li><li>Pustite motor, da se ohladi in nato povlecite rdeče tlačno stikalo (vklop/izklop)</li></ul>
<b>Ko je dosežen izklopni tlak, komprimiran zrak uhaja skozi izpustni ventil pod tlačnim stikalom, dokler ni dosežen vklopni tlak</b>	<ul style="list-style-type: none"><li>Protipovratni ventil ne tesni ali je pokvarjen</li><li>Protipovratni ventil je poškodovan</li></ul>	<ul style="list-style-type: none"><li>Očistite vložek protipovratnega ventila ali ga zamenjajte</li><li>Zamenjajte protipovratni ventil</li></ul>
<b>Kompresor se pogosto vklaplja</b>	<ul style="list-style-type: none"><li>V tlačni posodi je zelo veliko kondenzata</li><li>Kompresor je preobremenjen</li></ul>	<ul style="list-style-type: none"><li>Izpustite kondenzat</li></ul>

**MNOGO POTENCIALNIH VZROKOV NAPAK LAHKO VNAPREJ IZKLJUČITE S TEM, DA STROJ PRAVILNO PRIKLJUČITE NA ELEKTRIČNO OMREŽJE.**



### NAPOTEK

Če sami ne zmorete opraviti nujnih popravil ali niste zanje ustrezno usposobljeni, se lahko za odpravo problema vedno obrnete na eno od servisnih služb.





## 52 PREDGOVOR (HR)

### Poštovani korisniče!

Ova uputa za uporabu sadrži informacije i važne upute za pokretanje i rukovanje kompresorima ZI-COM24E i ZI-COM50E.

U nastavku ćemo uobičajeni trgovački naziv uređaja (pogledajte na koricama) u ovoj uputi za uporabu zamijeniti riječju "stroj".

Uputa za uporabu je sastavni dio stroja i ne smije se uklanjati. Sačuvajte ju za kasnije korištenje i priložite ju stroju kada ga predajete drugim osobama!

### Obratite pozornost na upute o sigurnosti!



Prije puštanja u pogon pažljivo pročitajte ovu uputu. Time će Vam biti olakšano stručno rukovanje, spriječit će se nesporazumi i eventualne štete.

Poštujte upozorenja i upute o sigurnosti. Nepoštivanje može dovesti do ozbiljnih ozljeda.

Zbog stalnog razvoja naših proizvoda slike i sadržaji mogu se neznatno razlikovati. Ako uočite pogreške, molimo Vas da nas obavijestite.

Pridržavamo pravo tehničkih izmjena!

### Autorsko pravo

© 2017

Ova dokumentacija je zaštićena autorskim pravom. Pridržavamo sva prava koja iz toga proizlaze! Posebno ćemo sudski goniti pretisak, prevođenje i uzimanje fotografija i slika.

Nadležni sud je Zemałjski sud u Linzu ili sud nadležan za 4707 Schlüsslberg.

### Adresa servisne službe

<b>ZIPPER MASCHINEN GmbH</b> Gewerbepark 8 A-4707 Schlüsslberg Tel.: +43 7248 61116-700 Fax: +43 7248 61116-720 Mail: <a href="mailto:info@zipper-maschinen.at">info@zipper-maschinen.at</a>	<b>ROTOSTAR d.o.o.</b> Josipa Malekovića 63 HR-10290 Zaprešić Tel: 01/ 3311888 Fax: 01/ 3352926 Mail: <a href="mailto:info@rotostar.hr">info@rotostar.hr</a>
---	---



## 53 SIGURNOST

### 53.1 Namjenska uporaba

Stroj koristite samo u tehničkim ispravnom stanju te u skladu s namjenom i uzimajući u obzir pravila za sigurnost i opasnosti! Smetnje koje mogu negativno utjecati na sigurnost odmah dajte ukloniti! Uvjete za rad, održavanje i stavljanje u pogon koje je propisao proizvođač te upute o sigurnosti sadržane u ovoj Uputi treba poštivati.

Općenito je zabranjeno mijenjati ili onemogućavati tehničke naprave na stroju zadužene za sigurnost!

Stroj je namijenjen isključivo sljedećim radovima:

Za dobivanje komprimiranog zraka od maksimalno 8 bara (0,8Mpa). Kompresori se mogu koristiti u različitim područjima kao što je npr. punjenje automobilskih guma ili s pneumatskim alatima kao što su npr. uređaji za zabijanje čavala, pneumatski spajачи, pneumatske brusilice ili sl.

**Za drugačije korištenje koje izlazi iz ovih okvira te za materijalne štete ili ozljede koje iz toga rezultiraju tvrtka ZIPPER MASCHINEN ne preuzima nikakvu odgovornost niti jamstvo.**



### UPOZORENJE

#### Korištenje pneumatskih uređaja i alata

Obratite pozornost na proizvođačeve informacije o potrošnji zraka. Provjerite je li snaga vašeg kompresora dovoljna za njegov rad.

#### Uvjeti za rad:

Stroj je namijenjen radovima u sljedećim uvjetima:

Vlažnost maks. 70%

Temperatura od +5°C do +40°C

Stroj nije namijenjen za rad u uvjetima u kojima prijete opasnost od eksplozije.

#### Nedopušteno korištenje:

- Rad stroja u uvjetima koji izlaze iz okvira opisanih u ovoj uputi nije dopušten.
- Rad stroja bez predviđenih zaštitnih naprava nije dopušten
- Zabranjena je demontaža ili isključivanje zaštitnih naprava.
- Nije dopuštena upotreba alata koji nisu prikladni za rad sa strojem.
- Eventualne izmjene u konstrukciji stroja nisu dopuštene.
- Zabranjen je rad stroja na način odn. u svrhu koja ne odgovara 100% naputcima opisanim u ovoj uputi za uporabu.
- Stroj nikada ne ostavljajte bez nadzora, a posebno ne kada su u blizini djeca!
- Ovaj stroj nije namijenjen za neprestani rad odn. za neograničenu, komercijalnu uporabu i smije se koristiti samo u suhim prostorima.
- Ciljanje ljudi pneumatskim pištoljem je zabranjeno.

### 53.2 Upute o sigurnosti

**Nečitka ili uklonjena upozorenja i/ili naljepnice na stroju treba odmah zamijeniti!**

**Lokalne zakone i odredbe mogu određivati najmanju starost rukovatelja te ograničavati upotrebu ovog stroja!**

Radi sprečavanja pogrešaka u radu, oštećenja i ugrožavanja zdravlja **OBAVEZNO** treba poštivati sljedeće upute:



- Područje rada i pod oko stroja treba održavati čistima i tamo ne smije biti ulja, masti ili ostataka materijala!
- Pobrinite se za dovoljnu rasvjetu u području rada stroja!
- Radite samo u dobro prozračenim prostorima!
- Stroj nikada ne preopterećujte!
- U slučaju umora, nedostatka koncentracije odn. pod utjecajem lijekova, alkohola ili droga rad na stroju je zabranjen!



- Strojem smije rukovati samo jedna osoba
- Strojem smiju raditi samo obučene osobe (poznaju i razumiju ovu uputu za uporabu), koje u usporedbi s uobičajenim radnicima nemaju smanjene motoričke sposobnosti.
- Neovlaštene osobe, osobito djecu, i neobučene osobe treba držati podalje od uključenog stroja!
- Pazite da u opasnom području (najmanji razmak: 2 m) nema drugih ljudi



- Za vrijeme radova na stroju i sa strojem nosite prikladnu zaštitnu opremu (pripijenu radnu odjeću, zaštitne naočale ili zaštitu za lice, zaštitu za uši S1)!



- Koristite samo nepromijenjene utikače koji odgovaraju utičnici (bez adaptera kod zaštitno uzemljenih strojeva)



- Svaki put kad radite strojem na električni pogon trebate biti maksimalno oprezni! Postoji opasnost od strujnog udara, požara;



- Stroj zaštitite od vlage (opasnost od kratkog spoja!)
- Na otvorenom radite samo s produžnim kablovima koji su prikladni za rad na otvorenom



- Električne alate i strojeve nikada ne koristite u okruženju zapaljivih tekućina i plinova (opasnost od eksplozije!)

- Redovito provjeravajte oštećenja na priključnom kabelu
- Kabel nikada ne koristite za nošenje stroja ili za pričvršćivanje dijela koji obrađujete



- Kablove zaštitite od vrućine, ulja i oštih rubova
- Izbjegavajte kontakt tijela s uzemljenim dijelovima

- Stroj za vrijeme rada nikada ne smije biti bez nadzora! Prije napuštanja područja rada isključite stroj i pričekajte da se stroj zaustavi!

- Prije radova održavanja ili namještanja stroj treba odvojiti s opskrbe strujom!

- Uvjerite se da je stroj isključen prije nego što ga spajate na opskrbu strujom

- Stroj nikada ne koristite ako je prekidač u kvaru

## Upute o sigurnosti pri radu s pneumatskim pištoljima

- Kompresor i vodovi tijekom rada dostižu visoke temperature. Kontakti uzrokuju opekotine
- Prilikom oslobađanja spojke crijeva spojni dio crijeva treba držati rukom. Na taj se način sprečavaju ozljede uzrokovane brzim vraćanjem crijeva

## Vodite računa o uputama o sigurnosti prilikom prskanja boje

- Ne obrađujte lakove ili otapala s plamištem ispod 21°C.
- Lakove i otapala ne zagrijavajte.
- Ako se obrađuju tekućine štetne po zdravlje, za zaštitu su potrebni uređaji za filtriranje (maske za lice). Obratite pozornost i na informacije o zaštitnim mjerama proizvođača takvih tvari.



- Treba obratiti pozornost na informacije i oznake propisa o opasnim tvarima na vanjskoj ambalaži materijala koji se obrađuju. Po potrebi treba poduzeti mjere zaštite, a posebno treba nositi prikladnu odjeću i maske.
- Tijekom prskanja i u radnom prostoru ne smije se pušiti. I pare boja su lako zapaljive.
- Vatra, otvoreno svjetlo ili strojevi koji stvaraju iskre ne smiju biti prisutni odn. njima se ne smije raditi
- Hranu i pića ne čuvajte niti ne konzumirajte u radnom prostoru . Pare od boja su štetne.
- Radni prostor mora biti veći od 30 m<sup>3</sup> i treba osigurati dovoljnu razmjenu zraka prilikom prskanja i sušenja. Ne prskajte protiv vjetra. U načelu prilikom prskanja zapaljivih odn. opasnih materijala poštujujte odredbe lokalnih organa.
- U kombinaciji s PVC pneumatskim crijevom ne obrađujte medije kao što su mineralni terpentini, butilni alkohol i metilen klorid (skraćeni radni vijek)

### Rad tlačnih spremnika prema njemačkoj Uredbi o tlačnim spremnicima

- Tko radi s tlačnim spremnikom, mora ga održavati u ispravnom stanju, njime mora ispravno raditi, mora ga nadzirati, pravovremeno provoditi potrebne radove servisiranja i popravljanja te poduzimati potrebne mjere sigurnosti u skladu s okolnostima.
- Tlačni spremnik ne smije raditi ako na njemu ima nedostataka koji ugrožavaju zaposlenike ili treće osobe.
- Tlačni spremnik treba redovito provjeravati u pogledu oštećenja, kao što je npr. hrđa.

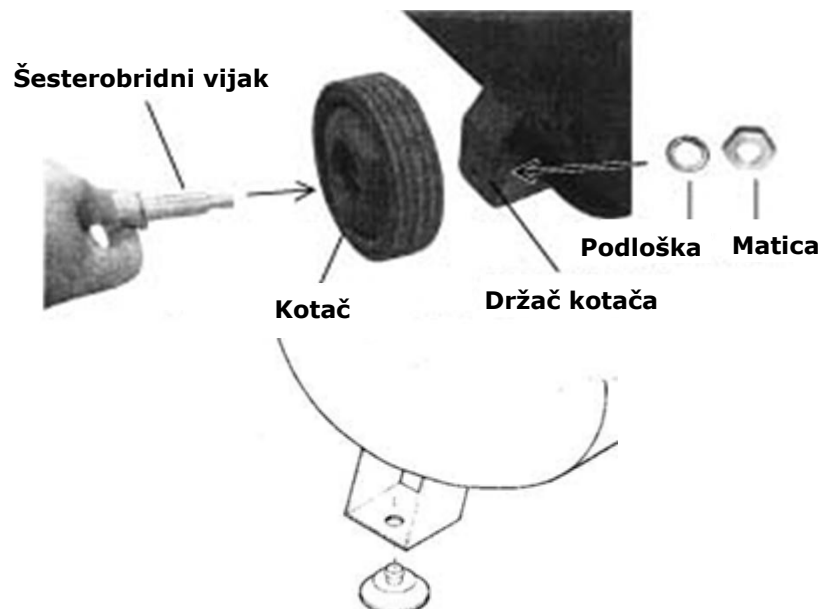
## 54 MONTAŽA

nakon primitka isporuke provjerite jesu li svi dijelovi u redu. O oštećenjima ili dijelovima koji nedostaju odmah obavijestite svojeg trgovca ili špediciju. Vidljiva oštećenja od transporta osim toga prema jamstvenim odredbama treba odmah zabilježiti na otpremnici jer će se u protivnom smatrati da je roba uredno preuzeta.

### 54.1 Sastavljanje

#### Kotači:

kotače montirajte kao na slici



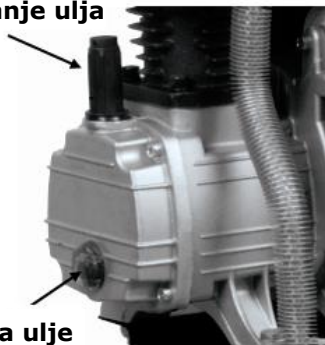
#### Gumena noga:

Gumenu nogu montirajte kao što je prikazano na slici

**Ulje:**

Stroj postavite na ravnu podlogu. Otvorite vijak za ulijevanje ulja. Ulijte ulje SAE30 do srednje oznake na kontrolnom staklu za ulje. Opet zatvorite vijak za ulijevanje ulja.

Vijak za ulijevanje ulja



Kontrolno staklo za ulje

**UPOZORENJE**

**PAŽNJA! Ispustite ulje za transport. Prije prve uporabe ulijte ulje SAE30. Nepoštivanje će dovesti do trajne štete na kompresoru i prestanka jamstva!**

**55 RAD**

Strojem radite samo ako je u besprijekornom stanju. Prije svakog rada treba izvršiti vizualnu provjeru stroja. Sigurnosne naprave, električne vodove i komandne elemente treba vrlo detaljno prekontrolirati. Provjerite čvrsti dosjed i oštećenje vijčanih spojeva.

**55.1 Upute o radu****UPOZORENJE**

**Sve radove prepravljanja izvršavajte samo kad je stroj isključen sa strujne mreže!**

**NAPOMENA**

- Prije pokretanja provjerite razinu ulja u pumpi kompresora
- Kompresor postavite u blizinu trošila. Dugačke vodove za zrak i dugačke dovodne vodove (produžni kabel) treba izbjegavati.
- Pazite na suh usisni zrak bez prašine.
- Strojem ne radite u vlažnim ili mokrim prostorijama.
- Strojem radite samo na čvrstoj i ravnoj podlozi
- Sigurnosni ventil prije pokretanja mora biti zatvoren
- Prilikom oslobađanja spojke crijeva spojni dio crijeva treba držati rukom. Na taj se način sprečavaju ozljede uzrokovane brzim vraćanjem crijeva

## 55.2 Rukovanje

### Uključivanje:

Izvucite prekidač za uključivanje/isključivanje

### Isključivanje:

Pritisnite prekidač za uključivanje/isključivanje

### Namještanje izlaznog tlaka:

izlazni tlak se može namjestiti pomoću regulatora tlaka

### Izlazni tlak:

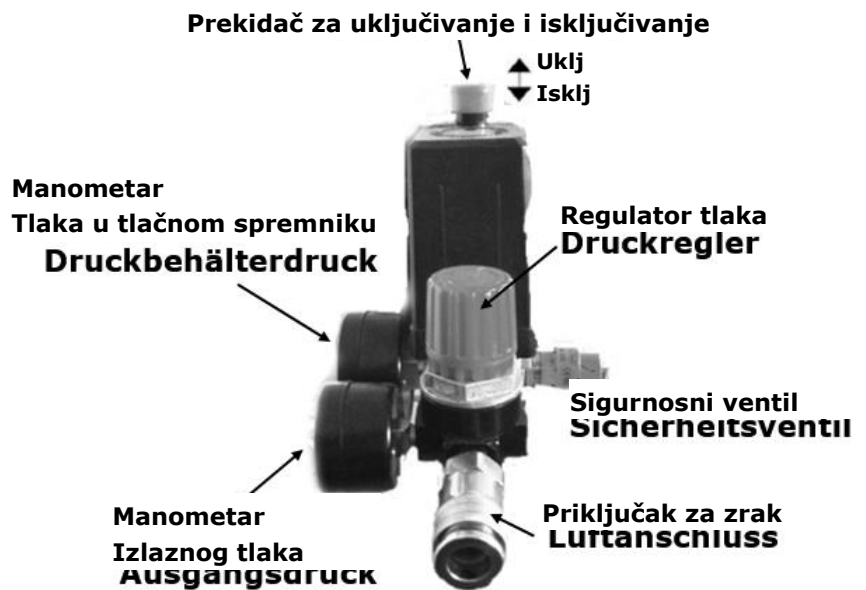
može se očitati na manometru izlaznog tlaka werden

### Tlak u tlačnom spremniku:

može se očitati na manometru tlaka u tlačnom spremniku

### Priključak za zrak:

Za priključivanje uređaja nazuvicu pneumatskog crijeva utaknite u spojku. Čahura će automatski iskočiti. Za odvajanje čahuru povucite natrag i uklonite crijevo.



## 56 ODRŽAVANJE



### PAŽNJA

#### Prije radova održavanja:

- **Isključite stroj i izvucite utikač iz struje!**
- **Kompresor pustite da se ohladi!**
- **Iz kotla ispustite tlak**

Stroj ne zahtijeva mnogo održavanja i ima malo dijelova koje rukovatelj treba dati održavati. Smetnje i kvarove koji mogu umanjiti sigurnost stroja odmah dajte ukloniti.

### NAPOMENA

Samo redovito održavani i dobro njegovani uređaj može biti zadovoljavajuće pomagalo. Nedostaci u održavanju i njezi mogu dovesti do nepredvidivih nezgoda i ozljeda.

Popravke koji zahtijevaju specijalna stručna znanja trebaju provoditi samo ovlaštene servisni centri.

**Nestručne intervencije mogu oštetiti uređaj ili ugroziti Vašu sigurnost.**

### 56.1 Čišćenje

Zaštitne naprave, otvore za zrak i kućište motora održavajte što čistim od prašine i prljavštine.

Stroj očistite vlažnom krpom i eventualno s nešto običnog sredstva za čišćenje ili ga ispušite stlačenim zrakom pod malim tlakom.



## NAPOMENA

**Upotreba otapala, agresivnih kemikalija ili abrazivnih sredstava može dovesti do oštećenja laka i druge materijalne štete na stroju!**

Zato vrijedi: Prilikom čišćenja koristite samo vodu i event. blaga sredstva za čišćenje

Nezaštićene površine stroja impregnirajte za zaštitu od korozije (npr. sredstvom za zaštitu od korozije WD40)!

### 56.2 Servisiranje i plan održavanja

Kontrole u svrhu održavanja stroja	
Labavi ili izgubljeni vijci	Prije svakog pokretanja
Oštećenja dijelova stroja	Prije svakog pokretanja
Razina ulja	Prije svakog pokretanja
Čišćenje stroja	Nakon svakog pokretanja
Čišćenje filtra za zrak	Svakih 25-30 sati rada
Zamjena ulja	Svakih 250 sati rada

#### 56.2.1 Čišćenje filtra za zrak

Začepljeni, prljavi filter za zrak značajno smanjuje učinkovitost Vašeg motora!

Otpustite poklopac filtra za zrak. Skinite poklopac filtra za zrak i izvadite filter za zrak. Filter za zrak očistite stlačenim zrakom pri niskom tlaku. Opet stavite filter i montirajte poklopac filtra za zrak.

#### 56.2.2 Kondenzirana voda

Za dugačak životni vijek tlačnog spremnika nakon svakog rada treba ispustiti kondenziranu vodu otvaranjem ispusne slavine.

**Kondenzirana voda iz tlačnog spremnika sadrži ostatke ulja. Kondenziranu vodu ekološki zbrinite!**

#### 56.2.3 Skladištenje

Ako se stroj skladišti duže od 30 dana:

- Pričekajte da se stroj dovoljno ohladi.
- Odzračite stroj.
- Stroj dobro pokrijte i skladištite ga na suhom i čistom mjestu.

### 56.3 Zbrinjavanje

Stroj, dijelove stroja i pogonska sredstva ne zbrinjavajte s običnim otpadom. Kontaktirajte tijela lokalne vlasti za informacije o raspoloživim mogućnostima zbrinjavanja. Ako kod specijaliziranog trgovca kupite novi stroj ili ekvivalentni uređaj, u nekim je zemljama trgovac obavezan odgovarajuće zbrinuti staru.





## 57 UKLANJANJE POGREŠAKA

Prije nego započnete s radovima uklanjanja kvarova, stroj osvojite od napajanja strujom.

Pogreška	Mogući uzrok	Uklanjanje
<b>Tlak se više ne može pohranjivati.</b>	<ul style="list-style-type: none"><li>• Brtve ventila su neispravne.</li></ul>	<ul style="list-style-type: none"><li>• Zamijenite brtve.</li></ul>
<b>Motor se pregrijava</b>	<ul style="list-style-type: none"><li>• Niska razina ulja.</li><li>• Prljav filtar za zrak</li></ul>	<ul style="list-style-type: none"><li>• Dolijte ulje.</li><li>• Očistite ili zamijenite filtre za zrak.</li></ul>
<b>Kompresor radi, ali ne proizvodi tlak</b>	<ul style="list-style-type: none"><li>• Začepljeni filtri za zrak.</li><li>• Neispravne brtve</li><li>• Neispravni ventili na glavi cilindra.</li></ul>	<ul style="list-style-type: none"><li>• Očistite ili zamijenite stare filtre za zrak.</li><li>• Zamijenite brtve.</li><li>• Zamijenite ventile.</li></ul>
<b>Motor se ne može pokrenuti.</b>	<ul style="list-style-type: none"><li>• Nema napajanja strujom</li><li>• Zaštita od preopterećenja se aktivira</li></ul>	<ul style="list-style-type: none"><li>• Provjerite vezu s postojećom strujnom mrežom.</li><li>• Pustite motor da se ohladi i zatim povucite crveni tlačni prekidač (uklj/isklj)</li></ul>
<b>Kad se dosegne tlak isključivanja, komprimirani zrak izlazi preko rasteretnog ventila ispod tlačnog prekidača sve dok se ne dosegne tlak uključivanja</b>	<ul style="list-style-type: none"><li>• Nepovratni ventil propušta ili je neispravan</li><li>• Nepovratni ventil je oštećen</li></ul>	<ul style="list-style-type: none"><li>• Očistite ili zamijenite uložak nepovratnog ventila</li><li>• Zamijenite nepovratni ventil</li></ul>
<b>Kompresor se često uključuje</b>	<ul style="list-style-type: none"><li>• Puno kondenzata u tlačnom spremniku</li><li>• Kompresor je preopterećen</li></ul>	<ul style="list-style-type: none"><li>• Ispustite kondenzat</li></ul>

**MNOGI POTENCIJALNI IZVORI POGREŠAKA MOGU SE UNAPRIJED ISKLJUČITI AKO SE STROJ ISPRAVNO PRIKLJUČI NA STRUJNU MREŽU ZA NAPAJANJE.**



### NAPOMENA

**Ako niste u stanju uredno provesti potrebne popravke ili nemate za to propisanu obuku, za uklanjanje problema uvijek potražite specijaliziranu radionicu.**





## 58 INTRODUZIONE (IT)

### Gentile cliente!

Queste istruzioni per l'uso contengono informazioni e importanti informazioni sulla messa in servizio e sul comando del compressore ZI-COM50-2V5E / ZI-COM50-2V510E. La normale denominazione commerciale del dispositivo (vedi copertina) in questo manuale viene sostituita dal termine "macchina".

Le istruzioni per l'uso sono parte della macchina e non devono essere rimosse. Tenerla per uso successivo e allegare questo manuale alla macchina se è condivisa con terze parti!.

### Si prega di notare le istruzioni di sicurezza!



Leggere attentamente questo manuale prima dell'uso. La gestione appropriata sarà più facile per te, impedire incomprensioni e possibili danni.

Seguire le avvertenze e le istruzioni di sicurezza. La disattenzione può portare a ferite gravi.

Attraverso lo sviluppo costante dei nostri prodotti, le immagini ei contenuti potrebbero differire leggermente. Se trovate errori, fatecelo sapere.

Le modifiche tecniche sono riservate

## Diritto d'autore

© 2017

Questa documentazione è protetta da copyright. I diritti costituzionali riservati! In particolare, la ristampa, la traduzione e la rimozione di foto e illustrazioni sono perseguiti.

Il luogo di competenza è il tribunale regionale di Linz o il giudice competente per il 4707 Schlüsslberg.

## Customer Support

### **ZIPPER MASCHINEN GmbH**

Gewerbepark 8, 4707 Schlüsslberg

AUSTRIA

Tel.: +43 7248 61116-700

Fax: +43 7248 61116-720

Mail: [info@zipper-maschinen.at](mailto:info@zipper-maschinen.at)



## 59 SICUREZZA

### 59.1 Uso previsto

La macchina solo in perfetto stato di funzionamento per la sua destinazione d'uso, in modo sicuro e l'uso consapevole dei rischi! Le interruzioni che potrebbero compromettere la sicurezza possono essere eliminate immediatamente! Devono essere rispettate le condizioni di esercizio, manutenzione e riparazione prescritte dal costruttore e la conformità alle istruzioni di sicurezza.

È generalmente vietato cambiare l'apparecchiatura di sicurezza della macchina o disattivarla!

La macchina è destinata esclusivamente alle seguenti attività:

Per la produzione di aria compressa di massimo 8 bar (0,8 MPa). I compressori possono essere usati in varie aree di lavoro come ad es. pneumatici o utensili pneumatici come ad es. chiodatrici, cucitrici, levigatrice pneumatica ecc.

**ZIPPER-MASCHINEN non si assume alcuna responsabilità o garanzia per qualsiasi altro utilizzo o ulteriore uso e conseguenti danni o feriti.**



#### ATTENZIONE

##### Uso di attrezzature e utensili pneumatici

Si prega di prestare attenzione ai dati di consumo dell'aria del rispettivo produttore. Controllare se la capacità del compressore è sufficiente per farla funzionare. !

##### Condizioni di lavoro:

La macchina è destinata al lavoro alle seguenti condizioni: :

umidità	max. 70%
temperatura	+5°C to +40°C (+41°F to +104°F)

La macchina non è destinata ad essere utilizzata in condizioni potenzialmente esplosive.

##### Uso illegale:

- L'utilizzo della macchina in condizioni non conformi ai limiti indicati in questo manuale non è consentito.
- Il funzionamento della macchina senza i dispositivi di protezione forniti non è consentito
- È vietato smontare o disattivare i dispositivi di protezione.
- È vietato l'uso di utensili non idonei all'uso con la macchina.
- Le modifiche nella costruzione della macchina non sono consentite.
- È vietata l'uso della macchina in modo o per scopi non conformi al 100% delle istruzioni riportate nel presente manuale.
- Le istruzioni contenute in questo manuale che non conformi al 100% sono proibite.
- Non lasciare mai la macchina incustodita, soprattutto quando i bambini sono nelle vicinanze!
- La macchina non è adatta per un funzionamento continuo o un funzionamento commerciale illimitato e può essere utilizzato solo in ambienti asciutti
- È vietato mirare con la pistola ad aria compressa alle persone.

### 59.2 Istruzioni di sicurezza

**I segni di avvertimento e / o gli adesivi sulla macchina che sono illeggibili o sono stati rimossi devono essere immediatamente sostituiti!**



## **Le leggi ei regolamenti locali possono fissare l'età minima dell'operatore e limitare l'uso di questa macchina!**

Per evitare malfunzionamenti, danneggiamenti e pericoli per la salute, è necessario rispettare le seguenti istruzioni!

- **Tenere l'area di lavoro e il pavimento attorno alla macchina pulita e priva di residui di olio, grassi e materiali!**
- **Assicurare un'adeguata illuminazione nell'area di lavoro della macchina!**
- **Lavori solo in ambienti ben ventilati!**
- **Non sovraccaricare la macchina!**
- **In caso di stanchezza, mancanza di concentrazione o sotto l'influenza di droghe, alcool o farmaci, è vietato lavorare sulla macchina**
- **La macchina può essere azionata da una sola persona**
- **La macchina può essere utilizzata solo da persone istruite (conoscenza e comprensione di queste istruzioni per l'uso), che non hanno limitazioni di competenze motoristiche rispetto ai normali dipendenti.**
- **Le persone non autorizzate, in particolare i bambini e le persone non addestrate, devono essere tenute lontane dalla macchina in esecuzione!**
- **Assicurarsi che non vi siano altre persone nella zona di pericolo (distanza minima: 2 m)**
- Durante la lavorazione e con la macchina, indossare adeguati dispositivi di protezione (abbigliamento aderente, occhiali protettivi o scudo viso, protezione auricolare S1)!
- **Utilizzare solo connettori plug-in non modificati adatti alla presa (senza adattatori per macchine a terra)**
- **Ogni volta che si lavora con una macchina elettrica, la massima cautela è necessaria! Esiste pericolo di scossa elettrica, incendio;)**
- **Proteggere la macchina contro l'umidità (pericolo di corto circuito!)Im Lavori esterni solo con cavo di prolunga adatto all'uso esterno**
- **Non utilizzare mai utensili e macchine vicino a liquidi e gas infiammabili (rischio di esplosione!)**
- **Controllare regolarmente il cavo di collegamento per danni**
- **Non utilizzare mai il cavo per portare la macchina o per fissare un pezzo**
- **Proteggere il cavo da calore, olio e bordi taglienti**
- **Evitare il contatto corporeo con parti di terra**
- **La macchina da corsa non deve mai essere lasciata incustodita! Prima di lasciare l'area di lavoro, spegnere la macchina e attendere che la macchina si arresti!**
- **Prima della pulizia o la regolazione di lavoro la macchina deve essere scollegata dalla rete elettrica!**
- **Assicurarsi che la macchina sia spenta prima di essere collegata dalla rete elettrica!**
- **Non utilizzare mai la macchina con un interruttore difettoso**

### **Istruzioni di sicurezza quando si lavora con pistole ad aria compressa**

- Compressori e linee raggiungono temperature elevate durante il funzionamento. Il tocco porta a ustioni
- Quando rilasciate l'accoppiamento del tubo flessibile, tenete a mano il pezzo di accoppiamento del tubo flessibile. In questo modo vengono evitate le ferite causate da un tubo di recupero

### **Attenersi alle istruzioni di sicurezza durante la spruzzatura della vernice**

- Non utilizzare vernici o solventi con punto di infiammabilità inferiore a 55 ° C.
- Non riscaldare pitture e solventi.
- Se vengono trattati liquidi dannosi, per la protezione sono necessari dispositivi di filtraggio (mascherine). Si prega inoltre di notare le informazioni fornite dai produttori di tali sostanze in relazione alle misure di protezione.



- Le informazioni e le marcature dell'Ordinamento delle sostanze pericolose applicate all'imballaggio esterno dei materiali trattati devono essere rispettati. Se necessario, occorre adottare misure di protezione aggiuntive, in particolare vestiti e maschere appropriate da indossare.
- Non fumare durante il processo di spruzzatura o nell'area di lavoro. Anche i vapori delle vernici sono facilmente combustibili.
- Incendi, fiamme libere o macchine scintille non devono essere presenti o utilizzate
- Non conservare o consumare cibo e bevande nell'area di lavoro. I fumi di vernice sono dannosi.
- Lo spazio di lavoro deve essere superiore a 30 m<sup>3</sup> e deve essere assicurata una sufficiente scambio di aria durante la spruzzatura e l'essiccazione. Non schizzare contro il vento. Osservare sempre le normative dell'autorità locale quando spruzzano parti combustibili o pericolose a iniezione

Non utilizzare supporti quali spirito bianco, alcool butilico e cloruro di metilene in connessione con il tubo flessibile in PVC (vita ridotta)

### Funzionamento di recipienti a pressione secondo la regolazione della vasca a pressione

- Chiunque gestisce un recipiente a pressione deve mantenerlo in condizioni adeguate, gestirlo correttamente, monitorarlo, eseguire immediatamente i necessari interventi di manutenzione e riparazione e adottare le necessarie precauzioni in conformità alle circostanze.
- Un recipiente a pressione non può essere utilizzato se presenta difetti che mettono in pericolo dipendenti o terzi.
- Il recipiente di pressione viene controllato regolarmente per danni, come esempio: controllo della ruggine

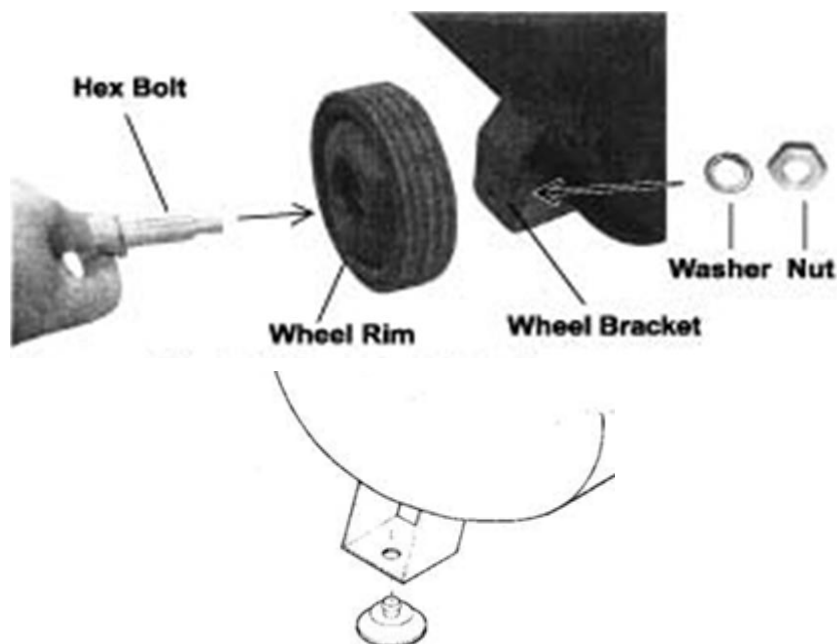
## 60 MONTAGGIO

Dopo aver ricevuto la spedizione, verificare che tutte le parti siano in ordine. Segnalare subito eventuali danni o parti mancanti al rivenditore o all'agente di spedizione. Anche i danni visibili in transito devono essere notati immediatamente sulla bolla di consegna conformemente alle disposizioni della garanzia, altrimenti le merci sono considerate debitamente accettate.

### 60.1 Assemblaggio

#### Ruote:

Montare le ruote come mostrato



#### Basamento di gomma:

Montare il piede in gomma come mostrato

**OLIO:**

Posizionare la macchina a terra.  
Aprire il tappo di riempimento olio.  
Riempire l'olio SAE30 fino al segno centrale del vetro di vista dell'olio.  
Chiudere nuovamente il tappo di riempimento dell'olio.

**ATTENZIONE**

**ATTENZIONE!** Olio drenato per il trasporto. Prima del primo utilizzo, riempire l'olio SAE30. In caso contrario, si verificherà un danno permanente al compressore e annulla la garanzia

**61 FUNZIONAMENTO**

Azionare la macchina solo in perfette condizioni. Prima di ogni operazione bisogna effettuare un'ispezione visiva della macchina. L'attrezzatura di sicurezza, i collegamenti elettrici e i comandi devono essere controllati con attenzione. Controllare che i collegamenti delle viti non siano danneggiati.

**61.1 Note operative****ATTENZIONE**

**Eeguire tutte le operazioni di riavvolgimento solo se scollegate dalla rete elettrica!**

**NOTA**

- Prima della messa in servizio, controllare il livello dell'olio nella pompa del compressore
- Impostare il compressore vicino al consumatore. Devono essere evitate lunghe tubi flessibile d'aria compressa e cavi di prolungo.
- Prestare attenzione all'aria asciutta e priva di polvere.
- Non utilizzare la macchina in ambienti umidi o bagnati.
- Utilizzare la macchina solo su un piano fermo e livellato
- La valvola di sicurezza deve essere chiusa prima dell'avviamento
- Allentare l'accoppiamento del tubo flessibile e tenere a mano il pezzo di accoppiamento del tubo flessibile. In questo modo vengono evitate le ferite causate da un tubo di recupero.



## 61.2 Funzione

### Attivare:

Estrarre l'interruttore on / off

### Disattivare:

Premere l'interruttore on-off

### Imposta la pressione di uscita::

The output pressure can be set with the pressure regulator

### Pressione di uscita:

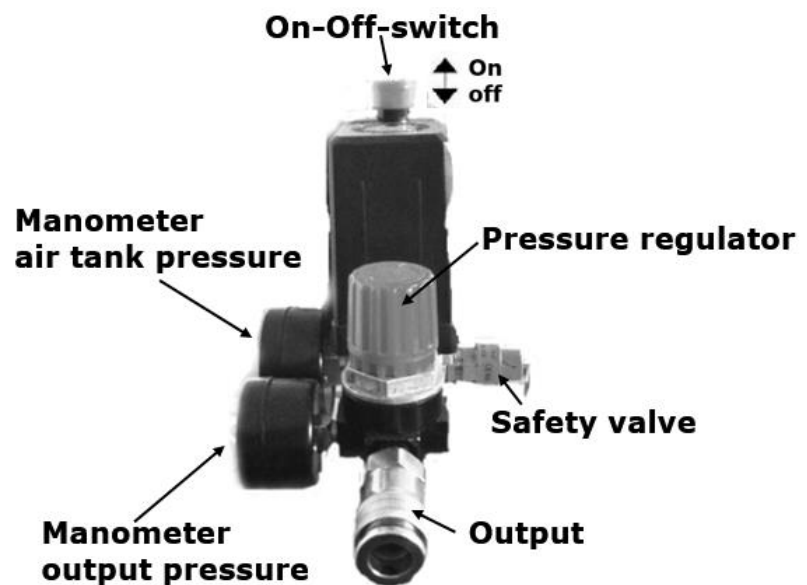
La pressione di uscita può essere regolata con il regolatore di pressione

### Pressione del Serbatoio a pressione:

Può essere letto dalla pressione del serbatoio pressione manometro

### Collegamento d'aria:

Per collegare un dispositivo, inserire il capezzolo del tubo dell'aria compressa nell'attacco. Il manicotto esce automaticamente in avanti. Per scollegare, tirare indietro la manica e rimuovere il tubo flessibile e.



## 62 MANUTENZIONE



### ATTENZIONE

- **Prima della manutenzione:**
- **Spegnere la macchina e scollegare il connettore!**
- **Lasciare raffreddare il compressore !!**
- **Depressurizzare il serbatoio**

La macchina è a bassa manutenzione e contiene solo poche parti che l'operatore deve sottoporre a manutenzione.

Guasti o difetti che possono pregiudicare la sicurezza della macchina, devono essere eliminati immediatamente!

### NOTA

Solo un dispositivo regolarmente mantenuto e ben mantenuto può essere uno strumento soddisfacente. Mancanza di manutenzione e assistenza può portare ad incidenti e ferite imprevedibili. Le riparazioni che richiedono competenze speciali dovrebbero essere eseguite solo da centri di assistenza autorizzati.

**Un intervento improprio può danneggiare il dispositivo o compromettere la sicurezza.**

### 62.1 Pulizia

Mantenere pulito i dispositivi di sicurezza, prese d'aria e la custodia del motore .

Pulire la macchina con un panno umido e, se necessario, un detergente commerciale o soffiare con aria compressa a bassa pressione.

**NOTA**

**L'uso di solventi, prodotti chimici o detergenti abrasivi può causare vernice e altri danni alla macchina!**  
Pertanto, vale quanto segue: Utilizzare solo acqua e eventualmente agenti di pulizia lievi quando si pulisce!

Superare le superfici nude della macchina contro la corrosione (ad es. Con l'inibitore della ruggine WD40)!

**62.2 Piano di manutenzione**

Controlli di manutenzione della macchina	
Viti libere o perse	Viti libere o perse
Prima di ogni uso	Prima di ogni uso
Danni alle parti della macchina	Danni alle parti della macchina
Prima di ogni uso	Prima di ogni uso
livello dell'olio	livello dell'olio
Prima di ogni uso	Prima di ogni uso

**62.2.1 Pulire il filtro dell'aria**

Un filtro d'aria intasato e sporco riduce significativamente le prestazioni del motore!

Rilasciare la copertura del filtro dell'aria. Rimuovere il coperchio del filtro dell'aria, rimuovere il filtro dell'aria. Pulire il filtro dell'aria con aria compressa a bassa pressione. Reinstallare il filtro e installare il coperchio del filtro dell'aria.

**62.2.2 Acqua di condensa**

Per una durata permanente del recipiente di pressione, svuotare l'acqua di condensa aprendo il rubinetto di scarico dopo ogni operazione.

**L'acqua di condensa dal recipiente a pressione contiene olio residuo. Smaltire l'acqua di condensa in modo ecologico**

**62.2.3 Storcaggio**

Se la macchina viene immagazzinata per più di 30 giorni:

- Attendere fino a quando la macchina si è raffreddata abbastanza.
- Sfiatare la macchina. Depressurize the air tank.
- 

**62.3 Smaltimento**

Non smaltire la macchina, i componenti della macchina e le attrezzature nei rifiuti residui. Contattare le autorità locali per informazioni sulle opzioni di smaltimento. Se si acquista una nuova macchina o un equivalente dal rivenditore, è obbligato in alcuni paesi a smaltire la vecchia macchina correttamente.





## 63 SOLUZIONE ERRORE

**Prima di iniziare a lavorare per l'eliminazione di difetti, scollegare l'apparecchio dalla rete elettrica.!**

<b>Errore</b>	<b>Possibile causa</b>	<b>rimediando</b>
<b>Pressione non può più essere salvato.</b>	<input type="checkbox"/> Le guarnizioni valvole sono difettose.	<input type="checkbox"/> Sostituire le guarnizioni.
<b>Il motore è surriscaldato</b>	<input type="checkbox"/> Basso livello dell'olio. <input type="checkbox"/> Filtro aria sporco	<input type="checkbox"/> Riempire con olio. <input type="checkbox"/> Pulire o sostituire il filtro dell'aria.
<b>Il compressore è in funzione, ma non produce alcuna pressione</b>	<input type="checkbox"/> filtro dell'aria intasato. <input type="checkbox"/> Guarnizioni difettose <input type="checkbox"/> Valvole difettose sulla testa del cilindro.	<input type="checkbox"/> Pulire o sostituire i vecchi filtri dell'aria. <input type="checkbox"/> Sostituire le guarnizioni. <input type="checkbox"/> Sostituire le guarnizioni
<b>Il motore non si avvia.</b>	<input type="checkbox"/> Nessuna tensione di alimentazione. <input type="checkbox"/> La protezione di sovraccarico del motore risponde	<input type="checkbox"/> Controllare la connessione a una rete elettrica esistente. <input type="checkbox"/> Lasciare raffreddare il motore e quindi tirare il pulsante rosso (On / Off)
<b>Dopo aver raggiunto la pressione di disinserimento si escappa Aria compressa attraverso la valvola di sfianto sotto il Interruttore di pressione fino a raggiungere la pressione di accensione</b>	Controllare che la valvola sia scarica o difettosa <input type="checkbox"/> La valvola di bloccaggio è danneggiata	<ul style="list-style-type: none"><li>• Pulire o sostituire l'inserito della valvola di ritegno</li><li><input type="checkbox"/> Sostituire la valvola di ritegno</li></ul>
<b>Il compressore si accende frequentemente</b>	<input type="checkbox"/> Molto condensa nel recipiente a pressione <input type="checkbox"/> Compressore sovraccarico	<input type="checkbox"/> Sca

**MOLTI POTENZIALI FONTI DI ERRORE INTRODOTTI SI POSSONO ESCLUDERE SE SI METTE GIUSTO IL COLLEGAMENTO DELLA CORRENTA.**



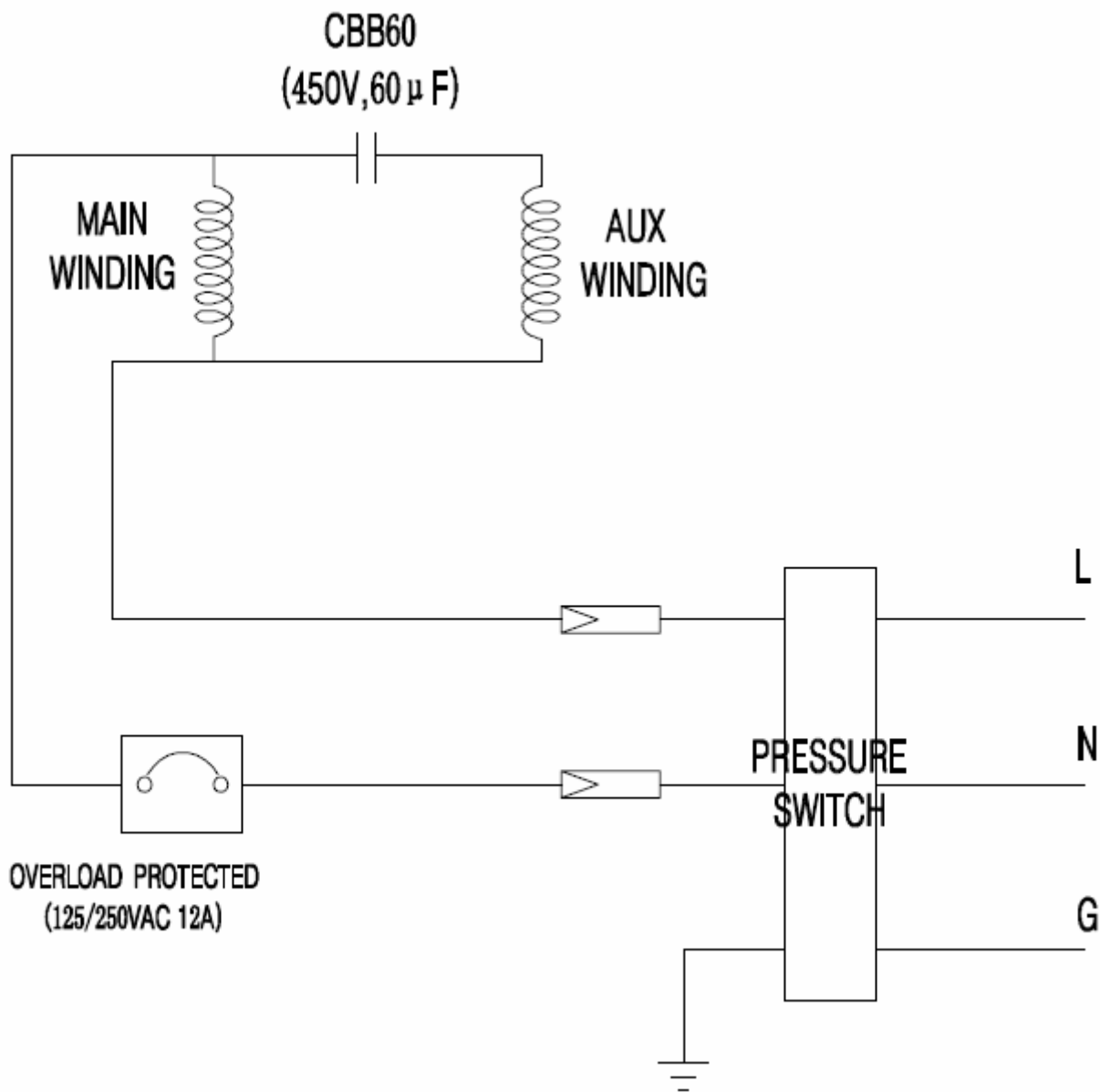
### NOTA

**Se ritieni di non poter eseguire correttamente tutte le necessarie riparazioni o se non hai la formazione necessaria per farlo, portate sempre un negozio di riparazione per risolvere il problema.**





### 64 SCHALTPLAN / WIRING DIAGRAM





## 65 ERSATZTEILE / SPARE PARTS

### 65.1 Ersatzteilbestellung / spare parts order

**(DE)** Mit ZIPPER-Ersatzteilen verwenden Sie Ersatzteile, die ideal aufeinander abgestimmt sind. Die optimale Passgenauigkeit der Teile verkürzen die Einbauzeiten und erhöhen die Lebensdauer.

#### HINWEIS

**Der Einbau von anderen als Originalersatzteilen führt zum Verlust der Garantie!**

Daher gilt: Beim Tausch von Komponenten/Teilen nur Originalersatzteile verwenden

Beim Bestellen von Ersatzteilen verwenden Sie bitte das Serviceformular, das Sie am Ende dieser Anleitung finden. Geben Sie stets Maschinentype, Ersatzteilnummer sowie Bezeichnung an. Um Missverständnissen vorzubeugen, empfehlen wir mit der Ersatzteilbestellung eine Kopie der Ersatzteilzeichnung beizulegen, auf der die benötigten Ersatzteile eindeutig markiert sind.

**Oder nutzen sie die Online-Bestellmöglichkeit über den Ersatzteilkatalog bzw. Ersatzteilanforderungsformular auf unserer Homepage.** Bestelladresse sehen Sie unter Kundendienstadressen im Vorwort dieser Dokumentation.

**(EN)** With original ZIPPER spare parts you use parts that are attuned to each other shorten the installation time and elongate your machines lifespan.

#### IMPORTANT

**The installation of other than original spare parts voids the warranty!**

So you always have to use original spare parts

When you place a spare parts order please use the service formular you can find in the last chapter of this manual. Always take a note of the machine type, spare parts number and partname. We recommend to copy the spare parts diagram and mark the spare part you need. **Or use the electronic ordering opportunity via the spare parts catalogue or spare parts request form on our homepage**

You find the order address in the preface of this operation manual.

**(FR)** Pour les machines ZIPPER utiliser toujours des pièces de rechange pour réparer la machine. Le réglage optimal de pièces réduit le temps d'installation et préserve la vie de la machine.

#### NOTE

**En cas d'utilisation de pièces autres que celles autorisées par ZIPPER et sans notre permis par écrit, la garantie sera annulée.**

Par conséquent: Pour l'échange de composants et l'utilisation des pièces détachées originales.

Pour commander les pièces détachées, s'il vous plaît utiliser le formulaire de service qui est la fin de ce manuel. Toujours entrer le type de machine et le numéro de la pièce de rechange et le nom de la pièce. Pour éviter les malentendus, il est recommandé une copie du schéma dans lequel vous marquez clairement les pièces de rechange nécessaires.

Pour toute question de garantie et service après-vente nous contacter à l'adresse ci-dessus ou votre revendeur.

**(CZ)** Použitím originálních dílů od společnosti ZIPPER používáte díly, které spolu dokonale sedí a jejich montáž je časově méně náročná. Originální náhradní díly jsou zárukou delší životnosti stroje.

#### POKYN

**Použití jiných než originálních náhradních dílů má za následek ztrátu záruky!**

Platí: Při výměně komponent/dílů používejte pouze originální náhradní díly.

Při objednávání dílů použijte servisní formulář, který najdete na konci tohoto návodu na obsluhu. Vždy uvádějte typ stroje, číslo náhradního dílu a jeho název. Aby se předešlo neshodám, doporučujeme společně s objednávkou zaslat i kopii výkresu rozpadu náhradních dílů, na kterém Vámi požadované díly označíte.

Adresu pro objednání dílů naleznete v kontaktech na zákaznický servis.

**(SK)** Použitím originálnych dielov od spoločnosti ZIPPER používate diely, ktoré spolu dokonale sedia a ich montáž je časovo menej náročná. Originálne náhradné diely sú zárukou dlhšej životnosti stroja.

#### DÔLEŽITÉ

**Použitie iných než originálnych náhradných dielov má za následok stratu záruky!**

Platí: Pri výmene komponentov / dielov používajte iba originálne náhradné diely.

Pri objednávání dielov použite servisný formulár, ktorý nájdete na konci tohto návodu na obsluhu. Vždy uvádzajte typ stroja, číslo náhradného dielu a jeho názov. Aby sa predišlo nezhodám, doporučame spoločne s objednávkou zaslať aj kópiu výkresu rozpadu náhradných dielov, na ktorom Vami požadované diely označíte.



Adresu pre objednanie dielov nájdete v kontaktoch na zákaznícky servis.

**(RO)** Prin utilizarea pieselor de schimb ZIPPER, optați pentru piese de schimb care se potrivesc perfect. Potrivirea optimală a pieselor de schimb reduce timpul de montaj și crește durabilitatea.

## NOTĂ

**Prin utilizarea pieselor de schimb, altele decât cele originale, pierdeți garanția!**

Din această cauză: Folosiți numai componente/piese de schimb care figurează pe lista pieselor de schimb originale.

Utilizați pentru comanda pieselor de schimb formularul de service alăturat la sfârșitul acestor instrucțiuni. Introduceți pe formular întotdeauna tipul mașinii, numărul de piesă și denumirea. Pentru a evita orice confuzie, vă recomandăm să alăturați la comandă și o copie a schiței cu piesele de schimb, pe care sunt marcate piesele de schimb solicitate.

Adresa de comandă și adresele de contact pentru relațiile cu clienții le găsiți în prefața acestei documentații.

**(SE)** Med ZIPPER-reservdelar använder du reservdelar som är anpassade till varandra Delarnas optimala passnoggrannhet förkortar monteringstiderna och ökar livslängden.

## OBSERVERA

**Inmonteringen av andra delar än originalreservdelar leder till att garantin slutar gälla.**

Därför gäller: Använd endast originalreservdelar vid byte av komponenter/delar

Vid beställning av reservdelar använder du serviceformuläret i slutet av denna anvisning. Ange alltid maskintyp, reservdelsnummer och beteckning. För att förebygga missförstånd rekommenderar vi att du bifogar en kopia på reservdelsritningen där de erforderliga reservdelarna är entydigt markerade.

Beställningsadressen finns under kundtjänstadresserna i förordet till denna dokumentation.

**(SL)** Rezervni deli firme ZIPPER so med seboj idealno usklajeni. Optimalna usklajenost delov skrajša čas vgradnje in podaljša življenjsko dobo stroja.

## NAPOTEK

**Z vgradnjo neoriginalnih rezervnih delov garancija preneha veljati!**

Zato ob zamenjavi komponent / delov uporabljajte samo originalne rezervne dele.

Pri naročanju rezervnih delov uporabite servisni obrazec, ki ga lahko najdete na koncu tega navodila. Vedno navedite tip stroja, številko rezervnega dela in naziv. Da bi preprečili nesporazume, Vam priporočamo, da priložite naročilu rezervnega dela kopijo risbe rezervnih delov, na kateri so jasno označeni potrebni rezervni deli.

Za naslov za naročanje pogledajte v servisnih informacijah v predgovoru te dokumentacije.

**(HR)** Koristeći rezervne dijelove tvrtke ZIPPER koristite rezervne dijelove koji su idealno međusobno usklađeni. Optimalna usklađenost dijelova skraćuje vrijeme ugradnje te produžuje životni vijek.

## NAPOMENA

**Ugradnjom neoriginalnih rezervnih dijelova prestaje jamstvo!**

Zato vrijedi: Prilikom zamjene komponenata/dijelova koristite samo originalne rezervne dijelove

Prilikom naručivanja rezervnih dijelova koristite servisni obrazac koji možete pronaći na kraju ove upute. Uvijek navedite tip stroja, broj rezervnog dijela i naziv. Kako biste spriječili nesporazume, preporučamo Vam da priložite kopiju nacrtu rezervnog dijela na kojem su jasno označeni potrebni rezervni dijelovi.

Adresu za naručivanje pogledajte u servisnim informacijama u predgovoru ove dokumentacije.

**(IT)** Con i pezzi di ricambio Zipper, è possibile utilizzare pezzi di ricambio perfettamente abbinati. L'adattamento ottimale delle parti riduce i tempi di installazione e aumenta la durata.

## NOTA

**L'installazione di pezzi di ricambio originali non comporta la perdita della garanzia!**

Da P Pertanto: Quando si sostituiscono componenti / parti, utilizzare solo pezzi di ricambio originali

Quando ordinate pezzi di ricambio, utilizzare il modulo di servizio riportato alla fine del presente manuale. Indicare sempre il tipo di macchina, il numero di ricambio e il nome. Per prevenire incomprensioni, si raccomanda di ordinare un pezzo di ricambio con una copia del disegno delle parti di ricambio su cui sono chiaramente contrassegnati i pezzi di ricambio necessari.

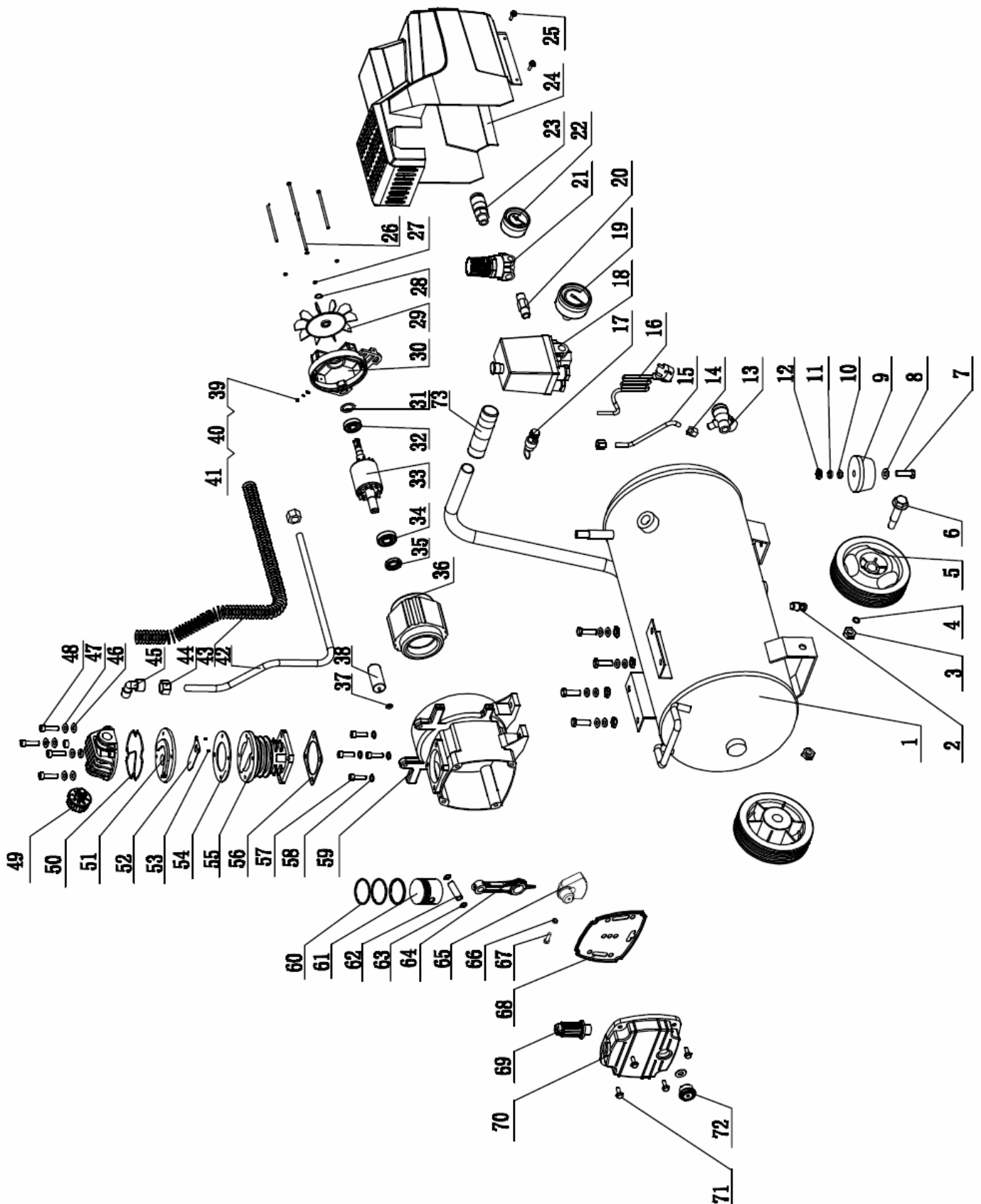
L'indirizzo di ordinazione può essere trovato sotto gli indirizzi del servizio clienti nella prefazione di questa documentazione.

**(DE)** Den elektronischen Ersatzteilkatalog finden Sie auf unserer Homepage (Ersatzteile)

**(EN)** For electronic spare-parts catalogue please refer to our homepage (spare-parts)



### 65.2 Explosionszeichnung / explosion drawing





1	Tank		1
2	Drain valve	ZG1/4	1
3	Screw	M10	2
4	Washer	Ø10	2
5	Wheel		2
6	Axle	Ø 16x35	2
7	Bolt	M8x25	1
8	Flat		1
9	Rubber foot		1
10	Falt	Ø8	1
11	Washer	Ø8	1
12	Screw	M8	1
13	Single valve	ZG1/2-G3/8-M10x1	1
14	release pipe screw	M10x1	2
15	Release pipe	Ø6	1
16	Cable	3CX0.75mm <sup>2</sup> x2M	1
17	Safety valve	0.8MPA	1
18	Pressure switch	6-8bar	1
19	Gauge	Ø50	1
20	Connector	ZG1/4-ZG1/4	1
21	Regulator		1
22	Gauge	Ø40	1
23	Quick coupler	ZG1/4	1
24	Fan		1
25	Fan screw		4
26	Motor screw	M5x85	4
27	Washer	Ø5	4
28	Outside callipers	Ø14	1
29	Fan cover		1
30	Back frame		1
31	Wave gasket		1
32	Bearing	6202	1
33	Rotor		1
34	Bearing	6203	1
35	Oil seal	Ø16xØ28x7	1
36	Stator	Ø135x100	1
37	Flat gasket		1
38	Capacitance	CBB60 25µF 450VAC	1
39	Landmark		1
40	Gasket	Ø5	1
41	Land screw	M5x8	1
42	Pressure pipe	Ø10	1
43	Heat sink	Ø10	1
44	Pressure pipe screw	G3/8	2
45	Connector	ZG3/8-G3/8	1
46	Wahser	Ø6	4
47	Spring	Ø6	4
48	Cylinder head screw	M6x35	4
49	Air filter	ZG3/8	1



<b>50</b>	Seal ring		1
<b>51</b>	Valve plate		1
<b>52</b>	Valve piece		1
<b>53</b>	Located pin		2
<b>54</b>	Valve plate gasket		1
<b>55</b>	Cylinder		1
<b>56</b>	Cylinder gasket		1
<b>57</b>	Cylinder screw	M6×20	4
<b>58</b>	Washer	Ø6	4
<b>59</b>	Crank case		1
<b>60</b>	Pistion ring	Ø48	1
<b>61</b>	Piston	Ø48×21	1
<b>62</b>	Piston pin	Ø12×39	1
<b>63</b>	Inside calliper	Ø12	2
<b>64</b>	Connectiong rod		1
<b>65</b>	Crank	Ø20×Ø16×16	1
<b>66</b>	Screw	M6	1
<b>67</b>	Crank screw	M6×20	1
<b>68</b>	Oil baffle plate		1
<b>69</b>	Breathe plug	M16x1.5	1
<b>70</b>	Front cover		1
<b>71</b>	Front cover screw	M5×19	4
<b>72</b>	Oil leveler	G1/2	1
<b>73</b>	Hand hole	Ø20	1



## 67 GEWÄHRLEISTUNG (DE)

### 1.) Gewährleistung:

Die Fa. ZIPPER Maschinen gewährt für mechanische und elektrische Bauteile eine Gewährleistungsfrist von 2 Jahren für den Hobby Einsatz; bei gewerblichem Einsatz besteht eine Gewährleistung von 1 Jahr, beginnend ab dem Erwerb des Endverbrauchers/Käufers. Treten innerhalb dieser Frist Mängel auf, welche nicht auf im Punkt 3 angeführten Ausschlussdetails beruhen, so wird die Fa. Zipper nach eigenem Ermessen das Gerät reparieren oder ersetzen.

### 2.) Meldung:

Damit die Berechtigung des Gewährleistungsanspruches überprüft werden kann, muss der Käufer seinen Händler kontaktieren; dieser meldet schriftlich den aufgetretenen Mangel am Gerät der Fa. Zipper. Bei berechtigtem Gewährleistungsanspruch wird das Gerät beim Händler von Zipper abgeholt. Retoursendungen ohne vorheriger Abstimmung mit der Fa. Zipper werden nicht akzeptiert und angenommen.

### 3.) Bestimmungen:

**a)** Gewährleistungsansprüche werden nur akzeptiert, wenn zusammen mit dem Gerät eine Kopie der Originalrechnung oder des Kassenbeleges vom Zipper Handelspartner beigelegt ist. Es erlischt der Anspruch auf Gewährleistung, wenn das Gerät nicht komplett mit allen Zubehörteilen zur Abholung gemeldet wird.

**b)** Die Gewährleistung schließt eine kostenlose Überprüfung, Wartung, Inspektion oder Servicearbeiten am Geräte aus. Defekte aufgrund einer unsachgemäßen Benutzung durch den Endanwender oder dessen Händler werden ebenfalls nicht als Gewährleistungsanspruch akzeptiert. Z.B.: Verwendung von falschem Treibstoffen, Frostschäden in Wasserbehältern, Treibstoff über Winter im Benzintank des Gerätes.

**c)** Ausgeschlossen sind Defekte an Verschleißteilen wie : Kohlebürsten, Fangsäcke, Messer, Walzen, Schneideplatten, Schneideeinrichtungen, Führungen, Kupplungen, Dichtungen, Laufräder, Sageblätter, Spaltkreuze, Spaltkeile, Spaltkeilverlängerungen, Hydrauliköle, Öl,- Luft-u. Benzinfilter, Ketten, Zündkerzen, Gleitbacken usw.

**d)** Ausgeschlossen sind Schäden an den Geräten verursacht durch: Unsachgemäße Verwendung, Fehlgebrauch des Gerätes; nicht seinem normalen Verwendungszweckes entsprechend; Nichtbeachtung der Bedienungs-u. Wartungsanleitung; Höhere Gewalt; Reparaturen oder technische Änderungen durch nicht autorisierte Werkstätten oder Kunden selbst. Durch Verwendung von nicht originalen Zipper Ersatz- oder Zubehörteilen.

**e)** Entstandene Kosten ( Frachtkosten ) und Aufwendungen bei nichtberechtigten Gewährleistungsansprüchen werden nach Überprüfung unseres Fachpersonals dem Kunden oder Händler in Rechnung gestellt.

**f)** Geräte außerhalb der Gewährleistungsfrist: Reparatur erfolgt nur nach Vorkasse oder Händlerrechnung gemäß des Kostenvoranschlages (inkl. Frachtkosten) der Fa. Zipper.

**g)** Gewährleistungsansprüche werden nur für den Kunden eines Zipper Händlers, der das Gerät direkt bei der Fa. Zipper erworben hat, gewährt. Diese Ansprüche sind nicht übertragbar bei mehrfacher Veräußerung des Gerätes.

### 4.) Schadensersatzansprüche und sonstige Haftungen:

Die Fa. Zipper haftet in allen Fällen nur beschränkt auf den Warenwert des Gerätes. Schadensersatzansprüche aufgrund schlechter Leistung, Mängel, sowie Folgeschäden oder Verdienstausfälle wegen eines Defektes während der Gewährleistungsfrist werden nicht anerkannt. Die Fa. Zipper besteht auf das gesetzliche Nachbesserungsrecht eines Gerätes.



## **68 WARRANTY GUIDELINES (EN)**

### **1.) Warranty:**

Company ZIPPER Maschinen GmbH grants for mechanical and electrical components a warranty period of 2 years for amateur use; and warranty period of 1 year for professional use, starting with the purchase of the final consumer. In case of defects during this period, which are not excluded by paragraph 3, ZIPPER will repair or replace the machine at its own discretion.

### **2.) Report:**

In order to check the legitimacy of warranty claims, the final consumer must contact his dealer. The dealer has to report in written form the occurred defect to ZIPPER. If the warranty claim is legitimate, ZIPPER will pick up the defective machine from the dealer. Returned shippings by dealers which have not been coordinated with ZIPPER, will not be accepted and refused.

### **3.) Regulations:**

**a)** Warranty claims will only be accepted, when a copy of the original invoice or cash voucher from the trading partner of ZIPPER is enclosed to the machine. The warranty claim expires if the accessories belonging to the machine are missing.

**b)** The warranty does not include free checking, maintenance, inspection or service works on the machine. Defects due to incorrect usage of the final consumer or his dealer will not be accepted as warranty claims either. Some examples: usage of wrong fuel, frost damages in water tanks, leaving fuel in the tank during the winter, etc.

**c)** Defects on wear parts are excluded, e.g. carbon brushes, collection bags, knives, cylinders, cutting blades, clutches, sealings, wheels, saw blades, splitting crosses, riving knives, riving knife extensions, hydraulic oils, oil/air/fuel filters, chains, spark plugs, sliding blocks, etc.

**d)** Also excluded are damages on the machine caused by incorrect or inappropriate usage, if it was used for a purpose which the machine is not supposed to, ignoring the user manual, force majeure, repairs or technical manipulations by not authorized workshops or by the customer himself, usage of non-original ZIPPER spare parts or accessories.

**e)** After inspection by our qualified personnel, resulted costs (like freight charges) and expenses for not legitimated warranty claims will be charged to the final customer or dealer.

**f)** In case of defective machines outside the warranty period, we will only repair after advance payment or dealer's invoice according to the cost estimate (incl. freight costs) of ZIPPER.

**g)** Warranty claims can only be granted for customers of an authorized ZIPPER dealer who directly purchased the machine from ZIPPER. These claims are not transferable in case of multiple sales of the machine.

### **4.) Claims for compensation and other liabilities:**

The liability of company ZIPPER is limited to the value of goods in all cases. Claims for compensation because of poor performance, lacks, damages or loss of earnings due to defects during the warranty period will not be accepted. ZIPPER insists on its right to subsequent improvement of the machine.





## **69 GARANTIE ET SERVICE (FR)**

### **1.) Garantie:**

La société ZIPPER Maschinen offre une garantie pour les composants mécaniques et électriques de 2 ans pour une utilisation de bricolage et 1 an pour une utilisation industrielle, à partir de la date d'achat par l'utilisateur final. En cas de défauts au cours de cette période qui ne sont pas exclus par le paragraphe 3 ZIPPER réparera ou remplacera la machine à sa discrétion.

### **2.) Rapport:**

Afin de démontrer la validité de la demande de garantie, l'utilisateur final doit contacter son revendeur. Le revendeur doit en informer par écrit le défaut pour ZIPPER. Si la demande de garantie est légitime, ZIPPER recueillera la machine défectueuse du revendeur. Les livraisons retournées par les distributeurs qui n'ont pas été coordonnées avec ZIPPER ne seront pas acceptées et seront rejetées.

### **3.) Régulations:**

- a)** Les réclamations de garantie seront acceptées si la machine est accompagnée d'une copie de la facture originale ou du ticket de caisse du distributeur ZIPPER. La garantie expire si les accessoires appartenant à la machine ne sont pas avec la machine pour la collecte.
- b)** La garantie n'inclut pas le service gratuit, l'entretien, l'inspection ou des travaux sur la machine. Les défauts causés par une mauvaise utilisation de l'utilisateur final ou revendeur ne sont pas acceptés comme garantie. Quelques exemples: les erreurs de carburant, dommages dus au gel de réservoirs d'eau, en gardant le carburant dans le réservoir pendant l'hiver, etc.
- c)** Défauts des pièces d'usure sont exclus, par exemple, balais en charbon, sacs d'aspirateur, lames, cylindres, lames, embrayages, joints, roues, lames de scie, cales de division, lame inciseur, extensions de cale de division, huiles hydrauliques, les filtres à huile / air / carburant, des chaînes, des bougies, des blocs coulissantes, etc.
- d)** Sont également exclus les dommages sur la machine, causés par une mauvaise manipulation, si la machine a été utilisée pour en ignorant les instructions d'utilisation, de force majeure, les réparations ou manipulations techniques par des ateliers non autorisés ou par le client lui-même, et l'utilisation des pièces ou accessoires non originaux de ZIPPER.
- e)** Après vérification par notre technicien qualifié, les réclamations de garantie qui ne sont pas légitimes, le coût de la même (tels que les coûts de transport) et d'autres frais seront à la charge du client final ou le distributeur.
- f)** Dans le cas des machines défectueux en dehors de la période de garantie, nous réparerons seulement après le paiement avance ou avec facture du revendeur selon l'estimation des coûts (coûts de transport incl.) de ZIPPER.
- g)** Les réclamations de garantie peuvent être accordées que pour les clients d'un revendeur autorisé ZIPPER qui ont directement acheté la machine de ZIPPER Maschinen. Ces revendications ne sont pas transférables en cas de multiples ventes de la machine.

### **4.) Demandes d'indemnisation et autres obligations:**

La responsabilité de la société est limitée à la valeur de marchandises ZIPPER dans tous les cas. Les réclamations pour les dommages dus à une mauvaise performance, de défauts ou dommages indirects ou perte de revenu due à un défaut pendant la période de garantie ne seront pas acceptées. ZIPPER a le droit d'améliorer l'appareil.



## **70 ZÁRUKA (CZ)**

### **1.) Záruka:**

Společnost ZIPPER Maschinen poskytuje záruku na mechanické a elektrické části stroje v trvání 2 let pro soukromé použití výrobku a v délce 1 rok při použití pro účel podnikání, a to počínaje datem nákupu stroje. V případě výskytu závady v průběhu záruční doby, která se nevyskytla za okolností dle bodu 3, společnost Zipper po posouzení stroj opraví nebo vymění.

### **2.) Reklamacce / hlášení závad:**

Pro prověření oprávněnosti reklamacce musí kupující kontaktovat prodávajícího; ten nahlásí písemně vzniklou závadu společnosti Zipper. V případě oprávněnosti reklamacce zajistí společnost Zipper vyzvednutí vadného výrobku u prodávajícího. Zásilky, které nebyly dopředu odsouhlaseny se společností Zipper nebudou akceptovány a převzaty.

### **3.) Podmínky:**

- a)** Reklamacce budou akceptovány pouze za předpokladu, že společně se strojem bude předložena kopie originální faktury nebo kupního dokladu vydaného autorizovaným prodejcem Zipper. Záruční nárok zaniká, pokud není stroj připraven k vyzvednutí kompletní včetně celého příslušenství.
- b)** Záruka zahrnuje bezplatné odstranění veškerých vad stroje, které omezují správnou funkci stroje a jsou způsobeny vadou materiálu nebo výrobní vadou, nikoliv uživatelem nebo prodávajícím. Např.: použitím nevhodného paliva, poškození mrazem, zanechaným palivem v nádrži přes zimní období apod.
- c)** Ze záruky jsou vyjmuty spotřební díly jako např.: uhlíkové kartáčky, zachycovací pytel, nůž, válce, řezací desky, řezací zařízení, vedení, spojky, těsnění, kolečka, listy pily, štípače, štípací klíny, prodloužení štípacích klínů, hydraulické oleje, olejové,- vzduchové- a benzinové filtry, řemeny, zapalovací svíčky, vodítka apod.
- d)** Dále jsou vyjmuta poškození stroje způsobená: nesprávným používáním, použitím pro jiné než specifikované účely; nedodržením návodu na obsluhu a údržbu; vyšší mocí; opravami nebo technickými změnami stroje neautorizovaným servisem nebo přímo zákazníkem. Použitím jiných než originálních dílů a příslušenství značky Zipper.
- e)** Vzniklé náklady (přepravné apod.) při neoprávněné reklamaci, zjištěné našimi kvalifikovanými pracovníky, budou fakturovány zákazníkovi nebo prodejci.
- f)** Stroje mimo záruční dobu: Opravy budou prováděny na základě předplatby nebo faktury prodejce na základě kalkulace (včetně přepravného) firmy Zipper.
- g)** Záruka se vztahuje pouze na zákazníky, kteří zakoupili stroj u autorizovaného prodejce Zipper, který stroj pořídil přímo u firmy Zipper. Záruka není přenosná při přeprodeji stroje.

### **4.) Odpovědnost za vady a jiné záruky:**

Firma Zipper ručí vždy jen do výše hodnoty zboží. Na nároky ve smyslu nízké produktivity, následné škody nebo ušlý zisk z důvodu závady vzniklé v záruční době nebude brán zřetel. Firma Zipper vychází ze zákona o odstranění vad.



## **71 ZÁRUKA (SK)**

### **1.) Záruka:**

Spoločnosť ZIPPER Maschinen poskytuje záruku na mechanické a elektrické časti stroja v trvaní 2 rokov na súkromné použitie výrobku a v dĺžke 1 rok pri použití pre účel podnikania, a to počnúc dátumom nákupu stroja. V prípade výskytu poruchy v priebehu záručnej doby, ktorá sa nevyskytla za okolností podľa bodu 3, spoločnosť Zipper po posúdení stroj opraví alebo vymení.

### **2.) Reklamácia / hlásenia závad:**

Pre preverenie oprávnenosti reklamácie musí kupujúci kontaktovať predávajúceho; ten nahlási písomne vzniknutú poruchu spoločnosti Zipper. V prípade oprávnenosti reklamácie zaistí spoločnosť Zipper vyzdvihnutie chybného výrobku u predávajúceho. Zásielky, ktoré neboli dopredu odsúhlasené so spoločnosťou Zipper nebudú akceptované a prevzaté.

### **3.) Podmienky:**

**a)** Reklamácie budú akceptované len za predpokladu, že spoločne so strojom bude predložená kópia originálnej faktúry alebo kúpneho dokladu vydaného autorizovaným predajcom Zipper. Záručný nárok zaniká, ak nie je stroj pripravený na vyzdvihnutie kompletný vrátane celého príslušenstva.

**b)** Záruka zahŕňa bezplatné odstránenie všetkých chýb stroja, ktoré obmedzujú správnu funkciu stroja a sú spôsobené chybou materiálu alebo výrobnou chybou, nie používateľom alebo predávajúcim. Napr.: použitím nevhodného paliva, poškodením mrazom, zanechaným palivom v nádrži cez zimné obdobie a pod.

**c)** Zo záruky sú vyňaté spotrebné diely ako napr.: uhlíkové kefky, zachycovacie vrece, nôž, valce, rezacie dosky, rezacie zariadenie, vedenie, spojky, tesnenia, kolieska, listy píly, štiepačky, štiepacie klíny, predĺženie štiepacích klinov, hydraulické oleje, olejové, - vzduchového a benzínového filtra, remene, zapalovacie sviečky, vodítka a pod.

**d)** Ďalej sú vyňaté poškodenia stroja spôsobené: nesprávnym používaním, použitím na iné ako uvedené účely; nedodržaním návodu na obsluhu a údržbu; vyššou mocou; opravami alebo technickými zmenami stroja neautorizovaným servisom alebo priamo zákazníkom. Použitím iných ako originálnych dielov a príslušenstva značky Zipper.

**e)** Vzniknuté náklady (prepravné a pod.) pri neoprávnenej reklamáci, zistené našimi kvalifikovanými pracovníkmi, budú fakturované zákazníkovi alebo predajcovi.

**f)** Stroje mimo záručnú dobu: Opravy sa budú vykonávať na základe predplatby alebo faktúry predajca na základe kalkulácie (vrátane prepravného) firmy Zipper.

**g)** Záruka sa vzťahuje iba na zákazníkov, ktorí zakúpili stroj u autorizovaného predajcu Zipper, ktorý stroj vydal priamo u firmy Zipper. Záruka nie je prenosná pri prepredaji stroja.

### **4.) Zodpovednosť za vady a iné záruky:**

Firma Zipper ručí vždy len do výšky hodnoty tovaru. Na nároky v zmysle nízkej produktivity, následnej škody alebo ušlý zisk z dôvodu chyby vzniknutej v záručnej dobe nebude braný ohľad. Firma Zipper vychádza zo zákona o odstránení väd.



## 72 GARANȚIE (RO)

### 1.) Garanție:

Firma ZIPPER Maschinen acordă o garanție de 2 ani pentru piesele electrice în cazul utilizării neprofesionale; la utilizarea industrială se acordă o garanție de 1 an de la data achiziționării de către consumătorul final/cumpărător. Dacă în această perioadă apar defecțiuni care nu sunt provocate de circumstanțele descrise la punctul 3 și care exclud garanția, firma Zipper poate repara sau schimbarea mașinii după propria apreciere.

### 2.) Mesaj:

Pentru a putea fi verificat dacă există dreptul la garanție, cumpărătorul trebuie să contacteze comerciantul; acesta din urmă va comunica firmei Zipper în scris defecțiunea apărută. Dacă există dreptul la garanție, firma Zipper va colecta mașina de la comerciant. Firma Zipper nu acceptă și nu primește mașini expediate fără acordul în prealabil.

### 3.) Prevederi:

- a)** Pretențiile de garanție sunt acceptate numai dacă la mașină este alăturată copia facturii originale sau a chitanței eliberate de partenerul comercial al firmei Zipper. Se pierde garanția dacă mașina, la preluarea ei de către firma Zipper, nu este completă.
- b)** Garanția include o verificare, întreținere, inspecție și lucrări de service gratuite. Defecțiunile cauzate de o utilizare necorespunzătoare din partea consumatorului final sau comerciantului său sunt de asemenea excluse de la garanție. De ex.: Utilizarea combustibililor necorespunzătoare, deteriorare recipientelor de apă din cauza înghețului, păstrarea combustibilului în rezervorul de benzină peste iarnă.
- c)** Sunt excluse de la garanție defecțiunile pieselor de schimb, cum ar fi: periile de cărbune, sacii de colectare, cuțitele, valțurile, plăcile de tăiat, dispozitivele de tăiat, ghidajele, cuplajele, garniturile, roțile de rulare, pânzele de ferăstrău, crucile de despicaț, penele de despicaț, prelungitoarele penelor de despicaț, uleiurile hidraulice, filtrele de ulei, aer și benzină, lanțurile, bujiile, fâlcile alunecătoare etc.
- d)** Sunt excluse de la garanție deteriorări ale mașinii cauzate de: utilizarea necorespunzătoare sau incorectă a mașinii; utilizarea neconformă destinației, nerespectarea instrucțiunilor de operare și întreținere; forță majoră; reparații sau modificări tehnice efectuate de ateliere neautorizate sau însuși de către clienți. Utilizarea pieselor de schimb sau accesoriilor, altele decât cele originale ale firmei Zipper.
- e)** Costurile aferente (cheltuielile de transport) și cheltuielile legate de pretențiile de garanție neîndreptățite, după verificarea de către personalului nostru de specialitate, vor fi impuse clientului sau comerciantului.
- f)** Mașini după expirarea perioadei de garanție: Reparațiile vor fi executate numai după achitarea în avans a cheltuielilor sau după factura emisă de comerciant conform estimării cheltuielilor (inclusiv a cheltuielilor de transport) de către firma Zipper.
- g)** Garanție se acordă numai clienților comerciantului Zipper, care a achiziționat mașina direct de la firma Zipper. Pretențiile de garanție nu sunt transmisibile la vânzarea către persoane terțe a mașinii.

### 4.) Pretenții de garanție și alte garanții:

Firma Zipper răspunde numai limitat la valoarea de achiziție a mașinii. Pretențiile de garanție din cauza unei productivități scăzute, deficiențe, respectiv pagube ca urmare sau lipsa câștigului ca urmare a unei defecțiuni în perioada de garanție nu vor fi recunoscute. Firma Zipper își rezervă dreptul de a efectua corecții ulterioare ale mașinii.



## 73 GARANTI (SE)

### 1.) Garanti:

Firma ZIPPER Maschinenen lämnar en garanti på 2 år för mekaniska och elektriska komponenter vid hobby-användning. Vid yrkesmässig användning är garantin 1 år från och med det datum när slutanvändaren/köparen förvärvat maskinen. Om det under denna tid uppkommer brister, som inte beror på de uteslutningsdetaljer, som anges i punkt 3 så kommer firma Zipper att reparera eller byta ut maskinen enligt egen bedömning.

### 2.) Rapportering:

För att rätten till garanti skall kunna kontrolleras skall köparen kontakta sin återförsäljare. Denne rapporterar skriftligen det uppkomna felet till firma Zipper. Vid ett berättigat garantianspråk hämtas maskinen av Zipper hos återförsäljaren. Retursändningar utan föregående avstämning med Zipper accepteras och godtas inte.

### 3.) Bestämmelser:

- a) Garantianspråk godkänns bara om en kopia på originalfaktura eller kassakvittot från Zippers handelspartner bifogas maskinen. Garantianspråket upphör att gälla om maskinen, komplett med alla tillbehörsdelar, rapporteras för avhämtning.
- b) Garantin utesluter en gratis kontroll, underhåll, inspektion eller servicearbeten på maskinen. Defekter på grund av att slutanvändaren eller dennes återförsäljare använt maskinen felaktigt accepteras inte heller som garantianspråk. Till exempel: Användning av felaktiga drivmedel, frostsador i vattenbehållare, drivmedel i maskinens bensintank över vintern.
- c) Defekter på slitdelar är uteslutna, såsom: Kolborstar, fångsäckar, knivar, valsar, skärplattor, skäranordningar, styrningar, kopplingar, tätningar, löphjul, sågblad, spaltkryss, spaltkilar, spaltkilförlängningar, hydrauliska oljor, olje-, luft- och bensinfilter, kedjor, tändstift, glidbackar osv.
- d) Skador på maskinerna är uteslutna på grund av: Felaktig användning av maskinen, användning som inte motsvarar maskinens normala användningssyfte, ej beaktande av bruks- och underhållsanvisningen, force majeure, reparationer eller tekniska förändringar utförda av ej auktoriserade verkstäder eller kunden själv. Vid användning av ej originaldelar eller tillbehörsdelar från Zipper.
- e) Uppkomna kostnader (fraktkostnader) och andra kostnader vid ej berättigade garantianspråk faktureras kunden eller återförsäljaren efter att en kontroll utförts av vår personal.
- f) Maskiner utanför garantitiden: Reparation utförs bara mot förskottsbetalning eller återförsäljarfaktura enligt offert (inkl. fraktkostnader) från Zipper.
- g) Garanti lämnas bara till kunder till en Zipper återförsäljare, som köpt maskinen direkt från Zipper. Dessa anspråk kan inte överföras om maskinen sålts flera gånger.

### 4.) Skadeståndsanspråk och övrigt ansvar:

Zipper ansvarar i samtliga fall endast upp till maskinens varuvärde. Skadeståndsanspråk på grund av dåliga prestanda, brister och följskador eller förlorad förtjänst på grund av en defekt under garantitiden godkänns ej. Zipper förbehåller sig rätten att reparera en maskin.



## 74 GARANCIJA (SL)

### 1.) Garancija:

Firma ZIPPER Maschinen daje 2-letno garancijo na mehanske in električne sestavne dele za neprofesionalno uporabo. Za profesionalno uporabo daje 1-letno garancijo. Garancija začne teči od dneva nakupa s strani končnega uporabnika/kupca. Če se v tem obdobju pokažejo na stroju napake, ki se ne nanašajo na primere, ki so navedeni v točki 3, bo firma Zipper po lastni presoji popravila ali zamenjala stroj.

### 2.) Javljanje napak:

Da bi lahko ugotovili upravičenost garancijskega zahtevka, mora kupec kontaktirati svojega prodajalca, ki nato pisno obvesti firmo Zipper o napaki. Če je garancijski zahtevek upravičen, bo firma Zipper prevzela stroj pri prodajalcu. Brez predhodnega dogovora s firmo Zipper povratna pošiljka ne bo prevzeta.

### 3.) Določbe:

- a)** Garancijski zahtevki se sprejmejo le pod pogojem, da je stroju priložena kopija originalnega računa ali blagajniškega potrdila o nakupu s strani trgovskega partnerja firme Zipper. Stroj, za katerega se uveljavlja garancijski zahtevek, mora biti prevzet v kompletu z vsemi pripadajočimi deli. V nasprotnem primeru garancijskega zahtevka ne morete uveljavljati.
- b)** Garancija ne zajema brezplačne kontrole, vzdrževanja, inšpekcije ali servisiranja stroja. Okvare, ki so nastale zaradi nestrokovne uporabe s strani končnega uporabnika ali njegovega trgovca, prav tako ne bodo priznane kot reklamacija. Tako se na primer garancijski zahtevek ne upošteva za poškodbe, ki so posledica uporabe neustreznega goriva, poškodb zaradi zamrzovanja v rezervoarjih za vodo ali poškodb zaradi goriva, ki čez zimo ostane v rezervoarju za bencin.
- c)** Izključene so okvare delov, ki se hitro obrabijo, kot so: oglene ščetke, prestrezne vreče, noži, valji, rezilne plošče, rezilne naprave, vodila, spojnice, tesnila, tekalna kolesa, žagini listi, cepilni križi, cepilni klini, podaljški klinov za cepljenje, hidravlična olja, oljni, zračni in bencinski filtri, verige, svečke, drsni bloki itd.
- d)** Iz garancije so izključene okvare na stroju, ki jih povzročijo: nestrokovna uporaba, nepravilna uporaba, ki ni v skladu z običajnim namenom uporabe stroja, neupoštevanje navodil za uporabo in vzdrževanje, višja sila, popravila ali tehnične spremembe, ki so bile opravljene v nepooblaščenih delavnicah ali s strani kupca samega, uporaba neoriginalnih nadomestnih delov in neoriginalnega pribora, ki ni proizveden s strani firme Zipper.
- e)** Po pregledu garancijskega zahtevka s strani usposobljenega osebja firme Zipper za nastale stroške (prevozni stroški) in izdatke v primeru, da garancijski zahtevek ni upravičen, firma Zipper izstavi račun stranki ali trgovcu.
- f)** Stroji, pri katerih je potekel garancijski rok: popravilo se opravi samo na osnovi predplačila ali računa trgovca na osnovi predračuna stroškov (vklj. prevozni stroški) firme Zipper.
- g)** Garancijski zahtevki se odobrijo samo strankam trgovca firme Zipper, ki je izdelek kupil direktno od firme Zipper. V primeru večkratne prodaje stroja, pravice iz garancije niso prenosljive.

### 4.) Zahtevki za nadomestilo škode in druga jamstva:

Firma Zipper za blagovno vrednost stroja v vseh primerih jamči le omejeno. Zahtevki za nadomestilo škode zaradi slabe učinkovitosti, napak, posledične škode ali izpada zaslužka, ki so posledica okvare, nastale v garancijskem roku, se ne priznajo. Firma Zipper vztraja na zakonski pravici do popravila stroja.



## 75 JAMSTVO (HR)

### 1.) Jamstvo:

Tvrtka ZIPPER Maschinen na mehaničke i električne dijelove daje jamstvo u trajanju od 2 godine za neprofesionalnu primjenu; za profesionalnu primjenu daje se jamstvo od 1 godine, počevši od dana kad ga je krajnji korisnik/kupac kupio. Ako se u tom razdoblju utvrde nedostaci koji nisu navedeni u iznimkama u točki 3, tvrtka Zipper će prema vlastitoj prosudbi popraviti ili zamijeniti uređaj.

### 2.) Obavijest:

Da bi se mogla provjeriti opravdanost jamstvenog zahtjeva, kupac mora kontaktirati svojeg trgovca; on će pismeno tvrtki Zipper prijaviti nedostatak na uređaju. U slučaju opravdanog jamstvenog zahtjeva Zipper će preuzeti uređaj kod trgovca. Pošiljke vraćene bez prethodnog dogovora s tvrtkom Zipper neće se prihvatiti.

### 3.) Odredbe:

- a)** Jamstveni zahtjevi će se prihvatiti samo ako je uz uređaj priložena kopija originalnog računa ili potvrde o kupnji prodajnog partnera tvrtke Zipper. Pravo na jamstvo ne vrijedi ako se za preuzimanje ne prijavi uređaj s kompletnim priborom.
- b)** Jamstvo isključuje besplatnu provjeru, održavanje, inspekciju ili servisiranje uređaja. Kvarovi nastali nestručnom uporabom od strane krajnjeg korisnika ili njegovog trgovca neće se prihvatiti kao jamstveni zahtjevi. Primjerice: uporaba pogrešnih goriva, štete od smrzavanja u spremnicima vode, gorivo preko zime ostalo u spremniku benzina.
- c)** Isključeni su kvarovi na potrošnim dijelovima: ugljene četke, prihvatne vreće, noževi, valjci, rezne ploče, rezne naprave, vodilice, spojke, brtve, kotačići, listovi za piljenje, križevi za cijepanje, klinovi za cijepanje, produžeci klina za cijepanje, hidraulička ulja, filtri za ulje, zrak i benzin, lanci, svjećice, klizni blokovi itd.
- d)** Isključene su štete na uređajima uzrokovane: nestručnom uporabom, pogrešnom uporabom uređaja; protivno uobičajenoj namjeni; nepoštivanjem uputa za uporabu i uputa za održavanje; višom silom; popravcima ili tehničkim izmjenama u neovlaštenim radionicama ili od stane samih klijenata. Uporabom neoriginalnih rezervnih dijelova i pribora tvrtke Zipper.
- e)** Nastali troškovi (troškovi prijevoza) i izdaci u slučaju neopravdanih jamstvenih zahtjeva zaračunavaju se nakon provjere od strane našeg stručnog osoblja ili trgovca.
- f)** Uređaji izvan jamstvenog roka: popravak se provodi samo uz predujam ili račun trgovca prema predračunu (uklj. troškove prijevoza) tvrtke Zipper.
- g)** Jamstvena prava se odobravaju samo klijentima trgovca tvrtke Zipper koji je uređaj kupio izravno kod tvrtke Zipper. Prava u slučaju višestruke prodaje uređaja nisu prenosiva.

### 4.) Zahtjevi za naknadu štete i druge odgovornosti:

Odgovornost tvrtke Zipper u svim slučajevima ograničena je na vrijednost uređaja. Zahtjevi za naknadu štete za loš rad, nedostatke te posljedične štete ili izgubljenu zaradu zbog kvara u jamstvenom roku ne priznaju se. Tvrtka Zipper inzistira na zakonskom pravu na naknadni popravak uređaja.



## 76 GARANZIA (IT)

### 1.) Garanzia:

La società ZIPPER Maschinen concede un periodo di garanzia di 2 anni per componenti meccanici ed elettrici per uso hobby; per uso commerciale è prevista una garanzia di 1 anno, a partire dall'acquisto del cliente finale / acquirente. Se i difetti si verificano entro questo periodo, che non sono basati sui dettagli di esclusione indicati al punto 3, la Zipper, a sua discrezione, riparerà o sostituisce il dispositivo.

### 2.) Rapporto:

Per verificare il diritto alla richiesta di garanzia, l'acquirente deve contattare il proprio rivenditore; questo segnalava per iscritto il difetto che si è verificato sul dispositivo di Zipper. Se la richiesta di garanzia è legittima, il dispositivo verrà prelevato dal rivenditore di Zipper. Gli oggetti restituiti senza previo accordo con la società. Zipper non verranno accettati e adottati.

### 3.) Regolamento:

- a)** Le richieste di garanzia sono accettate solo se una copia della fattura originale o della ricevuta è allegata al dispositivo dal partner commerciale Zipper. Il diritto alla garanzia si interrompe se il dispositivo non è completamente segnalato con tutti gli accessori per la raccolta.
- b)** La garanzia non include l'ispezione, la manutenzione, l'ispezione o il servizio di assistenza sul dispositivo. I difetti dovuti ad un uso improprio da parte dell'utente finale o del proprio rivenditore non sono altresì accettati come garanzia. Ad esempio: utilizzo di combustibili sbagliati, danni di gelo nei serbatoi d'acqua, carburante durante l'inverno nel serbatoio del dispositivo.
- c)** Sono esclusi difetti di parti spazzole al carbonio, sacchetti di pesca, coltelli, rulli, taglieri, frese, guide, frizioni, guarnizioni, ruote, Salvia foglie gap attraversa, cunei gap, estensioni cuneo gap, oli idraulici, petrolio, - aria u. Filtri benzina, catene, candele, ganasce scorrevoli ecc.
- d)** Sono esclusi difetti di indossare parti come: spazzole di carbone, sacche da sparo, coltelli, rulli, piastre di taglio, dispositivi di taglio, guide, giunti, guarnizioni, ruote, lame di seghe, croci di separazione, cunei di taglio, estensioni di coltello, olii idraulici, olio. Filtri benzina, catene, candele, ganasce scorrevoli ecc.
- e)** I costi sostenuti (spese di spedizione) e le spese per indennizzi ingiustificati verranno addebitati al cliente o al rivenditore dopo la verifica da parte del nostro personale specializzato..
- f)** Dispositivi al di fuori del periodo di garanzia: La riparazione è effettuata solo dopo la fattura di pagamento anticipato o concessionario in base alla stima dei costi (inclusi i costi del trasporto) della Fa. Zipper.
- g)** Le richieste di garanzia sono concesse solo al cliente di un rivenditore Zipper che ha acquistato il dispositivo direttamente da Zipper. Queste pretese non sono trasferibili sulla vendita multipla del dispositivo.

### 4.) Richieste di risarcimento danni e altre passività:

La società Zipper è responsabile in tutti i casi limitatamente al valore delle merci. Non saranno accettate richieste di risarcimento danni a causa di scarso rendimento, omissioni o danni conseguenti o mancato guadagno a causa di un difetto durante il periodo di garanzia. La società Zipper insiste sul diritto legale di riparare un dispositivo.





## 77 PRODUKTBEOBACHTUNG

Wir beobachten unsere Produkte auch nach der Auslieferung.

Um einen ständigen Verbesserungsprozess gewährleisten zu können, sind wir von Ihnen und Ihren Eindrücken beim Umgang mit unseren Produkten abhängig:

- Probleme, die beim Gebrauch des Produktes auftreten
- Fehlfunktionen, die in bestimmten Betriebssituationen auftreten
- Erfahrungen, die für andere Benutzer wichtig sein können

Wir bitten Sie, derartige Beobachtungen zu notieren und an diese per E-Mail, Fax oder Post an uns zu senden:

## Product monitoring form

We monitor the quality of our delivered products in the frame of a Quality Management policy.

Your opinion is essential for further product development and product choice. Please let us know about your:

- Impressions and suggestions for improvement.
- experiences that may be useful for other users and for product design
- Experiences with malfunctions that occur in specific operation modes

We would like to ask you to note down your experiences and observations and send them to us via FAX, E-Mail or by post:

### Meine Beobachtungen / My experiences:


**Name / name:**

**Produkt / product:**

**Kaufdatum / purchase date:**

**Erworben von / purchased from:**

**E-Mail/ e-mail:**

Vielen Dank für Ihre Mitarbeit! / Thank you for your kind cooperation!

### KONTAKTADRESSE / CONTACT:

**Z.I.P.P.E.R MASCHINEN GmbH**

4707 Schlüsslberg, Gewerbepark 8

AUSTRIA

Tel :+43 7248 61116 700

Fax:+43 7248 61116 720

info@zipper-maschinen.at

# SERVICEFORMULAR / SERVICE FORM

Bitte kreuzen Sie eine der untenstehenden an / Please tick one box from below:

- Serviceanfrage / service inquiry  
 Ersatzteilanfrage / spare part inquiry  
 Garantierantrag / guarantee claim

## 1. Daten Antragsteller (\* sind Pflichtfelder) / senders information (\* required)

- \* Vorname, Nachname / first name, family name \_\_\_\_\_
- \* Straße, Hausnummer / street, house number \_\_\_\_\_
- \* PLZ, Ort / ZIP code, place \_\_\_\_\_
- \* Staat / country \_\_\_\_\_
- \* (Mobil)telefon / (mobile) phone \_\_\_\_\_  
*International numbers with country code*
- \* E-Mail \_\_\_\_\_
- Fax \_\_\_\_\_

## 2. Geräteinformationen / tool information

Seriennummer/serial number: \_\_\_\_\_ \*Maschinentype/machine type: \_\_\_\_\_

### 2.1 benötigte Ersatzteile / required spare parts

Ersatzteilnummer / Part No°	Beschreibung / description	Anzahl / number

### 2.2 Problembeschreibung / problem description

Bitte führen Sie in der Fehlerbeschreibung unter anderem an:  
 Was hat den Defekt verursacht bzw. was war die letzte durchgeführte Tätigkeit, bevor Ihnen das Problem/der Defekt aufgefallen ist?  
 bei Elektrodefekten: Wurde die Stromzuleitung sowie die Maschine bereits von einem Elektrofachmann geprüft

Please describe amongst others in the problem:  
 What has cause the problem/defect, what was the last activity before you noticed the problem/defect?  
 For electrical problems: Have you had checked you electric supply and the machine already by a certified electrician?

## 3. Bitte beachten

UNVOLLSTÄNDIG AUSGEFÜLLTE FORMULARE KÖNNEN NICHT BEARBEITET WERDEN!  
 GARANTIEANTRÄGE KÖNNEN AUSSCHLIESSLICH UNTER BEILAGE DES KAUFBELEGES/ABLIEFERBELEGES AKZEPTIERT WERDEN.  
 BEI ERSATZTEILBESTELLUNGEN LEGEN SIE DIESEM FORMULAR EINE KOPIE DER BETREFFENDEN ERSATZTEILZEICHNUNG BEI! MARKIEREN SIE DARAUFGIE DIE BENÖTIGTEN ERSATZTEILE. DIES ERLEICHTERT UNS DIE IDENTIFIZIERUNG UND ERMÖGLICHT SO EINE RASCHERE BEARBEITUNG.

VIELEN DANK!

## / Additional information

INCOMPLETELY FILLED SERVICE FORMS CANNOT BE PROCESSED!  
 FOR GUARANTEE CLAIMS PLEASE ADD A COPY OF YOUR ORIGINAL SALES / DELIVERY RECEIPT OTHERWISE IT CANNOT BE ACCEPTED.  
 FOR SPARE PART ORDERS PLEASE ADD TO THIS SERVICE FORM A COPY OF THE RESPECTIVE EXPLODED DRAWING WITH THE REQUIRED SPARE PARTS BEING MARKED CLEARLY AND UNMISTAKABLE.  
 THIS HELPS US TO IDENTIFY THE REQUIRED SPARE PARTS FASTLY AND ACCELERATES THE HANDLING OF YOUR INQUIRY.

THANK YOU FOR YOUR COOPERATION!