



HOLZMANN MASCHINEN GmbH
Marktplatz 4 · A-4170 Haslach
Tel. +43 7289 71 562-0
info@holzmann-maschinen.at
www.holzmann-maschinen.at

Originalfassung

DE BETRIEBSANLEITUNG

Übersetzung / Translation

EN USER MANUAL

FR MODE D'EMPLOI

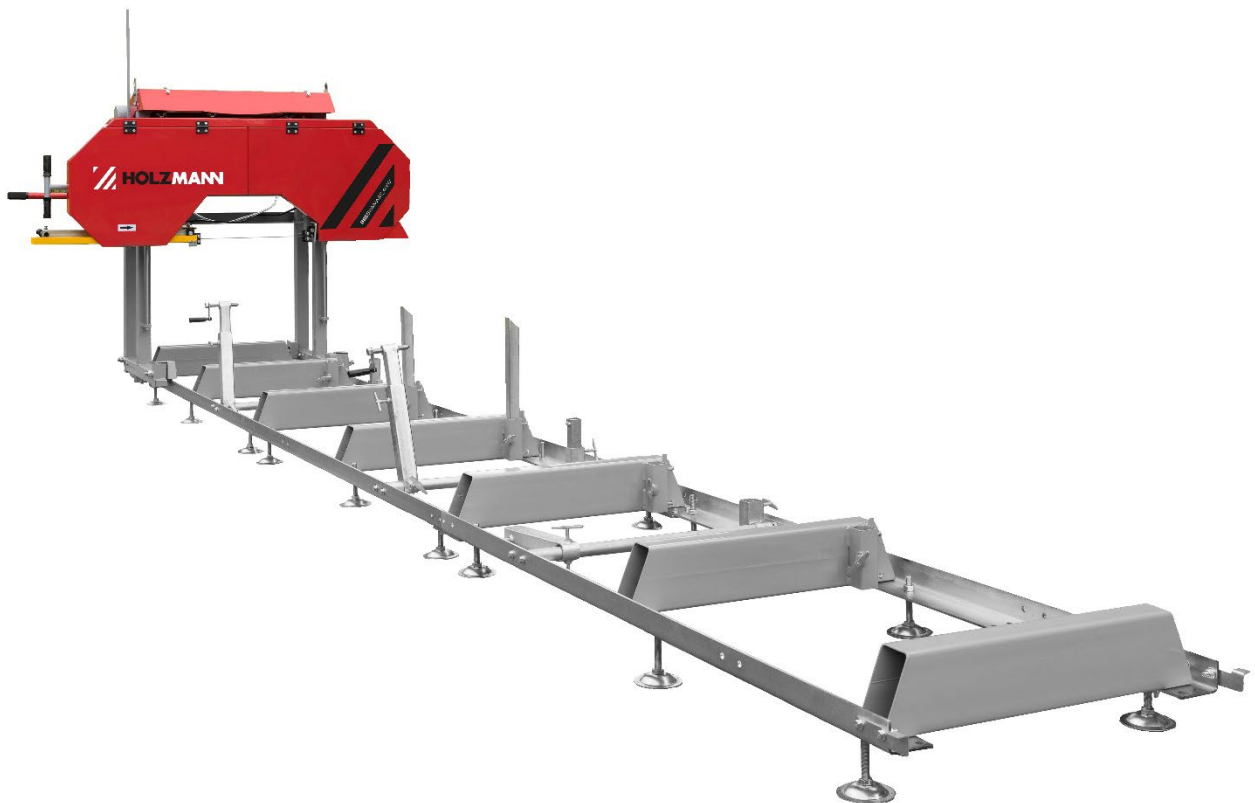
ES INSTRUCCIONES DE SERVICIO

BLOCHBANDSÄGE

HEAD BANDSAW

SCIE À RUBAN BLOCH

ASERRADERO DE CINTA



BBS810SMART_400V



**YOUR
JOB.
OUR
TOOLS.**



1 INHALT / INDEX

1	INHALT / INDEX.....	2
2	SICHERHEITSSZEICHEN / SAFETY SIGNS.....	5
3	TECHNIK / TECHNICS / TECHNIQUE / TÉCNICA.....	6
3.1	Lieferumfang / Delivery content / Contenu de la livraison / Volumen de suministro.....	6
3.2	Komponenten / Components / Composants / Componentes.....	8
3.3	Technische Daten / Technical data / Données techniques / Datos técnicos.....	9
4	VORWORT (DE).....	11
5	SICHERHEIT	12
5.1	Bestimmungsgemäße Verwendung	12
5.1.1	Technische Einschränkungen	12
5.1.2	Verbotene Anwendungen / Gefährliche Fehlanwendungen	12
5.2	Anforderungen an Benutzer.....	12
5.3	Allgemeine Sicherheitshinweise	13
5.4	Elektrische Sicherheit.....	13
5.5	Spezielle Sicherheitshinweise für diese Maschine	13
5.6	Gefahrenhinweise.....	14
5.6.1	Gefährdungssituationen	14
6	TRANSPORT	14
7	MONTAGE	15
7.1	Vorbereitende Tätigkeiten	15
7.1.1	Lieferumfang	15
7.1.2	Anforderungen an den Aufstellort	15
7.1.3	Fundamentplan	15
7.2	Zusammenbau	16
7.3	Elektrischer Anschluss.....	22
7.3.1	Maschine mit 400 V installieren.....	23
8	BETRIEB	23
8.1	Durchzuführende Überprüfungen vor dem Start.....	23
8.2	Betrieb	25
9	REINGIUNG, WARTUNG, LAGERUNG, ENTSORGUNG	25
9.1	Reinigung	25
9.2	Wartung.....	25
9.2.1	Wartungsplan.....	25
9.2.2	Riemenspannung einstellen	26
9.2.3	Sägebandlauf einstellen	26
9.2.4	Sägebandführung einstellen	27
9.2.5	Sägebandspannung einstellen.....	27
9.2.6	Sägebandwechsel.....	28
9.2.7	Riemenwechsel	28
9.3	Lagerung.....	29
9.4	Entsorgung.....	29
10	FEHLERBEHEBUNG.....	29
11	PREFACE (EN).....	30
12	SAFETY	31
12.1	Intended use of the machine	31
12.1.1	Technical restrictions.....	31
12.1.2	Prohibited applications /Dangerous misuse.....	31
12.2	User requirements	31
12.3	General safety instructions	32
12.4	Electrical safety.....	32
12.5	Special safety instructions for this machine.....	32
12.6	Hazard warnings.....	33



13	TRANSPORT	33
14	ASSEMBLY	34
14.1	Preparation	34
14.1.1	Check delivery content.....	34
14.1.2	Requirements for the installation site.....	34
14.1.3	Foundation plan.....	34
14.2	Assemble.....	35
14.3	Electrical connection	41
14.3.1	Setting up a 400 V machine.....	42
15	OPERATION	42
15.1	Hand bandsaw set-up procedure.....	42
15.2	Operation	44
16	CLEANING, MAINTENANCE, STORAGE, DISPOSAL.....	44
16.1	Cleaning.....	44
16.2	Maintenance	44
16.2.1	Maintenance plan	44
16.2.2	Adjusting belt tension.....	45
16.2.3	Adjusting blade tracking.....	45
16.2.4	Adjusting blade guidance	46
16.2.5	Adjusting blade tension.....	46
16.2.6	Changing the blade.....	47
16.2.1	Changing the V-Belt.....	47
16.3	Storage	47
16.4	Disposal.....	48
17	TROUBLESHOOTING	48
18	AVANT-PROPOS (FR).....	49
19	SÉCURITÉ.....	50
19.1	Utilisation conforme.....	50
19.1.1	Restrictions techniques	50
19.1.2	Applications interdites / Mauvaises applications dangereuses.....	50
19.2	Exigences des utilisateurs	50
19.3	Consignes générales de sécurité	50
19.4	Mise en garde contre les dangers.....	51
20	TRANSPORT	52
21	MONTAGE	52
21.1	Vérifier l'étendue de la livraison	52
21.2	Activités préparatoires.....	52
21.2.1	Le lieu de travail.....	52
21.2.2	Plan de la fondation.....	52
21.3	Assemblage de la machine.....	53
22	FONCTIONNEMENT	59
22.1	Contrôles à effectuer avant de démarrer.....	59
22.2	Fonctionnement.....	61
23	NETTOYAGE, ENTRETIEN, ENTREPOSAGE, ÉLIMINATION	61
23.1	Nettoyage	61
23.2	Maintenance	61
23.2.1	Régler la tension de la courroie	61
23.2.2	Régler la course du ruban de scie.....	62
23.2.3	Régler le guide du ruban de scie.....	63
23.2.4	Régler la tension du ruban de scie.....	63
23.2.5	Changement du ruban de scie.....	64
23.2.6	Changement de la courroie.....	64
23.2.7	Plan de maintenance	64
23.3	Entreposage.....	65
23.4	Élimination	65



24	RÉSOLUTION DE PANNE	65
25	PRÓLOGO (ES).....	66
26	SEGURIDAD	67
26.1	Uso conforme a las especificaciones	67
26.1.1	Limitaciones técnicas	67
26.1.2	Aplicaciones prohibidas / aplicaciones indebidas peligrosas	67
26.2	Requisitos del usuario	67
26.3	Indicaciones generales de seguridad.....	67
26.4	Advertencias de peligro	68
27	TRANSPORTE	69
28	MONTAJE	69
28.1	Comprobación del volumen de suministro.....	69
29	TAREAS PREPARATORIAS.....	69
29.1.1	El lugar de trabajo.....	69
29.1.2	Esquema de cimentación	69
29.2	Montaje de la máquina	70
30	FUNCIONAMIENTO	76
30.1	Comprobaciones que se deben llevar a cabo antes del arranque.....	76
30.2	Funcionamiento	78
31	LIMPIEZA, MANTENIMIENTO, ALMACENAMIENTO Y ELIMINACIÓN DE RESIDUOS.....	78
31.1	Limpieza	78
31.2	Mantenimiento.....	78
31.2.1	Ajuste del tensado de la correa.....	78
31.2.2	Ajuste del recorrido de la cinta de la sierra.....	79
31.2.3	Ajuste de la guía de la cinta de la sierra.....	80
31.2.4	Ajuste del tensado de la cinta de la sierra.....	80
31.2.5	Sustitución de la cinta de la sierra.....	81
31.2.6	Sustitución de la correa.....	81
31.2.7	Plan de mantenimiento.....	81
31.3	Almacenamiento.....	82
31.4	Eliminación de residuos.....	82
32	SUBSANACIÓN DE ERRORES.....	82
33	SCHALTPLAN / WIRING DIAGRAM / SCHÉMA ÉLECTRIQUE / DIAGRAMA DE CABLEADO	83
34	ERSATZTEILE / SPARE PARTS / PIÈCES DE RECHANGE / PIEZAS DE RECAMBIO.....	83
34.1	Ersatzteilbestellung / Spare parts order / Commande de pièces détachées / Pedido de piezas 83	
35	ZUBEHÖR / ACCESSORIES.....	84
35.1	Explosionszeichnung / Exploded view / Vue éclatée / Vista de despiece	85
36	EU-KONFORMITÄTSERKLÄRUNG / CE-CERTIFICATE OF CONFORMITY / DÉCLARATION DE CONFORMITÉ UE / DECLARACIÓN DE CONFORMIDAD CE	90
37	GARANTIEERKLÄRUNG (DE).....	91
38	GUARANTEE TERMS (EN).....	92
39	DÉCLARATION DE GARANTIE (FR).....	93
40	DECLARACIÓN DE GARANTÍA (ES)	94
41	PRODUKTBEOBACHTUNG PRODUCT MONITORING	95



2 SICHERHEITSSZEICHEN / SAFETY SIGNS

DE	SICHERHEITSSZEICHEN BEDEUTUNG DER SYMBOLE	EN	SAFETY SIGNS DEFINITION OF SYMBOLS	FR	SIGNALISATION DE SÉCURITÉ DÉFINITION DES SYMBOLES	ES	SEÑALES DE SEGURIDAD DEFINICIÓN DE SÍMBOLOS
-----------	---	-----------	--	-----------	--	-----------	--



- DE** **CE-KONFORM:** Dieses Produkt entspricht den EU-Richtlinien.
- EN** **EC-CONFORM:** This product complies with the EC-directives.
- FR** **CONFORMITÉ CE:** Ce produit répond aux directives CE
- ES** **CONFORMIDAD CE:** Este producto cumple con las directivas CE

DE **BETRIEBSANLEITUNG LESEN!** Lesen Sie die Betriebs- und Wartungsanleitung Ihrer Maschine aufmerksam durch und machen Sie sich mit den Bedienelementen der Maschine gut vertraut, um die Maschine ordnungsgemäß zu bedienen und so Schäden an Mensch und Maschine vorzubeugen.



- EN** **READ THE MANUAL!** Read the user and maintenance carefully and get familiar with the controls in order to use the machine correctly and to avoid injuries and machine defects.
- FR** **LIRE LE MANUEL D'UTILISATION !** Lire le manuel d'exploitation et de maintenance de votre machine avec assiduité en vous familiarisant bien avec les organes de commande de la machine pour utiliser la machine correctement et prévenir ainsi des blessures corporelles et des dégâts sur la machine.
- ES** **¡LEER LAS INSTRUCCIONES!** Lea atentamente las instrucciones de servicio y de mantenimiento de su máquina y familiarícese con los elementos de mando de la misma para manejarla correctamente y, de este modo, evitar que se produzcan daños personales y en la máquina.



- DE** Schutzausrüstung tragen!
- EN** Wear protective equipment!
- FR** Porter un équipement de protection !
- ES** ¡Use el equipo de protección!



- DE** Nur geschultes Personal!
- EN** Only trained staff!
- FR** Seulement du personnel formé !
- ES** ¡Sólo personal formado!



- DE** Maschine vor Wartung und Pausen ausschalten und Netzstecker ziehen!
- EN** Stop and pull out the power plug before any break and engine maintenance!
- FR** Éteindre la machine avant la maintenance et les pauses et débrancher la fiche secteur !
- ES** ¡Apague la máquina y desconéctela de la red eléctrica antes de llevar a cabo trabajos de mantenimiento y antes de las pausas!



- DE** Warnung vor gefährlicher elektrischer Spannung!
- EN** Beware of dangerous electrical voltage!
- FR** Tension électrique dangereuse !
- ES** ¡Tensiones eléctricas peligrosas!



- DE** Warnung vor Schnittverletzungen!
- EN** Warning of crush injuries!
- FR** Attention aux coupures !
- ES** ¡Advertencia de sufrir lesiones producidas por cortes!



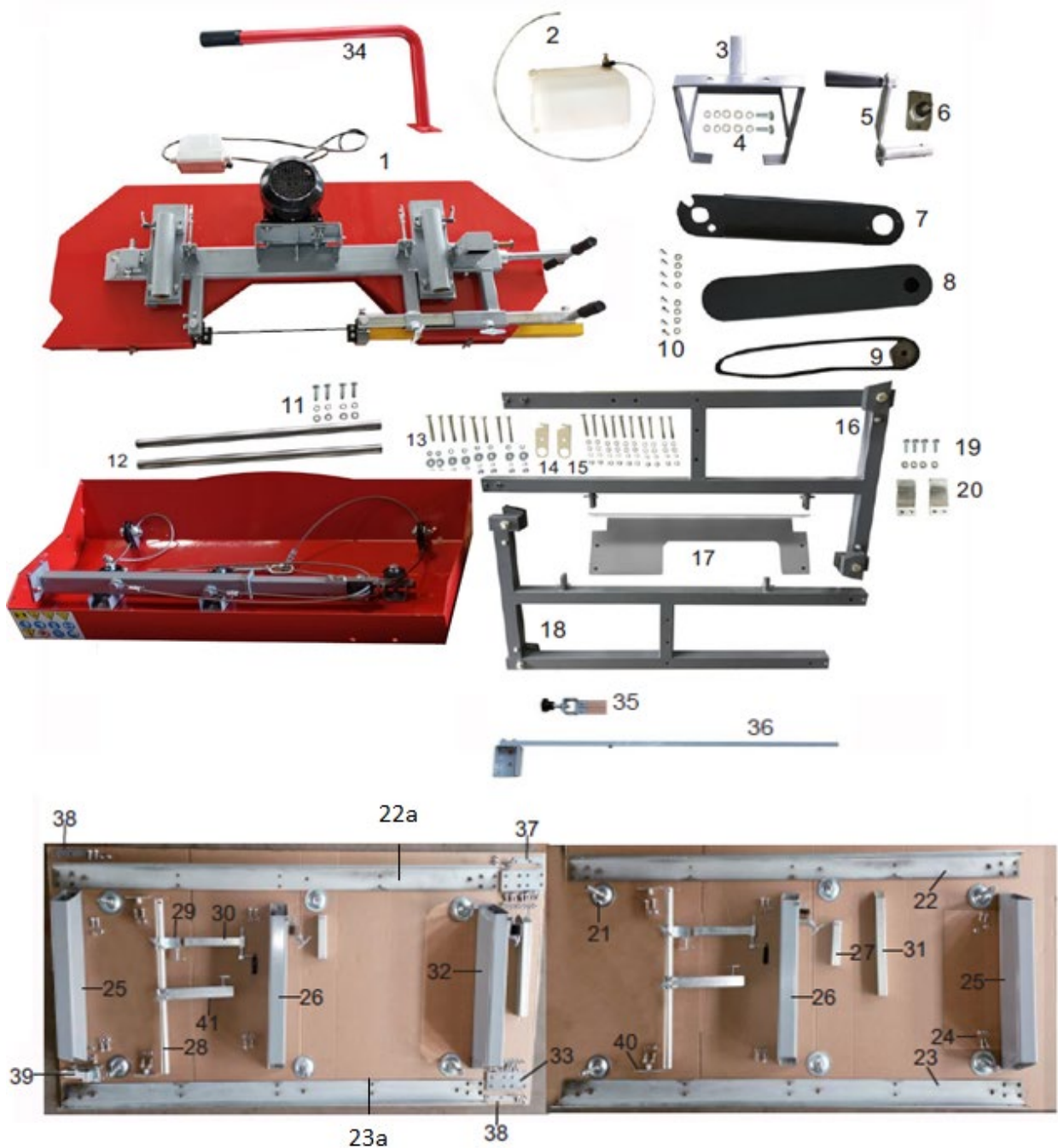
- DE** Sicherheitsabstand einhalten!
- EN** Keep safety distance!
- FR** Respecter des distances de sécurité !
- ES** ¡Mantenga la distancia de seguridad!



- DE Warnschilder und/oder Aufkleber an der Maschine, die unleserlich sind oder entfernt wurden, sind umgehend zu erneuern.
- EN Missing or non-readable security stickers have to be replaced immediately.
- FR ¡Deben sustituirse inmediatamente los letreros de advertencia y/o las pegatinas que haya en la máquina, que se hayan vuelto ilegibles o se hayan retirado!
- ES Les panneaux d'avertissement et/ou autocollants d'avertissement illisibles ou retirés sur la machine doivent être remplacés immédiatement!

3 TECHNIK / TECHNICS / TECHNIQUE / TÉCNICA

3.1 Lieferumfang / Delivery content / Contenu de la livraison / Volumen de suministro



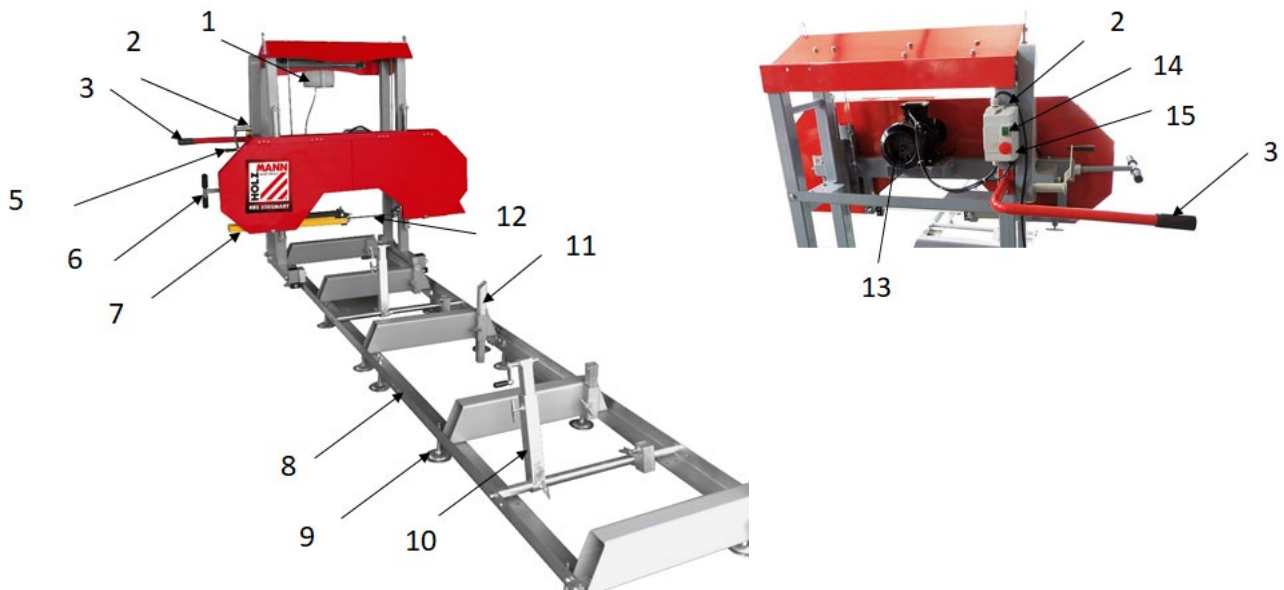


#	Beschreibung / Description	Qty.	#	Beschreibung / Description	Qty.
1	Maschinenkopf / machine head / Tête de machine / Cabezal de la máquina	1	23	Laufschiene rechts / Main „L“ channel right / Glissière côté droit / Riel guía a la derecha	1
2	Kühlmittelsystem / coolant system / Système de liquide de refroidissement / Sistema de refrigerante	1	23a	Verlängerung rechts / Extension “L” channel right / Prolongement côté droit / Prolongación a la derecha	1
3	Halterung Kühlmittel tank / holder for coolant / Fixation du réservoir de liquide de refroidissement / Soporte del depósito de refrigerante	1	24	Schraube / Bolt M10x30 / Vis / Tornillo Mutter / nut / Écrou / Tuercas	47 48
4	Schraube / screw M10x20 / Vis / Tornillo Scheibe / washer / Rondelle / Arandela Sprengring / spring washer / Bague d'écartement / Anillo retenedor	2 4 4	25	Baumaufklage / Support tube C / Support d'arbre / Soporte tubo C	2
5	Kurbel / handle / Manivelle / Manivela	1	26	Baumaufklage / Support tube B / Support d'arbre / Soporte tubo C	2
6	Kettenrad / Chain wheel / Pignon de chaîne / Rueda de cadena	1	27	Kurzer Anschlag / short stop tube / Butée courte / Tope corto	2
7	Platte für Kettenbox / Bottom plate for chain box / Plaque de la boîte à chaîne / Placa para la caja para cadenas	1	26	Schraube / Bolt M12x25 / Vis / Tornillo Scheibe / washer / Rondelle / Arandela Sprengring / spring washer / Bague d'écartement / Anillo retenedor	4 4 4
8	Kettenabdeckung / Cover for chain box / Cache de chaîne / Cubierta de cadena	1	27	Kurze Anschlag / Short stop tube / Butée courte / Tope corto	2
9	Kette / Chain / Chaîne / Cadena	1	28	Strebe / Round bar for stop / Entretoise / Varilla de soporte	2
10	Schraube / Screw M5x8 / Vis / Tornillo Scheibe / washer / Rondelle / Arandela	8 8	29	Strebenhalterung / Stop holder / Fixation de jambe de force / Soporte de transversas	2
11	Schraube / Bolt M12x40 / Vis / Tornillo Scheibe / washer / Rondelle / Arandela Sprengring / spring washer / Bague d'écartement / Anillo retenedor	4 4 4	30	Klemmbügel / Clamp / Étrier de serrage / Asa de fijación	2
12	Vertikale Führungsstange Sägekopf / Sliding post / Tige conductrice verticale de la tête de scie / Barra guía vertical cabezal de serrado	2	31	Langer Anschlag / Long stop / Butée longue / Tope largo	2
13	Schraube / Bolt M10x80 / Vis / Tornillo Scheibe / washer / Rondelle /Arandela Sprengring / spring washer / Bague d'écartement / Anillo retenedor Scheibe / big_washer / Rondelle / Arandela Mutter / nut / Écrou / Tuercas	8	32	Baumaufklage / support tube A / Support d'arbre / Soporte tubo C	1



14	Hebehaken / Lift holder / Crochet de levage / Gancho de elevación	2	33	Verbindungsplatte / joint plate / Plaque de jonction / Placa de unión	2
15	Schraube / bolt M10x80 / Vis / Tornillo Scheibe / washer / Rondelle / Arandela Federring / springwasher / Rondelle-ressort / Arandela elástica Mutter / nut / Écrou / Tuercas	10 20 10 10	34	Schiebe-Ziehgriff / Push-pull handle / Poignée de traction coulissante / Asidero empujar-tirar	1
16	Vertikaler Rahmenteil links / vertical frame left / Pièce de châssis verticale côté gauche / Bastidor parcial a la izquierda	1	35	Zeiger / Pointer assy. / Aiguille / Puntero	1
17	Zwischenplatte / middle shelf / Plaque intermédiaire / Placa intermedia	1	36	Zeiger / Pointer aquare rod / Aiguille / Puntero	1
18	Vertikaler Rahmenteil rechts / Vertical frame right / Pièce de châssis verticale côté droit / Bastidor parcial a la derecha	1	37	Endanschlag 1 / stop 1 / Butée fin de course 1 / Tope final 1	1
19	Schraube / bolt M8x20 / Vis / Tornillo Scheibe / washer / Rondelle / Arandela	4 4	38	Endanschlag 2 / stop 2 / Butée fin de course 2 / Tope final 2	2
20	Anschlag / Stop holder / Butée / Tope	2	39	Endanschlag 3 / stop3 / Butée fin de course 3 / Tope final 3	1
21	Einstellbarer Fuß / adjustable foot / Pied réglable / Pie ajustable Mutter / nut / Écrou / Tuercas	12 24	40	Befestigungsplatte Strebe / fixation plate round bar stop / Plaque de fixation d'entretoise / Placa de sujeción travesa	4
22	Laufschiene links / Main "L" channel left / Glissière côté gauche / Riel guía a la izquierda	1	41	Strebenhalterung / long stop holder / Fixation de jambe de force / Soporte de travesas	2
22a	Verlängerung links / Extension "L" channel left / Prolongement côté gauche / Prolongación a la izquierda	1			

3.2 Komponenten / Components / Composants / Componentes





Beschreibung / Description		Beschreibung / Description	
1	Kühlmittelbehälter / coolant tank / Réservoir de liquide de refroidissement / Depósito de refrigerante	9	Standfüße / legs / Pieds de support / Patas
2	Bedieneinheit Motor / Switch-Box Motor / Unité de commande du moteur / Unidad de mando motor	10	Baumhalterungen / log supports / Supports d'arbres / Soportes para trancos
3	Bediengriff / operation handle / Poignée de commande / Mango	11	Baumhalterungen / log supports / Supports d'arbres / Soportes para trancos
4	EIN-AUS-Schalter / ON-OFF-switch / Interrupteur MARCHE-ARRÊT / Interruptor On/Off	12	Sägeband / saw blade / Ruban de scie / Cinta de la sierra
5	Höhenverstellung / height adjustment / Réglage en hauteur / Ajuste en altura	13	Motor / motor / Moteur / Motor
6	Hebel Sägebandspeicherung / I ever saw blade tension / Lever de la tension du ruban de scie / Palanca de tensión de la cinta de la sierra	14	Startknopf / start-button / Bouton de démarrage / Botón de arranque
7	Sägebandführung / saw blade guidance / Guide du ruban de scie / Guía de la cinta de la sierra	15	Stopknopf / stop-buton / Bouton d'arrêt / Botón de parada
8	Laufschiene / track / Glissière / Riel guía		

**3.3 Technische Daten / Technical data / Données techniques /
Datos técnicos**

Spezifikation / Specification	
Netzspannung / Voltage / Tension / Tensión de red	400 V / 3p / 50 Hz
Motorleistung Antriebsrad / Motor power bandwheel / Puissance de la roue motrice / Potencia del motor de la rueda de accionamiento	7,5 kW
Max. Stammdurchmesser / Max. log diameter / Diamètre max. du tronc / Diámetro máx. del tronco	Ø 810 mm
Max. Brettbreite / Max. board width / Largeur max. de la planche / Ancho máx. de la tabla	720 mm
Min. Sägebandhub (Grundstellung) / Min. blade height(basic position) / Course min. du ruban de la scie (position de départ) / Carrera mín. de la cinta de la sierra (posición básica)	105 mm
Max. Schnitttiefe / Max. depth of cut / Profondeur max. de coupe / Profundidad máx. de corte	190 mm
Min. Baumstammlänge / min. log length / Longueur min. de tronc d'arbre / Longitud mín. del tronco	1050 mm
Schnittlänge (Grundversion) / Max. log length (standard model) / Longueur de coupe (version de base) / Longitud del corte (versión estándar)	3,2 m
Optional: Verlängerungssektion / track section / Section d'extension / Sección de prolongación	2,0 m
Max. Vorschubgeschwindigkeit / max. feed speed / Vitesse max. d'alimentation / Velocidad máx. de avance	Manuell / manual / Manuel / Manual



Laufraddimension / bandwheel size / Dimension de la roue / Dimensiones del impulsor	Ø 475
Sägebanddimension / sawblade size / Dimension du ruban de scie / Dimensiones de la cinta de la sierra	4015 x 34 x 1,1 mm
Schnittfuge / kerf thickness / Trait de scie / Ranura de corte	1,5-2,2 mm
Sägebandgeschwindigkeit / sawblade speed / Vitesse du ruban de scie / Velocidad de la cinta de la sierra	18 m/s
Gewicht (net) / weight (net) / Poids (net) / Peso (neto)	368 kg
Gewicht (brutto) / weight (gross) / Poids (brute) / Peso (bruto)	416 kg
Schalldruckpegel L_{PA} / Sound pressure level L_{PA} / Niveau de pression acoustique L_{PA} / Nivel de presión sonora L_{PA}	89 dB(A) k=3dB(A)
Schallleistungspegel L_{WA} / Sound power level L_{WA} / Niveau de puissance sonore L_{WA} / Nivel de potencia acústica L_{WA}	98 dB(A) k=3dB(A)
Verpackungsmaße / packaging dimension / Dimensions d'emballage / Dimensiones del embalaje	2270 x 645 x 880 mm
Maschinenabmessungen / machine dimension / Dimensions de la machine / Dimensiones de la máquina	4260 x 1950 x 1900 mm

(DE) Hinweis Geräuschangaben: Die angegebenen Werte sind Emissionswerte und müssen damit nicht zugleich auch sichere Arbeitsplatzwerte darstellen. Obwohl es eine Korrelation zwischen Emissions- und Immissionspegeln gibt, kann daraus nicht zuverlässig abgeleitet werden, ob zusätzliche Vorsichtsmaßnahmen notwendig sind oder nicht. Faktoren, welche den am Arbeitsplatz tatsächlich vorhandenen Immissionspegel beeinflussen, beinhalten die Eigenart des Arbeitsraumes und andere Geräuschquellen, d. h. die Zahl der Maschinen und anderer benachbarter Arbeitsvorgänge. Die zulässigen Arbeitsplatzwerte können ebenso von Land zu Land variieren. Diese Information soll jedoch den Anwender befähigen, eine bessere Abschätzung von Gefährdung und Risiko vorzunehmen.

(EN) Notice noise emission: The values given are emission values and therefore do not have to represent safe workplace values at the same time. Although there is a correlation between emission and immission levels, it cannot be reliably deduced whether additional precautions are necessary or not. Factors influencing the actual immission level at the workplace include the nature of the workspace and other noise sources, i.e. the number of machines and other adjacent operations. The permissible workplace values may also vary from country to country. However, this information should enable the user to make a better assessment of hazard and risk.

(FR) Avis Données sur le bruit : Les valeurs indiquées sont des valeurs d'émission et ne représentent donc pas nécessairement des valeurs de sécurité sur le lieu de travail. Bien qu'il existe une corrélation entre les niveaux d'émission et d'immission, il est impossible de déduire de manière fiable si des mesures de précaution supplémentaires sont nécessaires ou non. Les facteurs influençant le niveau d'immission réellement présent sur le lieu de travail comprennent les caractéristiques de la salle de travail et d'autres sources de bruit, c'est-à-dire le nombre de machines et d'autres processus de travail adjacents. Les valeurs autorisées sur le lieu de travail peuvent également varier d'un pays à l'autre. Toutefois, ces informations devraient permettre à l'utilisateur de mieux évaluer le danger et le risque.

(ES) Aviso sobre los valores de ruido: Los valores indicados son valores de emisión y, por lo tanto, no representan necesariamente al mismo tiempo valores seguros en el lugar de trabajo. Aunque hay una correlación entre los niveles de emisión y los de inmisión, no se puede deducir con certeza si es necesario adoptar medidas de precaución adicionales o no. Entre los factores que influyen en el nivel de inmisión real en el lugar de trabajo, se encuentran la naturaleza del espacio de trabajo y otras fuentes de ruido, es decir, el número de máquinas y otros procesos de trabajo adyacentes. Asimismo, los valores admisibles en el lugar de trabajo pueden variar de un país a otro. No obstante, esta información debe capacitar al usuario a evaluar mejor los peligros y los riesgos.



4 VORWORT (DE)

Sehr geehrter Kunde!

Diese Betriebsanleitung enthält Informationen und wichtige Hinweise zur Inbetriebnahme und Handhabung der Blochbandsäge BBS810SMART_400V, nachfolgend als „Maschine“ in diesem Dokument bezeichnet.



Die Betriebsanleitung ist Bestandteil der Maschine und darf nicht entfernt werden. Bewahren Sie sie für spätere Zwecke an einem geeigneten, für Nutzer (Betreiber) leicht zugänglichen Ort auf und legen Sie sie der Maschine bei, wenn sie an Dritte weitergegeben wird!

Bitte beachten Sie die Sicherheitshinweise!

Halten Sie sich an die Sicherheits- und Gefahrenhinweise. Missachtung kann zu ernststen Verletzungen führen.

Durch die ständige Weiterentwicklung unserer Produkte können Abbildungen und Inhalte geringfügig abweichen. Sollten Sie Fehler feststellen, informieren Sie uns bitte.

Technische Änderungen vorbehalten!

Kontrollieren Sie die Ware nach Erhalt unverzüglich und vermerken Sie etwaige Beanstandungen bei der Übernahme durch den Zusteller auf dem Frachtbrief!

Transportschäden sind innerhalb von 24 Stunden separat bei uns zu melden.

Für nicht vermerkte Transportschäden kann HOLZMANN MASCHINEN GmbH keine Gewährleistung übernehmen.

Urheberrecht

© 2022

Diese Dokumentation ist urheberrechtlich geschützt. Alle Rechte bleiben vorbehalten! Insbesondere der Nachdruck, die Übersetzung und die Entnahme von Fotos und Abbildungen werden gerichtlich verfolgt.

Als Gerichtsstand gilt das Landesgericht Linz oder das für 4170 Haslach zuständige Gericht als vereinbart.

Kundendienstadresse

HOLZMANN MASCHINEN GmbH

4170 Haslach, Marktplatz 4
AUSTRIA

Tel +43 7289 71562 - 0
info@holzmann-maschinen.at



5 SICHERHEIT

Dieser Abschnitt enthält Informationen und wichtige Hinweise zur sicheren Inbetriebnahme und Handhabung der Maschine.



Zu Ihrer Sicherheit lesen Sie diese Betriebsanleitung vor Inbetriebnahme aufmerksam durch. Das ermöglicht Ihnen den sicheren Umgang mit der Maschine, und Sie beugen damit Missverständnissen sowie Personen- und Sachschäden vor. Beachten Sie außerdem die an der Maschine verwendeten Symbole und Piktogramme sowie die Sicherheits- und Gefahrenhinweise!

5.1 Bestimmungsgemäße Verwendung

Die Maschine ist ausschließlich für folgende Tätigkeiten bestimmt:

Das Sägen von Holzbaumstämmen innerhalb der vorgegebenen Maschinengrenzen.

HINWEIS



HOLZMANN MASCHINEN GmbH übernimmt keine Verantwortung oder Gewährleistung für eine andere oder darüber hinausgehende Verwendung und daraus resultierende Sach- oder Personenschäden.

5.1.1 Technische Einschränkungen

Die Maschine ist für den Einsatz unter folgenden Bedingungen bestimmt:

Relative Feuchtigkeit	max. 65 %
Temperatur (Betrieb)	+5 °C bis +40 °C
Temperatur (Lagerung, Transport)	-20 °C bis +55 °C

5.1.2 Verbotene Anwendungen / Gefährliche Fehlanwendungen

- Betreiben der Maschine ohne adäquate körperliche und geistige Eignung
- Betreiben der Maschine ohne Kenntnis der Bedienungsanleitung
- Änderungen der Konstruktion der Maschine
- Betreiben der Maschine in explosionsgefährdeter Umgebung
- Betreiben der Maschine außerhalb der in dieser Anleitung angegebenen Grenzen
- Entfernen der an der Maschine angebrachten Sicherheitskennzeichnungen
- Verändern, umgehen oder außer Kraft setzen der Sicherheitseinrichtungen der Maschine

Die nicht bestimmungsgemäße Verwendung bzw. die Missachtung der in dieser Anleitung dargelegten Ausführungen und Hinweise hat das Erlöschen sämtlicher Gewährleistungs- und Schadenersatzansprüche gegenüber der Holzmann Maschinen GmbH zur Folge.

5.2 Anforderungen an Benutzer

Die Maschine ist für die Bedienung durch eine Person ausgelegt. Voraussetzungen für das Bedienen der Maschine sind die körperliche und geistige Eignung sowie Kenntnis und Verständnis der Betriebsanleitung. Personen, die aufgrund ihrer physischen, sensorischen oder geistigen Fähigkeiten, ihrer Unerfahrenheit oder ihrer Unkenntnis nicht in der Lage sind, die Maschine sicher bedienen, dürfen die Maschine nicht ohne Aufsicht oder Anweisung durch eine verantwortliche Person benutzen.

Bitte beachten Sie, dass örtlich geltende Gesetze und Bestimmungen das Mindestalter des Bedieners festlegen und die Verwendung dieser Maschine einschränken können!

Arbeiten an elektrischen Bauteilen oder Betriebsmitteln dürfen nur von einer Elektrofachkraft durchgeführt oder unter Anleitung und Aufsicht einer Elektrofachkraft vorgenommen werden.

Legen Sie Ihre persönliche Schutzausrüstung vor dem Arbeiten an der Maschine an.



5.3 Allgemeine Sicherheitshinweise

Zur Vermeidung von Fehlfunktionen, Schäden und gesundheitlichen Beeinträchtigungen sind bei Arbeiten mit der Maschine neben den allgemeinen Regeln für sicheres Arbeiten folgende Punkte zu berücksichtigen:

- Wählen Sie als Aufstellort einen ebenen, erschütterungsfreien, rutschfesten Untergrund.
- Sorgen Sie für ausreichend Platz rund um die Maschine!
- Sorgen Sie für ausreichende Lichtverhältnisse am Arbeitsplatz, um stroboskopische Effekte zu vermeiden!
- Verwenden Sie nur geeignetes Werkzeug, das frei Rissen und anderen Fehlern (z.B. Deformationen) ist.
- Entfernen Sie Einstellwerkzeuge vor dem Einschalten von der Maschine.
- Halten Sie den Bereich rund um die Maschine frei von Hindernissen (z.B. Staub, Späne etc.).
- Lassen Sie die laufende Maschine niemals unbeaufsichtigt.
- Die Maschine darf nur von Personen betrieben, gewartet oder repariert werden, die mit ihr vertraut sind und die über die im Zuge dieser Arbeiten auftretenden Gefahren unterrichtet sind.
- Stellen Sie sicher, dass Unbefugte einen entsprechenden Sicherheitsabstand zum Gerät einhalten, und halten Sie insbesondere Kinder von der Maschine fern.
- Tragen Sie geeignete Arbeitskleidung (Augenschutz, Gehörschutz, Handschuhe Staubmaske, Sicherheitsschuhe) sowie eng anliegende Arbeitsschutzkleidung – niemals lose Kleidung, Krawatten, Schmuck, etc. – Einzugsgefahr!
- Verbergen Sie lange Haare unter einem Haarschutz.
- Entfernen Sie Splitter und Späne nicht mit der Hand!
- Unterlassen Sie das Arbeiten an der Maschine bei Müdigkeit, Unkonzentriertheit bzw. unter Einfluss von Medikamenten, Alkohol oder Drogen!
- Verwenden Sie die Maschine nicht in Bereichen, in denen Dämpfe von Farben, Lösungsmitteln oder brennbaren Flüssigkeiten eine potenzielle Gefahr darstellen (Brand- bzw. Explosionsgefahr!).
- Rauchen Sie nicht in unmittelbarer Umgebung der Maschine (Brandgefahr)!
- Achten Sie darauf, dass das Gerät geerdet ist.
- Verwenden Sie nur geeignete Verlängerungskabel.
- Trennen Sie das Gerät vor Reinigungs-, Wartungs- oder Reparaturarbeiten stets vom Stromnetz und sichern sie es gegen unbeabsichtigtes Wiedereinschalten

5.4 Elektrische Sicherheit

- Achten Sie darauf, dass die Maschine geerdet ist.
- Verwenden Sie nur geeignete Verlängerungskabel.
- Ein beschädigtes oder verheddertes Kabel erhöht die Stromschlaggefahr. Behandeln Sie das Kabel sorgfältig. Benutzen Sie das Kabel niemals zum Tragen, Ziehen oder Abtrennen der Maschine. Halten Sie das Kabel vor Hitze, Öl, scharfen Kanten oder beweglichen Teilen fern.
- Verwenden Sie vorschriftsmäßige Stecker und passende Steckdosen, um die Stromschlaggefahr zu reduzieren.
- Wasser, das in die Maschine eindringt, erhöht die Stromschlaggefahr. Setzen Sie die Maschine keinem Regen oder keiner Nässe aus.
- Der Einsatz der Maschine ist nur dann statthaft, wenn die Stromquelle mit einem Fehlerstrom-Schutzschalter geschützt ist.
- Stellen Sie sicher, dass die Maschine ausgeschaltet ist, bevor sie an die Stromversorgung angeschlossen wird.
- Benutzen Sie die Maschine nur, wenn der EIN-AUS-Schalter in einwandfreien Zustand ist.

5.5 Spezielle Sicherheitshinweise für diese Maschine

- Überprüfen Sie den Zustand der Maschine täglich vor und nach der Benutzung und nehmen sie Maschine vorher nicht in Betrieb. Bei der Inspektion achten Sie genau auf die Verbindungen, Sicherheitsvorrichtungen und Sicherheitsschilder.
- Sichere die Baumstämme mit der Schraubverschluss-Spannvorrichtung statt mit der Hand oder der Hilfe eines anderen Menschen. Diese Sicherheitsmaßnahme ermöglicht den richtigen Werkzeugbetrieb mit beiden Händen.



- Achten sie bei der Handhabung von aufgerollte Sägeblätter besonders darauf, dass diese sich nicht unkontrolliert abrollen können um Verletzungsgefahr zu vermeiden.
- Übermäßiger Lärm kann zu Gehörschäden und temporären oder dauerhaften Verlust der Hörfähigkeit führen. Tragen Sie einen nach Gesundheits- und Sicherheitsregelungen zertifizierten Gehörschutz, um die Lärmbelastung zu begrenzen
- Stellen Sie sicher, dass Unbefugte einen entsprechenden Sicherheitsabstand zum Gerät einhalten, und halten Sie insbesondere Kinder von der Maschine fern.

5.6 Gefahrenhinweise

5.6.1 Gefährdungssituationen

Trotz bestimmungsmäßiger Verwendung bleiben bestimmte Restrisiken bestehen. Bedingt durch Aufbau und Konstruktion der Maschine können im Umgang mit den Maschinen Gefährdungssituationen auftreten, die in dieser Bedienungsanleitung wie folgt gekennzeichnet sind:

GEFAHR



Ein auf diese Art gestalteter Sicherheitshinweis weist auf eine unmittelbar gefährliche Situation hin, die zum Tod oder zu schweren Verletzungen führt, wenn sie nicht gemieden wird.

WARNUNG



Ein solcherart gestalteter Sicherheitshinweis weist auf eine möglicherweise gefährliche Situation hin, die zu schweren Verletzungen oder sogar zum Tod führen kann, wenn sie nicht gemieden wird.

VORSICHT



Ein auf diese Weise gestalteter Sicherheitshinweis weist auf eine möglicherweise gefährliche Situation hin, die zu geringfügigen oder leichten Verletzungen führen kann, wenn sie nicht gemieden wird.

HINWEIS



Ein derartig gestalteter Sicherheitshinweis weist auf eine möglicherweise gefährliche Situation hin, die zu Sachschäden führen kann, wenn sie nicht gemieden wird.

Ungeachtet aller Sicherheitsvorschriften sind und bleiben Ihr gesunder Hausverstand und Ihre entsprechende technische Eignung/Ausbildung der wichtigste Sicherheitsfaktor bei der fehlerfreien Bedienung der Maschine. **Sicheres Arbeiten hängt von Ihnen ab!**

6 TRANSPORT

WARNUNG



Verletzungsgefahr durch schwebende oder ungesicherte Last!

Beschädigte oder nicht ausreichend tragfähige Hebezeuge und Lastanschlagmittel können zu schweren Verletzungen oder Tod führen.

- Prüfen Sie Hebezeuge und Lastanschlagmittel stets auf ausreichende Tragfähigkeit und einwandfreien Zustand. Befestigen Sie die Lasten sorgfältig! Halten Sie sich niemals unter schwebenden Lasten auf!



Transportieren Sie die Maschine in der Verpackung zum Aufstellort. Zum Manövrieren der Maschine in der Verpackung kann z. B. ein Paletten-Hubwagen oder ein Gabelstapler mit entsprechender Hubkraft verwendet werden. Die Angaben finden Sie im Kapitel Technische Daten. Für einen ordnungsgemäßen Transport beachten Sie die Anweisungen und Angaben auf der Transportverpackung bezüglich Schwerpunkt, Anschlagstellen, Gewicht, einzusetzende Transportmittel sowie vorgeschriebene Transportlage etc. Beachten Sie, dass sich die gewählten Hebeeinrichtungen (Kran, Stapler, Hubwagen, Lastanschlagmittel etc.) in einwandfreiem Zustand befinden.

Das Hochheben und der Transport der Maschine darf nur durch qualifiziertes Personal, mit entsprechender Ausbildung für die verwendete Hebeeinrichtung, durchgeführt werden.



7 MONTAGE

7.1 Vorbereitende Tätigkeiten

7.1.1 Lieferumfang

Überprüfen Sie nach Erhalt der Lieferung, ob alle Teile in Ordnung sind. Melden Sie Beschädigungen oder fehlende Teile umgehend Ihrem Händler oder der Spedition. Sichtbare Transportschäden müssen außerdem gemäß den Bestimmungen der Gewährleistung unverzüglich auf dem Lieferschein vermerkt werden, ansonsten gilt die Ware als ordnungsgemäß übernommen.

7.1.2 Anforderungen an den Aufstellort

Einen passenden Platz auf ebenem Betonboden für die Maschine wählen. Der gewählte Platz muss einen zugänglichen Anschluss zum elektrischen Netz, wie auch bequeme Handhabung der Werkstücke gewährleisten. Platz für Einrichtungen für schwere Werkstücke muss vorgesehen werden. Die Tragfähigkeit des Bodens prüfen. Dabei in Betracht nehmen, dass die Maschine gleichzeitig an allen Stützfüßen nivelliert und gestützt wird. Eine Sicherheitszone um die Maschine muss gesichert werden.

Die Sicherheitszone muss freien Platz von 2,5 m um die Maschine gewährleisten. Dort muss der Zugang von unbefugten Personen beschränkt sein. In der Sicherheitszone dürfen sich keine anderen Gegenstände befinden. Der Boden muss eben sein um Stolpern zu vermeiden. Die ganze Sicherheitszone mit einem Gitter wie folgt umzäunen:

- Zaungitter;
- Höhe 1 bis 1,2 m;
- Entfernung zwischen den Pollern 2 - 3 m;
- Die Tür muss mit einem Vorhängeschloss verriegelt werden können. Die Schlüssel müssen beim Bediener und beim Service-Techniker bewahrt werden

7.1.3 Fundamentplan

Die Maschine braucht kein spezielles Fundament - nur ein ebener und fester Betonboden genügt. Die errichtete Rollbahn muss grob nivelliert werden.



7.2 Zusammenbau

Die Maschine wurde zum Transport in einzelne Komponenten zerlegt und muss vor der Inbetriebnahme zusammengebaut werden. Dazu nachstehender Anweisung folgen.

1. Zusammenbau der Laufschiene (allgemeine Information)

Montieren Sie die einzelnen Schienen und sichern Sie diese locker mit den mitgelieferten Muttern und Schrauben. Es ist wichtig, die Schrauben in diesem Stadium nicht vollständig anzuziehen. Dies geschieht, nachdem der Kopf montiert und entlang der Strecke gerollt wurde.

Es ist ideal, die Laufschiene auf einem festen und ebenen Untergrund zu montieren. Befestigen Sie die Nivellierfüße in ca. 10 cm Höhe.

Dies ermöglicht eine einfache Entfernung des Sägemehl-Staubs unter den Schienen und die Höhenverstellung der Blockstützen sowie eine einfachere Nivellierung der Fahrbahn.

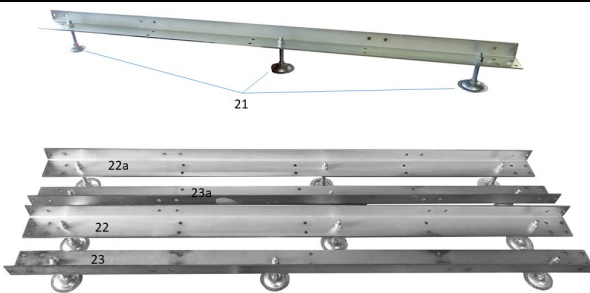
Die Schrauben werden erst voll angezogen, wenn die Kopfbaugruppe frei auf den Schienen rollen kann und die richtige Spurbreite aufweist.

HINWEIS



Achten Sie darauf, dass die Laufschiene parallel verlaufen und bereits gut nivelliert sind. Ziehen Sie die Schrauben erst nach aufsetzen und Kontrolle der Laufeigenschaften des Sägekopfes komplett fest.

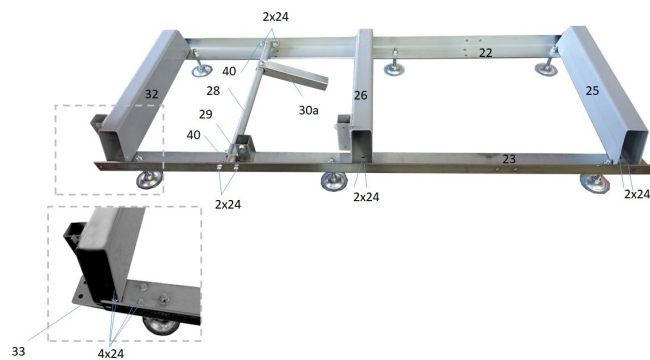
2. Einzelschritte zum Aufbau der Laufschiene



- 21..Nivellierfüße (12 Stück mit 24 Muttern)
- 22..Laufschiene links (Haupt)
- 23..Laufschiene rechts (Haupt)
- 22a..Laufschiene links (Verlängerung)
- 23a..Laufschiene rechts (Verlängerung)

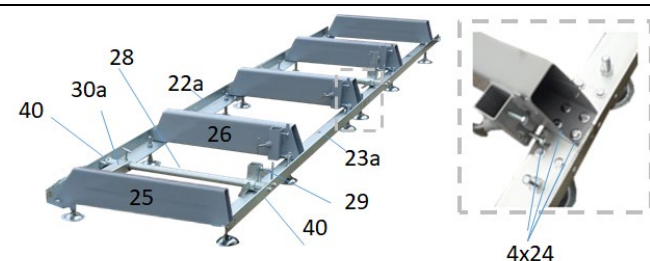
Montage Nivellierfüße

Jeweils 3 Nivellierfüße pro Laufschiene montieren. Dafür die untere Mutter auf nahezu gleiche Höhe bei allen Füßen (21) bringen obere Mutter abschrauben und die Gewindestange in die Bohrung der Schiene stecken und mittels der oberen Mutter anschließend wieder sichern.



Montage Auflagen/Stützen Baumhalterungen an den Laufschiene

Montieren Sie die Auflagen/Stützen (25, 26, 32) wie abgebildet an die Laufschiene 22, 23 mit Schrauben und Muttern (24). Die Baumhalterungen bestehend aus den Bauteilen (28, 40, 29 und 30a) werden an den Laufschiene mit Schrauben und Muttern (24) wie abgebildet befestigt. Die Halterungen können an unterschiedlichen Positionen entlang der Laufschiene montiert werden. Achten Sie darauf, dass dabei der zu schneidende Baumstamm immer sicher fixiert werden kann.



Die Basislaufschiene wird komplettiert, indem die beiden Verlängerungsschiene (22a, 23a) mittels der Verbindungsplatte (33) und Schrauben und Muttern (24) an die Laufschiene (22,23) montiert wird. Die Auflage/Stützen (25, 26) montieren Sie wie abgebildet an die Laufschiene (22a,23a) und fixieren Sie mit Schrauben und Muttern (24). Bei Verwendung einer weiteren Verlängerungssektion BBS810SMART_RB, muss lediglich die am Ende befindliche Auflage (25) durch die Auflage (32) ersetzt werden und die Verlängerungsschiene analog zur Basislaufschiene mit der Verbindungsplatte montiert werden.



3. Zusammenbau Sägeaggregat



3.1. Maschinenkopf auf Montageunterlage platzieren

Maschinenkopf aus Transportverpackung rausheben auf eine stabile und saubere Unterlage platzieren.

HINWEIS



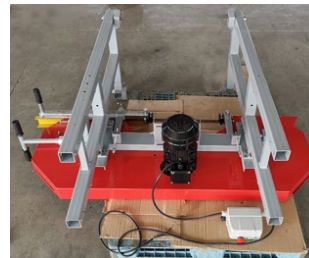
2 Personen sind notwendig aufgrund des Gewichtes des Bauteils. Durch Verschmutzungen (Partikel,...) könnten die Oberflächen zerkratzt werden.

3.2. Vertikalführung komplettieren

Die 2 vertikalen Laufschienen in die Gleitführungen einsetzen.

3.3. Rahmenteile montieren

Die beiden vertikalen Rahmenteile, linke und rechte Seite, an den vertikalen Laufschienen mittels Schraube/Scheibe/Sprengring befestigen.



3.4. Montage Zwischenplatte Zwischenplatte mittels Schrauben, Scheiben und Muttern am rechten und linken Rahmenteil fixieren.



3.5. Montage Abdeckung

Die Abdeckung sowie die beiden Hebehaken werden mittels Schrauben/Scheiben und Muttern am linken und rechten Rahmenteil befestigt.



3.6. Montage Kette für Hebe/Senkvorrichtung

Kettenrad sowie Platte für die Kettenabdeckung am rechten Rahmenteil mit Schrauben/Scheiben/Muttern fixieren.

Platte für die Kettenabdeckung an der oberen Seite mit Schrauben an der Abdeckung fixieren.



Kette am unteren Kettenrad einhängen und Kettenrad auf Achse an der oberen Seite aufstecken und fixieren

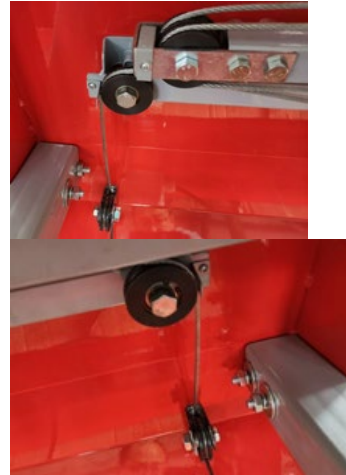


Kettenabdeckung montieren und mit Schrauben an der Platte der Kettenabdeckung fixieren. Die Kurbel aufsetzen.



3.7. Drahtseil Hebe/Senkmechanismus verbinden

Die beiden Enden des Stahlseils mit dem Halter am Maschinenkopf verbinden und die Kettenkurbel drehen um das Stahlseil zu spannen.



4. **Aufsetzen Sägeaggregat auf Laufschienen der Maschine**



Setzen Sie das Sägeaggregat mit mindestens zwei Personen auf das Schienensystem auf und achten Sie darauf, dass die Schlittenradnuten auf den Schienen aufliegen. Der quadratische vertikale Pfosten sollte auf der gleichen Seite wie die Stammauflagen sein.



5. Kühlmitteltank montieren

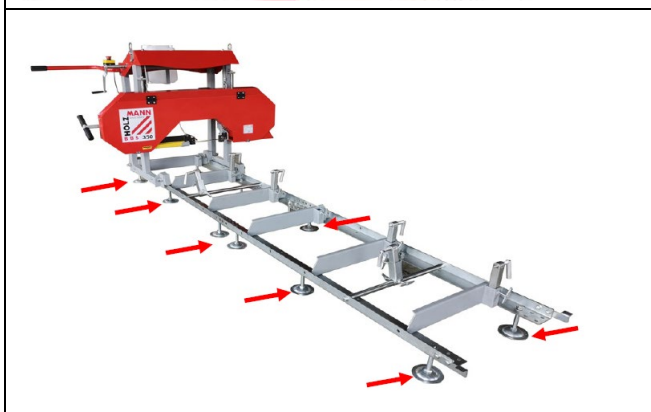


6. Bediengriff und Motorbedienelement montieren

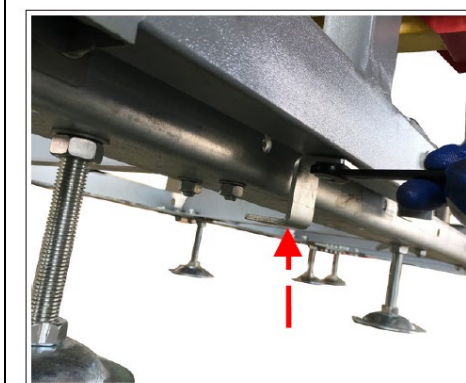


7. Skala für Höhenverstellung montieren

Montieren Sie die Vierkantstange an der Maschine, montieren Sie die Skalenzeigerbaugruppe an dieser Stange.

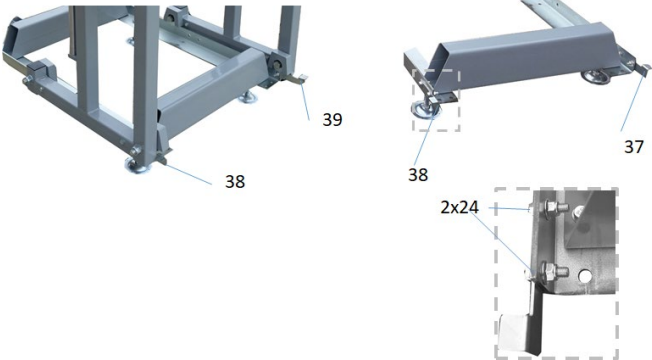

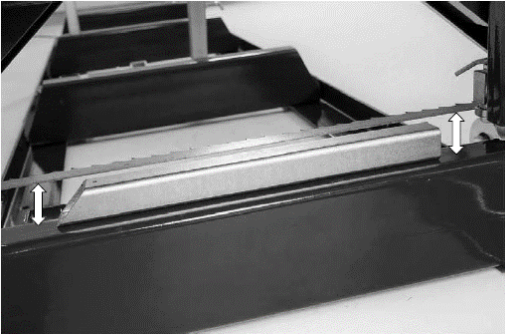


8. Einstellungen für die Gewährleistung der Parallelität und Höhe der Schienen vornehmen. Anschließend die Schrauben der Laufschienen fest anziehen.



9. Querstabilisator montieren
Links und rechts am Sägeaggregat montieren.



	<p>10. Endanschlag an den Laufschiene montieren</p> <p>Die vier Endanschlage (2x38, 39, 40) mittels Schrauben und Muttern (24) an den Enden der Laufschiene wie abgebildet befestigen.</p>
	<p>11. Klemmbugel/ Anschlage montieren</p> <p>Klemmbugel (30) in Klemmbugelhalterung einsetzen und mittels Schraube (S1) fixieren.</p> <p>Langer Anschlag (31) bzw. in Halterung an Stutze einsetzen und mittels Schraube fixieren. Kurzer Anschlag (27) in Halterung einsetzen und ebenfalls mittels Schrauben (S1) fixieren. Die Winkellage der Anschlage an der Stutze kann mittels der beiden Schrauben (S2) noch justiert werden.</p>
	<p>12. Kontrolle des Sagebandabstands. Falls dieser links und rechts nicht identisch ist muss dieser am Griff nachgestellt werden.</p>

7.3 Elektrischer Anschluss

WARNUNG



Gefahrliche elektrische Spannung!

Verletzungsgefahr durch gefahrliche elektrische Spannung!

- Das Anschlieen der Maschine, an das Stromnetz sowie die damit verbundenen uberprufungen durfen nur von einer Elektrofachkraft durchgefuhrt oder unter Anleitung und Aufsicht einer Elektrofachkraft vorgenommen werden!

- Prufen Sie, ob die Nullverbindung (wenn vorhanden) und die Schutzerdung funktionieren.
- Prufen Sie, ob die Speisespannung und die Frequenz den Angaben der Maschine entsprechen.



HINWEIS



Abweichung der Speisespannung und der Frequenz!

Eine Abweichung vom Wert der Speisespannung von $\pm 5\%$ ist zulässig. Im Speisernetz der Maschine muss eine Kurzschlusssicherung vorhanden sein!

- Verwenden Sie ein Versorgungskabel des Typs H07RN (WDE282) und entnehmen Sie den erforderlichen Querschnitt des Versorgungskabels einer Strombelastbarkeitstabelle. Achten Sie dabei auf die Maßnahmen zum Schutz gegen mechanische Beschädigungen.
- Stellen Sie sicher, dass die Stromquelle mit einem Fehlerstrom-Schutzschalter geschützt ist.
- Schließen Sie die Maschine nur an eine ordnungsgemäß geerdete Steckdose an.
- Achten Sie bei der Benützung eines Verlängerungskabels auf die zur Anschlussleistung der Maschine passenden Dimension. Die Anschlussleistung finden Sie in den technischen Daten, die Zusammenhänge von Leitungsquerschnitt und Leitungslängen entnehmen Sie der Fachliteratur oder informieren Sie sich bei einem Fachelektriker.
- Ein beschädigtes Kabel ist umgehend zu erneuern.

7.3.1 Maschine mit 400 V installieren

- Der Erdungsleiter ist gelb-grün ausgeführt.
- Schließen Sie das Versorgungskabel an die entsprechenden Klemmen im Schaltkasten (L1, L2, L3, N, PE). Wenn ein CEE Stecker vorhanden ist, erfolgt der Anschluss an das Netz durch eine entsprechend gespeiste CEE Kupplung (L1, L2, L2, L3, N, PE).

Steckeranschluss 400 V:	5-adrig: mit N-Leiter		4-adrig: ohne N-Leiter	
--------------------------------	------------------------------------	--	-------------------------------------	--

- Prüfen Sie nach dem elektrischen Anschluss die korrekte Laufrichtung. Wenn die Maschine in die falsche Richtung läuft, vertauschen Sie zwei leitende Phasen, z. B. L1 und L2, am Anschlussstecker.

HINWEIS



- Der Betrieb ist nur mit einer Fehlerstromschutzeinrichtung (RCD) mit maximalem Fehlerstrom von 30 mA zulässig.

8 BETRIEB

Betreiben Sie die Maschine nur im einwandfreien Zustand. Vor jedem Betrieb ist eine Sichtprüfung der Maschine durchzuführen. Sicherheitseinrichtungen, elektrische Leitungen und Bedienelemente sind genauestens zu kontrollieren. Prüfen Sie Schraubverbindungen auf Beschädigung und festen Sitz.

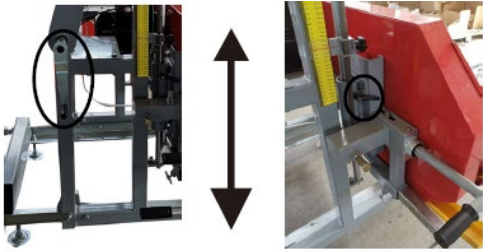




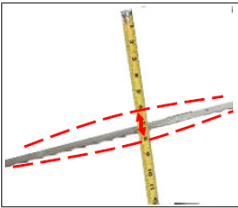

8.1 Durchzuführende Überprüfungen vor dem Start

WARNUNG



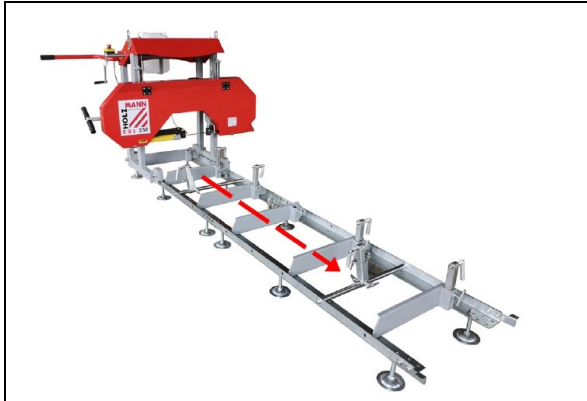
Maschine muss Spannungsfrei und vom Netz getrennt sein.



	<p>1. Höhenposition einstellen Bevor Sie den Kettenhebel drehen, um das Sägeaggregat auf und ab zu bewegen, lösen Sie bitte zuerst die Arretierungsgriffe an den beiden Gleitführungen. Wenn Sie die gewünschte Position erreichen, ziehen Sie diese wieder fest.</p>
	<p>2. Überprüfung Riemen­spannung: Die Riemen­spannung wird per Hand kontrolliert, sollte sich der Riemen mehr als 10cm zusammendrücken lassen, sollte dieser nachgespannt werden.</p>
	<p>3. Überprüfung Sägebandlauf</p>
	<p>4. Überprüfung + Einstellung Sägebandführung</p> <p>VORSICHT</p>  <p>Die Sägebandführung soweit über das Sägeblatt schieben, sodass lediglich die benötigte Schnittweite frei bleibt.</p>
	<p>5. Überprüfung Sägebandspannung Korrekt eingestellte Sägebandspannung liegt vor, wenn sich das Sägeband in der Mitte per Hand nicht mehr als 3-6 mm durchbiegen lässt.</p>
	<p>6. Überprüfung Kühlmittel­tank und bei Bedarf auffüllen</p> <p>HINWEIS</p>  <p>Verwenden sie ausschließlich Wasser mit leichtem Reinigungsmittel (Seifen­lauge; Spülmittel) als Kühlmittel.</p>



8.2 Betrieb



- Baumstamm auflegen und mit den montierten Baumhalterungen sicher fixieren.
- Den Ein-Taster drücken.
- Warten bis Sägeblatt die max. Geschwindigkeit erreicht hat.
- Kühlung einschalten.
- Schnitthöhe einstellen.
- Sägebandkopf langsam über die Laufschiene schieben.
- Maschine nach Abschluss der Sägearbeiten mit dem AUS-Taster ausschalten.

9 REINGIUNG, WARTUNG, LAGERUNG, ENTSORGUNG

WARNUNG



Gefahr durch elektrische Spannung!

Das Hantieren an der Maschine bei bestehendem Anschluss an der Spannungsquelle kann zu schweren Verletzungen oder zum Tod führen.

- Maschine vor Wartungs- oder Instandhaltungsarbeiten immer von der Spannungsquelle trennen und gegen unbeabsichtigtes Wiedereinschalten sichern.

9.1 Reinigung

Regelmäßige Reinigung garantiert die lange Lebensdauer Ihrer Maschine und ist Voraussetzung für deren sicheren Betrieb.

HINWEIS



Falsche Reinigungsmittel können den Lack der Maschine angreifen. Verwenden Sie zum Reinigen keine Lösungsmittel, Nitroverdünnung oder andere Reinigungsmittel, die den Lack der Maschine beschädigen können.

Beachten Sie die Angaben und Hinweise des Reinigungsmittelherstellers.

- Entfernen Sie nach jedem Einsatz Späne und Schmutzpartikel von der Maschine.
- Bereiten Sie die Oberflächen auf und schmieren Sie die blanken Maschinenteile mit einem säurefreien Schmieröl ein (z. B. Rostschutzmittel WD40).

9.2 Wartung

Die Maschine ist wartungsarm und nur wenige Teile müssen gewartet werden. Störungen oder Defekte, die Ihre Sicherheit beeinträchtigen, müssen umgehend behoben werden!

- Prüfen Sie vor jedem Betrieb den einwandfreien Zustand der Sicherheitseinrichtungen.
- Überprüfen Sie regelmäßig den einwandfreien und lesbaren Zustand der Warn- und Sicherheitsaufkleber der Maschine.
- Verwenden Sie ausschließlich vom Hersteller empfohlene Original-Ersatzteile.

9.2.1 Wartungsplan

Art und Grad des Maschinenverschleißes hängen in hohem Maß von den Betriebsbedingungen ab. Die nachfolgend angeführten Intervalle gelten bei Verwendung der Maschine innerhalb der technischen Grenzen:

Intervall	Komponenten	Maßnahme
vor Arbeitsbeginn	<ul style="list-style-type: none"> • Laufradlager • Sägebandführungslager • Baumhalterschrauben 	<ul style="list-style-type: none"> • Auf Verschleiß prüfen, wenn nötig tauschen • Auf Verschleiß prüfen, wenn nötig tauschen • Einfetten, Schmieren



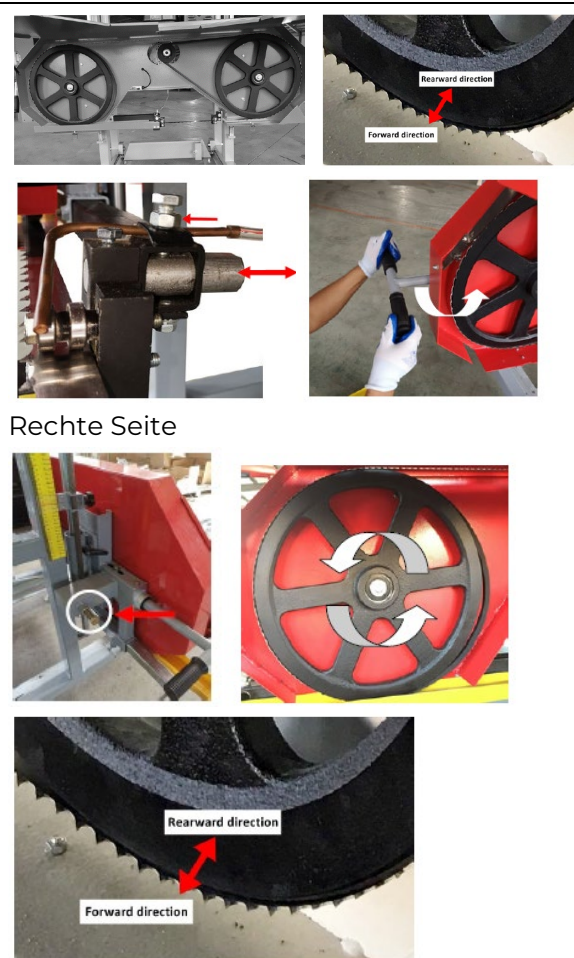
9.2.2 Riemenspannung einstellen



Die 4 Muttern am Motor lösen.

Nachdem der Motor nun frei auf der Motorhalterung gleiten kann, drehen Sie die 16mm Mutter (A) auf dem horizontalen Bolzen im Uhrzeigersinn. Dadurch wird der Motor in Richtung Bolzen gezogen und der Riemen wird stärker gespannt. Führen Sie diesen Schritt schrittweise durch, während Sie den Riemen auf korrekte Umlenkung prüfen. Es ist auch wichtig sicherzustellen, dass der Motor senkrecht zum Antriebsriemen steht. Ein zu starkes Anziehen kann dazu führen, dass sich der Motor auf der Montageplatte verdreht, was zu Problemen bei der Riemenausrichtung und vorzeitigem Verschleiß führt. Sobald die gewünschte Riemenspannung eingestellt ist, ziehen Sie die vier Motorschrauben an, wenn der Antriebsriemen zu fest angezogen ist, kann die 16mm Mutter am horizontalen Bolzen gegen den Uhrzeigersinn gedreht werden.

9.2.3 Sägebandlauf einstellen

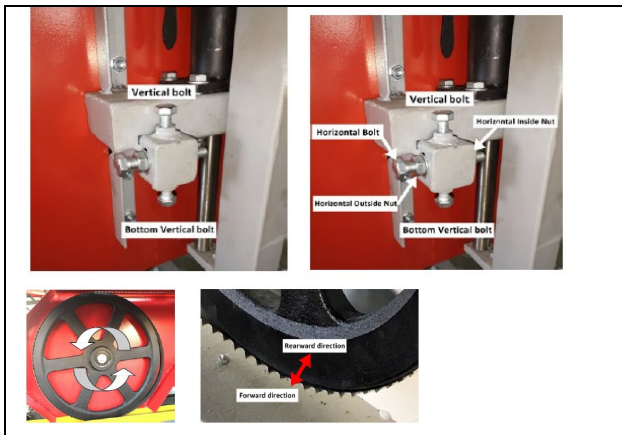


Rechte Seite

Linke Seite

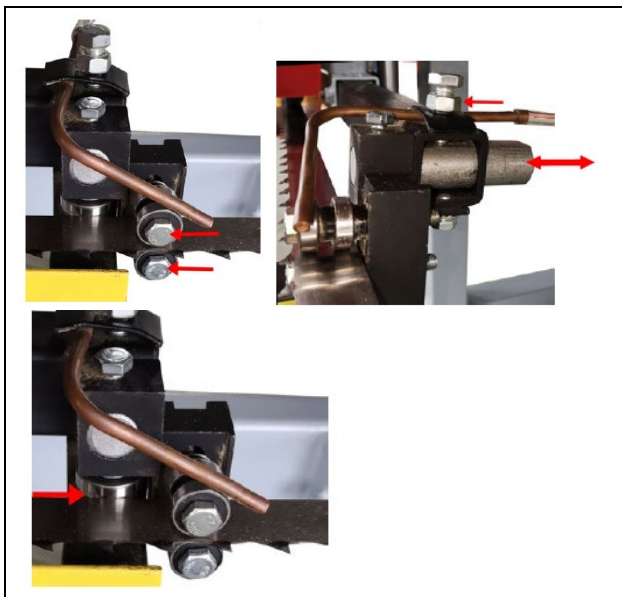
Der Abstand des Sägebands muss an beiden Seiten identisch zum Laufrad sein. Falls dies nicht der Fall wäre sind folgende Einstellungen durchzuführen.

1. Sägebandführung entfernen um ggf. eine Beeinflussung auszuschließen
2. Sägebandschrauben lockern
3. **Rechte Seite einstellen**
Lösen Sie die Schraube. Mit der Einstellschraube kann nun der Winkel des Laufrades verändert werden. Um das Sägeband auf dem Laufrad rückwärts zu bewegen, muss diese Schraube im Uhrzeigersinn gedreht werden. Alternativ würde das Drehen der Schraube gegen den Uhrzeigersinn das Sägeband zwingen, mehr nach vorne auf dem Laufrad zu laufen.
4. **Linke Seite einstellen**
Lösen sie die vertikalen Schrauben um eine halbe Umdrehung, dies löst die Klemmkraft auf die Laufradwelle.
Das Sägeblatt nach vorne bewegen:
Halten sie die horizontale Schraube fest (mit einem Werkzeug) und lösen sie die äußere horizontale Mutter um eine 1/2 Umdrehung. Dann drehen sie die horizontale Schraube im Uhrzeigersinn um eine 1/2 Umdrehung.
Das Sägeblatt nach hinten bewegen:
Halten sie die horizontale Schraube fest (mit einem Werkzeug) und lösen sie die äußere horizontale Mutter um eine 1/2 Umdrehung. Dann drehen sie die horizontale innere Mutter im Uhrzeigersinn um eine 1/2 Umdrehung.



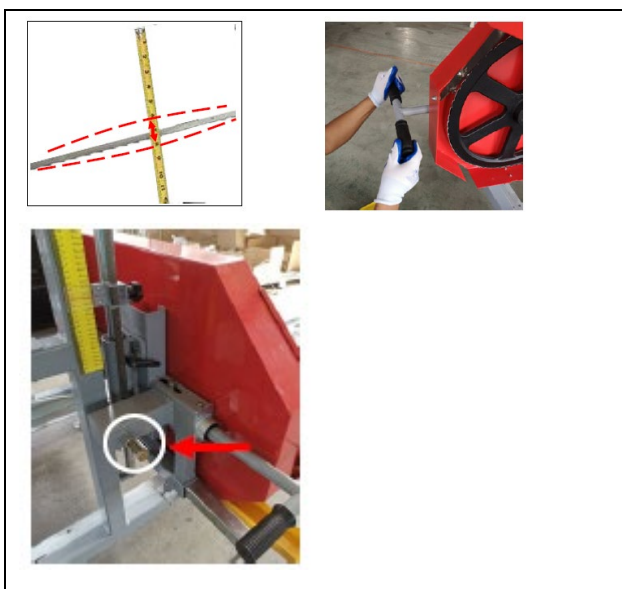
Anschließend die vertikalen Schrauben wieder festziehen.
Die Sägebandspannung wieder aufbringen und den Sägebandlauf kontrollieren, bei Abweichung die oben genannten Schritte nochmals wiederholen.

9.2.4 Sägebandführung einstellen



Stellen sie die Rollen der Sägebandführung so ein, dass sich jeweils eine Papierbreite Abstand zum Sägeband ergibt.
Dazu jeweils die Schrauben lösen und die Rollen einstellen, anschließend die Schrauben wieder festziehen.

9.2.5 Sägebandspannung einstellen



Korrekt eingestellte Sägebandspannung liegt vor, wenn sich das Sägeband in der Mitte per Hand nicht mehr als 3-6 mm durchbiegen lässt.
Um die Sägebandspannung zu erhöhen drehen sie den Hebel für die Sägebandspannung im Uhrzeigersinn.

HINWEIS

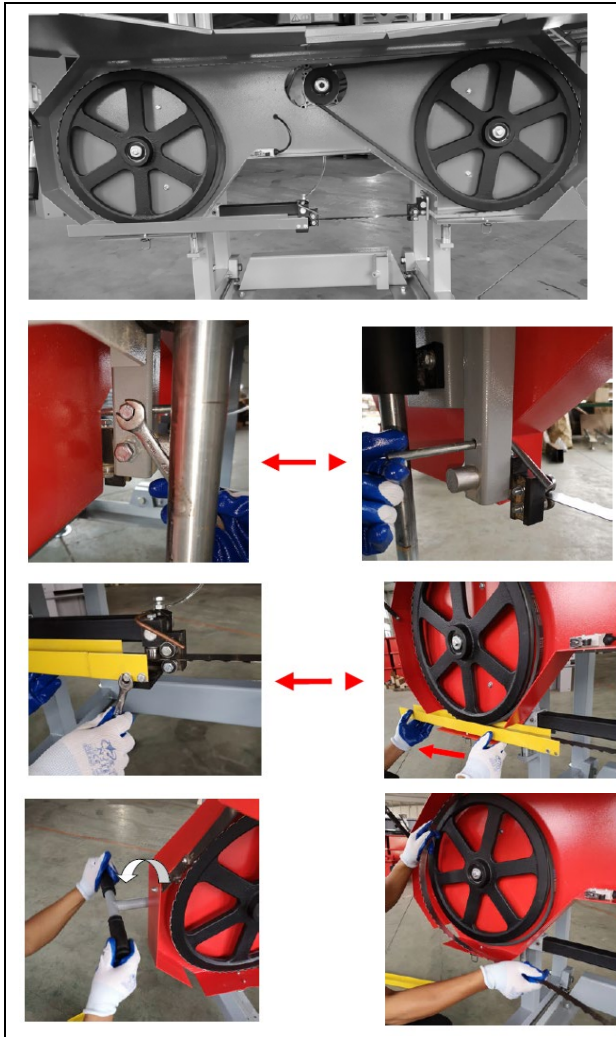


Achten sie darauf, dass die Sägebandlaufeinstellschraube, wie im Bild abgebildet in ihrer Aussparung sitzt.



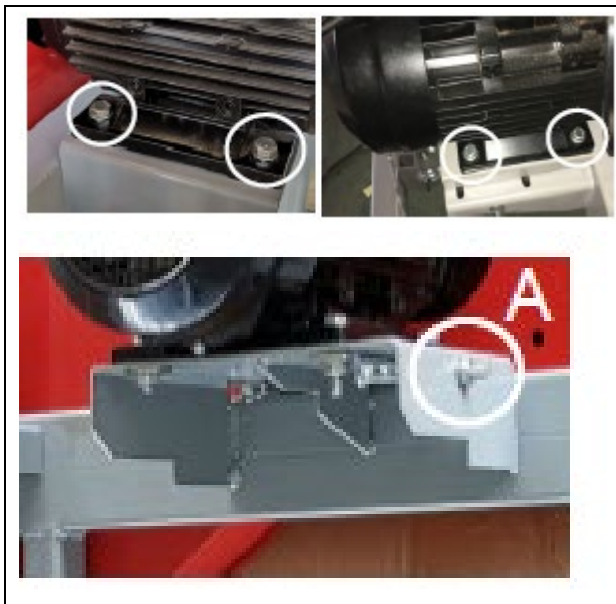


9.2.6 Sägebänderwechsel



Schrauben lösen und die Führungen entfernen. Anschließend die Sägebandspannung verringern und das Sägebänder entfernen. Anschließend das neue Sägebänder einlegen und die Führungen wieder montieren. Die benötigten Sägebänder-Einstellungen wie oben beschrieben durchführen.

9.2.7 Riemenwechsel




Schrauben am Motor lösen, Riemen-Spannung mittels der Mutter (A) verringern, anschließend können die Riemen erneuert werden. Korrekte Riemen-Spannung anschließend noch einstellen.



9.3 Lagerung

Lagern Sie die Maschine bei Nichtgebrauch an einem trockenen, frostsicheren und versperrbaren Ort. Stellen Sie sicher, dass Unbefugte und insbesondere Kinder keinen Zugang zur Maschine haben.

HINWEIS



Bei unsachgemäßer Lagerung können wichtige Bauteile beschädigt und zerstört werden. Lagern Sie verpackte oder bereits ausgepackte Teile nur unter den vorgesehenen Umgebungsbedingungen!

9.4 Entsorgung




Beachten Sie die nationalen Abfallbeseitigungs-Vorschriften. Entsorgen Sie die Maschine, Maschinenkomponenten oder Betriebsmittel niemals im Restmüll. Kontaktieren Sie gegebenenfalls Ihre lokalen Behörden für Informationen bezüglich der verfügbaren Entsorgungsmöglichkeiten.

Wenn Sie bei Ihrem Fachhändler eine neue Maschine oder ein gleichwertiges Gerät kaufen, ist dieser in bestimmten Ländern verpflichtet, Ihre alte Maschine fachgerecht zu entsorgen.

10 FEHLERBEHEBUNG

WARNUNG



Gefahr durch elektrische Spannung!
Das Manipulieren an der Maschine bei bestehendem Anschluss an die Spannungsquelle kann zu schweren Verletzungen oder zum Tod führen!
→ Trennen Sie die Maschine von der Stromversorgung, bevor Sie mit den Arbeiten zur Beseitigung von Defekten beginnen!

Viele mögliche Fehlerquellen können bei ordnungsgemäßem Anschluss der Maschine an das Stromnetz bereits im Vorfeld ausgeschlossen werden. Sollten Sie sich außer Stande sehen, erforderliche Reparaturen ordnungsgemäß durchzuführen und/oder besitzen Sie die notwendigen Kenntnisse nicht dafür, ziehen Sie immer einen Fachmann zum Beheben des Problems hinzu.

Problem / Fehler	Mögliche Ursache	Behebung
Unebener Schnitt	<ol style="list-style-type: none"> Sägebandspannung nicht passend Sägebandführung nicht passend Sägebandlauf nicht passend Schmutzaufbau an der Schneide Stumpfes Sägeband Vorschub nicht passend 	<ol style="list-style-type: none"> Sägebandspannung einstellen Sägebandführung einstellen Sägebandlauf einstellen Neues Sägeblatt und Kühlung verwenden Neues Sägeblatt verwenden Vorschub verringern
Bretter sind ungleichmäßig dick	Laufschiene unzureichend nivelliert	Laufschiene nivellieren.
Sägeband läuft von Sägebandrad	<ol style="list-style-type: none"> Sägebandspannung nicht passend Sägebandführung nicht passend Sägebandlauf nicht passend Riemen verschließen Stumpfes Sägeband Vorschub nicht passend 	<ol style="list-style-type: none"> Sägebandspannung einstellen Sägebandführung einstellen Sägebandlauf einstellen Riemen erneuern Sägeblatt erneuern Vorschub verringern
Sägeband bricht	<ol style="list-style-type: none"> Sägeband zu oft geschärft Sägebandspannung nicht passend Sägebandführung nicht passend Sägebandlauf nicht passend Vorschub nicht passend 	<ol style="list-style-type: none"> Sägeblatt erneuern Sägebandspannung einstellen Sägebandführung einstellen Sägebandlauf einstellen Vorschub verringern
Sägebandgeschwindigkeit zu langsam	<ol style="list-style-type: none"> Sägebandspannung nicht passend Riemenspannung nicht passend Vorschub nicht passend 	<ol style="list-style-type: none"> Sägebandspannung einstellen Riemenspannung einstellen Vorschub verringern
Maschine schneidet nicht bzw. langsam	<ol style="list-style-type: none"> Stumpfes Sägeband Sägeband falsch montiert 	<ol style="list-style-type: none"> Sägeblatt erneuern Sägeband lagerichtig montieren
Maschine vibriert	<ol style="list-style-type: none"> Baumstamm nicht geklemmt Riemen beschädigt Sägebandlager beschädigt Vorschub nicht passend Lose Schrauben 	<ol style="list-style-type: none"> Klemmung vornehmen Riemen erneuern Lager erneuern Vorschub verringern Schrauben anziehen



11 PREFACE (EN)

Dear Customer!

This manual contains information and important notes for safe commissioning and handling of the head bandsaw BBS810SMART_400V, hereinafter referred to as “machine” in this document.



This manual is part of the machine and must not be removed. Save it for later reference and if you let other people use the machine, add this manual to the machine.

Please read and note the safety instructions!

Before first use read this manual carefully. It eases the correct use of the machine and prevents misunderstanding and damages of machine.

Due to constant advancements in product design, construction, illustrations and contents may deviate slightly. If you notice any errors, please inform us.

We reserve the right to make technical changes!

Check the goods immediately after receipt and note any complaints on the consignment note when taking over the goods from the deliverer!

Transport damage must be reported to us separately to us within 24 hours.

HOLZMANN MASCHINEN GmbH cannot accept any liability for transport damage that has not been reported.

Copyright

© 2022

This documentation is protected by copyright. All rights reserved! In particular, the reprint, translation and extraction of photos and illustrations will be prosecuted.

The place of jurisdiction is the regional court Linz or the court responsible for 4170 Haslach is valid.

Customer service contact

HOLZMANN MASCHINEN GmbH
4170 Haslach, Marktplatz 4
AUSTRIA
Tel +43 7289 71562 - 0
info@holzmann-maschinen.at



12 SAFETY

This section contains information and important notes on the safe commissioning and handling of the machine.



For your safety, read this manual carefully before commissioning. This will enable you to handle the machine safely and thus prevent misunderstandings as well as personal injury and damage to property. Pay special attention to the symbols and pictograms used on the machine as well as the safety information and danger warnings!

12.1 Intended use of the machine

The machine is designed exclusively for the following activities:

The sawing of wooden logs within the predetermined machine limits.

NOTE



HOLZMANN MASCHINEN GmbH assumes no responsibility or warranty for any other use or use beyond this and for any resulting damage to property or injury.

12.1.1 Technical restrictions

The machine is designed for the work under the following conditions:

Relative humidity	max. 65 %
Temperature (operation)	+5 °C to +40 °C
Temperature (storage, transport)	-20 °C to +55 °C

12.1.2 Prohibited applications /Dangerous misuse

- Operation of the machine without adequate physical and mental aptitude
- Operating the machine without knowledge of the operating instructions
- Changes in the design of the machine
- Operating the machine under explosive conditions
- Operating the machine outside the specified power range
- Remove the safety markings attached to the machine.
- Modify, circumvent or disable the safety devices of the machine.

The prohibited/hazardous use or disregard of the information and instructions presented in this manual will result in the voiding of all warranty and damage claims against Holzmann Maschinen GmbH.

12.2 User requirements

The machine is designed to be operated by one person. The prerequisites for operating the machine are physical and mental fitness as well as knowledge and understanding of the operating instructions. Persons who, due to their physical, sensory or mental capabilities, inexperience or lack of knowledge, are unable to operate the machine safely must not use the machine without supervision or instruction by a responsible person.

Please note that locally applicable laws and regulations determine the minimum age of the operator and may restrict the use of this machine!

Work on electrical components or equipment may only be carried out by a qualified electrician or carried out under the guidance and supervision of a qualified electrician.

Put on your personal protective equipment before working on the machine.



12.3 General safety instructions

To avoid malfunctions, damage and health impairments when working with the machine, the following points must be observed in addition to the general rules for safe working:

- Choose a level, shaking-free, non-slip surface as a place to set up.
- Make sure you have enough space around the machine!
- Ensure sufficient light conditions in the workplace to avoid stroboscopic effects!
- Use only suitable tool that is free cracks and other errors (e.g. deformations).
- Remove tools from the machine before turning it on.
- Keep the area around the machine free of obstacles (e.g. dust, chips, etc.).
- Never leave the running machine unattended.
- The machine may only be operated, maintained or repaired by persons who are familiar with it and who are aware of the dangers arising from this work.
- Make sure that unauthorized persons maintain a corresponding safety distance from the device, and in particular keep children away from the machine.
- Wear suitable work clothes (eye protection, hearing protection, gloves duster mask, safety shoes) as well as tight fitting work protection clothing – never loose clothes, ties, jewellery, etc. – catchment hazard!
- Hide long hair under a hair protector.
- Do not remove splinters and chips by hand!
- Refrain from working on the machine in case of tiredness, in concentration or under the influence of medication, alcohol or drugs!
- Do not use the machine in areas where vapours of paints, solvents or flammable liquids pose a potential hazard (fire or explosion hazard!).
- Do not smoke in the immediate vicinity of the machine (fire hazard)!
- Make sure the device is grounded.
- Use only suitable extension cables.
- Always disconnect the device from the power grid before cleaning, maintenance or repair work and secure it against accidental reactivation

12.4 Electrical safety

- Make sure that the machine is grounded.
- Only use suitable extension cables.
- A damaged or tangled cable increases the risk of electric shock. Handle the cable with care. Never use the cable to carry, pull or disconnect the power tool. Keep the cable away from heat, oil, sharp edges or moving parts.
- Proper plugs and outlets reduce the risk of electric shock.
- Water entry into the machine increases the risk of electric shock. Do not expose the machine to rain or moisture.
- The machine may only be used if the power supply is protected by a residual current circuit breaker.
- Use the machine only when the ON-OFF switch is in good working order.
- Before connecting the machine always make sure that it is switches off.

12.5 Special safety instructions for this machine

- Check the condition of the machine daily before and after use and do not put the machine into operation before. During inspection, pay close attention to the connections, safety devices and safety signs.
- Secure the logs with the screw cap clamping device instead of using the hand or the help of another person. This safety measure enables correct tool operation with both hands.
- When handling coiled saw blades, take special care to prevent them from unrolling uncontrollably to avoid the risk of injury.
- Excessive noise can cause hearing damage and temporary or permanent hearing loss. Wear hearing protection certified according to health and safety regulations to limit noise exposure
- Ensure that unauthorised persons maintain an appropriate safety distance from the machine, and in particular keep children away from the machine.



12.6 Hazard warnings

Despite intended use, certain residual risks remain. Due to the design and construction of the machine, hazardous situations may occur which are identified as follows in these operating instructions:

DANGER



A safety instruction designed in this way indicates an imminently hazardous situation which, if not avoided, will result in death or serious injury.

WARNING



A safety instruction designed in this way indicates a potentially hazardous situation which, if not avoided, could result in death or serious injury.

CAUTION



A safety instruction designed in this way indicates a possibly hazardous situation which, if not avoided, may result in minor or moderate injury.

NOTE



A safety notice designed in this way indicates a potentially hazardous situation which, if not avoided, may result in property damage.

Regardless of all safety regulations, your common sense and your appropriate technical aptitude/training are and remain the most important safety factor in the error-free operation of the machine. **Safe working depends on you!**

13 TRANSPORT

WARNING



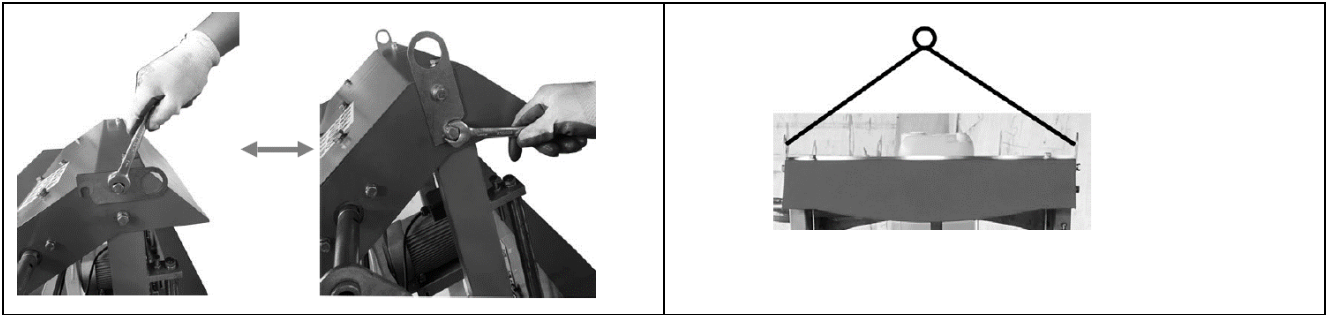
Risk of injury from suspended or unsecured load!

Damaged or insufficiently strong hoists and load slings can result in serious injury or even death.

- Before use, therefore, check hoists and load slings for adequate load-bearing capacity and perfect condition. Secure the loads carefully. Never stand under suspended loads!

Transport the machine in its packaging to the place of installation. To manoeuvre the machine in the packaging, a pallet truck or forklift truck (with the appropriate lifting force) can be used, for example. The specifications can be found in the chapter Technical data. For proper transport, also observe the instructions and information on the transport packaging regarding centre of gravity, lifting points, weight, means of transport to be used as well as the prescribed transport position etc. Ensure that the selected lifting equipment (crane, forklift, pallet truck, load sling, etc.) is in perfect condition.

Lifting and transporting the machine may only be carried out by qualified personnel with appropriate training for the lifting equipment used.



14 ASSEMBLY

14.1 Preparation

14.1.1 Check delivery content

Check the delivery immediately for transport damage and missing parts. Report any damage or missing parts to your dealer or the shipping company immediately. Visible transport damage must also be noted immediately on the delivery note in accordance with the provisions of the warranty, otherwise the goods are deemed to have been properly accepted.

14.1.2 Requirements for the installation site

For optimizing the function of machine and to achieve maximum cutting precision, it is recommended to install the machine on a flat concrete area, in a hall or under a shelter. The use of any other base must be consulted with the producer.

The machine must be installed in a hall or under a shelter. The machine must be protected against rain.

Recommendation/preconditions:

- Plan sufficient space for feeding in the work piece, removing the work piece and for maintenance of the machine.
- The working area for the saw and them operator must be flat, clean and must not threaten the operation and activity of the operator.
- Installation of the lifting equipment for heavy work pieces.
- Ensure good lighting in the workplace.

For the spatial arrangement of machines keep to all valid standards and hygiene regulations about the air space in the workplace.

The location of the machines must exclude any threat to the other employees from the operation in the case of an accident with the tool, ejection of the tooled materials in the case of insufficient clamping, cutting of the saw band, etc.

The **hazardous zone** is in the area of 2.5 m from each side of the machine. In the hazardous area there must not be any unauthorized personnel. In the hazardous zone there must not be any other items and the ground must be flat to prevent any stumbles.

The whole area of the hazardous zone must be bordered by the fence with the entrance gate. The fence must have the following parameters:

- mesh with the size of mesh loop 50mm
- total height of the mesh min. 1m
- a distance of 2-3m between columns
- the gate must be fitted with a padlock. The keys from the padlock must only be given to the service employee and the operator. The fence is not part of the machine and must be constructed by the machine operator before commissioning the machine!

14.1.3 Foundation plan

The machine does not need a special foundation - only a level and firm concrete floor will do. The constructed track must be roughly levelled.



14.2 Assemble

The sawhead is delivered pre-assembled, the following steps are necessary for assembling the machine.

1. Assembly the track (general information)

Assemble the individual tracks and secure them loosely with the nuts and bolts provided. It is important not to tighten the screws completely at this stage. This happens after the head has been mounted and rolled along the track. It is recommended to assemble the track on a solid and flat surface. Attach the feet at a height of about 10 cm.

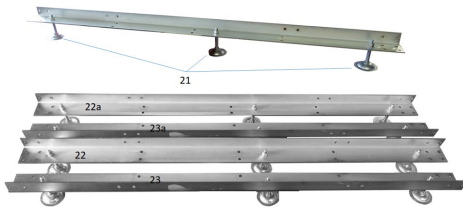
Do not fully tighten the screws until the head has been assembly and saw head run is check.

NOTICE



Make sure the tracks run parallel and are already well leveled. Tighten the screws only after sawhead assembly and controlling the running properties of the sawhead.

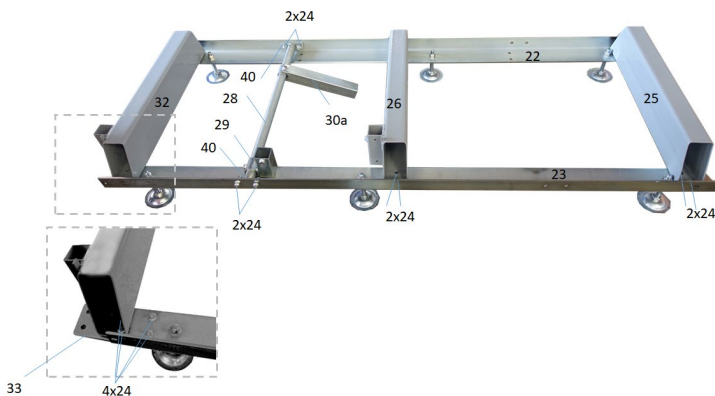
2. single steps for the assembly the track



- 21..levelling feet (12 pcs with 24 nuts)
- 22.. Main „L“ channel left
- 23.. Main „L“ channel right
- 32.. Extension „L“ channel left
- 33.. Extension „L“ channel right

Assembly feet

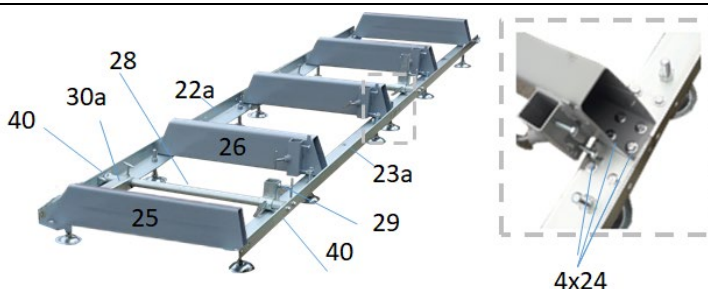
Assemble 3 levelling feet per track part (22,23,22a and 23a). To do this, unscrew the lower nut to almost the same height on all feet (21), unscrew the upper nut and insert the threaded rod into the hole in the track and then secure it again using the upper nut.



Log support assembly onto the track

Assemble log support pieces (25, 26 and 32) as shown on the track be use of screw and nuts (24).

Log clamps components (28, 40, 29 and 30a) are fastened to the tracks with screws and nuts (24) as shown. The clamps can be mounted at different positions along the track. Make sure that the log to be cut can always be securely fixed.



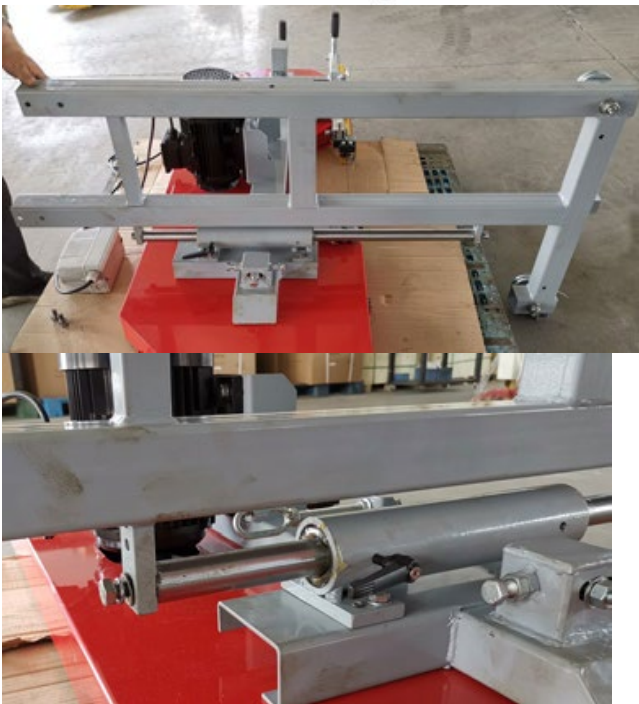
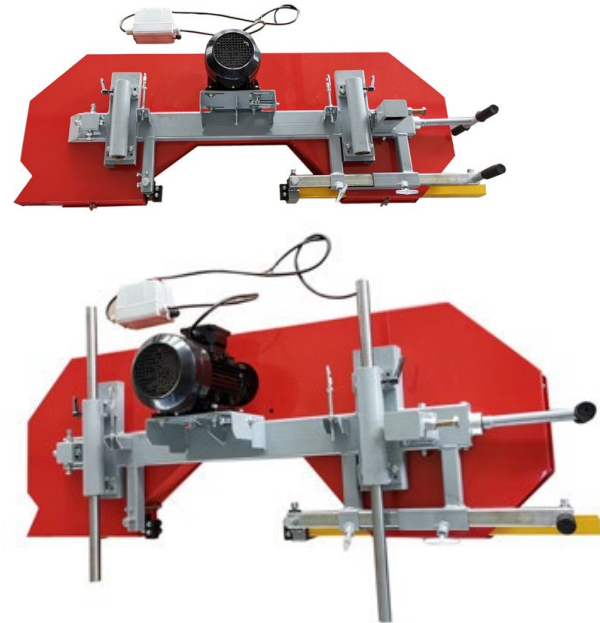
Assemble the log support(s) (25, 26) on the tracks (22a, 23a) as shown and fix them with screws and nuts (24).

If another extension section BBS550SMART_RB is used, only the log support (25) at the end has to be replaced by the log support (32) and the extension rails have to be mounted with



the connection plate in the same way as the base track.

3. Carriage Assembly



- 3.1 Placing the machine head on the mounting support
Lift the machine head out of the transport packaging and place it on a stable and clean surface..

NOTE



2 persons are necessary due to the weight of the component. Any Contamination (particles,..) could scratch the surfaces.

- 3.2 Completing the vertical guide
Insert the 2 vertical posts into the sliding guides..
- 3.3 Assemble frame parts
Assemble both vertical frame parts (right, left-side) onto the vertical posts using screw/washer/spring-washer.





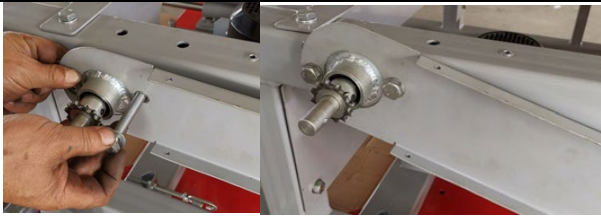
3.4 Assembly middle shelf
Fix the middle shelf with screw; washer and nut onto the right and left frame parts.



3.5 Assembly cover
The cover and the two lifting hooks are fastened to the left and right frame parts using screws/washers and nuts.



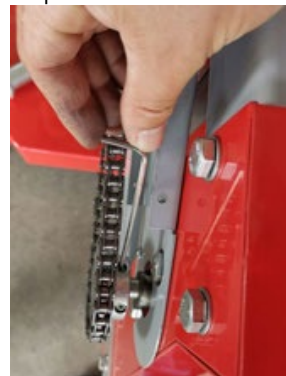
3.6 Chain assembly for lifting/lowering device
Fix the chain wheel and the plate for the chain cover to the right frame part with screws/washers/nuts.
Fix the plate for the chain cover on the upper side with screws on the cover.



Attach the chain to the lower chain wheel and attach the chain wheel to the axle on the upper side and fix it



in place.



Assembly the chain cover and fix it to the chain cover plate with screws. Put on the handle.





3.7 Connecting the wire ropes for lifting/lowering mechanism

Connect the two ends of the steel cable to the holder on the machine head and turn the chain handle to tension the steel cable.

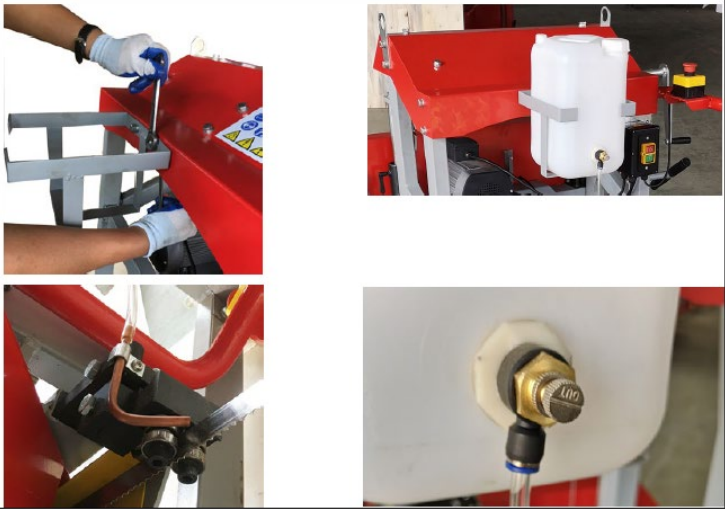


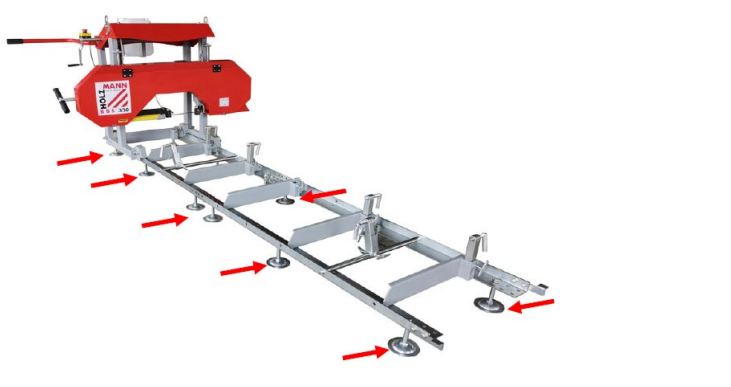



4. Place the saw unit on the track system of the machine

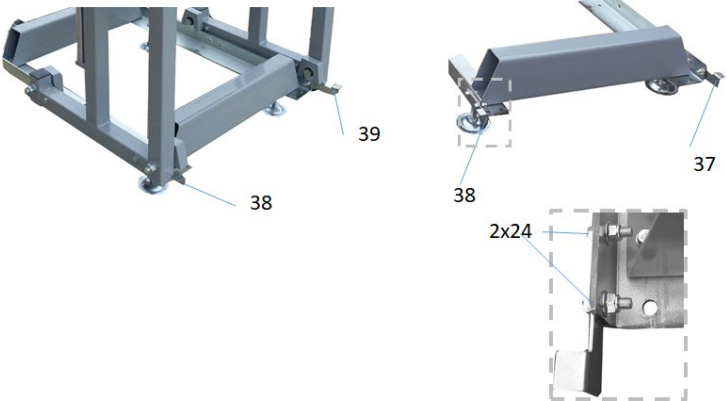

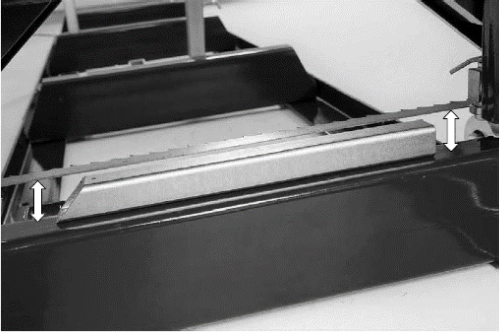


Place the saw unit with at least two persons on the track system and make sure that the carriage wheel grooves rest on the track. The square vertical post should be on the same side as the log supports.



	<p>5. Assembly lubrication tank</p>
	<p>6. Assembly operation handle and motor control unit</p>
	<p>7. Assembly scale for height adjustment Assemble the square bar to the machine, assemble the scale pointer assembly to this bar.</p>
	<p>8. Put the sawhead on the track and make final adjustments for ensuring the parallel and height of the track. Then tighten the screws.</p>
	<p>9. Install the two pieces anti-sway bar on both left and right machine bracket.</p>



	<p>10. Assemble the end stops on the tracks Fasten the four end stops (2x38, 39, 40) with screws and nuts (24) to the ends of the tracks as shown.</p>
	<p>11. Assembly clamping bracket/ stops Insert clamp (30) into clamp holder and fix with screw (S1). Insert long stop (37) on log support and fix with screw. Insert the short stop (27) into the holder and also fix it with screws (S1). The angular position of the stops on the log support can be adjusted using the two screws (S2).</p>
	<p>12. Control of the sawblade distance. If this is not identical on the left and right, it must be adjusted at the rear handle to either raise or lower one side.</p>

14.3 Electrical connection

WARNING



Dangerous electrical voltage!

→ The machine may only be connected to the mains supply and the associated checks carried out by a qualified electrician or under the instruction and supervision of a qualified electrician!

- Check, whether the neutral connection (if existing) and the protective grounding function properly.
- Check, whether the supply voltage and the frequency correspond to the specifications of the machine.


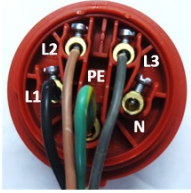
**NOTE****Deviation of the supply voltage and frequency!**

A deviation from the value of the supply voltage of $\pm 5\%$ is permissible.
A short-circuit fuse must be provided in the power supply system of the machine!

- Use a supply cable of type H07RN (WDE282) and take the required cross-section of the supply cable from a current carrying capacity table. Pay attention to the measures for protection against mechanical damage.
- Make sure that the power supply is protected by a residual current circuit breaker.
- Connect the device only to a properly grounded outlet.
- When using an extension cable, make sure that the dimension matches the connected load of the machine. The connection power can be found in the technical data, the correlation of cable cross-section and cable lengths can be found in the technical literature or obtain information from a specialist electrician.
- A damaged cable must be replaced immediately.

14.3.1 Setting up a 400 V machine

- The grounding conductor is yellow-green.
- Connect the supply cable to the corresponding terminals in the input box (L1, L2, L3, N and PE). If a CEE plug is available, the connection to the mains is made through an appropriately powered CEE coupling (L1, L2, L3, N and PE).

Plug connection 400V:	5-wire: with N-conductor		4-wire: without N-conductor	
------------------------------	---------------------------------------	---	--	---

- After the electrical connection, check the correct running direction. If the machine runs in the wrong direction, swap two conductive phases, e.g. L1 and L2, at the connection plug.

NOTE

- Operation is only permitted with residual current device (RCD) with maximum residual current of 30 mA.

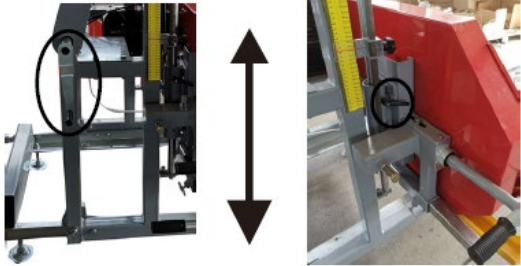
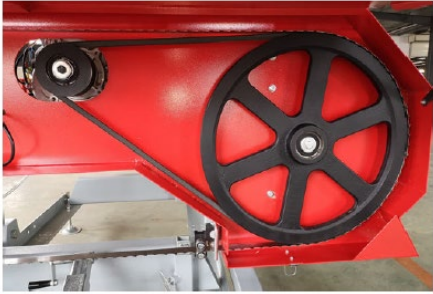



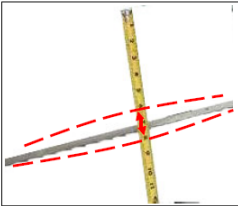
15 OPERATION

Only operate the machine when it is in a perfect condition. Before each operation, a visual inspection of the machine must be carried out. Safety devices and operating elements must be checked carefully. Check screw connections for damage and tight fit.

15.1 Hand bandsaw set-up procedure**WARNING**

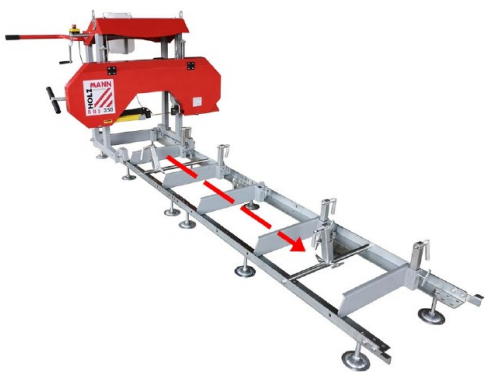
Machine must be voltage-free and separated from the main.




	<p>1. Adjust cutting height position Before turning the chain handle to move the saw unit up and down, first loosen the locking handles on the two guides. When you reach the desired position, tighten them again.</p>
	<p>2. Check the belt tension: The belt tension is controlled by hand and if it is possible to push it more than 10cm, the belt should be tightened.</p>
	<p>3. Check blade tracking</p>
	<p>4. Check blade guide adjustment</p> <div data-bbox="735 1099 1442 1279"><p style="text-align: center;">CAUTION</p><p>Slide the blade guide over the blade so that only the required cut distance remains free.</p></div>
	<p>5. Check saw blade tension: Proper blade tension is achieved if the blade defects no more than 3-6 mm when it is firmly moved by hand at the center location of the blade.</p>
	<p>6. Check level of lubrication tank and refill if necessary.</p> <div data-bbox="735 1648 1442 1809"><p style="text-align: center;">NOTICE</p><p>Use only water with a light detergent (soapy liquor; Washing up) as a coolant.</p></div>



15.2 Operation


	<ul style="list-style-type: none"> • Place a log onto the track and secure it with the log assembled supports. • Press the ON button. • Wait until saw blade reaches maximum speed. • Turn on the lubrication. • Set desired cutting height. • Slide saw head slowly over the track. • Turn off the machine after completing operation with the OFF-button.
---	--

16 CLEANING, MAINTENANCE, STORAGE, DISPOSAL

WARNING	
	<p>Danger due to electrical voltage! Handling the machine with connected power supply may result in serious injury or death.</p> <p>→ Always disconnect the machine from the power supply before maintenance or repair work and secure it against unintentional reconnection.</p>

16.1 Cleaning

Regular cleaning guarantees the long service life of your machine and is a prerequisite for its safe operation.

NOTE	
	<p>Incorrect cleaning products can attack the finish of the machine. Do not use any solvents, nitro thinners or other cleaning products that could damage the machine's finish.</p> <p>Observe the specifications and instructions of the cleaning agent manufacturer.</p>

- Remove chips and dirt particles from the machine after each use with a proper tool.
- Prepare the surfaces and lubricate the bare machine parts with an acid-free lubricating oil (e.g. WD40 rust inhibitor).

16.2 Maintenance

The machine is low-maintenance and only a few parts need to be serviced. Malfunctions or defects that could affect your safety must be repaired immediately!

- Before each operation, check the perfect condition of the safety devices.
- Regularly check the perfect and legible condition of the warning and safety labels of the machine.
- Use only original spare parts recommended by the manufacturer.

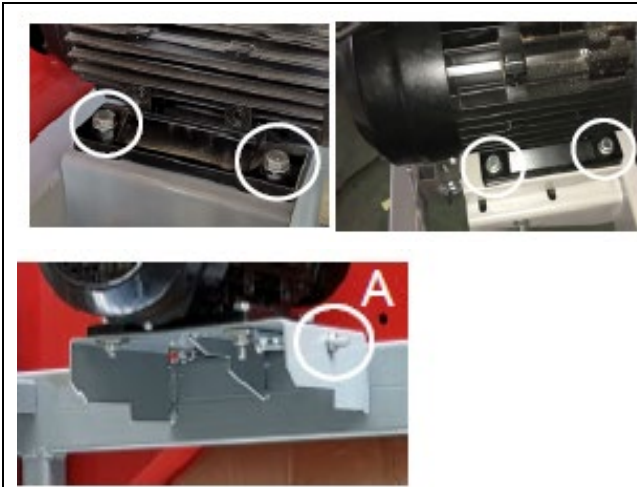
16.2.1 Maintenance plan

The type and degree of machine wear depends to a large extent on the operating conditions. The following intervals apply when the machine is used within the technical limits:

Interval	Components	Action
Before usage	Band wheel bearing	Check for wear and if necessary replace it
	Blade guide bearing	Check for wear and if necessary replace it
	Log screws	Grease threads

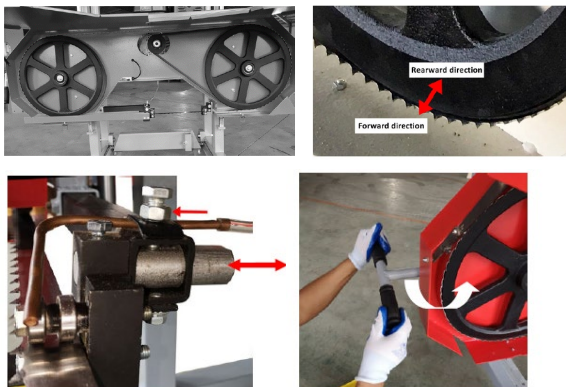


16.2.2 Adjusting belt tension



Loosen the 4 nuts on the motor.
Now that the motor can slide freely on the motor bracket, turn the 16mm nut (A) on the horizontal bolt clockwise. This will pull the motor towards the pin and tighten the belt more. Perform this step, step by step while checking the belt for correct deflection. It is also important to ensure that the motor is perpendicular to the drive belt. Excessive tightening may cause the motor to twist on the mounting plate, causing belt alignment problems and excessive wear. Once the desired belt tension is set, tighten the four motor bolts, if the drive belt is too tight, the 16mm nut on the horizontal bolt can be turned counterclockwise.

16.2.3 Adjusting blade tracking



The blade should have the same distance between teeth to band wheel on both sides. If not, the following settings must be achieved.

1. Remove blade guide to ensure no influence on tracking while adjusting.
2. Take some tension off of the blade.
3. Adjusting the Right side:

Loosen the screw. With the adjustment screw, the angle of the wheel can now be changed. To move the blade on the wheel backwards, this screw must be rotated clockwise. Alternatively, turning the anti-clockwise bolt would force the blade to run more forwards on the wheel.

4. Adjusting the Left Side

Loosen the vertical screws by half a turn, this will take the clamping force off of the bandwheel shaft and allow it to move freely in the following steps.

Moving the blade forward:

Fix the horizontal screw (with a tool) and loosen the outer horizontal nut by a 1/2 turn. Then rotate the horizontal screw clockwise around a 1/2 turn.

Moving the blade backwards:


Fix the horizontal screw (with a tool) and loosen the outer horizontal nut by a 1/2 turn. Then turn the horizontal inner nut clockwise around a 1/2 turn.

Then tighten the vertical screws again.

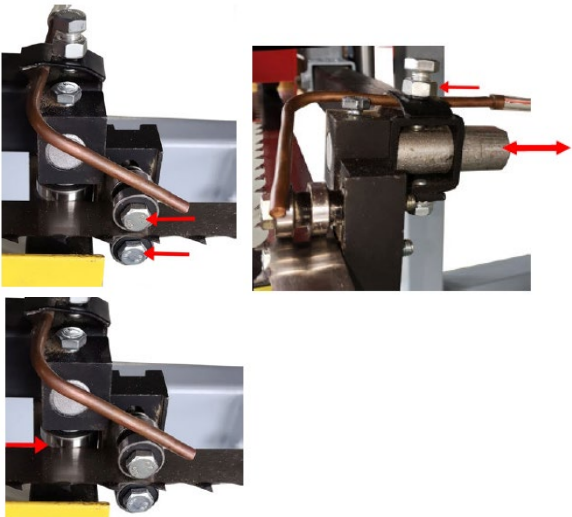
Right side



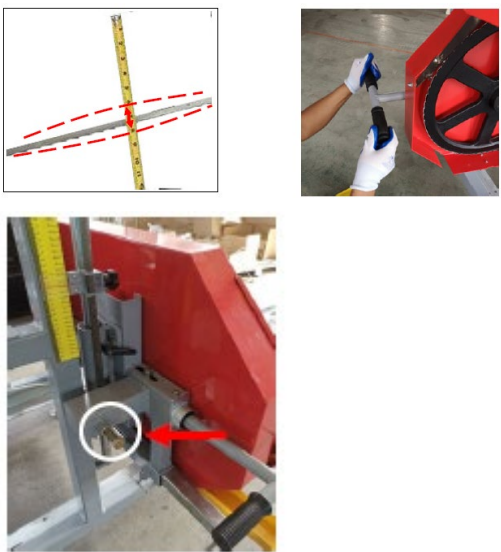




<p>Left side</p> 	<p>Re-tension the blade and control blade tracking. Repeat the above steps if further compensation is required</p>
--	--

16.2.4 Adjusting blade guidance

	<p>Adjust rolls of the blade guide in a way that there is a gap between rolls and blade of a paper width.</p> <p>To do this, loosen the screws and adjust the rolls, then tighten the screws again.</p>
--	---

16.2.5 Adjusting blade tension

	<p>Proper blade tension is achieved if the blade defects no more than 3-6 mm when it is firmly moved by hand at the center location of the blade.</p> <p>To increase blade tension rotate the lever for the sawblade tension clockwise.</p> <div data-bbox="815 1715 1469 2063"><p>NOTICE</p><p> Make sure the tracking adjustment bolt is sitting in recess. See Picture.</p></div>
---	--



16.2.6 Changing the blade

	<ul style="list-style-type: none">▪ Loosen screws and remove the guides.▪ Reduce the blade tension and remove the blade.▪ Insert the new blade and re-assemble the guides.▪ Adjust the required blade tension as described above.
--	--

16.2.1 Changing the V-Belt

	<ul style="list-style-type: none">▪ Loosen screws on the motor.▪ Reduce belt tension with the screws.▪ Renew the belts.▪ Adjust the correct belt tension again.
--	--

16.3 Storage

Store the machine in a dry, frost-proof and lockable place when not in use. Make sure that unauthorised persons and especially children do not have access to the machine.

NOTE



Improper storage can damage and destroy important components. Only store packed or already unpacked parts under the intended ambient conditions!



16.4 Disposal



Observe the national waste disposal regulations. Never dispose of the machine, machine components or operating equipment in the residual waste. If necessary, contact your local authorities for information regarding available disposal options.

If you purchase a new machine or equivalent equipment from your specialist dealer, he is obliged in certain countries to dispose of your old machine properly.

17 TROUBLESHOOTING

WARNING



Danger due to electrical voltage!

Handling the machine with connected power supply may result in serious injury or death.

→ Always disconnect the machine from the power supply before maintenance or repair work and secure it against unintentional reconnection.

Many possible sources of error can be eliminated in advance if the machine is properly connected to the mains.

If you are unable to carry out the necessary repairs properly and/or do not have the required training, always consult a specialist to solve the problem.

Problem	Possible cause	Remediation
Producing wavy cuts	<ol style="list-style-type: none"> Inadequate blade tension. Improper blade guide set up. Improper blade tracking. Sap build up on blade. Dull blade. Pushing mill too quickly. 	<ol style="list-style-type: none"> Tighten blade Adjust blade guidance. Adjust blade tracking. Install new blade and ensure to run always with blade lubrication. Install new blade. Slow feed rate down and push head slower through log.
Last board is tapered or narrow in the middle.	Tracks are not levelled.	Level the tracks
Blade comes off of band wheels	<ol style="list-style-type: none"> Inadequate blade tension. Improper blade guide set up. Improper blade tracking. Belts are worn. Dull blade. Pushing mill too quickly. 	<ol style="list-style-type: none"> Tighten blade Adjust blade guidance. Adjust blade tracking. Install new belts. Install new blade. Slow feed rate down and push head slower through log.
Blades are breaking.	<ol style="list-style-type: none"> Too many blade sharpening's. Inadequate blade tension. Improper blade guide set up. Improper blade tracking. Pushing mill too quickly. 	<ol style="list-style-type: none"> Install new blade Adjust blade tension Adjust blade guidance. Adjust blade tracking. Install new belts. Slow feed rate down and push head slower through log.
Blade is slowing down or stopping when milling	<ol style="list-style-type: none"> Inadequate blade tension. Improper drive belt tension. Pushing mill too quickly. 	<ol style="list-style-type: none"> Tighten blade Adjust V-Belt tension Slow feed rate down and push head slower through log
Mill is not cutting/cutting very slowly.	<ol style="list-style-type: none"> Dull blade. Blade-teeth are backwards. 	<ol style="list-style-type: none"> Install new blade Assemble blade correct
Mill is vibrating excessively.	<ol style="list-style-type: none"> Log is not clamped securely. Belts are deformed. Bandwheel bearing issue. Pushing mill too quickly. Loose bolts. 	<ol style="list-style-type: none"> Ensure log is clamped firmly resting on log bunks and against log supports. Install new Belts Install new band wheel bearings Slow feed rate down when milling. Check all bolts to ensure they are tight.



18 AVANT-PROPOS (FR)

Cher client, chère cliente,

Le présent manuel d'utilisation contient des informations et des remarques importantes relatives à la mise en service et l'utilisation de la scie à ruban Bloch BBS810SMART, ci-après dénommée « machine ».



Le manuel fait partie intégrante de la machine et ne doit pas être retiré. Le conserver pour une utilisation ultérieure dans un endroit approprié, facilement accessible aux utilisateurs (opérateurs), à l'abri de la poussière et de l'humidité, et le joindre à la machine en cas de transmission à des tiers !

Porter une attention particulière au chapitre Sécurité !

Nos produits peuvent légèrement diverger des illustrations et des contenus en raison du développement constant. Si vous décelez des erreurs, veuillez nous en informer.

Sous réserve de modifications techniques !

Contrôler la marchandise immédiatement après réception et noter toute réclamation lors de la prise en charge de la marchandise par le livreur !

Les dommages de transport doivent nous être signalés séparément dans les 24 heures.

Holzmann décline toute garantie pour les dommages liés au transport non-signalés.

Droits d'auteur

© 2022

Cette documentation est protégée par droit d'auteur. Les droits constitutionnels ainsi réservés ! En particulier, la réimpression, la traduction et l'extrait de photographies et d'illustrations feront l'objet de poursuites judiciaires.

Le tribunal compétent est le tribunal régional de Linz ou le tribunal compétent pour 4170 Haslach.

Adresse du service client

HOLZMANN MASCHINEN GmbH

4170 Haslach, Marktplatz 4
AUSTRIA

Tel +43 7289 71562 - 0
info@holzmann-maschinen.at



19 SÉCURITÉ

Cette section contient des informations et des remarques importantes sur la mise en service et l'utilisation de la machine en toute sécurité.



Pour votre sécurité, veuillez lire attentivement ce manuel d'utilisation avant la mise en service. Cela vous permet d'utiliser la machine en toute sécurité et d'éviter les malentendus ainsi que les dommages corporels et matériels. Respecter également les symboles et pictogrammes utilisés sur la machine ainsi que les consignes de sécurité et de danger !

19.1 Utilisation conforme

La machine est exclusivement destinée aux tâches suivantes :
Le sciage de troncs d'arbre dans les limites de la machine spécifiée.

AVIS



La société HOLZMANN-MASCHINEN GmbH décline toute responsabilité ou garantie pour toute utilisation divergente ou sortant de son contexte et pour les dommages matériels ou corporels qui en résultent.

19.1.1 Restrictions techniques

La machine est conçue pour être utilisée dans les conditions ambiantes suivantes :

Humidité relative :	max. 65 %
Température (exploitation)	+5 °C à +40 °C
Température (stockage, transport)	-20 °C à +55 °C

19.1.2 Applications interdites / Mauvaises applications dangereuses

- Exploitation de la machine sans aptitude physique et mentale adéquate
- Utilisation de la machine en l'absence de connaissance du mode d'emploi
- Changements dans la conception de la machine
- Exploitation de la machine dans un environnement explosif
- Exploitation de la machine en dehors des limites spécifiées dans ce manuel
- Retrait des marquages de sécurité apposés sur la machine
- Modification, contournement ou désactivation des dispositifs de sécurité de la machine

L'utilisation non-conforme ou le non-respect des explications et instructions données dans ce manuel entraîne l'expiration de toutes les demandes de garantie et d'indemnisation à l'encontre de Holzmann Maschinen GmbH.

19.2 Exigences des utilisateurs

L'aptitude physique et mentale ainsi que la connaissance et la compréhension du manuel d'utilisation sont des conditions préalables à l'utilisation de la machine.

Veillez noter que les lois et réglementations locales en vigueur peuvent déterminer l'âge minimum de l'opérateur et restreindre l'utilisation de cette machine !

Mettez votre équipement de protection individuelle avant de travailler sur la machine.

Les travaux sur les composants ou équipements électriques ne doivent être effectués que par un électricien qualifié ou sous la supervision et la surveillance d'un électricien qualifié.

19.3 Consignes générales de sécurité

Afin d'éviter les dysfonctionnements, les dommages et les risques pour la santé lors du travail avec les présentes machine, les points suivants doivent en particulier être respectés, en plus des règles générales pour un travail en toute sécurité :

- Choisir une surface plane, antidérapante et exempte de vibrations pour le lieu de montage.
- Assurer qu'il y a suffisamment d'espace autour de la machine !
- Assurer des conditions d'éclairage adéquates sur le lieu de travail pour éviter les effets stroboscopiques !
- N'utiliser que des outils appropriés, sans fissures et d'autres défauts (par exemple, des déformations).
- Retirer les outils de réglage de la machine avant de l'allumer.



- Veiller à ce que la zone autour de la machine soit libre d'obstacles (par exemple, de poussière, de copeaux, etc.).
- Ne jamais laisser la machine en marche sans surveillance.
- La machine ne doit être utilisée, entretenue ou réparée que par des personnes qui la connaissent et qui ont été informées des risques inhérents au cours des travaux.
- Veiller à ce que des personnes non autorisées se tiennent à une distance de sécurité de la machine et éloigner les enfants de celle-ci.
- Porter des vêtements de travail appropriés (lunettes de protection, protection auditive, gants, masque anti-poussière, chaussures de sécurité) et vêtements de protection serrés, jamais de vêtements amples, cravates, bijoux, etc. - Danger d'engagement !
- Cacher les cheveux longs sous une protection.
- Ne pas enlever les échardes et les copeaux à la main !
- Ne pas travailler sur la machine si vous êtes fatigué, déconcentré ou sous l'influence de médicaments, d'alcool ou de drogues !
- Ne pas utiliser l'appareil dans des zones où les vapeurs de peinture, de solvants ou de liquides inflammables présentent un danger potentiel (risque d'incendie ou d'explosion !).
- Ne pas fumer à proximité immédiate de la machine. (risque d'incendie) !
- Veiller à ce que l'appareil soit mis à la terre.
- Utiliser uniquement des rallonges appropriées.
- Avant de procéder à des travaux de nettoyage, de maintenance ou de réparation, toujours débrancher l'appareil de l'alimentation électrique et le protéger contre toute remise sous tension involontaire
- Vérifier quotidiennement l'état de la machine avant et après utilisation et ne pas utiliser la machine avant. Lors de l'inspection, porter une attention particulière aux connexions, aux dispositifs de sécurité et aux panneaux de sécurité.
- Fixer les troncs avec le dispositif de serrage à vis au lieu d'utiliser la main ou l'aide d'une autre personne. Cette mesure de sécurité permet d'utiliser correctement l'outil à deux mains.
- Lors de la manipulation des lames de scie enroulées, faire particulièrement attention à ce qu'elles ne puissent pas se dérouler de manière incontrôlée pour éviter tout risque de blessure.

19.4 Mise en garde contre les dangers

Malgré leur utilisation prévue, certains risques résiduels subsistent. En raison de la conception et de la construction de la machine, des situations dangereuses peuvent survenir lors de l'utilisation des machines, identifiées comme suit dans ce manuel d'utilisation :

DANGER



Une consigne de sécurité de ce type indique une situation dangereuse imminente qui, si elle n'est pas évitée, peut entraîner la mort ou des blessures graves.

AVERTISSEMENT



Ce type de consigne de sécurité indique une situation potentiellement dangereuse qui, si elle n'est pas évitée, peut entraîner des blessures graves ou même la mort.

PRUDENCE



Une consigne de sécurité de ce type indique une situation potentiellement dangereuse qui peut entraîner des blessures légères ou modérées si elle ne sont pas évitées.

AVIS



Une note de sécurité de ce type indique une situation potentiellement dangereuse qui, si elle n'est pas évitée, peut entraîner des dommages matériels.



Indépendamment de toutes les consignes de sécurité, leur bon sens et leur adéquation technique/formation correspondante sont et restent le facteur de sécurité le plus important pour un fonctionnement sans erreur de la machine. **La sécurité au travail dépend avant tout de vous !**

20 TRANSPORT

AVERTISSEMENT



Les engins de levage et les élingues endommagés ou insuffisamment solides peuvent causer des blessures graves, voire la mort. Vérifier toujours que les engins de levage et les élingues ont une capacité de charge suffisante et sont en parfait état, fixer les charges avec soin et ne jamais se tenir sous des charges suspendues.

Fixer les engins de levage aux éléments désignés et veiller à ce que le poids soit équilibré.



21 MONTAGE

21.1 Vérifier l'étendue de la livraison

Contrôler immédiatement après la livraison si la machine présente des dommages dus au transport et s'il manque des pièces.

21.2 Activités préparatoires

21.2.1 Le lieu de travail

Choisir un endroit approprié sur un sol en béton plat pour la machine.

Le lieu choisi doit assurer une connexion accessible au réseau électrique ainsi qu'une manipulation confortable des pièces. Un espace doit être prévu pour l'équipement des pièces lourdes. Vérifier la capacité portante du sol. Tenir compte du fait que la machine est simultanément mise à niveau et appuyée sur tous les pieds d'appui.

Une zone de sécurité autour de la machine doit être sécurisée.

La zone de sécurité doit assurer un espace libre de 2,5 m autour de la machine. L'accès des personnes non autorisées doit y être limité. Il ne doit y avoir aucun autre objet dans la zone de sécurité. Le sol doit être de niveau pour éviter de trébucher. Clôturer toute la zone de sécurité avec une grille comme suit :

- treillis ;
- hauteur de 1 à 1,2 m ;
- distance entre les bornes 2 à 3 m ;
- Il doit être possible de verrouiller la porte avec un cadenas. Les clés doivent être conservées chez l'opérateur et le technicien de service

21.2.2 Plan de la fondation

La machine n'a pas besoin d'une fondation spéciale - seul un sol en béton plat et solide est suffisant.

Le chemin de roulement aménagé doit être grossièrement nivelé.



21.3 Assemblage de la machine

La machine a été démontée en composants individuels pour le transport et doit être assemblée avant la mise en service. À cet effet, respecter l'instruction suivante.

1. Assemblage des glissières (informations générales)

Monter les différentes glissières et fixer-les sans les serrer à l'aide des écrous et des vis fournis. Il est important de ne pas serrer complètement les vis à ce stade. Cela se produit après que la tête a été montée et roulée le long du trajet.

Il est idéal de monter les glissières sur une surface ferme et plane. Fixer les pieds de nivellement à une hauteur d'environ 10 cm.

Cela permet d'enlever facilement la sciure sous les glissières et de régler la hauteur des supports des blocs ainsi que de niveler plus facilement la voie.

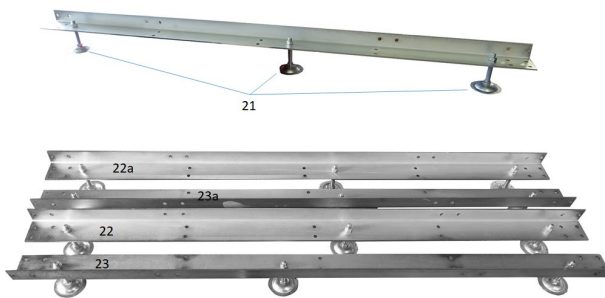
Les vis ne sont pas complètement serrées tant que l'ensemble de la tête ne peut pas rouler librement sur les glissières et n'a pas la bonne largeur de voie.

AVIS



Veiller à ce que les glissières soient parallèles et déjà bien nivelées. Ne pas serrer complètement les vis avant d'avoir monté la tête de scie et vérifié les caractéristiques de fonctionnement.

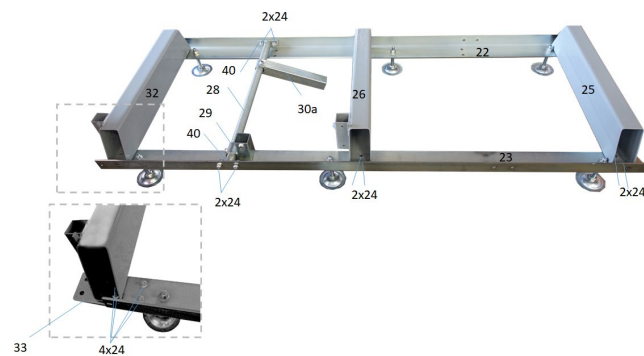
2. Étapes individuelles de l'assemblage des glissières



- 21..Pied de nivellement (12 pièces avec 24 écrous)
- 22..Glissière côté gauche (principale)
- 23..Glissière côté droit (principale)
- 22a..Glissière côté gauche (prolongement)
- 23a..Glissière côté droit (prolongement)

Montage des pieds de nivellement

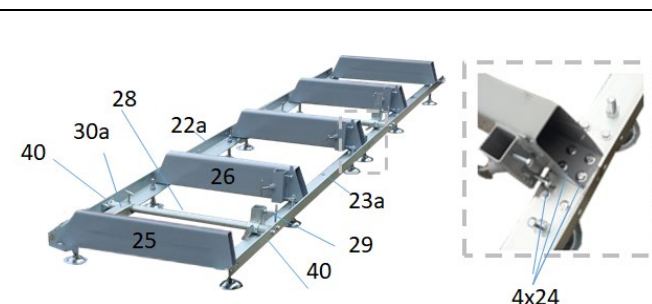
Monter 3 pieds de nivellement par section de glissière (22, 23, 22a, 23a). Pour ce faire, amener l'écrou inférieur à peu près à la même hauteur sur tous les pieds (21), dévisser l'écrou supérieur et insérer la tige filetée dans le trou du rail, puis la fixer à nouveau à l'aide de l'écrou supérieur.



Montage des supports/appuis d'arbres sur les glissières

Monter les supports (25, 26, 32) sur les glissières 22, 23 avec les vis et les écrous (24) comme indiqué.

Les supports d'arbre composés des éléments (28, 40, 29 et 30a) sont fixés aux glissières à l'aide de vis et d'écrous (24), comme illustré. Les supports peuvent être montés à différentes positions le long de la glissière. Veiller à ce que le tronc d'arbre à couper puisse toujours être solidement fixé.



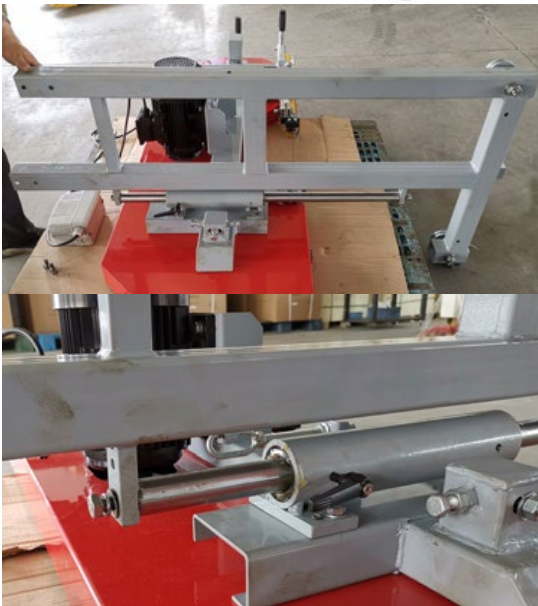
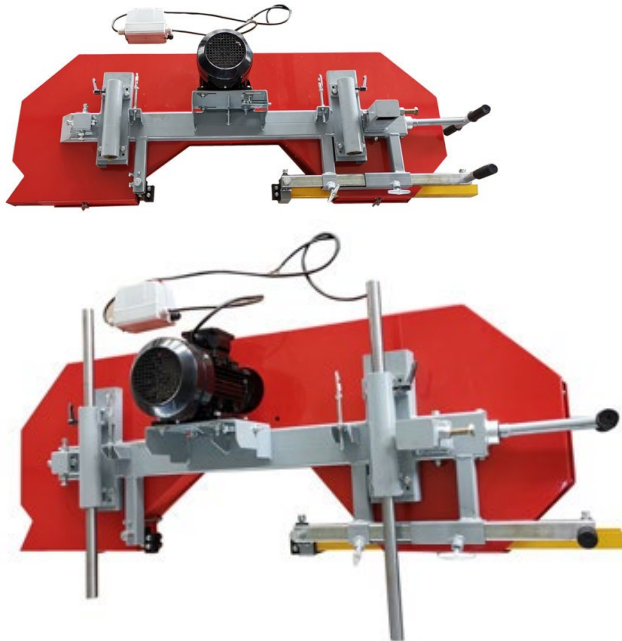
La glissière de base est complétée par le montage des deux glissières de prolongement (22a, 23a) sur les glissières (22, 23) à l'aide de la plaque de jonction (33) et des vis et écrous (24).

Monter les supports/soutien (25, 26) sur les glissières (22a, 23a) comme indiqué et les fixer avec les vis et les écrous (24).

Lors de l'utilisation d'une section de prolongement supplémentaire BBS810SMART_RB, seul le support (25) situé à l'extrémité doit être remplacé par le support (32) et les glissières de prolongement doivent être montés de la même manière que la glissière de base avec la plaque de jonction.



3. Assemblage de l'unité de sciage



- 3.1. Placer la tête de la machine sur la base de montage
Sortir la tête de la machine de son emballage de transport et la placer sur une surface stable et propre.

AVIS



2 personnes sont nécessaires en raison du poids du composant. Les encrassements (particules,...) pourrait rayer les surfaces.

- 3.2. Guide vertical complet
Insérer les 2 glissières verticales dans les guides coulissants.
- 3.3. Assemblage des pièces du châssis
Fixer les deux parties verticales en châssis, côté gauche et côté droit, aux glissières verticales au moyen de vis/rondelles/bague d'écartement.



- 3.4. Montage de la plaque intermédiaire
Fixer la plaque intermédiaire aux parties droite et gauche du châssis à l'aide de vis, de rondelles et d'écrous.



3.5. Montage du cache

Le couvercle ainsi que les deux crochets de levage sont fixés aux parties gauche et droite du châssis au moyen de vis/rondelles et d'écrous.



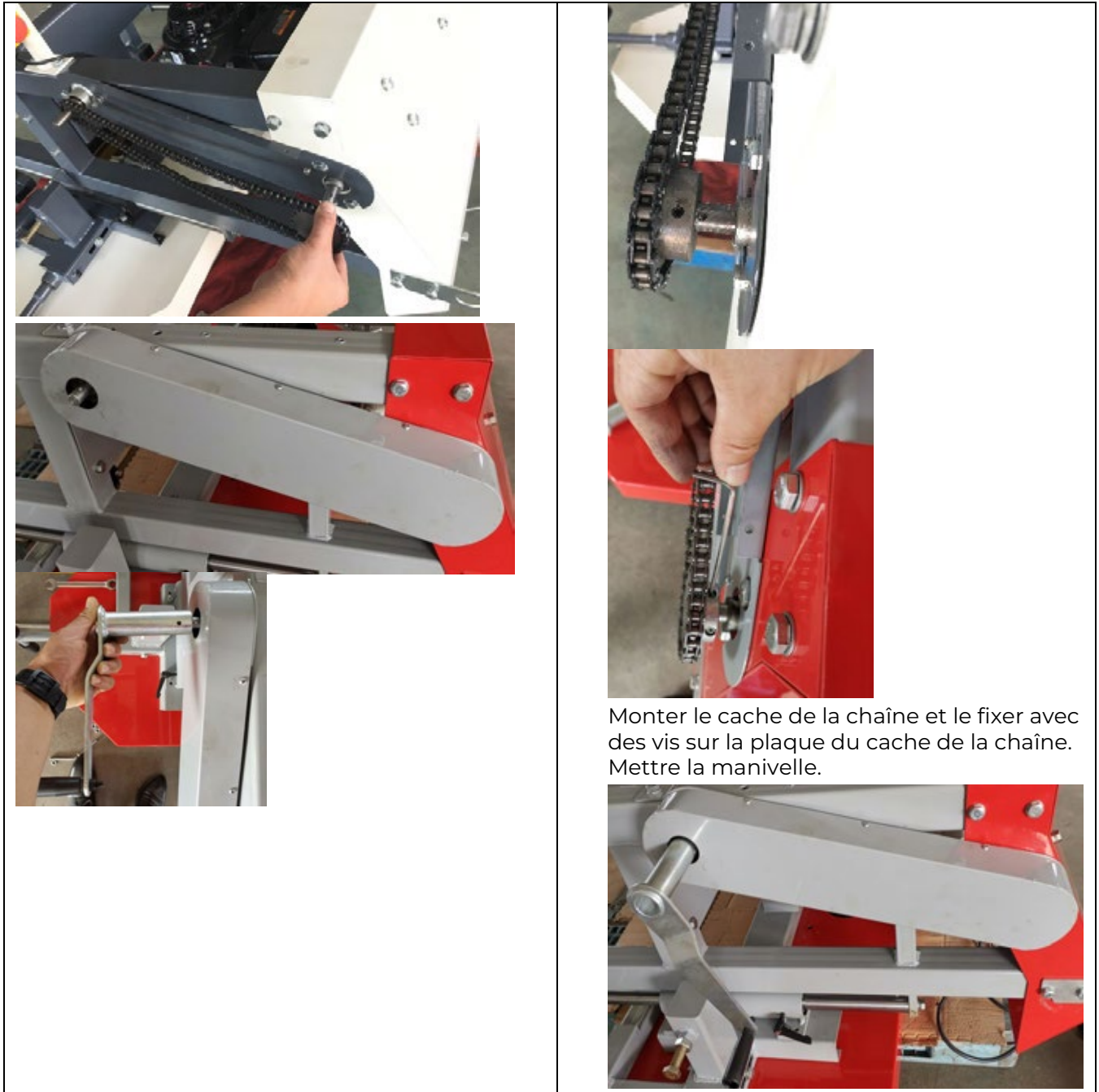
3.6. Chaîne de montage pour dispositif de levage/abaissement

Fixer la roue de la chaîne ainsi que la plaque du cache de la chaîne sur la partie droite du châssis avec des vis/rondelles/écrous.

Fixer la plaque du cache de la chaîne sur le côté supérieur avec des vis au cache.



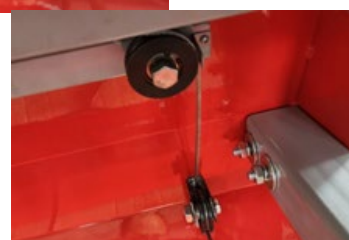
Accrocher la chaîne sur le pignon inférieur et attacher le pignon à l'axe du côté supérieur et le fixer en place



Monter le cache de la chaîne et le fixer avec des vis sur la plaque du cache de la chaîne. Mettre la manivelle.



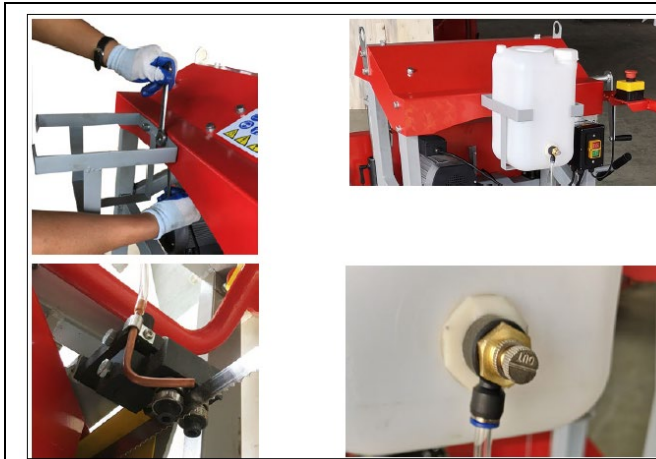
3.7. Raccorder le mécanisme de levage/abaissement à câble
Raccorder les deux extrémités du câble en acier au support de la tête de la machine et tourner la manivelle de la chaîne pour serrer le câble en acier.



4. Placer l'unité de sciage sur les glissières de la machine



Placer l'unité de sciage sur le système de rails avec au moins deux personnes et s'assurer que les rainures des roues du chariot reposent sur les rails. Le poteau vertical carré doit se trouver du même côté que les supports de tronc.



5. Monter le réservoir de liquide de refroidissement

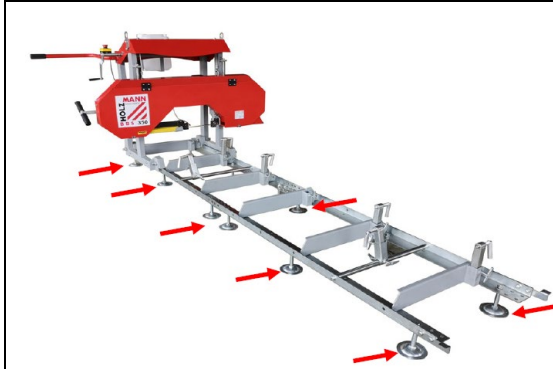


6. Monter la poignée de commande et l'élément de commande du moteur

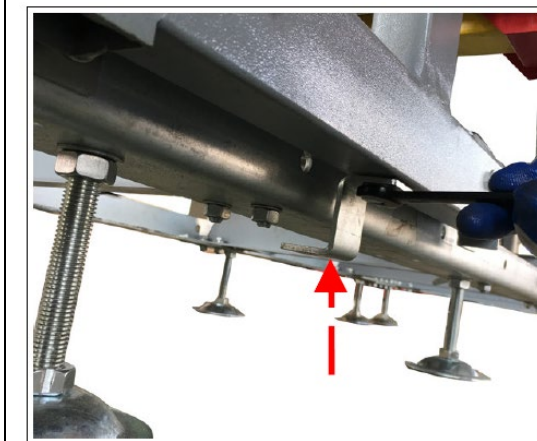


7. Monter l'échelle pour le réglage de la hauteur

Monter la tige carrée sur la machine, monter l'ensemble de l'aiguille de l'échelle sur cette tige.



8. Effectuer les réglages pour assurer le parallélisme et la hauteur des rails. Puis serrer les vis des glissières.



9. Monter la barre anti-roulis
Monter sur les côtés gauche et droit de l'unité de sciage.



	<p>10. Monter la butée d'extrémité sur les glissières Fixer les quatre butées d'extrémité (2x38, 39, 40) aux extrémités des glissières à l'aide de vis et d'écrous (24) comme indiqué.</p>
	<p>11. Monter les supports de serrage/butées Insérer l'étrier de serrage (30) dans le support de l'étrier de serrage et le fixer avec la vis (S1). Insérer la butée longue (31) ou dans la fixation sur le support et fixer avec la vis. Insérer la butée courte (27) dans la fixation et la fixer également à l'aide des vis (S1). La position angulaire des butées sur le support peut encore être réglée à l'aide des deux vis (S2).</p>
	<p>12. Vérifier le dégagement de la lame de scie. Si le dégagement n'est pas identique à gauche et à droite, il doit être réglé au niveau de la poignée.</p>

22 FONCTIONNEMENT

22.1 Contrôles à effectuer avant de démarrer

AVERTISSEMENT



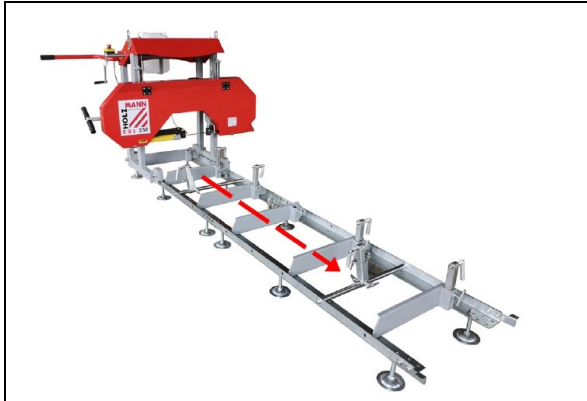
La machine doit être hors tension et déconnectée du secteur.



	<p>1. Réglage de la position en hauteur Avant de tourner le levier de la chaîne pour déplacer l'unité de sciage vers le haut et vers le bas, desserrer d'abord les poignées de verrouillage sur les deux guides coulissants. Une fois la position souhaitée atteinte, la resserrer à nouveau.</p>
	<p>2. Vérifier la tension de la courroie : La tension de la courroie est vérifiée à la main. Si la courroie peut être comprimée de plus de 10 cm, elle doit être resserrée.</p>
	<p>3. Vérifier le fonctionnement du ruban de scie</p>
	<p>4. Vérification + réglage du guide du ruban de scie</p> <div style="background-color: yellow; text-align: center; padding: 5px;">PRUDENCE</div> <div style="display: flex; align-items: center;"><p>Faire glisser le guide du ruban de scie sur la lame de scie afin que seule la largeur de coupe requise reste libre.</p></div>
	<p>5. Vérifier la tension du ruban de scie La tension du ruban de scie est correctement réglée lorsque le ruban de scie ne peut pas être plié de plus de 3-6 mm à la main au milieu.</p>
	<p>6. Vérifier le réservoir de liquide de refroidissement et le remplir si nécessaire</p> <div style="background-color: blue; color: white; text-align: center; padding: 5px;">AVIS</div> <div style="display: flex; align-items: center;"><p>Utiliser que de l'eau avec un détergent léger (solution de savon ; liquide vaisselle) comme liquide de refroidissement.</p></div>



22.2 Fonctionnement



- Placer le tronc d'arbre sur le dessus et fixer-le solidement avec les supports d'arbres montés.
- Appuyez sur le bouton « Marche ».
- Attendre que la lame de scie ait atteint la vitesse maximale.
- Allumer le refroidissement.
- Régler la hauteur de coupe
- Pousser lentement la tête du ruban de scie sur les glissières.
- Éteindre la machine avec le bouton ARRÊT après avoir terminé l'opération de sciage.

23 NETTOYAGE, ENTRETIEN, ENTREPOSAGE, ÉLIMINATION

23.1 Nettoyage

AVIS



Des produits de nettoyage incorrects peuvent attaquer la peinture de la machine. Ne pas utiliser de solvants, de diluants nitro ou d'autres agents de nettoyage qui pourraient endommager la peinture de la machine. Respecter les spécifications et les instructions du fabricant du produit de nettoyage !

Préparer les surfaces et lubrifier les parties nues de la machine avec une huile lubrifiante sans acide.

En outre, un nettoyage régulier est une condition préalable à un fonctionnement sûr de la machine et à une longue durée de vie. Il faut donc nettoyer l'appareil après chaque utilisation, mais au moins une fois par semaine.

23.2 Maintenance

AVERTISSEMENT



Danger dû à la tension électrique ! Manipuler la machine avec l'alimentation électrique intacte peut entraîner des blessures graves, voire mortelles. Débrancher toujours l'appareil de l'alimentation électrique avant d'effectuer des travaux d'entretien ou de réparation et protéger-le contre une remise sous tension involontaire !

La machine nécessite peu d'entretien et seules quelques pièces doivent être réparées.

Indépendamment de cela, les fautes ou défauts qui pourraient nuire à la sécurité de l'utilisateur doivent être éliminés immédiatement !

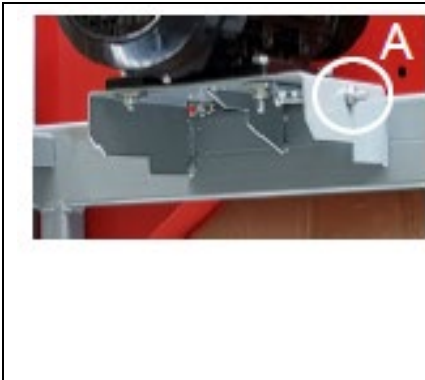
- Avant chaque opération, vérifiez le parfait état des dispositifs de sécurité.
- Vérifier le bon serrage des connexions au moins une fois par semaine.
- Vérifier régulièrement que les étiquettes d'avertissement et de sécurité sur la machine sont en bon état et lisibles.

23.2.1 Régler la tension de la courroie



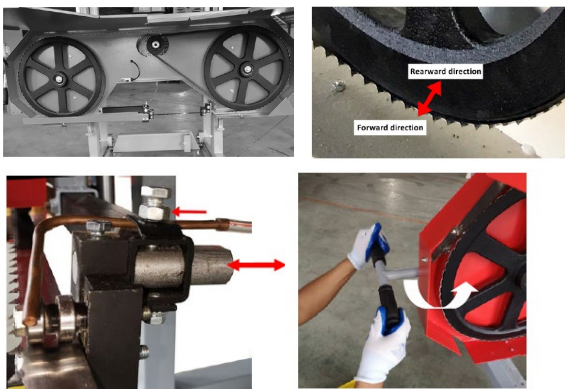
Desserrer les 4 écrous du moteur.

Maintenant que le moteur peut glisser librement sur la fixation du moteur, tourner l'écrou de 16 mm (A) sur l'axe horizontal dans le sens des aiguilles d'une montre. Cela tirera le moteur vers l'axe et augmentera la tension de la courroie. Effectuer cette opération étape par étape tout en vérifiant que la courroie se déforme correctement. Il est également



important de s'assurer que le moteur est perpendiculaire à la courroie d'entraînement. Un serrage excessif peut provoquer une torsion du moteur sur la plaque de montage, ce qui entraîne des problèmes d'alignement de la courroie et une usure prématurée. Une fois la tension de courroie souhaitée réglée, serrer les quatre vis du moteur. Si la courroie d'entraînement est trop tendue, il est possible de tourner l'écrou de 16 mm sur le l'axe horizontal dans le sens inverse des aiguilles d'une montre.

23.2.2 Régler la course du ruban de scie



La distance entre le ruban de scie et la roue doit être identique des deux côtés. Si ce n'est pas le cas, il convient d'effectuer les réglages suivants.

1. Enlever le guide du ruban de scie pour exclure toute influence
2. Desserrer la tension du ruban de scie
- 3. Régler le côté droit**
Desserrer la vis. Avec la vis de réglage, modifier l'angle de la roue. Pour faire reculer le ruban de scie sur la roue, cette vis doit être tournée dans le sens des aiguilles d'une montre. Sinon, tourner la vis dans le sens inverse des aiguilles d'une montre obligerait le ruban de scie à avancer davantage sur la roue.
- 4. Régler le côté gauche**
Desserrer les vis verticales d'un demi-tour, ce qui libère la force de serrage sur l'arbre de la roue.

Côté droit



Avancer la lame de scie :

Maintenir la vis horizontale serrée (avec un outil) et desserrer l'écrou horizontal extérieur d'un demi tour. Ensuite, tourner la vis horizontale d'un demi tour dans le sens des aiguilles d'une montre.

Reculer la lame de scie :

Maintenir la vis horizontale serrée (avec un outil) et desserrer l'écrou horizontal extérieur d'un demi tour. Ensuite, tourner l'écrou horizontal intérieur d'un demi tour dans le sens des aiguilles d'une montre. Ensuite, resserrer les vis verticales.

Appliquer à nouveau la tension du ruban de scie et vérifier la course du ruban de scie. S'il y a un écart, répéter les étapes ci-dessus.



Côté gauche



23.2.3 Régler le guide du ruban de scie

Régler les rouleaux du guide du ruban de scie de manière à ce qu'il y ait une distance d'une largeur de papier par rapport au ruban de scie. Pour cela, desserrer les vis et ajuster les rouleaux, puis resserrer les vis.

23.2.4 Régler la tension du ruban de scie

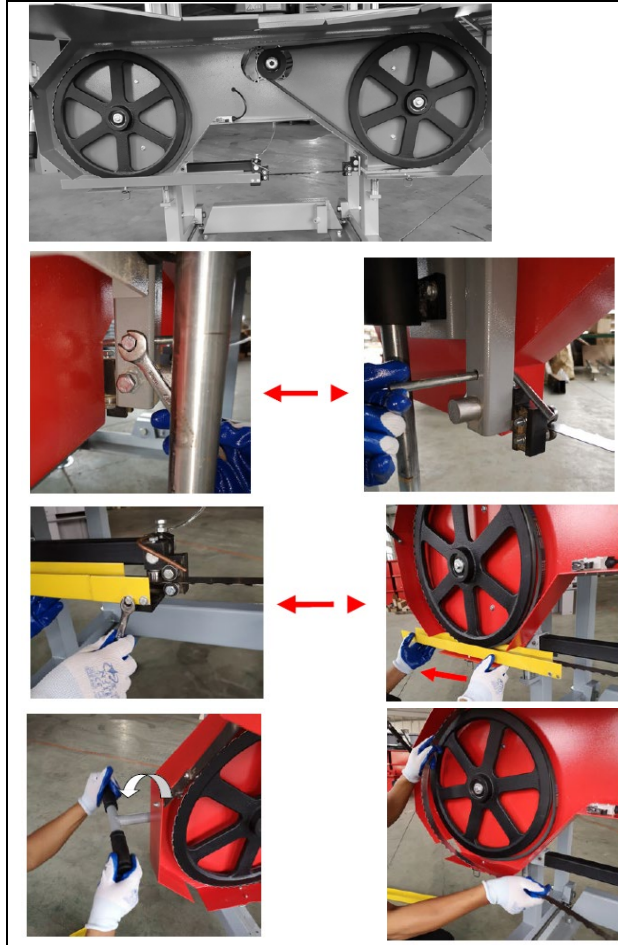
La tension du ruban de scie est correctement réglée lorsque le ruban de scie ne peut pas être plié de plus de 3-6 mm à la main au milieu. Pour augmenter la tension du ruban de scie, tourner le levier de tension du ruban de scie dans le sens des aiguilles d'une montre.

AVIS

Assurer que la vis de réglage de la course du ruban de scie se trouve dans son logement, comme indiqué sur la photo.

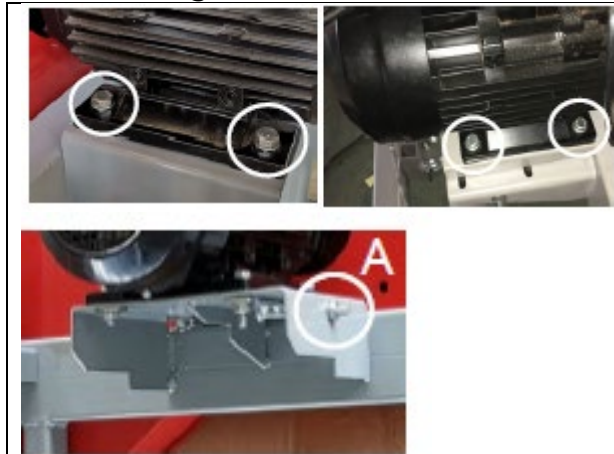


23.2.5 Changement du ruban de scie



Desserrer les vis et retirer les guides. Ensuite, réduire la tension du ruban de scie et enlever le ruban. Ensuite, insérer le nouveau ruban de scie et remonter les guides. Effectuer les réglages requis du ruban de scie comme décrit ci-dessus.

23.2.6 Changement de la courroie



Desserrer les vis du moteur, réduire la tension des courroies à l'aide de l'écrou (A), puis remplacer les courroies. Régler ensuite la tension correcte de la courroie.

23.2.7 Plan de maintenance

Le type et le degré d'usure des machines dépendent dans une large mesure des conditions de fonctionnement. Les intervalles énumérés ci-dessous s'appliquent lorsque la machine est utilisée dans les limites spécifiées :

Intervalle	Composant	Activité
Avant chaque utilisation	Roulement de roue	Vérifier l'usure, remplacer si nécessaire
	Roulement du guide du ruban de scie	Vérifier l'usure, remplacer si nécessaire
	Vis des supports d'arbres	Graisser, lubrifier



23.3 Entreposage

AVIS



Un mauvais entreposage peut endommager et détruire des composants importants. Ne stocker les pièces emballées ou non emballées que dans les conditions ambiantes prévues !

Lorsqu'elle n'est pas utilisée, stocker la machine dans un endroit sec, à l'abri du gel et verrouillable pour éviter la formation de rouille, d'une part, et pour garantir que les personnes non autorisées et surtout les enfants ne puissent pas accéder à la machine, d'autre part.

23.4 Élimination



Respecter les réglementations nationales en matière d'élimination des déchets. Ne jamais jeter la machine, les composants de la machine ou les matériaux d'exploitation dans les déchets résiduels. Si nécessaire, contacter les autorités locales pour connaître les options d'élimination disponibles.

En cas d'achat d'une machine neuve ou d'un appareil équivalent chez votre revendeur spécialisé, il est tenu, dans certains pays, de se débarrasser de votre ancienne machine de manière appropriée.

24 RÉSOLUTION DE PANNE

AVERTISSEMENT



Danger dû à la tension électrique ! Toute manipulation de l'appareil en présence de la tension du secteur peut entraîner des blessures graves, voire mortelles. Débrancher toujours la machine de l'alimentation électrique avant d'effectuer des travaux de réparation ou d'entretien !

Si vous ne pouvez pas effectuer correctement les réparations nécessaires et/ou si vous n'avez pas la formation requise, faites toujours appel à un spécialiste pour résoudre le problème.

Problème / Défaut	Cause possible	Résolution
Coupe irrégulière	<ol style="list-style-type: none"> 1. La tension du ruban de scie n'est pas appropriée 2. Le guide du ruban de scie n'est pas approprié 3. La course du ruban de scie n'est pas appropriée 4. Accumulation de saletés sur la lame 5. Ruban de scie émoussé 6. L'entraînement n'est pas approprié 	<ol style="list-style-type: none"> 1. Régler la tension du ruban de scie 2. Régler le guide du ruban de scie 3. Régler la course du ruban de scie 4. Utiliser une nouvelle lame de scie et refroidissement 5. Utiliser une nouvelle lame de scie 6. Réduire l'entraînement
Les planches ne sont pas de la même épaisseur	Glissières insuffisamment nivelées	Niveler les glissières.
Le ruban de scie s'échappe de la roue du ruban de scie	<ol style="list-style-type: none"> 1. La tension du ruban de scie n'est pas appropriée 2. Le guide du ruban de scie n'est pas approprié 3. La course du ruban de scie n'est pas appropriée 4. Fermer la courroie 5. Ruban de scie émoussé 6. L'entraînement n'est pas approprié 	<ol style="list-style-type: none"> 1. Régler la tension du ruban de scie 2. Régler le guide du ruban de scie 3. Régler la course du ruban de scie 4. Remplacer la courroie 5. Remplacer la lame de scie 6. Réduire l'entraînement
Ruban de scie se casse	<ol style="list-style-type: none"> 1. Le ruban de scie est trop souvent aiguisé 2. La tension du ruban de scie n'est pas appropriée 3. Le guide du ruban de scie n'est pas approprié 4. La course du ruban de scie n'est pas appropriée 5. L'entraînement n'est pas approprié 	<ol style="list-style-type: none"> 1. Remplacer la lame de scie 2. Régler la tension du ruban de scie 3. Régler le guide du ruban de scie 4. Régler la course du ruban de scie 5. Réduire l'entraînement
Vitesse du ruban de scie trop lente	<ol style="list-style-type: none"> 1. La tension du ruban de scie n'est pas appropriée 2. La tension de la courroie n'est pas appropriée 3. L'entraînement n'est pas approprié 	<ol style="list-style-type: none"> 1. Régler la tension du ruban de scie 2. Régler la tension de la courroie 3. Réduire l'entraînement
La machine ne coupe pas ou coupe lentement	<ol style="list-style-type: none"> 1. Ruban de scie émoussé 2. Ruban de scie mal monté 	<ol style="list-style-type: none"> 1. Remplacer la lame de scie 2. Monter le ruban de scie dans la bonne position
La machine vibre	<ol style="list-style-type: none"> 1. Tronc d'arbre non fixé 2. Courroie endommagée 3. Roulement du ruban de scie endommagé 4. L'entraînement n'est pas approprié 5. Vis desserrées 	<ol style="list-style-type: none"> 1. Serrer 2. Remplacer la courroie 3. Remplacer le roulement 4. Réduire l'entraînement 5. Serrer les vis



25 PRÓLOGO (ES)

¡Estimado cliente!

Las presentes instrucciones de servicio contienen información e indicaciones esenciales relativas a la puesta en marcha y manejo seguros del aserradero de cinta BBS810SMART_400V, en lo sucesivo denominado "Máquina".



El manual forma parte de la máquina y no debe guardarse aparte de ella. ¡Consérvelo para futuras consultas en un lugar adecuado de fácil acceso para el usuario (operario) y protegido del polvo y de la humedad y adjúntelo a la máquina en caso de que la transfiera a terceros!

¡Preste especial atención al capítulo Seguridad!

Debido al constante desarrollo de nuestros productos, las ilustraciones y los contenidos pueden diferir ligeramente. Si detecta algún fallo, comuníquenoslo.

¡Sujeto a modificaciones técnicas!

¡Compruebe la mercancía inmediatamente después de la recepción y anote las posibles reclamaciones en la carta de porte al recibir la mercancía del transportista!

Los daños ocasionados durante el transporte deben notificarse por separado en un plazo de 24 horas.

Holzmann no podrá asumir ningún tipo de responsabilidad por los daños ocasionados por el transporte que no se hayan detectado.

Derechos de propiedad

© 2022

La presente documentación está protegida por la ley de propiedad intelectual. ¡Todos los derechos constitucionales resultantes quedan reservados! En particular, serán objeto de procedimientos judiciales la reimpresión, traducción y la extracción de fotos e ilustraciones.

Se acuerda que el tribunal de jurisdicción será el tribunal regional de Linz o el tribunal competente para 4170 Haslach.

Dirección del servicio postventa

HOLZMANN MASCHINEN GmbH

4170 Haslach, Marktplatz 4
AUSTRIA

Tel +43 7289 71562 - 0
info@holzmann-maschinen.at



26 SEGURIDAD

Esta sección contiene información e indicaciones esenciales relativas a la puesta en marcha y manejo seguros de la máquina.



Para su seguridad, lea atentamente las presentes instrucciones de servicio antes de poner en marcha la máquina. Esto le permitirá manipular de manera segura la máquina y evitar, de este modo, malentendidos, así como daños personales y materiales. ¡Observe, además, los símbolos y pictogramas utilizados en la máquina, así como las indicaciones de seguridad y las advertencias de peligro!

26.1 Uso conforme a las especificaciones

La máquina ha sido diseñada exclusivamente para llevar a cabo las siguientes tareas:
El aserrado de troncos de árboles dentro de los límites especificados de la máquina.

AVISO



HOLZMANN MASCHINEN GmbH no asumirá ninguna responsabilidad ni serán motivo de garantía otros usos o cualquier uso que no sea el previsto y los daños materiales o lesiones resultantes.

26.1.1 Limitaciones técnicas

La máquina ha sido diseñada para utilizarse en las siguientes condiciones ambientales:

Humedad rel.:	máx. 65%
Temperatura (funcionamiento)	+5° C a +40° C
Temperatura (almacenamiento, transporte)	-20° C a +55° C

26.1.2 Aplicaciones prohibidas / aplicaciones indebidas peligrosas

- Operar la máquina sin actitudes físicas ni mentales adecuadas
- Operar la máquina sin conocer las instrucciones de servicio
- Modificaciones del diseño de la máquina
- Operar la máquina en entornos con riesgo de explosión
- Operar la máquina fuera de los límites especificados en las presentes instrucciones
- Retirar las indicaciones de seguridad colocadas en la máquina
- Modificar, puentear o desactivar los dispositivos de seguridad de la máquina

El uso indebido o la inobservancia de las informaciones e indicaciones contenidas en el presente manual anulará todos los derechos de garantía y de reclamaciones por daños y perjuicios contra Holzmann Maschinen GmbH.

26.2 Requisitos del usuario

Los requisitos para operar la máquina son la aptitud física y mental y conocer y comprender las instrucciones de servicio.

¡Tenga en cuenta que las leyes y disposiciones locales pueden estipular la edad mínima del operario y restringir el uso de esta máquina!

Antes de trabajar en la máquina, póngase el equipo de protección individual.

Los trabajos en los componentes o equipos eléctricos sólo deben ser llevados a cabo por personal especializado en sistemas eléctricos o bajo la instrucción y supervisión de personal especializado en sistemas eléctricos.

26.3 Indicaciones generales de seguridad

Para evitar fallos de funcionamiento, daños y efectos perjudiciales para la salud, además de las normas generales de seguridad en el trabajo, se deben tener en cuenta especialmente los siguientes puntos al trabajar con las presentes máquinas:

- Como lugar de instalación, seleccione una superficie nivelada, sin vibraciones y antideslizante.
- ¡Asegúrese de que haya suficiente espacio alrededor de la máquina!
- ¡Asegúrese de que hay suficiente iluminación en el lugar de trabajo para evitar efectos estroboscópicos!
- Utilice únicamente herramientas adecuadas, que no presenten fisuras ni otros defectos (p. ej., deformaciones).
- Retire las herramientas de ajuste de la máquina antes de encenderla.
- Mantenga el área alrededor de la máquina libre de obstáculos (p. ej., polvo, virutas, etc.).
- No deje nunca desatendida la máquina cuando esté en marcha.



- El manejo, los trabajos de mantenimiento o los de reparación sólo deben ser llevados a cabo por personal que esté familiarizado con la máquina y haya sido instruido en los peligros que pueden surgir al llevar a cabo estos trabajos.
- Asegúrese de que las personas no autorizadas mantengan una distancia de seguridad adecuada con el aparato y, especialmente, mantenga a los niños alejados de la máquina.
- Use ropa de protección adecuada (protección ocular, protección auditiva; guantes, máscara antipolvo, calzado de seguridad) y ropa de trabajo de protección ajustada. En ningún caso, lleve ropa holgada, corbatas, joyas, etc. ¡Peligro de atrapamiento!
- Oculte el cabello largo bajo una redecilla para el cabello.
- ¡No retire nunca las astillas ni las virutas con la mano!
- ¡No trabaje en la máquina si está cansado, desconcentrado o bajo la influencia de medicamentos, alcohol o drogas!
- No utilice la máquina en áreas, en las que los vapores de pinturas, los disolventes o los líquidos inflamables representen un peligro potencial (¡peligro de incendio o de explosión!).
- ¡No fume en las inmediaciones de la máquina (peligro de incendio)!
- Asegúrese de que el aparato está conectado a tierra.
- Utilice únicamente cables alargadores adecuados.
- Desconecte siempre el aparato de la alimentación eléctrica antes de llevar a cabo trabajos de limpieza, de mantenimiento o de reparación y asegúrelo contra arranques accidentales
- Compruebe diariamente el estado de la máquina antes y después de utilizarla y no la ponga en marcha antes. Durante la inspección, compruebe las conexiones, los dispositivos de seguridad y las señales de seguridad.
- Asegure los troncos de los árboles con el dispositivo de sujeción con tapa roscada en lugar de usar la mano o de contar con la ayuda de otra persona. Esta medida de seguridad permite manejar correctamente la herramienta con ambas manos.
- Al manipular hojas de sierra enrolladas, asegúrese de que no desenrollen incontroladamente para evitar el riesgo de lesiones.

26.4 Advertencias de peligro

A pesar de que se utilice la máquina conforme a las especificaciones, sigue habiendo determinados riesgos residuales. Debido al diseño y a la construcción de la máquina, pueden producirse situaciones peligrosas al manipular las máquinas que se identifican en el presente manual de instrucciones de la siguiente manera:

PELIGRO	
	Una indicación de seguridad de este tipo indica una situación peligrosa inminente que de no evitarse tendrá como consecuencia la muerte o lesiones graves.
ADVERTENCIA	
	Una indicación de seguridad de este tipo indica una situación potencialmente peligrosa que de no evitarse tendrá como consecuencia lesiones graves o incluso la muerte.
ATENCIÓN	
	Una indicación de seguridad de este tipo indica una situación potencialmente peligrosa que de no evitarse tendrá como consecuencia lesiones leves o moderadas.
AVISO	
	Una indicación de seguridad similar indica una situación potencialmente peligrosa que de no evitarse puede producir daños materiales.



A pesar de todas las normas de seguridad, el sentido común y una adecuada aptitud/formación técnica son y seguirán siendo los factores de seguridad más importantes para operar sin problemas la máquina. **¡Trabajar de manera segura depende ante todo de usted!**

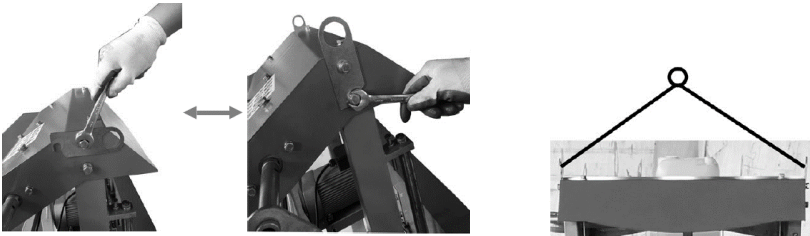
27 TRANSPORTE

ADVERTENCIA



Los dispositivos de elevación y de sujeción de cargas dañados o que no tengan suficiente capacidad de carga pueden producir lesiones graves o incluso la muerte. Compruebe si los dispositivos de elevación y de sujeción de cargas presentan suficiente capacidad de carga y se encuentran en perfecto estado antes de utilizarlos. Fije las cargas con cuidado y no permanezca nunca bajo cargas suspendidas.

Fije los dispositivos de elevación a los componentes previstos y asegúrese de que el peso esté bien equilibrado.



28 MONTAJE

28.1 Comprobación del volumen de suministro

Compruebe la máquina inmediatamente después de la entrega para verificar si presenta daños por transporte o faltan componentes.

29 TAREAS PREPARATORIAS

29.1.1 El lugar de trabajo

Seleccione un lugar adecuado para la máquina en un suelo de hormigón nivelado.

El lugar elegido debe garantizar una conexión accesible a la red eléctrica, así como un manejo adecuado de las piezas de trabajo. Se debe proporcionar espacio para dispositivos para piezas de trabajo pesadas. Compruebe la capacidad de carga del suelo. Tenga en cuenta que la máquina esté nivelada y apoyada al mismo tiempo en todas las patas de apoyo.

Se debe asegurar una zona de seguridad alrededor de la máquina.

La zona de seguridad debe asegurar un espacio libre de 2,5 m alrededor de la máquina, en el que se debe restringir el acceso de personas no autorizadas. En la zona de seguridad no debe haber ningún otro objeto. El suelo debe estar nivelado para evitar tropiezos. Cerque toda la zona de seguridad con una rejilla como la siguiente:

- Cercado;
- Altura de 1 a 1,2 m;
- Distancia entre los bolardos de 2 - 3 m;
- La puerta debe poder cerrarse con un candado. Las llaves deben ser guardadas por el operario y por el técnico de mantenimiento

29.1.2 Esquema de cimentación

La máquina no requiere una cimentación especial, tan sólo un suelo de hormigón nivelado y sólido.

La pista de rodadura construida debe estar prácticamente nivelada.



29.2 Montaje de la máquina

La máquina se desensambla para su transporte en su componentes individuales y debe ser reensamblada para ponerla en servicio. Para ello, siga las indicaciones contiguas.

1. Ensamblaje de los rieles guía (información general)

Monte cada uno de los rieles y asegúrelos con las tuercas y los tornillos suministrados. Es esencial no apretar completamente los tornillos en esta etapa. Esto se hace después de que el cabezal se haya montado y enrollado a lo largo de la vía.

Es ideal montar los rieles guía en una base sólida y nivelada. Fije las patas de nivelación a una altura aprox. de 10 cm.

Esto permite retirar fácilmente el serrín que haya bajo los rieles y ajustar en altura los soportes de los bloques, así como nivelar con facilidad el carril.

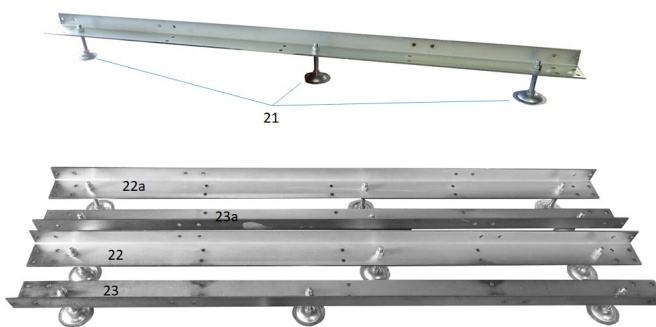
Los tornillos no se aprietan del todo hasta que el conjunto del cabezal pueda rodar libremente en los rieles y tenga el ancho de vía correcto.

AVISO



Asegúrese de que los rieles guía corran paralelos y de que estén bien nivelados. Apriete los tornillos del todo una vez que se haya colocado el cabezal de la sierra y se haya comprobado sus características de funcionamiento.

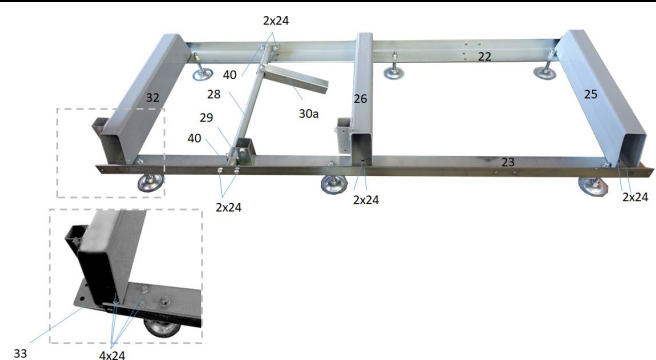
2. Pasos individuales para montar los rieles guía



- 21..pies de nivelación (12 unidades con 24 tuercas)
- 22..riel de rodadura a la izquierda (principal)
- 23..riel de rodadura a la derecha (principal)
- 22a..riel de rodadura a la izquierda (extensión)
- 23a..riel de rodadura a la derecha (extensión)

Montaje de los pies de nivelación

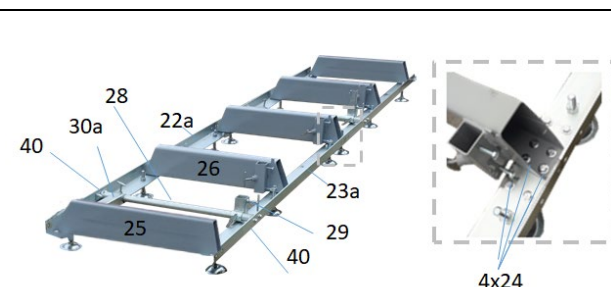
Monte respectivamente 3 pies de nivelación en cada parte del riel de rodadura (22, 23, 22a, 23a). Para ello ponga la tuerca inferior a la misma altura en todos los pies (21), desenrosque la tuerca superior e inserte la varilla roscada en el agujero del riel y asegure finalmente con la tuerca superior.



Montaje de los apoyos/soportes para troncos en los rieles de rodadura

Monte los apoyos/soportes (25, 26, 32), como se muestra, en los rieles 22, 23 con tornillos y tuercas (24).

Los soportes de troncos que consisten en los componentes (28, 40, 29 y 30a) se fijan en los rieles con tornillos y tuercas (24) tal como se muestra. Los soportes se pueden montar en diferentes posiciones a lo largo del riel guía. Asegúrese de que el tronco del árbol que se va a cortar se pueda fijar siempre de manera segura.



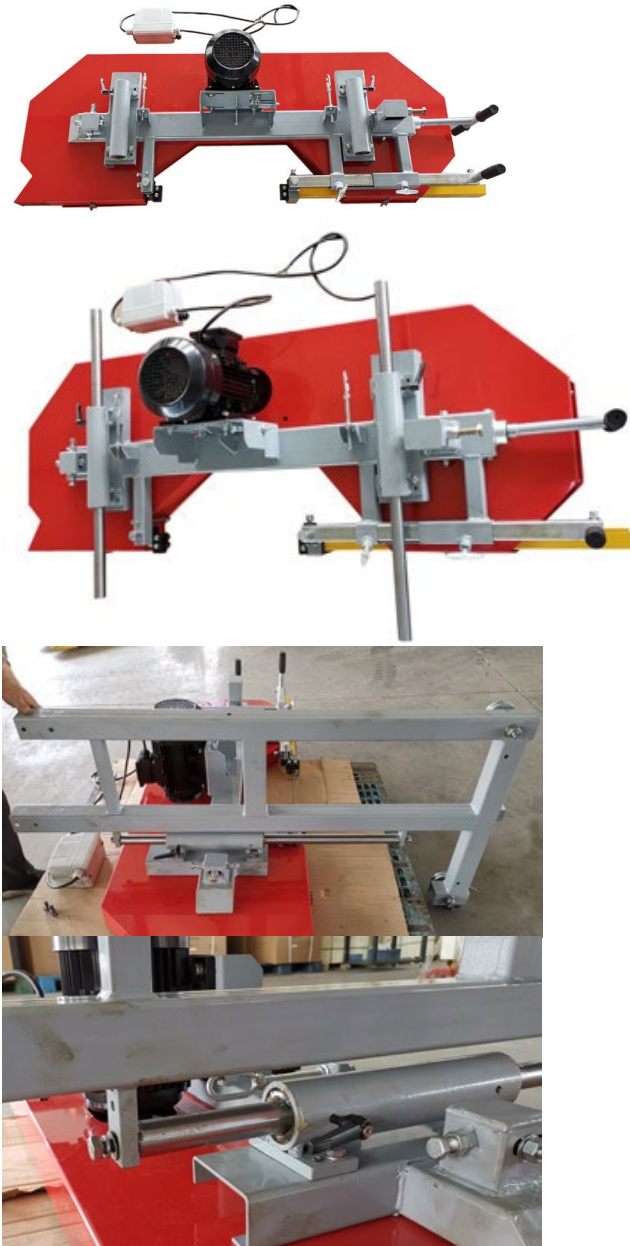
El riel de rodadura base se complementa montando los dos rieles de prolongación (22a, 23a) con la placa de unión (33) y tornillos y tuercas (24) en los rieles (22, 23).

Monte los apoyos/soportes (25, 26), como se muestra, en los rieles (22a, 23a) y fijelos con tornillos y tuercas (24).

Si se usa otra sección de prolongación BBS810SMART_RB más, solo hay que reemplazar el soporte del extremo (25) por el soporte (32) y montar los rieles de prolongación con la placa de unión de forma analógica al riel base.



3. Montaje del grupo de la sierra



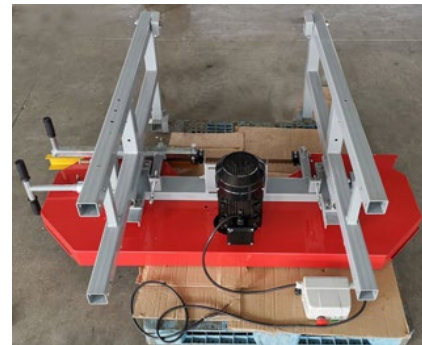
- 3.1. Colocación de la base de montaje en el cabezal de la máquina
Saque el cabezal de la máquina del paquete levantándolo y colóquelo sobre una superficie limpia y estable.

AVISO



Debido al peso del componente deben montarlo 2 personas. Las superficies podrían estar rascadas por suciedad (partículas, etc.).

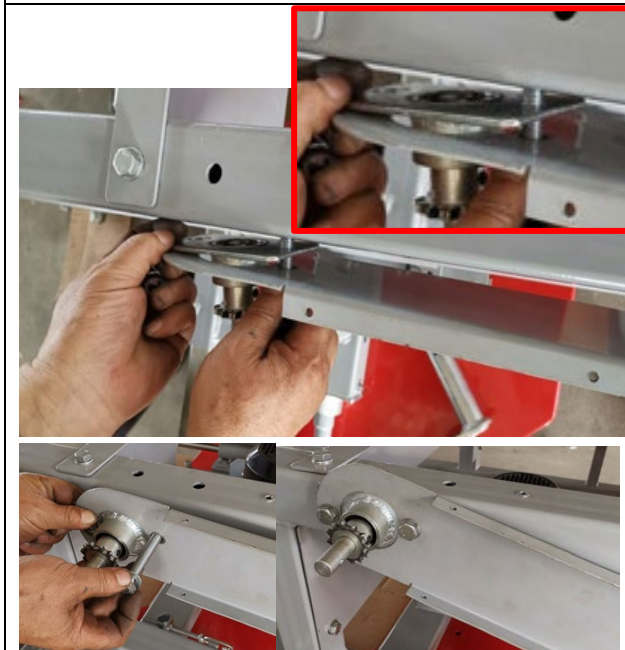
- 3.2. Completar la guía vertical
Insertar los 2 rieles verticales de rodadura en las guías deslizantes.
- 3.3. Montaje del marco
Sujetar las dos partes verticales del marco (lateral derecho e izquierdo) en los rieles verticales con tornillo/arandela/anillo de retención.



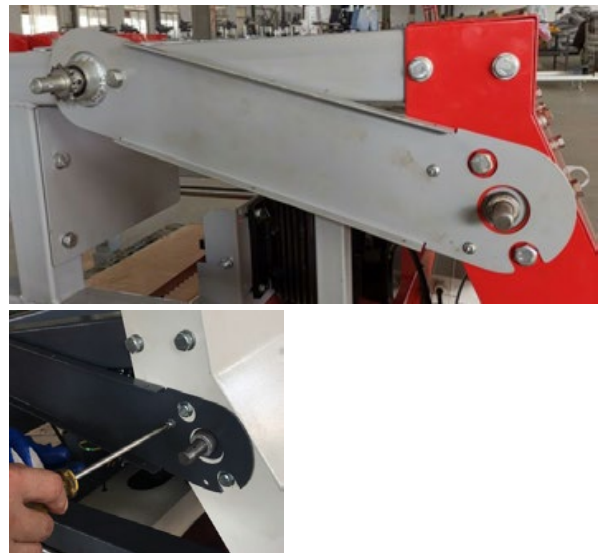
- 3.4. Montaje placa intermedia Fije la placa intermedia en el marco derecho e izquierdo con tornillos, arandelas y tuercas.



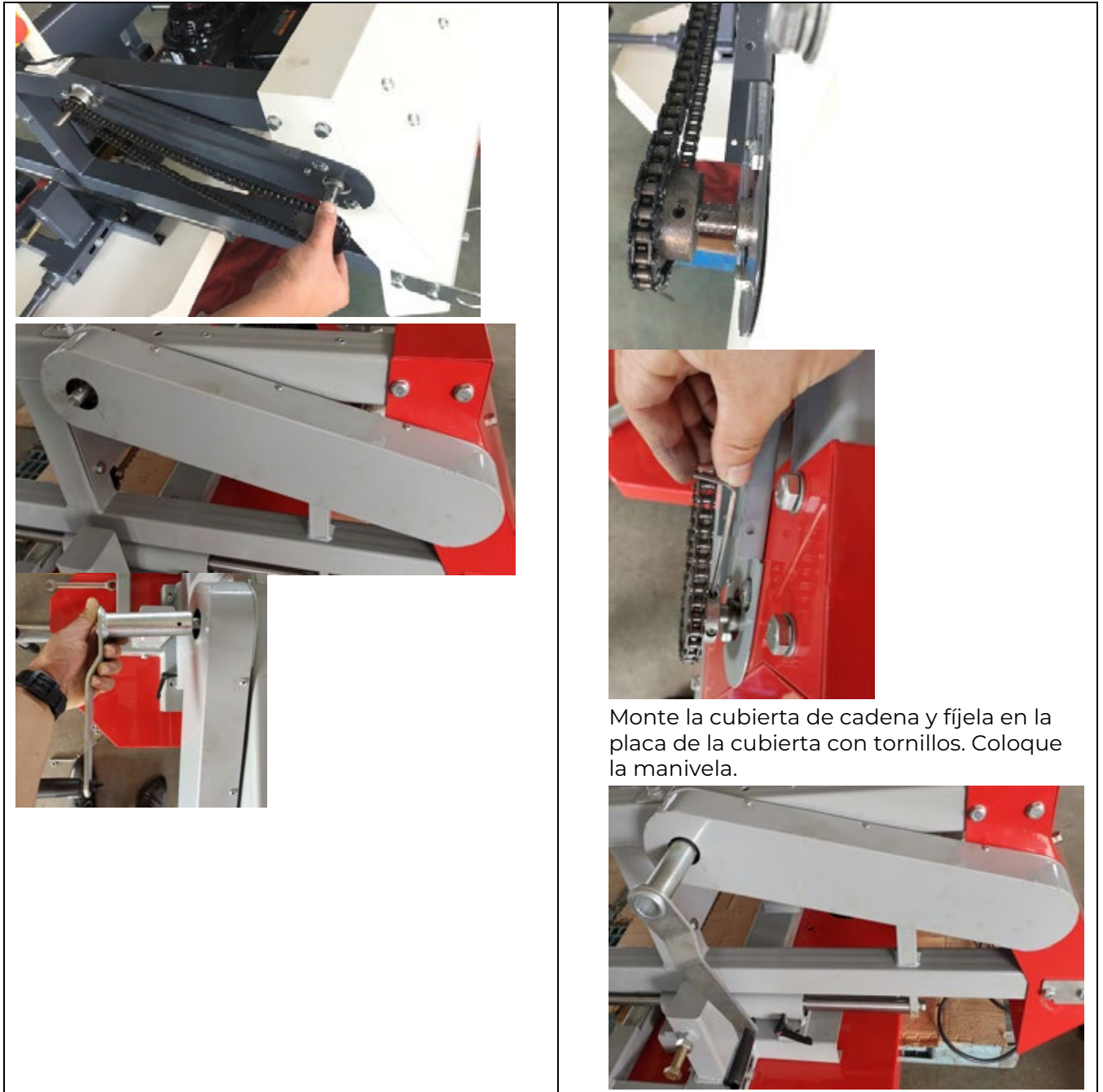
3.5. Montaje de la cubierta
La cubierta y los dos ganchos de elevación se sujetan en el marco derecho e izquierdo con tornillos, arandelas y tuercas.



3.6. Montaje de la cadena para el dispositivo de elevación/descenso
Fije la rueda de cadena y la placa para la cubierta en el marco derecho tornillos, arandelas y tuercas.
Fije la placa para la cubierta de cadena en el lateral superior de la cubierta con tornillos.



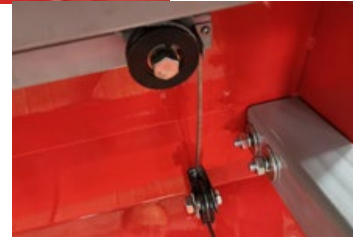
Cuelgue la cadena en la rueda inferior y coloque y fije la rueda en el eje del lateral superior.



Monte la cubierta de cadena y fijela en la placa de la cubierta con tornillos. Coloque la manivela.



3.7. Unir el cable al mecanismo de elevación/descenso
Una los dos extremos del cable de acero con el soporte en el cabezal de la máquina y gire la manivela para tensar el cable.



4. Coloque el grupo de sierra en los rieles de la máquina



Coloque sobre el sistema de rieles el grupo –como mínimo con dos personas– y cuide que las ranuras del carro estén en contacto con los rieles. El poste vertical cuadrado debería estar en el mismo lado que los soportes para el tronco.



	<p>5. Monte el depósito de refrigerante</p>
	<p>6. Monte el asa de manejo y el elemento de mando del motor</p>
	<p>7. Monte la escala para el ajuste de altura</p> <p>Monte la barra cuadrangular en la máquina, monte el módulo del indicador de la escala en esa barra.</p>
	<p>8. Lleve a cabo los ajustes finales para asegurar el paralelismo y la altura de los rieles. A continuación, apriete los tornillos de los rieles.</p>
	<p>9. Monte el estabilizador transversal Monte el grupo de sierra a la izquierda y la derecha.</p>



	<p>10. Monte el tope del extremo en los rieles guía Fije los cuatro topes de extremo (2x38, 39, 40) con los tornillos y las tuercas (24) en los extremos de los rieles, tal como se muestra.</p>
	<p>11. Montaje del asa de fijación/los topes Coloque el asidero (30) en su soporte y fíjelo con el tornillo (S1). Coloque el tope largo (31) en el soporte del apoyo y fíjelo con el tornillo. Coloque el tope corto (27) en su soporte y fíjelo también con tornillos (S1). La inclinación de los topes en los apoyos se puede ajustar con los dos tornillos (S2).</p>
	<p>12. Comprobación de la distancia de la cinta de la sierra. En caso de que no sea la misma a izquierda y derecha, se debe ajustar con el mango.</p>

30 FUNCIONAMIENTO



30.1 Comprobaciones que se deben llevar a cabo antes del arranque

ADVERTENCIA



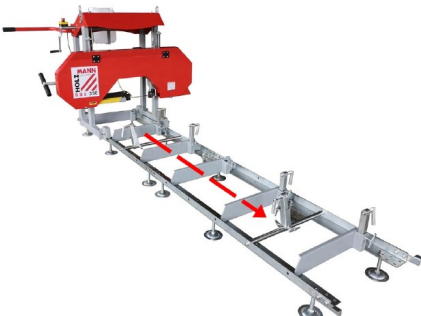
La máquina debe estar sin tensión o desconectada de la red.



	<p>1. Ajuste de la altura de la posición Antes de girar la palanca de la cadena para subir y bajar el grupo de sierra suelte los asideros de anclaje en ambas guías deslizantes. Al alcanzar la posición deseada vuelva a apretarlos.</p>
	<p>2. Comprobación del tensado de la correa: El tensado de la correa se comprueba manualmente. Se debe volver a tensar, si la correa se puede presionar más de 10 cm.</p>
	<p>3. Comprobación del recorrido de la cinta de la sierra</p>
	<p>4. Comprobación y ajuste de la guía de la cinta de la sierra</p> <div data-bbox="735 1137 1425 1205" style="background-color: yellow; text-align: center;">ATENCIÓN</div> <div data-bbox="735 1205 1425 1346"><p>Deslice la guía de la cinta de la sierra sobre la hoja de la sierra hasta que sólo quede libre el ancho de corte necesario.</p></div>
	<p>5. Comprobación del tensado de la cinta de la sierra Se considera que el tensado de la cinta de la sierra es el correcto si la cinta no se puede combar manualmente en el centro más de 3 a 6 mm.</p>
	<p>6. Comprobación del depósito de refrigerante y rellenar, si es necesario</p> <div data-bbox="735 1653 1444 1720" style="background-color: blue; color: white; text-align: center;">AVISO</div> <div data-bbox="735 1720 1444 1821"><p>Utilice solamente agua con un detergente suave (agua jabonosa, lavavajillas) como refrigerante.</p></div>



30.2 Funcionamiento

	<ul style="list-style-type: none">• Coloque el tronco y fíjelo bien con los soportes para troncos montados.• Pulse el botón de ON.• Espere hasta que la hoja de sierra haya alcanzado la velocidad máxima.• Conecte la refrigeración.• Ajuste la altura de corte.• Deslice lentamente el cabezal de la cinta de la sierra sobre los rieles guía.• Una vez finalizados los trabajos de aserrado, apague la máquina con el botón de OFF.
---	--

31 LIMPIEZA, MANTENIMIENTO, ALMACENAMIENTO Y ELIMINACIÓN DE RESIDUOS

31.1 Limpieza

AVISO



Los productos de limpieza incorrectos pueden dañar la pintura de la máquina. No utilice para limpiar disolventes, diluyentes para lacas nitrocelulósicas u otros productos de limpieza que puedan dañar la pintura de la máquina. ¡Observe las instrucciones y las indicaciones del fabricante del producto de limpieza!

Prepare las superficies y lubrique todos los componentes desnudos de la máquina con un aceite lubricante sin ácido.

Posteriormente, es imprescindible limpiar periódicamente la máquina para garantizar un funcionamiento seguro y una larga vida útil de la máquina. Por lo tanto, limpie el aparato después de utilizarlo, pero como mínimo una vez a la semana.

31.2 Mantenimiento

ADVERTENCIA



¡Peligro ocasionado por tensiones eléctricas! Manipular la máquina con la alimentación eléctrica encendida puede producir lesiones graves o incluso la muerte. ¡Al llevar a cabo trabajos de mantenimiento o de reparación, desconecte siempre la máquina de la alimentación eléctrica y asegúrela contra arranques accidentales!

La máquina precisa de poco mantenimiento y únicamente se debe llevar a cabo el mantenimiento de unos pocos componentes. ¡Independientemente de esto, se deben subsanar inmediatamente los fallos y defectos que puedan afectar a la seguridad del usuario!

- ¡Antes de ponerla en funcionamiento, compruebe que los dispositivos de seguridad están en perfecto estado!
- Compruebe que las conexiones están correctamente apretadas al menos una vez a la semana.
- Compruebe periódicamente que las etiquetas de advertencia y de seguridad de la máquina están en perfecto estado y son legibles.

31.2.1 Ajuste del tensado de la correa

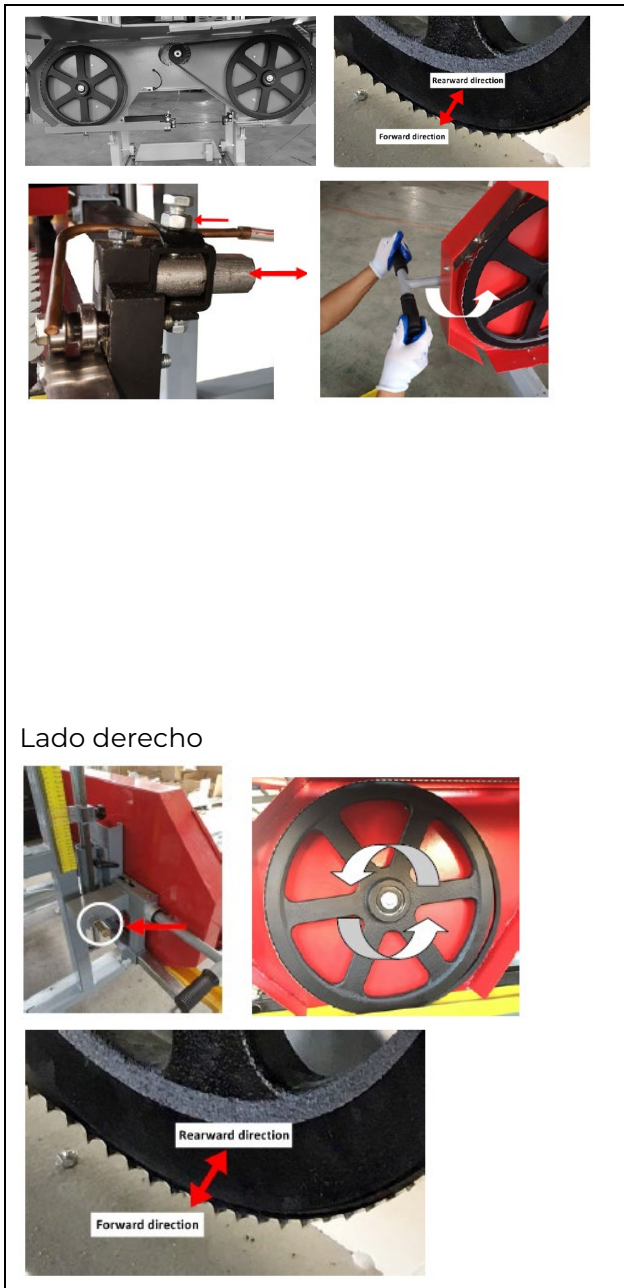


Afloje las 4 tuercas del motor. Ahora que el motor se puede deslizar libremente por el soporte, gire la tuerca (A) de 16 mm en sentido horario en el bulón horizontal. Así se mueve el motor en dirección al bulón y se tensa la correa. Realice ese paso paulatinamente mientras comprueba



que la correa se mueva a la desviación correcta. Es importante asegurarse de que el motor esté perpendicular a la correa motriz. Si se aprieta demasiado el motor puede torcerse sobre la placa de montaje, ocasionando problemas a la hora de alinear la correa y aumentando el desgaste prematuro. Tan pronto como haya alcanzado la tensión de la correa deseada apriete los cuatro tornillos del motor. Si la correa motriz está muy tensa se puede girar la tuerca de 16 mm en sentido antihorario en el bulón horizontal.

31.2.2 Ajuste del recorrido de la cinta de la sierra



La distancia entre la cinta de la sierra y el impulsor debe ser idéntica a ambos lados. En caso de que no fuese así, se deben llevar a cabo los siguientes ajustes.

1. Retire la guía de la cinta de la sierra para descartar cualquier posible interferencia
2. Afloje el tensado de la cinta de la sierra

3. Ajuste del lado derecho

Afloje el tornillo. De esta manera, se puede modificar el ángulo del impulsor con el tornillo de ajuste. Para mover hacia atrás la cinta de la sierra sobre el impulsor, este tornillo se debe girar en el sentido de las agujas del reloj. O bien, gire el tornillo en el sentido contrario a las agujas del reloj para que la cinta de la sierra avance más hacia delante sobre el impulsor.

4. Ajuste del lado izquierdo

Afloje los tornillos verticales una media vuelta, lo que permitirá aflojar la fuerza de apriete en el eje del impulsor.

Mueva la hoja de la sierra hacia delante:
Sujete el tornillo horizontal (con una herramienta) y afloje la tuerca horizontal externa una 1/2 vuelta. Luego gire el tornillo horizontal una 1/2 vuelta en el sentido de las agujas del reloj.

Mueva la hoja de la sierra hacia atrás:
Sujete el tornillo horizontal (con una herramienta) y afloje la tuerca horizontal externa una 1/2 vuelta. Luego gire la tuerca horizontal interna una 1/2 vuelta en el sentido de las agujas del reloj. A continuación, vuelva a apretar los tornillos verticales.

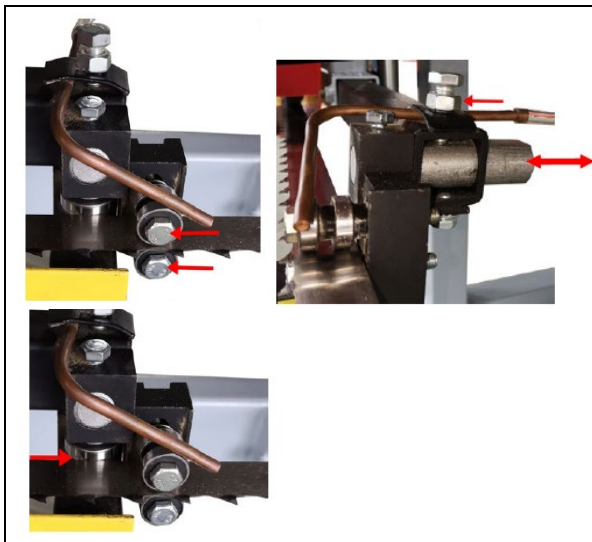
Vuelva a tensar la cinta de la sierra y compruebe el recorrido de la cinta de la sierra. En caso de desviación, vuelva a repetir los pasos anteriores.



Lado izquierdo



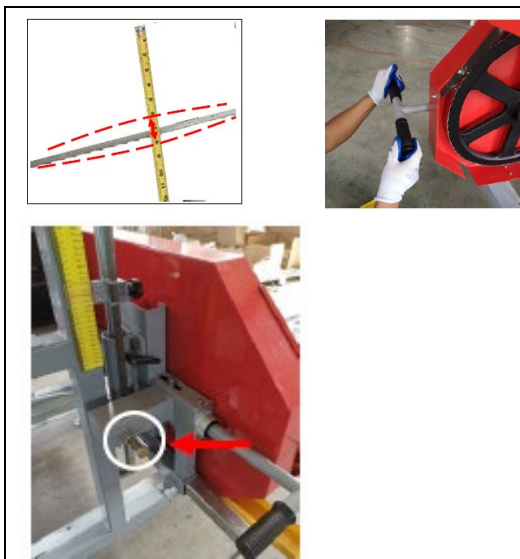
31.2.3 Ajuste de la guía de la cinta de la sierra



Ajuste los rodillos de la guía de la cinta de la sierra, de modo que haya una separación entre el ancho del papel y la cinta de la sierra.

Para ello, afloje los tornillos y ajuste los rodillos. A continuación, vuelva a apretar los tornillos.

31.2.4 Ajuste del tensado de la cinta de la sierra



Se considera que el tensado de la cinta de la sierra es el correcto si la cinta no se puede combar manualmente en el centro más de 3 a 6 mm.

Para aumentar el tensado, gire la palanca para el tensado de la cinta de la sierra en el sentido de las agujas del reloj.

AVISO



Asegúrese de que el tornillo de ajuste del recorrido de la cinta de la sierra se asiente en su ranura como se muestra en la imagen.





31.2.5 Sustitución de la cinta de la sierra

Afloje los tornillos y retire las guías. Reduzca la tensión de la cinta de la sierra y retire la cinta de la sierra. A continuación, inserte la nueva cinta de la sierra y vuelva a montar las guías. Lleve a cabo los ajustes necesarios en la cinta de la sierra como se ha descrito anteriormente.

31.2.6 Sustitución de la correa

Afloje los tornillos del motor, reduzca la tensión de la correa con el la tuerca (A). De esta manera, podrá sustituir las correas. A continuación, tense las correas correctamente.

31.2.7 Plan de mantenimiento

El tipo y el grado de desgaste de la máquina depende en gran medida de las condiciones de funcionamiento. Los intervalos que se especifican a continuación se aplican cuando la máquina se utiliza dentro de los límites especificados:

Intervalo	Componente	Actividad
Antes de cada uso	Cojinete del impulsor	Comprobar si presenta desgaste. Sustituir si es necesario
	Cojinete de la guía de la cinta de la sierra	Comprobar si presenta desgaste. Sustituir si es necesario
	Tornillos de los soportes para troncos	Engrasar, lubricar



31.3 Almacenamiento

AVISO



Un almacenamiento inadecuado puede dañar y deteriorar los componentes. ¡Almacene los componentes empaquetados o desembalados sólo en las condiciones ambientales especificadas!

En caso de que no se utilice, almacene la máquina en un lugar seco, protegido contra las heladas y con cerradura para evitar, por un lado, que se forme óxido y para garantizar, por otro lado, que las personas no autorizadas y, especialmente, los niños puedan acceder a la máquina.

31.4 Eliminación de residuos



Tenga en cuenta las normas de carácter nacional sobre tratamiento de residuos. No elimine nunca la máquina, los componentes de la máquina o equipos con los residuos municipales. Si es necesario, póngase en contacto con las autoridades locales para informarse sobre las opciones de eliminación que haya disponibles.

Si compra una nueva máquina o un aparato similar a su distribuidor, éste estará obligado en determinados países a eliminar correctamente su máquina usada.

32 SUBSANACIÓN DE ERRORES



ADVERTENCIA

¡Peligro ocasionado por tensiones eléctricas! Manipular la máquina mientras haya tensión de red puede producir lesiones graves o incluso la muerte. ¡Antes de llevar a cabo trabajos de reparación o de mantenimiento, desconecte siempre la máquina de la fuente de alimentación!

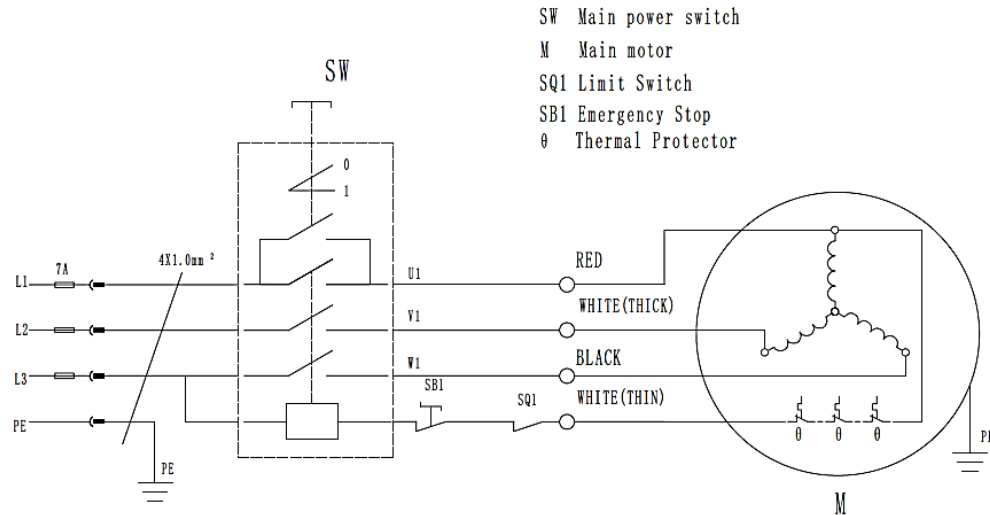
Si no se ve capaz de llevar a cabo correctamente las reparaciones necesarias y/o no cuenta con la formación requerida, encomiende siempre a personal especializado la subsanación del problema.

Problema / Error	Posible causa	Subsanación
Corte desigual	<ol style="list-style-type: none"> 1. El tensado de la cinta de la sierra no es el adecuado 2. La guía de la cinta de la sierra no es la adecuada 3. El recorrido de la cinta de la sierra no es el adecuado 4. Acumulación de suciedad en el filo 5. Cinta de sierra mellada 6. El avance no es el adecuado 	<ol style="list-style-type: none"> 1. Ajuste el tensado de la cinta de la sierra 2. Ajuste la guía de la cinta de la sierra 3. Ajuste el recorrido de la cinta de la sierra 4. Utilice una nueva hoja de la sierra y refrigeración 5. Utilice una nueva hoja de la sierra 6. Disminuya el avance
Los tableros tienen un espesor desigual	Los rieles guía no están suficientemente nivelados	Nivele los rieles guía.
La cinta de la sierra se desliza desde el borde de la cinta de la sierra	<ol style="list-style-type: none"> 1. El tensado de la cinta de la sierra no es el adecuado 2. La guía de la cinta de la sierra no es la adecuada 3. El recorrido de la cinta de la sierra no es el adecuado 4. Correa desgastada 5. Cinta de sierra mellada 6. El avance no es el adecuado 	<ol style="list-style-type: none"> 1. Ajuste el tensado de la cinta de la sierra 2. Ajuste la guía de la cinta de la sierra 3. Ajuste el recorrido de la cinta de la sierra 4. Sustituya la correa 5. Sustituya la hoja de la sierra 6. Disminuya el avance
La cinta de la sierra se rompe	<ol style="list-style-type: none"> 1. La cinta de la sierra se afila demasiado a menudo 2. El tensado de la cinta de la sierra no es el adecuado 3. La guía de la cinta de la sierra no es la adecuada 4. El recorrido de la cinta de la sierra no es el adecuado 5. El avance no es el adecuado 	<ol style="list-style-type: none"> 1. Sustituya la hoja de la sierra 2. Ajuste el tensado de la cinta de la sierra 3. Ajuste la guía de la cinta de la sierra 4. Ajuste el recorrido de la cinta de la sierra 5. Disminuya el avance
La velocidad de la cinta de la sierra es demasiado lenta	<ol style="list-style-type: none"> 1. El tensado de la cinta de la sierra no es el adecuado 2. El tensado de la correa no es el adecuado 3. El avance no es el adecuado 	<ol style="list-style-type: none"> 1. Ajuste el tensado de la cinta de la sierra 2. Ajuste el tensado de la correa 3. Disminuya el avance
La máquina no corta o avanza lentamente	<ol style="list-style-type: none"> 1. Cinta de sierra mellada 2. La cinta de la sierra está mal montada 	<ol style="list-style-type: none"> 1. Sustituya la hoja de la sierra 2. Monte la cinta de la sierra en la posición correcta
La máquina vibra	<ol style="list-style-type: none"> 1. El tronco no está sujeto 2. Correa dañada 3. El cojinete de la cinta de la sierra está dañado 4. El avance no es el adecuado 5. Tornillos sueltos 	<ol style="list-style-type: none"> 1. Lleve a cabo el apriete 2. Sustituya la correa 3. Sustituya los cojinetes 4. Disminuya el avance 5. Apriete los tornillos



33 SCHALTPLAN / WIRING DIAGRAM / SCHÉMA ÉLECTRIQUE / DIAGRAMA DE CABLEADO

THREE PHASE



34 ERSATZTEILE / SPARE PARTS / PIÉCES DE RECHANGE / PIEZAS DE RECAMBIO

34.1 Ersatzteilbestellung / Spare parts order / Commande de pièces détachées / Pedido de piezas

(DE) Mit HOLZMANN-Ersatzteilen verwenden Sie Ersatzteile, die ideal aufeinander abgestimmt sind. Die optimale Passgenauigkeit der Teile verkürzen die Einbauzeiten und erhöhen die Lebensdauer.

HINWEIS



Der Einbau von anderen als Originalersatzteilen führt zum Verlust der Garantie! Daher gilt: Beim Tausch von Komponenten/Teile nur vom Hersteller empfohlene Ersatzteile verwenden.

Bestellen Sie die Ersatzteile direkt auf unserer Homepage – Kategorie ERSATZTEILE. oder kontaktieren Sie unseren Kundendienst

- über unsere Homepage – Kategorie SERVICE/NEWS/FAQ – ERSATZTEILANFORDERUNG,
- per Mail an service@holzmann-maschinen.at.

Geben Sie stets Maschinentype, Ersatzteilnummer sowie Bezeichnung an. Um Missverständnissen vorzubeugen, empfehlen wir, mit der Ersatzteilbestellung eine Kopie der Ersatzteilzeichnung beizulegen, auf der die benötigten Ersatzteile eindeutig markiert sind, falls Sie nicht über den Online-Ersatzteilkatalog anfragen.

(EN) With original HOLZMANN spare parts you use parts that are attuned to each other shorten the installation time and elongate your products lifespan.

NOTE



The installation of parts other than original spare parts leads to the loss of the guarantee! Therefore: When replacing components/parts, only use spare parts recommended by the manufacturer.

Order the spare parts directly on our homepage – category SPARE PARTS or contact our customer service

- via our Homepage – category SERVICE/NEWS/FAQ - SPARE PARTS REQUEST,
- by e-mail to service@holzmann-maschinen.at.

Always state the machine type, spare part number and designation. To prevent misunderstandings, we recommend that you add a copy of the spare parts drawing with the spare parts order, on which the required spare parts are clearly marked, especially when not using the online-spare-part catalogue.



(FR) Les pièces de rechange HOLZMANN sont conçues pour correspondre idéalement. La précision d'ajustage optimale des pièces réduisent les temps de pose et augmente la durée de vie.

AVIS

Le montage de pièces autres que les pièces de rechange d'origine entraîne la perte de la garantie !

Par conséquent, la règle est la suivante : Utiliser uniquement des pièces de rechange d'origine pour le remplacement des composants/pièces

Pour commander des pièces de rechange, veuillez utiliser le formulaire de service à la fin de ces instructions. Toujours indiquer le type de machine, le numéro de pièce de rechange et la désignation. Afin d'éviter tout malentendu, nous vous recommandons de joindre une copie du plan des pièces détachées à la commande de pièces détachées, sur laquelle les pièces détachées requises sont clairement indiquées.

Vous pouvez aussi utiliser l'option de commande en ligne via le catalogue de pièces détachées ou le formulaire de demande de pièces détachées sur notre page d'accueil.

Pour l'adresse de commande, voir [Adresses du service à la clientèle dans l'avant-propos de la présente documentation.](#)

Vous pouvez trouver le catalogue électronique des pièces détachées sur notre page d'accueil (pièces détachées)

(ES) Con las piezas de recambio de Holzmann, utiliza piezas de recambio que se ajustan perfectamente entre sí. El ajuste óptimo de los componentes acorta el tiempo de instalación y aumenta la vida útil.

AVISO

¡La instalación de piezas de recambio no originales lleva a la pérdida de garantía!

Por lo tanto: Al llevar a cabo la sustitución de componentes/piezas, utilice únicamente piezas de recambio originales

Para pedir piezas de recambio utilice el formulario del servicio de atención al cliente que encontrará al final del presente manual. Indique siempre el tipo de máquina, la referencia de la pieza de recambio y la denominación. Para evitar malentendidos, se recomienda adjuntar al pedido una copia del esquema de piezas de recambio en el que se marque claramente las piezas de recambio necesarias.

O utilice la opción de pedido online a través del catálogo de piezas de recambio o del formulario de solicitud de piezas de recambio que encontrará en nuestra página web

[Encontrará la dirección de pedidos en las direcciones del servicio postventa que se encuentra en el prólogo de esta documentación.](#)

Encontrará el catálogo electrónico de piezas de recambio en nuestra página web (piezas de recambio)

35 ZUBEHÖR / ACCESSORIES

(DE) Optionales Zubehör finden Sie online auf der Produktseite, Kategorie EMPFOHLENE PRODUKTE.

(EN) Optional accessories can be found online on the product page, category RECOMMENDED PRODUCTS.



35.1 Explosionszeichnung / Exploded view / Vue éclatée / Vista de despiece

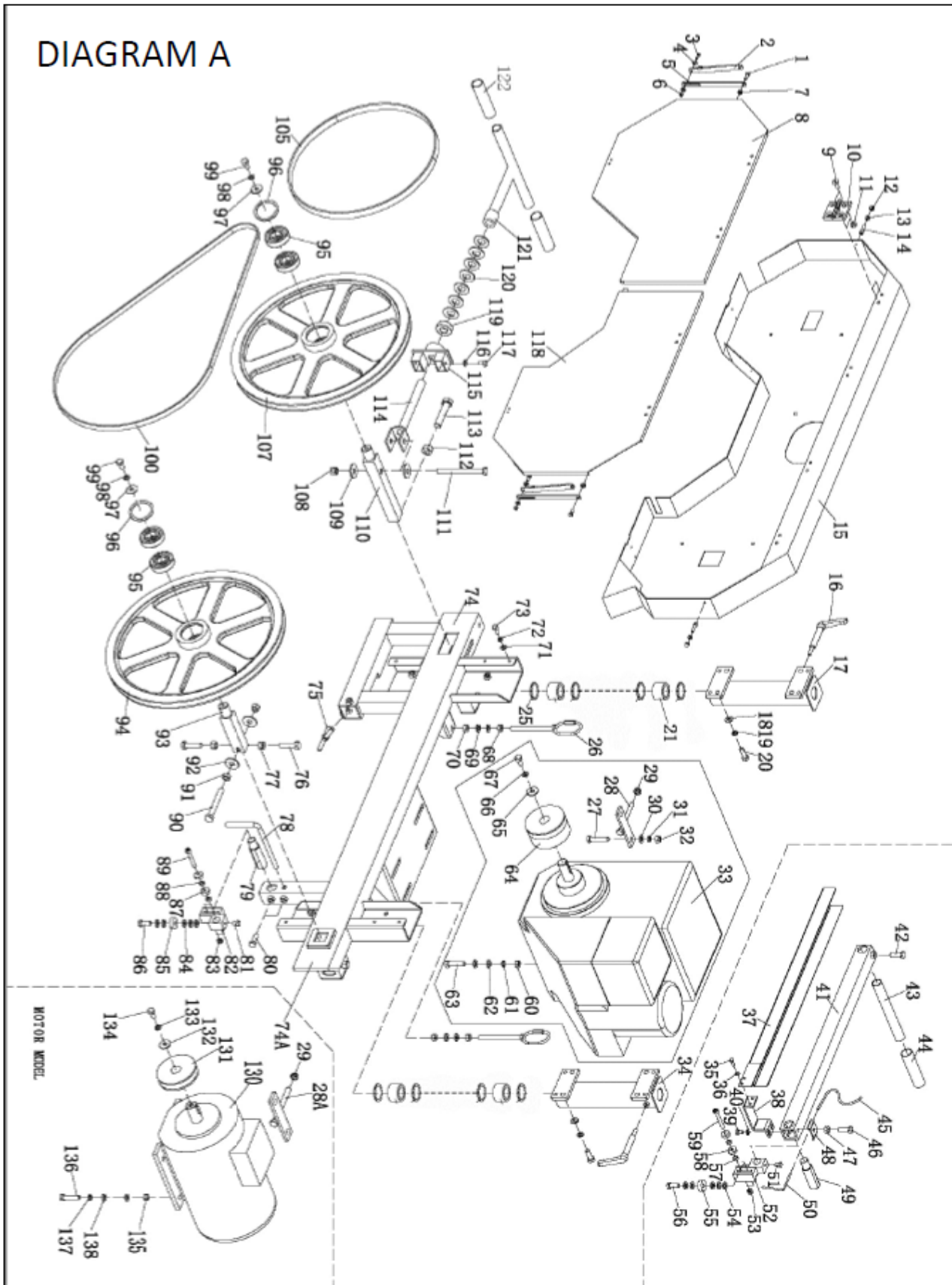




DIAGRAM A

PART NO.	DESCRIPTION	PART NO.	DESCRIPTION	PART NO.	DESCRIPTION
1	HEX BOLT M6X16	47	HEX NUT M10	90	HEX BOLT M12X100
2	BRACKET PLATE No.1	48	CLAMP PLATE	91	HEX NUT M12
3	HEX BOLT M5X16	49	GUIDE SHAFT	92	BIG WASHER 12
4	WASHER 5	50	COOLING TUBE	93	SHAFT FOR DRIVE WHEEL
5	BRACKET PLATE No.2	51	HEX BOLT M8X12	94	SAW WHEEL
6	HEX LOCK NUT M5	52	GUIDR BLOCK FRONT	95	BEARING 6305
7	HEX LOCK NUT M6	53	HEX LOCK NUT M8	96	CIRCLIP FOR HOLE
8	PROTECTIVE DOOR L	54	WASHER 10mm	97	BIG WASHER 10
9	SUNK HEAD SCREW M8X20	55	BEARING 6200	98	SPRING WASHER 10
10	HINGE	56	HEX BOLT M10X25	99	HEX BOLT M10X20
11	HEX NUT M8	57	SPACER BUSH	100	V-BELT BX79
12	HEX CAP NUT M6	58	BEARING 608	105	V-BELT BX58
13	HEX NUT M6	59	ALLEN SCREW M8X55	107	SAW WHEEL
14	ALLEN SCREW M6X25	60	HEX NUT M10	108	HEX LOCK NUT M12
15	PROTECTIVE COVER	61	SPRING WASHER 10	109	BIG WASHER 12
16	LOCK HANDLE	62	WASHER 10mm	110	SHAFT FOR IDLE WHEEL
17	SLIDE BUSH SEAT No.2	63	HEX BOLT M10X45	111	HEX BOLT M12X130
18	WASHER 10	64	CLUTCH	112	HEX NUT M16
19	SPRING WASHER 10	65	BIG WASHER 10	113	HEX BOTL M16X80
20	HEX BOLT M10X30	66	SPRING WASHER 10	114	TENSION PLATE
21	BUSH FOR LOCK	67	HEX BOLT M10	115	END CAP FOR MAIN TUBE
25	CIRCLIP FOR HOLE	68	HEX NUT M10	116	WASHER 8
26	LIFT RING	69	WASHER 10mm	117	HEX BOTL M8X16
27	HEX BOLT M10X50	70	HEX NUT M10	118	PROTECTIVE DOOR R
28	TENSION BOARD	71	WASHER 8mm	119	THRUST BALL BEARING
29	HEX NUT M8	72	SPRING WASHER 8	120	DISC SPRINGS
30	WASHER 10	73	HEX BOLT M8X20	121	TENSION HANDLE
31	SPRING WASHER 10	74	MAIN FRAME	122	HANDLE COVER
32	HEX NUT M10	75	LOCK SCREW		
33	ENGINE	76	HEX BOLT M12X45		
34	SLIDE BUSH SEAT No.1	77	HEX NUT M12	130	MOTOR
35	HEX BOLT M6X16	78	LOCK HOOK	131	MOTOR PULLY
36	WASHER 6	79	GUIDE SHAFT	132	WASHER 10
37	FRONT GUARD	80	HEX BOLT M10X30	133	SPRING WASHER 10
38	GUARD SEAT	81	HEX BOLT M8X12	134	HEX BOLT M10
39	HEX BOLT M8X12	82	GUIDR BLOCK REAR	135	HEX NUT M10
40	WASHER 8	83	HEX LOCK NUT M8	136	HEX BOLT M10X35
41	GUIDE PIPE	84	WASHER 10mm	137	SPRING WASHER 10
42	HEX BOLT M10X30	85	BEARING 6200	138	WASHER 10
43	HANDLE	86	HEX BOLT M10X25	28A	TENSION BOARD(MOTOR)
44	HANDLE COVER	87	BEARING 608	74A	MAIN FRAME(MOTOR)
45	COOLING PIPE	88	SPACER BUSH		
46	HEX BOLT M10X30	89	ALLEN SCREW M8X55		

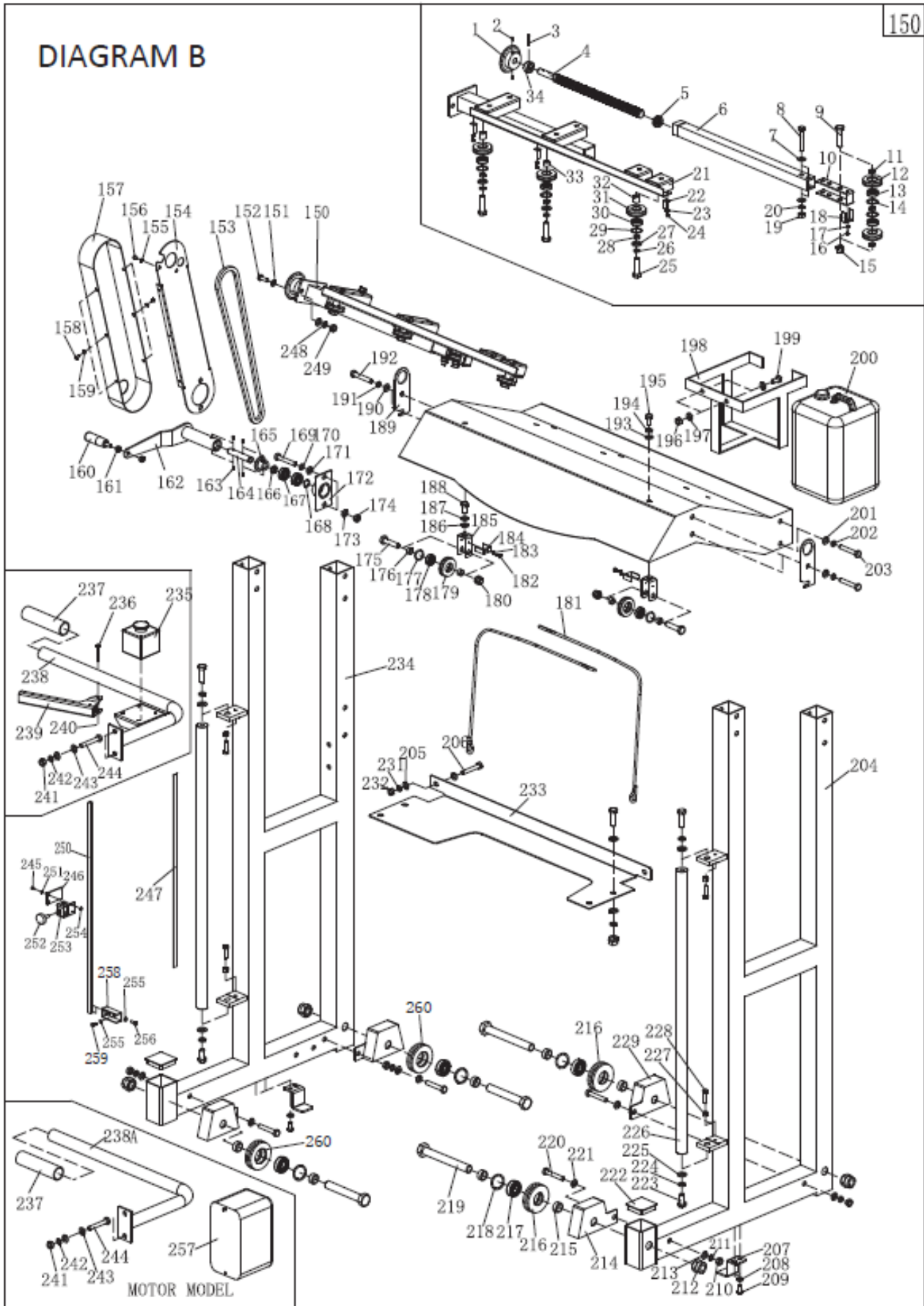




DIAGRAM B

PART NO.	DESCRIPTION	PART NO.	DESCRIPTION	PART NO.	DESCRIPTION
150	LIFT ASSEMBLY	168	CIRCLIP FOR SHAFT	220	HEX BOLT M10X80
150-1	BIG CHAIN WHEEL	169	HEX BOLT M10X80	221	WASHER 10
150-2	SET SCRW M6X8	170	SPRING WASHER 10	222	TUBE PLUG
150-3	SPRING PIN	171	WASHER 10	223	HEX BOLT M12X40
150-4	THREADED SCREW	172	CHAINWHEEL SEAT	224	SPRING WASHER 12
150-5	THRUST BEARING	173	WASHER 10	225	WASHER 12
150-6	INNER SLIDING TUBE	174	HEX NUT M10	226	GUIDE BAR
150-7	WASHER 10	175	HEX BOLT M12X50	227	HEX NUT M8
150-8	HEX BOLT M10X55	176	SPCER BUSH	228	HEX BOLT M8X30
150-9	HEX BOLT M12X55	177	CIRCLIP FOR HOLE	229	WHEEL BRACKET NO.1
150-10	PULLY BRACKET	178	BEARING 6001	231	SPRING WASHER 10
150-11	SPACER BUSH NO.1	179	PULLY	232	HEX NUT M10
150-12	PULLY	180	HEX LOCK NUT M12	233	CROSS BOARD
150-13	BEARING 6200	181	STAINLESS WIRE	234	RIGHT BRACKET
150-14	CIRCLIP FOR HOLE	182	PAN HEAD SCREW M4X6	235	EMERGENCY STOP
150-15	HEX LOCK NUT M12	183	WASHER 4	236	HEX BOLT M6X45
150-16	PAN HEAD SCREW M4X6	184	U-SHAPED PLATE	237	HANDLE COVER
150-17	WASHER 4MM	185	PULLY BRACKER 2	238	PUSH-PULL HANDLE
150-18	U-SHAPED PLATE	186	WASHER 10	239	SPEED CONTROL
150-19	HEX NUT M10	187	SPRING WASHER 10	240	HEX LOCK NUT M6
150-20	SPRING WASHER 10	188	HEX BOLT M10X20	241	HEX NUT M10
150-21	FIXED SLIDING TUBE	189	LIFTING EYE	242	SPRING WASHER 10
150-22	ANGLE PLATE	190	WASHER 10	243	WASHER 10
150-23	WASHER 4MM	191	SPRING WASHER 10	244	HEX BOLT M10X80
150-24	PAN HEAD SCREW M4X6	192	HEX BOLT M10X60	245	PAN HEAD SCREW M4X12
150-25	HEX BOLT M12X45	193	WASHER 10	246	POINTER FOR HEIGHT
150-26	SPRING WASHER 12	194	SPRING WASHER 10	247	HEIGHT SCALE
150-27	WASHER 12MM	195	HEX BOLT M10X20	248	SPRING WASHER 10
150-28	SPACER BUSH NO.1	196	HEX NUT M10	249	HEX NUT M10
150-29	CIRCLIP FOR HOLE	197	WASHER 10	250	SQUARE ROD
150-30	BEARING 6001	198	BUCKET BRACKET	251	WASHER 4
150-31	PULLY	199	HEX BOLT M10X20	252	HANDLE M8X30
150-32	SPACER BUSH NO.3	200	WATER BUCKET	253	SLIDING PART
150-33	SPACER BUSH NO.2	201	WASHER 10	254	HEX NUT M4
150-34	FIXED BUSH	202	SPRING WASHER 10	255	WASHER 6
151	WASHER 10	203	HEX BOLT M10X80	256	HEX BOLT M6X20
152	HEX BOLT M10X25	204	LEFT BRACKET	257	SWITCH BOX
153	CHAIN	205	WASHER 10	258	SQUARE ROD SEAT
154	CHAIN GUARD	206	HEX BOLT M10X60	259	ALLEN SCREW M6X16
155	WASHER 5	207	ANTI-SWAY BAR	260	WHEEL B
156	PAN HEAD SCREW M5X8	208	WASHER 8		
157	CHAIN COVER	209	HEX BOLT M8X20	238A	PUSH-PULL HANDLE
158	PAN HEAD SCREW M5X8	210	HEX NUT M10		
159	WASHER 5	211	SPRING WASHER 10		
160	LIFT HANDLE	212	HEX LOCK NUT M20		
161	HEX NUT	213	WASHER 10		
162	LIFT ARM	214	WHEEL BRACKET NO.2		
163	SET SCRW M6X8	215	SPACER BUSH, WHEEL		
164	CHAINWHEELS SHAFT	216	WHEEL A		
165	SMALL CHAIN WHEEL	217	BEARING 6004		
166	SPACER WASHER	218	CIRCLIP FOR HOLE		

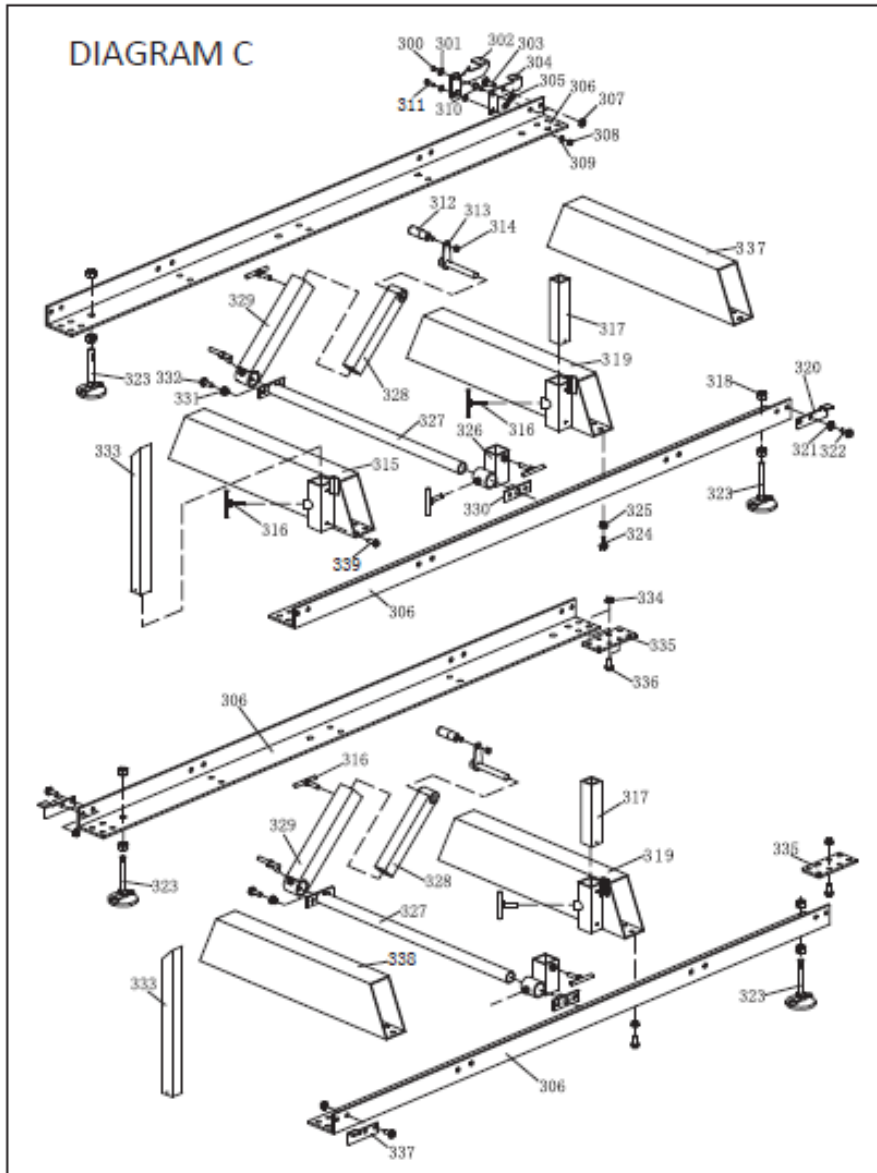


DIAGRAM C

PART NO.	DESCRIPTION	PART NO.	DESCRIPTION
300	SUNK HEAD SCREW M6X8	320	STOPPER NO.2
301	SPECIAL WASHER	321	HEX FLANGE NUT M10
302	FOOT PEDAL	322	HEX FLANGE BOLT M10X25
303	SPECIAL BOLT	323	FOOT PAD
304	STOPPER NO.3	324	HEX FLANGE BOLT M10X25
305	SPRING	325	HEX FLANGE NUT M10
306	RUNWAY	326	SLIDING CLAMP NO.2
307	HEX FLANGE NUT M10	327	SLIDING BAR
308	HEX LOCK NUT M8	328	MOVEABLE CLAMP
309	WASHER 8	329	SLIDING CLAMP NO.1
310	HEX FLANGE BOLT M10X25	330	SLIDING BAR SEAT
311	HEX BOLT M8X25	331	HEX FLANGE NUT M10
312	LOCK HANDLE	332	HEX FLANGE BOLT M10X25
313	CLAMP SCREW	333	FIXED CLAMP NO.2
314	HEX NUT	334	HEX FLANGE NUT M10
315	SUPPORT TUBE A	335	JOINT PLATE
316	LOCK SCREW	336	HEX FLANGE BOLT M10X25
317	FIXED CLAMP NO.1	337	STOPPER NO.1
318	HEX NUT M16	338	SUPPORT TUBE C
319	SUPPORT TUBE B	339	HEX BOLT M8X30



37 GARANTIEERKLÄRUNG (DE)

1.) Gewährleistung

HOLZMANN MASCHINEN GmbH gewährt für elektrische und mechanische Bauteile eine Gewährleistungsfrist von 2 Jahren für den nicht gewerblichen Einsatz;

bei gewerblichem Einsatz besteht eine Gewährleistung von 1 Jahr, beginnend ab dem Erwerb des Endverbrauchers/Käufers. HOLZMANN MASCHINEN GmbH weist ausdrücklich darauf hin, dass nicht alle Artikel des Sortiments für den gewerblichen Einsatz bestimmt sind. Treten innerhalb der oben genannten Fristen/Mängel auf, welche nicht auf im Punkt „Bestimmungen“ angeführten Ausschlussdetails beruhen, so wird HOLZMANN MASCHINEN GmbH nach eigenem Ermessen das Gerät reparieren oder ersetzen.

2.) Meldung

Der Händler meldet schriftlich den aufgetretenen Mangel am Gerät an HOLZMANN MASCHINEN GmbH. Bei berechtigtem Gewährleistungsanspruch wird das Gerät beim Händler von HOLZMANN MASCHINEN GmbH abgeholt oder vom Händler an HOLZMANN MASCHINEN GmbH gesandt. Retoursendungen ohne vorheriger Abstimmung mit HOLZMANN MASCHINEN GmbH werden nicht akzeptiert und können nicht angenommen werden. Jede Retoursendung muss mit einer von HOLZMANN MASCHINEN GmbH übermittelten RMA-Nummer versehen werden, da ansonsten eine Warenannahme und Reklamations- und Retourbearbeitung durch HOLZMANN MASCHINEN GmbH nicht möglich ist.

3.) Bestimmungen

- a) Gewährleistungsansprüche werden nur akzeptiert, wenn zusammen mit dem Gerät eine Kopie der Originalrechnung oder des Kassenbeleges vom Holzmann Handelspartner beigelegt ist. Es erlischt der Anspruch auf Gewährleistung, wenn das Gerät nicht komplett mit allen Zubehörteilen zur Abholung gemeldet wird.
- b) Die Gewährleistung schließt eine kostenlose Überprüfung, Wartung, Inspektion oder Servicearbeiten am Gerät aus. Defekte aufgrund einer unsachgemäßen Benutzung durch den Endanwender oder dessen Händler werden ebenfalls nicht als Gewährleistungsanspruch akzeptiert.
- c) Ausgeschlossen sind Defekte an Verschleißteilen wie z. B. Kohlebürsten, Fangsäcke, Messer, Walzen, Schneideplatten, Schneideeinrichtungen, Führungen, Kupplungen, Dichtungen, Laufräder, Sageblätter, Hydrauliköle, Ölfiltern, Gleitbacken, Schalter, Riemen, usw.
- d) Ausgeschlossen sind Schäden an den Geräten, welche durch unsachgemäße Verwendung, durch Fehlgebrauch des Gerätes (nicht seinem normalen Verwendungszweckes entsprechend) oder durch Nichtbeachtung der Betriebs- und Wartungsanleitungen, oder höhere Gewalt, durch unsachgemäße Reparaturen oder technische Änderungen durch nicht autorisierte Werkstätten oder den Geschäftspartnern selbst, durch die Verwendung von nicht originalen HOLZMANN Ersatz- oder Zubehörteilen, verursacht sind.
- e) Entstandene Kosten (Frachtkosten) und Aufwendungen (Prüfkosten) bei nichtberechtigten Gewährleistungsansprüchen werden nach Überprüfung unseres Fachpersonals dem Geschäftspartnern oder Händler in Rechnung gestellt.
- f) Geräte außerhalb der Gewährleistungsfrist: Reparatur erfolgt nur nach Vorauskasse oder Händlerrechnung gemäß des Kostenvoranschlages (inklusive Frachtkosten) der HOLZMANN MASCHINEN GmbH.
- g) Gewährleistungsansprüche werden nur für den Geschäftspartnern eines HOLZMANN Händlers, welcher das Gerät direkt bei der HOLZMANN MASCHINEN GmbH erworben hat, gewährt. Diese Ansprüche sind bei mehrfacher Veräußerung des Gerätes nicht übertragbar

4.) Schadensersatzansprüche und sonstige Haftungen

Die HOLZMANN MASCHINEN GmbH haftet in allen Fällen nur beschränkt auf den Warenwert des Gerätes. Schadensersatzansprüche aufgrund schlechter Leistung, Mängel, sowie Folgeschäden oder Verdienstausfälle wegen eines Defektes während der Gewährleistungsfrist werden nicht anerkannt. HOLZMANN MASCHINEN GmbH besteht auf das gesetzliche Nachbesserungsrecht eines Gerätes.

SERVICE

Nach Ablauf der Garantiezeit können Instandsetzungs- und Reparaturarbeiten von entsprechend geeigneten Fachfirmen durchgeführt werden. Es steht Ihnen auch die HOLZMANN MASCHINEN GmbH weiterhin gerne mit Service und Reparatur zur Seite. Stellen Sie in diesem Fall eine unverbindliche Kostenanfrage

- per Mail an service@holzmann-maschinen.at.
- oder nutzen Sie das Online Reklamations- bzw. Ersatzteilbestellformular, zur Verfügung gestellt auf unserer Homepage – Kategorie SERVICE/NEWS/FAQ.



38 GUARANTEE TERMS (EN)

1.) Warranty

For mechanical and electrical components Company HOLZMANN MASCHINEN GmbH grants a warranty period of 2 years for DIY use and a warranty period of 1 year for professional/industrial use - starting with the purchase of the final consumer (invoice date).

In case of defects during this period which are not excluded by paragraph 3, Holzmann will repair or replace the machine at its own discretion.

2.) Report

In order to check the legitimacy of warranty claims, the final consumer must contact his dealer. The dealer has to report in written form the occurred defect to HOLZMANN MASCHINEN GmbH. If the warranty claim is legitimate, HOLZMANN MASCHINEN GmbH will pick up the defective machine from the dealer. Return shipments by dealers which have not been coordinated with HOLZMANN MASCHINEN GmbH will not be accepted. A RMA number is an absolute must-have for us - we won't accept returned goods without an RMA number!

3.) Regulations

- a) Warranty claims will only be accepted when a copy of the original invoice or cash voucher from the trading partner of HOLZMANN MASCHINEN GmbH is enclosed to the machine. The warranty claim expires if the accessories belonging to the machine are missing.
- b) The warranty does not include free checking, maintenance, inspection or service works on the machine. Defects due to incorrect usage through the final consumer or his dealer will not be accepted as warranty claims either.
- c) Excluded are defects on wearing parts such as carbon brushes, fangers, knives, rollers, cutting plates, cutting devices, guides, couplings, seals, impellers, blades, hydraulic oils, oil filters, sliding jaws, switches, belts, etc.
- d) Also excluded are damages on the machine caused by incorrect or inappropriate usage, if it was used for a purpose which the machine is not supposed to, ignoring the user manual, force majeure, repairs or technical manipulations by not authorized workshops or by the customer himself, usage of non-original Holzmann spare parts or accessories.
- e) After inspection by our qualified staff, resulted costs (like freight charges) and expenses for not legitimated warranty claims will be charged to the final customer or dealer.
- f) In case of defective machines outside the warranty period, we will only repair after advance payment or dealer's invoice according to the cost estimate (incl. freight costs) of HOLZMANN MASCHINEN GmbH.
- g) Warranty claims can only be granted for customers of an authorized HOLZMANN MASCHINEN GmbH dealer who directly purchased the machine from HOLZMANN MASCHINEN GmbH. These claims are not transferable in case of multiple sales of the machine.

4.) Claims for compensation and other liabilities

The liability of company HOLZMANN MASCHINEN GmbH is limited to the value of goods in all cases.

Claims for compensation because of poor performance, lacks, damages or loss of earnings due to defects during the warranty period will not be accepted.

HOLZMANN MASCHINEN GmbH insists on its right to subsequent improvement of the machine.

SERVICE

After Guarantee and warranty expiration specialist repair shops can perform maintenance and repair jobs. But we are still at your service as well with spare parts and/or product service. Place your spare part/repair service cost inquiry by

- Mail to service@holzmann-maschinen.at.
- Or use the online complaint order formula provided on our homepage – category service/news/faq.



39 DÉCLARATION DE GARANTIE (FR)

1.) Garantie

HOLZMANN accorde une période de garantie de 2 ans pour les composants électriques et mécaniques et électriques destinés à un usage non-commercial;

pour un usage commercial, la période de garantie est d'1 an, à compter de l'achat de l'utilisateur/acheteur final.

HOLZMANN souligne expressément que tous les articles de la gamme ne sont pas destinés à un usage commercial.

Si des défauts surviennent dans les délais susmentionnés/défauts qui ne sont pas basés sur les détails d'exclusion énumérés dans les « Dispositions », HOLZMANN réparera ou remplacera l'appareil à sa propre discrétion.

2.) Message

Le revendeur signale par écrit à HOLZMANN le défaut qui s'est produit sur l'appareil. Si la demande de garantie est justifiée, l'appareil sera retiré chez le revendeur HOLZMANN ou envoyé à HOLZMANN par le revendeur. Les retours sans accord préalable avec HOLZMANN ne seront pas acceptés. Chaque envoi retourné doit être muni d'un numéro RMA fourni par HOLZMANN, sinon l'acceptation des marchandises et le traitement des réclamations et des retours par HOLZMANN ne seront pas possibles.!

3.) Dispositions

a) Les demandes de garantie ne seront acceptées que si l'appareil est accompagné d'une copie de la facture originale ou d'un reçu de caisse du partenaire commercial de la société Holzmann. La garantie est annulée si l'appareil n'est pas rapporté complet avec tous les accessoires pour la collecte.

b) La garantie exclut les travaux gratuits de contrôle, de maintenance, d'inspection ou d'entretien sur l'équipement. Les défauts dus à une mauvaise utilisation par l'utilisateur final ou son revendeur ne seront pas non plus acceptés comme réclamation au titre de la garantie.

c) Sont exclus les défauts des pièces d'usure telles que les balais de charbon, les sacs collecteurs, les couteaux, les rouleaux, les plaques de coupe, le matériel de coupe, les guides, les accouplements, les joints, les roues, les lames de scie, les huiles hydrauliques, les filtres à huile, les mâchoires coulissantes, les interrupteurs, les courroies, etc.

d) Sont exclus les dommages causés aux appareils par une utilisation incorrecte, par une mauvaise utilisation de l'appareil (non conforme à son utilisation normale) ou par le non-respect des instructions d'utilisation et de maintenance, ou par la force majeure, par des réparations ou des modifications techniques inappropriées effectuées par des ateliers non autorisés ou par les partenaires commerciaux eux-mêmes, par l'utilisation de pièces de rechange ou d'accessoires HOLZMANN non originaux.

e) Les frais occasionnés (frais de transport) et les dépenses (frais d'inspection) en cas de réclamations injustifiées au titre de la garantie seront facturés au partenaire commercial ou au revendeur après examen par notre personnel spécialisé.

f) Appareils en dehors de la période de garantie: La réparation n'est effectuée qu'après paiement anticipé ou facture du revendeur selon le devis (frais de transport inclus) de la société HOLZMANN.

g) Les droits de garantie ne sont accordés qu'aux partenaires commerciaux d'un revendeur HOLZMANN qui ont acheté l'appareil directement chez HOLZMANN. Ces droits ne sont pas transférables si l'appareil est vendu plusieurs fois.

4.) Demandes de dommages-intérêts et autres responsabilités

La responsabilité de la société Holzmann se limite dans tous les cas à la valeur marchande de l'appareil. Les droits à dommages-intérêts pour cause de mauvais fonctionnement, de défauts, ainsi que de dommages indirects ou de manque à gagner dus à un défaut pendant la période de garantie ne sont pas reconnus. La société Holzmann insiste sur le droit légal de réparer un appareil.

SERVICE

Après l'expiration de la période de garantie, les travaux de réparation peuvent être effectués par des entreprises spécialisées appropriées. La société HOLZMANN-Maschinen GmbH se tient à votre disposition pour vous aider en matière de service et de réparation. Dans ce cas, envoyez une demande de devis sans engagement à notre service clientèle. Mail: service@holzmann-maschinen.at



40 DECLARACIÓN DE GARANTÍA (ES)

1.) Garantía

Para los componentes eléctricos y mecánicos, HOLZMANN concede una garantía de 2 años para el uso no comercial.

Para el uso comercial, hay un período de garantía de 1 año a partir de la fecha de compra del usuario final/comprador. HOLZMANN señala expresamente que no todos los artículos de la gama están destinados al uso comercial. Si durante este período se producen defectos que no estén excluidos en los detalles enumerados en el punto „Disposiciones“, HOLZMANN reparará o sustituirá el aparato a su discreción.

2.) Notificación

El distribuidor notificará por escrito a HOLZMANN el defecto que se ha producido en el aparato. En caso de que la reclamación de garantía sea legítima, HOLZMANN recogerá el aparato en el distribuidor o éste lo enviará a HOLZMANN. No se aceptarán las devoluciones que no hayan sido coordinadas previamente con HOLZMANN. Todas las devoluciones deberán llevar un número RMA proporcionado por HOLZMANN. De lo contrario, HOLZMANN no podrá aceptar la mercancía ni procesar la reclamación ni la devolución!

3.) Disposiciones

- a) Sólo se aceptarán reclamaciones de garantía si se adjunta al aparato una copia de la factura original o del recibo de compra del socio comercial de Holzmann. La reclamación de garantía expirará si el aparato no se envía completo con todos los accesorios.
- b) La garantía no incluye trabajos de comprobación, mantenimiento, inspección o de servicio gratuitos en el aparato. Los defectos ocasionados por un uso incorrecto por parte del usuario final o su distribuidor tampoco estarán cubiertos por la garantía.
- c) Quedan excluidos los defectos en las piezas de desgaste, como p. ej., escobillas de carbón, bolsas colectoras, cuchillas, rodillos, placas de corte, dispositivos de corte, guías, acoplamientos, juntas, impulsores, hojas de sierra, aceites hidráulicos, filtros de aceite, mordazas deslizantes, interruptores, correas, etc.
- d) Quedan excluidos los daños en los aparatos ocasionados por un uso inadecuado, un uso indebido del aparato (no conforme a su finalidad de uso normal) o por un incumplimiento de las instrucciones de uso y de mantenimiento, o por fuerza mayor, por reparaciones inadecuadas o modificaciones técnicas llevadas a cabo por talleres no autorizados o por los propios socios comerciales, por el uso de piezas de recambio o accesorios no originales de HOLZMANN.
- e) Los gastos (gastos de transporte) y costes incurridos (gastos de inspección) en caso de reclamaciones de garantía no justificadas se facturarán al socio comercial o distribuidor después de que nuestro personal especializado haya realizado las comprobaciones.
- f) Aparatos fuera del período de garantía: las reparaciones sólo se llevarán a cabo tras el pago por adelantado o la factura del distribuidor con arreglo a la estimación de costes (incluidos los gastos de transporte) de la empresa HOLZMANN.
- g) Las reclamaciones de garantía sólo se concederán a los socios comerciales de un distribuidor de HOLZMANN que haya comprado el aparato directamente a la empresa HOLZMANN. Estas reclamaciones no se podrán transferir en caso de que el aparato se venda varias veces

4.) Reclamaciones por daños y perjuicios y otras responsabilidades

En todos los casos, la responsabilidad de la empresa Holzmann se limita al valor del aparato. No se aceptarán reclamaciones por daños y perjuicios debido al mal funcionamiento, defectos, daños indirectos o pérdidas de ingresos ocasionados por un defecto durante el período de garantía. La empresa Holzmann insiste en su derecho legal a una mejora posterior del aparato.

SERVICE

Una vez transcurrido el periodo de garantía, las empresas especializadas pueden realizar trabajos de mantenimiento y reparación. HOLZMANN MASCHINEN GmbH también estará encantada de ayudarle con el servicio y las reparaciones. En este caso, envíenos una consulta de costes no vinculante.

- por eMail service@holzmann-maschinen.at.
- o utilice el formulario de reclamación o de pedido de piezas de recambio en línea que se encuentra en nuestra página web - categoría SERVICIO/FAQ.



4] PRODUKTBEOBACHTUNG | PRODUCT MONITORING

(DE) Wir beobachten unsere Produkte auch nach der Auslieferung.

Um einen ständigen Verbesserungsprozess gewährleisten zu können, sind wir von Ihnen und Ihren Eindrücken beim Umgang mit unseren Produkten abhängig:

- Probleme, die beim Gebrauch des Produktes auftreten
- Fehlfunktionen, die in bestimmten Betriebssituationen auftreten
- Erfahrungen, die für andere Benutzer wichtig sein können

Wir bitten Sie, derartige Beobachtungen zu notieren und an diese per E-Mail oder Post an uns zu senden:

(EN) We monitor the quality of our delivered products in the frame of a Quality Management policy.

Your opinion is essential for further product development and product choice. Please let us know about your:

- Impressions and suggestions for improvement.
- Experiences that may be useful for other users and for product design
- Experiences with malfunctions that occur in specific operation modes

We would like to ask you to note down your experiences and observations and send them to us via E-mail or by post:

Meine Beobachtungen / My experiences:

Name / name:
Produkt / product:
Kaufdatum / purchase date:
Erworben von / purchased from:
E-Mail / E-mail:

Vielen Dank für Ihre Mitarbeit! / Thank you for your kind cooperation!

KONTAKTADRESSE / CONTACT:
HOLZMANN Maschinen GmbH
 4170 Haslach, Marktplatz 4 AUSTRIA
 Tel : +43 7289 71562 0
info@holzmann-maschinen.at
www.holzmann-maschinen.at