



**HOLZMANN MASCHINEN GmbH**  
Marktplatz 4 · A-4170 Haslach  
Tel. +43 7289 71 562-0  
info@holzmann-maschinen.at  
[www.holzmann-maschinen.at](http://www.holzmann-maschinen.at)

Originalfassung

**DE BETRIEBSANLEITUNG**

Übersetzung / Translation

**EN USER MANUAL**

**FR MODE D'EMPLOI**

**WERKSTATTPRESSE 20 (30) Tonnen**

**SHOP PRESS 20 (30) tons**

**PRESSE HYDRAULIQUE D'ATELIER 20 (30) tonnes**



**WP20ECO | WP30ECO**



**YOUR  
JOB.  
OUR  
TOOLS.**



<b>1</b>	<b>INHALT / INDEX</b>	
1	INHALT / INDEX.....	2
2	SICHERHEITSSZEICHEN / SAFETY SIGNS / SYMBOLES DE SÉCURITÉ.....	4
3	TECHNIK / TECHNICS / TECHNIQUE.....	5
3.1	Lieferumfang / Delivery content / Contenu de la livraison .....	5
3.1.1	WP20ECO.....	5
3.1.2	WP30ECO.....	6
3.2	Komponenten / Components / Composants .....	7
3.3	Technische Daten / Technical data .....	7
4	VORWORT (DE).....	9
5	SICHERHEIT.....	10
5.1	Bestimmungsgemäße Verwendung.....	10
5.1.1	Technische Einschränkungen.....	10
5.1.2	Verbotene Anwendungen / Gefährliche Fehlanwendungen.....	10
5.2	Anforderungen an Benutzer.....	10
5.3	Allgemeine Sicherheitshinweise.....	11
5.4	Spezielle Sicherheitshinweise für diese Maschine .....	11
5.5	Gefahrenhinweise .....	12
5.5.1	Restrisiken.....	12
5.5.2	Gefährdungssituationen .....	12
6	TRANSPORT .....	12
7	MONTAGE.....	13
7.1	Vorbereitende Tätigkeiten .....	13
7.1.1	Lieferumfang.....	13
7.1.2	Anforderungen an den Aufstellort .....	13
7.1.3	Vorbereitung der Oberflächen.....	14
7.2	Zusammenbau .....	14
7.2.1	WP20ECO.....	14
7.2.2	WP30ECO.....	16
8	BETRIEB .....	17
8.1	Erstinbetriebnahme .....	18
8.2	Betriebshinweise .....	18
8.3	Bedienung .....	18
9	REINIGUNG, WARTUNG, LAGERUNG, ENTSORGUNG.....	19
9.1	Reinigung.....	19
9.2	Wartung.....	19
9.2.1	Wartungsplan.....	20
9.2.2	Hydrauliköl wechseln .....	20
9.3	Lagerung.....	20
9.4	Entsorgung.....	20
10	FEHLERBEHEBUNG .....	21
11	PREFACE (EN).....	22
12	SAFETY .....	23
12.1	Intended use of the machine.....	23
12.1.1	Technical restrictions.....	23
12.1.2	Prohibited applications /Dangerous misuse.....	23
12.2	User requirements.....	23
12.3	General safety instructions .....	24
12.4	Special safety instructions for this machine.....	24
12.5	Hazard warnings.....	24
12.5.1	Residual risks.....	24
12.5.2	Hazardous situations .....	25
13	TRANSPORT .....	25
14	ASSEMBLY.....	26
14.1	Preparation.....	26
14.1.1	Check delivery content.....	26
14.1.2	Requirements for the installation site.....	26
14.1.3	Preparation of the surfaces .....	26
14.2	Assemble.....	27
14.2.1	WP20ECO.....	27
14.2.2	WP30ECO.....	29
15	OPERATION.....	30
15.1	Before first use .....	30
15.2	Operating instructions.....	31
15.3	Handling.....	31



16	CLEANING, MAINTENANCE, STORAGE, DISPOSAL.....	32
16.1	Cleaning .....	32
16.2	Maintenance.....	32
16.2.1	Maintenance plan .....	33
16.2.2	Change hydraulic oil.....	33
16.3	Storage .....	33
16.4	Disposal.....	33
17	TROUBLESHOOTING .....	34
18	AVANT-PROPOS (FR).....	35
19	SECURITE .....	36
19.1	Utilisation conforme.....	36
19.1.1	Restrictions techniques .....	36
19.1.2	Applications interdites / Mauvaises applications dangereuses.....	36
19.2	Exigences des utilisateurs .....	36
19.3	Consignes générales de sécurité .....	37
19.4	Instructions spéciales de sécurité pour cette machine .....	37
19.5	Mise en garde contre les dangers .....	37
19.5.1	Risques résiduels .....	37
19.5.2	Situations de danger.....	38
20	TRANSPORT .....	38
21	MONTAGE .....	39
21.1	Activités préparatoires .....	39
21.1.1	Contenu de la livraison .....	39
21.1.2	Exigences relatives à l'emplacement de montage .....	39
21.1.3	Préparation de la surface .....	39
21.2	Assemblage.....	40
21.2.1	WP20ECO .....	40
21.2.2	WP30ECO .....	42
22	FONCTIONNEMENT.....	43
22.1	Première mise en service.....	44
22.2	Instructions d'utilisation .....	44
22.3	Utilisation.....	44
23	NETTOYAGE, ENTRETIEN, ENTREPOSAGE, ELIMINATION .....	45
23.1	Nettoyage.....	45
23.2	Maintenance.....	45
23.2.1	Plan de maintenance .....	46
23.2.2	Vidange d'huile hydraulique.....	46
23.3	Entreposage .....	46
23.4	Élimination .....	46
24	RESOLUTION DE PANNE.....	47
25	HYDRAULIK PLAN / HYDRAULIC DIAGRAM / SCHEMA HYDRAULIQUE.....	48
26	ERSATZTEILE / SPARE PARTS / PIECES DE RECHANGE .....	48
26.1	Ersatzteilbestellung / Spare parts order / Commande de pièces détachées .....	48
26.2	Explosionszeichnung / Exploded view / Vue éclatée.....	50
27	ZUBEHÖR / ACCESSORIES.....	51
28	EU-KONFORMITÄTSERKLÄRUNG / CE-CERTIFICATE OF CONFORMITY / DÉCLARATION DE CONFORMITÉ UE.....	52
29	GARANTIEERKLÄRUNG (DE).....	53
30	GUARANTEE TERMS (EN) .....	54
31	DÉCLARATION DE GARANTIE (FR) .....	55
32	PRODUKTBEOBACHTUNG   PRODUCT MONITORING.....	56



## 2 SICHERHEITSZEICHEN / SAFETY SIGNS / SYMBOLES DE SÉCURITÉ

DE SICHERHEITSZEICHEN  
BEDEUTUNG DER SYMBOLE

EN SAFETY SIGNS  
DEFINITION OF SYMBOLS

FR SYMBOLES DE SÉCURITÉ  
SIGNIFICATION DES SYMBOLES



DE **CE-KONFORM:** Dieses Produkt entspricht den EU-Richtlinien.

EN **EC-CONFORM:** This product complies with the EC-directives.

FR **CONFORMITÉ CE :** Ce produit répond aux directives CE.



DE **BETRIEBSANLEITUNG LESEN!** Lesen Sie die Betriebs- und Wartungsanleitung Ihrer Maschine aufmerksam durch und machen Sie sich mit den Bedienelementen der Maschine gut vertraut, um die Maschine ordnungsgemäß zu bedienen und so Schäden an Mensch und Maschine vorzubeugen.

EN **READ THE MANUAL!** Read the user and maintenance carefully and get familiar with the controls in order to use the machine correctly and to avoid injuries and machine defects.

FR **LIRE LE MODE D'EMPLOI !** Veuillez lire le manuel d'exploitation et de maintenance de votre machine avec assiduité en vous familiarisant bien avec les organes de commande de la machine pour l'utiliser correctement et prévenir ainsi des blessures corporelles et des dégâts sur la machine.



DE **WARNUNG!** Beachten Sie die Sicherheitssymbole! Die Nichtbeachtung der Vorschriften und Hinweise zum Einsatz der Maschine kann zu schweren Personenschäden und tödliche Gefahren mit sich bringen.

EN **ATTENTION!** Ignoring the safety signs and warnings applied on the machine as well as ignoring the security and operating instructions can cause serious injuries and even lead to death.

FR **AVERTISSEMENT !** Observer les symboles de sécurité ! Le non-respect des réglementations et des consignes d'utilisation de la machine peut entraîner des blessures corporelles graves et des risques mortels.



DE Schutzausrüstung tragen!

EN Wear protective equipment!

FR Porter un équipement de protection !



DE Warnung vor Quetschgefahr der Hand zwischen den Werkzeugen einer Presse!

EN Warning of hand crushing between press brake tool!

FR Avertissement de risque d'écrasement de la main entre les outils de la presse !



DE Warnung vor wegschleudernden, berstenden oder splinternden Teile!

EN Warning against thrown-off, shattering or splintering items!

FR Avertissement de projection, d'explosion ou d'éclatement de pièces !

DE **Warnschilder und/oder Aufkleber an der Maschine, die unleserlich sind oder entfernt wurden, sind umgehend zu erneuern.**

EN **Missing or non-readable security stickers have to be replaced immediately.**

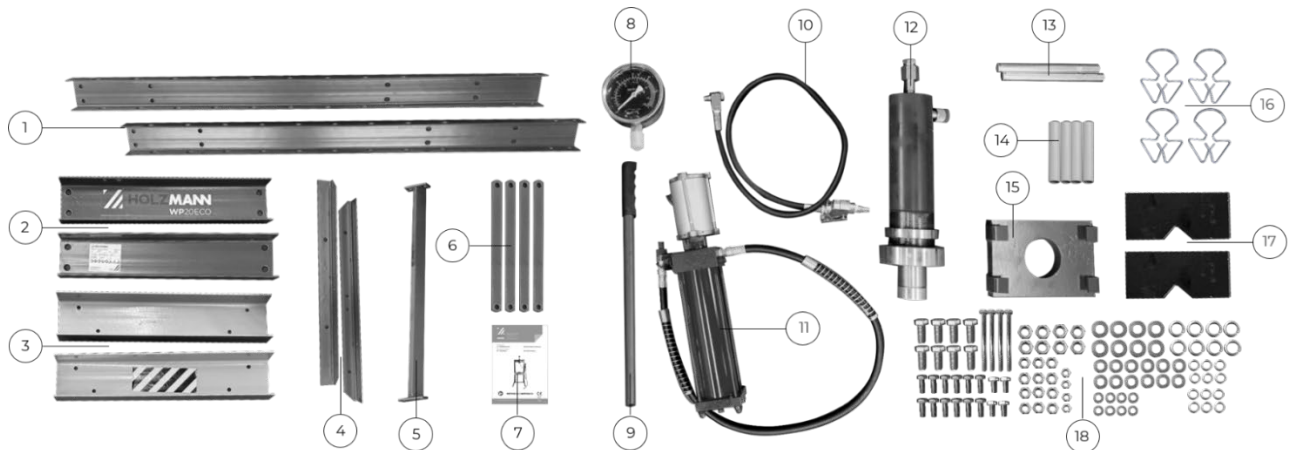
FR **Les panneaux d'avertissement et/ou autocollants d'avertissement illisibles ou retirés sur la machine doivent être remplacés immédiatement !**



### 3 TECHNIK / TECHNICS / TECHNIQUE

#### 3.1 Lieferumfang / Delivery content / Contenu de la livraison

##### 3.1.1 WP20ECO



#	Beschreibung / Description	Qty.	#	Beschreibung / Description	Qty.
1	Säule / post / Colonne	2	10	Druckluftschlauch / compressed air hose / Flexible d'air comprimé	1
2	Oberer Querträger / upper beam / Traverse supérieure	2	11	Hydraulikpumpe / hydraulic pump / Pompe hydraulique	1
3	Arbeitsbett / working table / Bâti de travail	2	12	Druckzylinder / pressure cylinder / Cylindre de pression	1
4	Standfuß / base support / Pied de soutien	2	13	Auflagebolzen / bed frame pin / Boulon d'appui	2
5	Untere Strebe / base cross support / Entretoise inférieure	1	14	Distanzhülse / spacer sleeve / Douille d'écartement	4
6	Strebe / side brace / Entretoise	4	15	Montageplatte / mounting plate / Plaque de montage	1
7	Betriebsanleitung / user manual / Mode d'emploi	1	16	Sicherungsklammer / circlip / Clip de sécurité	4
8	Manometer / manometer / Manomètre	1	17	Druckplatte / workpiece support / Plaque de serrage	2
9	Pumpenhebel / handle / Levier de pompe	1	18	Schraubensortiment / screw assortment / Assortiment de vis	1

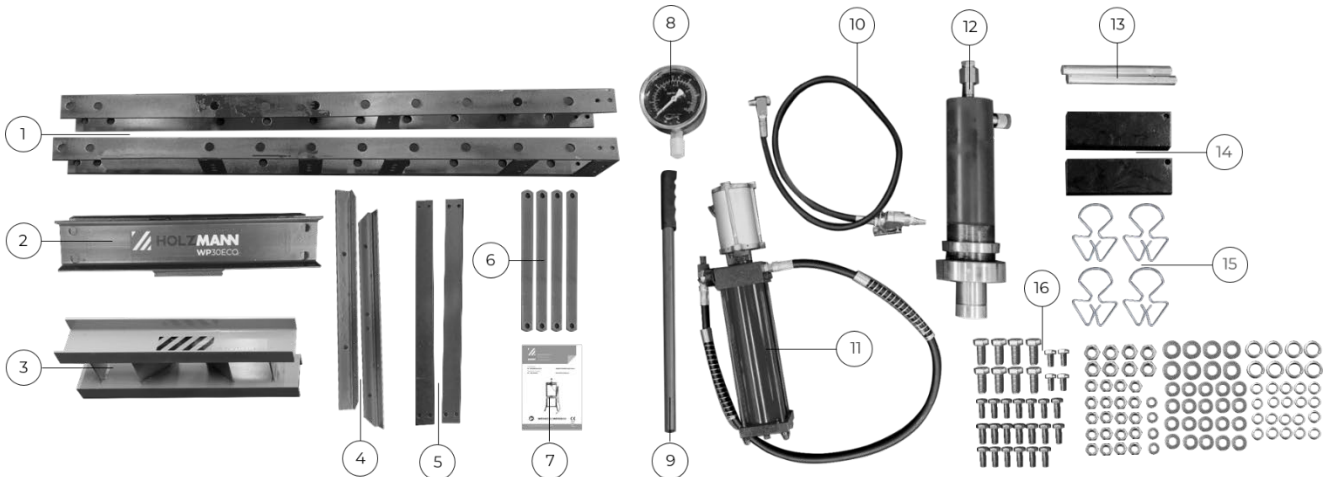
#### Schraubensortiment / screw assortment / Assortiment de vis

A	Schraube / screw / Vis	M16x35	8x	G	Mutter / nut / Écrou	M10	4x
B	Schraube / screw / Vis	M12x30	12x	H	Federring / spring washer / Rondelle-ressort	Ø16	8x
C	Schraube / screw / Vis	M10x130	4x	I	Federring / spring washer / Rondelle-ressort	Ø12	12x
D	Schraube / screw / Vis	M10x20	4x	J	Distanzscheiben / washer / Rondelles d'écartement	Ø16	8x
E	Mutter / nut / Écrou	M16	8x	K	Distanzscheiben / washer / Rondelles d'écartement	Ø12	12x
F	Mutter / nut / Écrou	M12	12x	L	Distanzscheiben / washer / Rondelles d'écartement	Ø10	8x





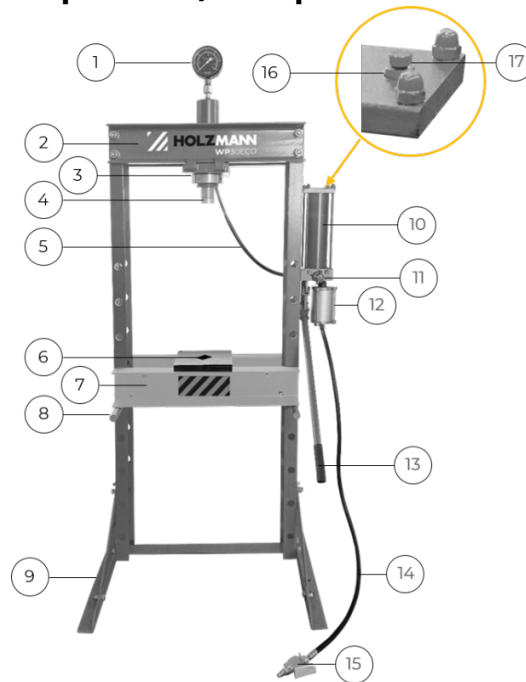
3.1.2 WP30ECO



#	Beschreibung / Description		Qty.	#	Beschreibung / Description		Qty.
1	Säule / post / Colonne		2	9	Pumpenhebel / handle / Levier de pompe		1
2	Oberer Querträger / upper beam / Traverse supérieure		1	10	Druckluftschlauch / compressed air hose / Flexible d'air comprimé		1
3	Arbeitsbett / working table / Bâti de travail		1	11	Hydraulikpumpe / hydraulic pump / Pompe hydraulique		1
4	Standfuß / base support / Pied de soutien		2	12	Druckzylinder / pressure cylinder / Cylindre de pression		1
5	Untere Strebe / base cross support / Entretoise inférieure		2	13	Auflagebolzen / bed frame pin / Boulon d'appui		2
6	Strebe / side brace / Entretoise		4	14	Druckplatte / workpiece support / Plaque de serrage		2
7	Betriebsanleitung / user manual / Mode d'emploi		1	15	Sicherungsklammer / circlip / Clip de sécurité		4
8	Manometer / manometer / Manomètre		1	16	Schraubensortiment / screw assortment / Assortiment de vis		1
<b>Schraubensortiment / screw assortment / Assortiment de vis</b>							
A	Schraube / screw / Vis	M22x50	8x	F	Federring / spring washer / Rondelle-ressort	Ø22	8x
B	Schraube / screw / Vis	M12x30	20x	G	Federring / spring washer / Rondelle-ressort	Ø12	20x
C	Schraube / screw / Vis	M10x20	4x	H	Distanzscheiben / washer / Rondelles d'écartement	Ø22	8x
D	Mutter / nut / Écrou	M22	8x	I	Distanzscheiben / washer / Rondelles d'écartement	Ø12	20x
E	Mutter / nut / Écrou	M12	20x	J	Distanzscheiben / washer / Rondelles d'écartement	Ø10	4x



### 3.2 Komponenten / Components / Composants



#	Beschreibung / Description
1	Manometer / manometer / Manomètre
2	Oberer Querträger / upper beam / Traverse supérieure
3	Druckzylinder / pressure cylinder / Cylindre de pression
4	Druckstempel / stamp / Tampon d'impression
5	Hydraulikschlauch / hydraulic hose / Conduite hydraulique
6	Druckplatte / workpiece support / Plaque de serrage
7	Arbeitsbett / working table / Bâti de travail
8	Auflagebolzen / bed frame pin / Boulon d'appui
9	Standfüße / base support / Pieds de support
10	Hydraulikpumpe / hydraulic pump / Pompe hydraulique
11	Druckventil / pressure valve / Soupape de compression
12	Drucklufteinheit / pneumatic unit / Unité d'air comprimé
13	Pumpenhebel / handle / Levier de pompe
14	Druckluftschlauch / compressed air hose / Flexible d'air comprimé
15	Luftarmatur / air fitting / Robinet d'air
16	Öleinfüllschraube / oil inlet / Vis de remplissage d'huile
17	Entlüftungsschraube / ventilation screw / Vis de purge

### 3.3 Technische Daten / Technical data / Technique

Spezifikation / Specification / Spécifications	WP20ECO	WP30ECO
Zylinderhub / cylinder stroke / Course du cylindre	154 mm	162 mm
Bettbreite / bed width / Largeur du banc	500 mm	605 mm
Arbeitsbereich / working range / Plage de fonctionnement	80 - 1040 mm	30 - 1045 mm
Druckplatte / workpiecesupport / Plaque de serrage	190 x 90 x 25 mm	230 x 80 x 30 mm
Druckstempel / stamp / Tampon d'impression	Ø 45 mm	Ø 55 mm
Gesamtdruckkraft / pressure performance / Force totale de compression	20 t	30 t
Menge Hydrauliköl / amount of hydraulic oil / Quantité d'huile hydraulique	1 l	1 l
empfohlenes Hydrauliköl / recommended hydraulic oil / Huile hydraulique recommandée	HLP 46	HLP 46
Arbeitsdruck Pneumatik / working pressure pneumatic / Pression de travail pneumatique	0,75-0,85 MPa	0,75-0,85 MPa
Anschlussdimension Pneumatik / inlet-connector dimension pneumatic / Dimensions de raccord pneumatique	¼"	¼"



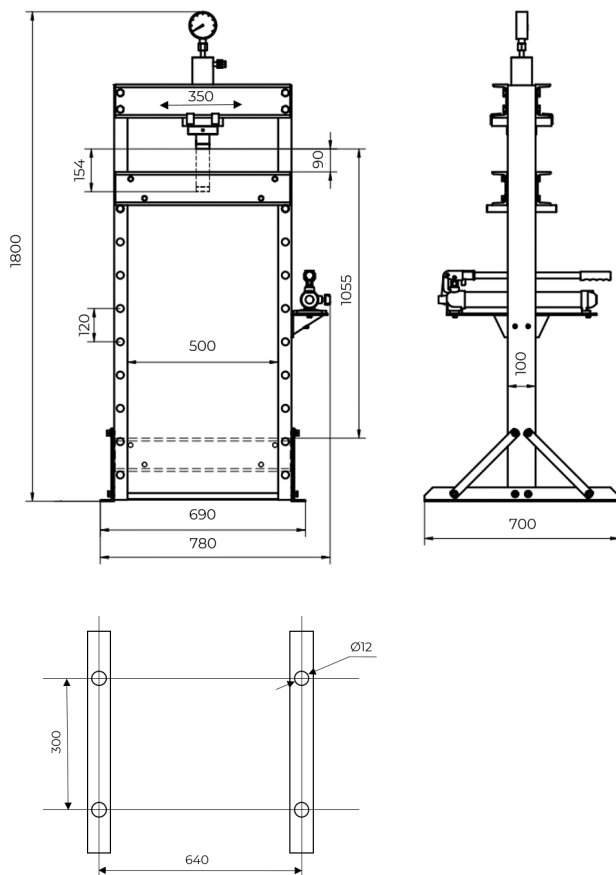
Maschinenmaße (LxBxH) / machine dimensions (LxWxH) / Dimensions de la machine (LxlxH)	780x700x1800 mm	940x700x1865 mm
Verpackungsmaße (LxBxH) / packaging dimensions (LxWxH) / Dimensions d'emballage (LxlxH)	I: 1520x150x75 mm II: 625x170x140 mm III: 510x260x160 mm	1660x330x350 mm
Gewicht Brutto / weight gross / Poids brute	85 kg	137 kg
Gewicht Netto / weight net / Poids net	82,9 kg	124 kg
Schalldruckpegel $L_{PA}$ / sound pressure level $L_{PA}$ / Niveau de pression acoustique $L_{PA}$	< 70 dB(A)	< 70 dB(A)

**(DE)** Hinweis Geräuschangaben: Die angegebenen Werte sind Emissionswerte und müssen damit nicht zugleich auch sichere Arbeitsplatzwerte darstellen. Obwohl es eine Korrelation zwischen Emissions- und Immissionspegeln gibt, kann daraus nicht zuverlässig abgeleitet werden, ob zusätzliche Vorsichtsmaßnahmen notwendig sind oder nicht. Faktoren, welche den am Arbeitsplatz tatsächlich vorhandenen Immissionspegel beeinflussen, beinhalten die Eigenart des Arbeitsraumes und andere Geräuschquellen, d. h. die Zahl der Maschinen und anderer benachbarter Arbeitsvorgänge. Die zulässigen Arbeitsplatzwerte können ebenso von Land zu Land variieren. Diese Information soll jedoch den Anwender befähigen, eine bessere Abschätzung von Gefährdung und Risiko vorzunehmen.

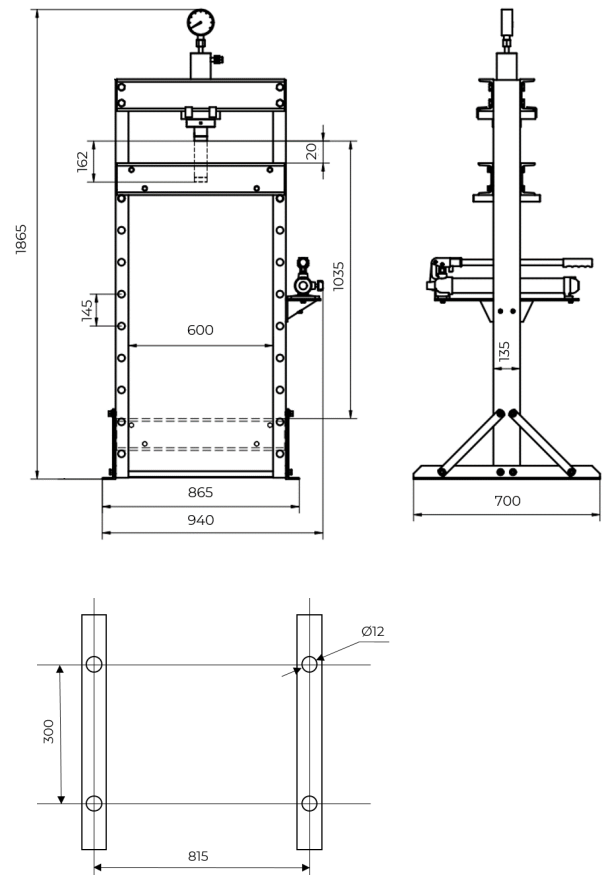
**(EN)** Notice noise emission: The values given are emission values and therefore do not have to represent safe workplace values at the same time. Although there is a correlation between emission and immission levels, it cannot be reliably deduced whether additional precautions are necessary or not. Factors influencing the actual immission level at the workplace include the nature of the workspace and other noise sources, i.e. the number of machines and other adjacent operations. The permissible workplace values may also vary from country to country. However, this information should enable the user to make a better assessment of hazard and risk.

**(FR)** Avis Données sur le bruit : Les valeurs indiquées sont des valeurs d'émission et ne représentent donc pas nécessairement des valeurs de sécurité sur le lieu de travail. Bien qu'il existe une corrélation entre les niveaux d'émission et d'immission, il est impossible de déduire de manière fiable si des mesures de précaution supplémentaires sont nécessaires ou non. Les facteurs influençant le niveau d'immission réellement présent sur le lieu de travail comprennent les caractéristiques de la salle de travail et d'autres sources de bruit, c'est-à-dire le nombre de machines et d'autres processus de travail adjacents. Les valeurs autorisées sur le lieu de travail peuvent également varier d'un pays à l'autre. Toutefois, ces informations devraient permettre à l'utilisateur de mieux évaluer le danger et le risque.

**WP20ECO**



**WP30ECO**







## 4 VORWORT (DE)

### Sehr geehrter Kunde!

Diese Betriebsanleitung enthält Informationen und wichtige Hinweise zur Inbetriebnahme und Handhabung der WERKSTATTPRESSE 20 Tonnen WP20ECO und WERKSTATTPRESSE 30 Tonnen WP30ECO, nachfolgend als „Maschine“ in diesem Dokument bezeichnet.



Die Betriebsanleitung ist Bestandteil der Maschine und darf nicht entfernt werden. Bewahren Sie sie für spätere Zwecke an einem geeigneten, für Nutzer (Betreiber) leicht zugänglichen Ort auf und legen Sie sie der Maschine bei, wenn sie an Dritte weitergegeben wird!

#### **Bitte beachten Sie die Sicherheitshinweise!**

Halten Sie sich an die Sicherheits- und Gefahrenhinweise. Missachtung kann zu ernststen Verletzungen führen.

Durch die ständige Weiterentwicklung unserer Produkte können Abbildungen und Inhalte geringfügig abweichen. Sollten Sie Fehler feststellen, informieren Sie uns bitte.

Technische Änderungen vorbehalten!

**Kontrollieren Sie die Ware nach Erhalt unverzüglich und vermerken Sie etwaige Beanstandungen bei der Übernahme durch den Zusteller auf dem Frachtbrief!**

**Transportschäden sind innerhalb von 24 Stunden separat bei uns zu melden.**

**Für nicht vermerkte Transportschäden kann HOLZMANN MASCHINEN GmbH keine Gewährleistung übernehmen.**

### Urheberrecht

© 2022

Diese Dokumentation ist urheberrechtlich geschützt. Alle Rechte bleiben vorbehalten! Insbesondere der Nachdruck, die Übersetzung und die Entnahme von Fotos und Abbildungen werden gerichtlich verfolgt.

Als Gerichtsstand gilt das Landesgericht Linz oder das für 4170 Haslach zuständige Gericht als vereinbart.

### Kundendienstadresse

**HOLZMANN MASCHINEN GmbH**

4170 Haslach, Marktplatz 4  
AUSTRIA

Tel +43 7289 71562 - 0  
info@holzmann-maschinen.at



## 5 SICHERHEIT

Dieser Abschnitt enthält Informationen und wichtige Hinweise zur sicheren Inbetriebnahme und Handhabung der Maschine.



Zu Ihrer Sicherheit lesen Sie diese Betriebsanleitung vor Inbetriebnahme aufmerksam durch. Das ermöglicht Ihnen den sicheren Umgang mit der Maschine, und Sie beugen damit Missverständnissen sowie Personen- und Sachschäden vor. Beachten Sie außerdem die an der Maschine verwendeten Symbole und Piktogramme sowie die Sicherheits- und Gefahrenhinweise!

### 5.1 Bestimmungsgemäße Verwendung

Die Maschine ist ausschließlich für folgende Tätigkeiten bestimmt:

Ein- bzw. Auspressen von Kugellagern, Lagerbüchsen, Bolzen und für Richt- und Biegearbeiten, innerhalb der technischen Grenzen.

#### HINWEIS



HOLZMANN MASCHINEN GmbH übernimmt keine Verantwortung oder Gewährleistung für eine andere oder darüber hinausgehende Verwendung und daraus resultierende Sach- oder Personenschäden.

#### 5.1.1 Technische Einschränkungen

Die Maschine ist für den Einsatz unter folgenden Bedingungen bestimmt:

Relative Feuchtigkeit	max. 70 %
Temperatur (Betrieb)	+10 °C bis +40 °C
Temperatur (Lagerung, Transport)	-25 °C bis +55 °C

#### 5.1.2 Verbotene Anwendungen / Gefährliche Fehlanwendungen

- Betreiben der Maschine im Freien.
- Betreiben der Maschine ohne adäquate körperliche und geistige Eignung.
- Betreiben der Maschine ohne Kenntnis der Betriebsanleitung.
- Ändern der Maschinenkonstruktion.
- Betreiben der Maschine außerhalb der in dieser Anleitung angegebenen technischen Grenzen.
- Betreiben der Maschine an Gegenständen, welche während des Pressvorgangs brechen (z.B. Hohlkörper) oder herausgeschleudert (z.B. Feder) werden könnten.
- Entfernen der an der Maschine angebrachten Sicherheitskennzeichnungen.
- Verändern, Umgehen oder außer Kraft setzen der Sicherheitseinrichtungen der Maschine.

Die nicht bestimmungsgemäße Verwendung bzw. die Missachtung der in dieser Anleitung dargelegten Ausführungen und Hinweise hat das Erlöschen sämtlicher Gewährleistungs- und Schadenersatzansprüche gegenüber der HOLZMANN MASCHINEN GmbH zur Folge.

### 5.2 Anforderungen an Benutzer

Die Maschine ist für die Bedienung durch eine Person ausgelegt. Voraussetzungen für das Bedienen der Maschine sind die körperliche und geistige Eignung sowie Kenntnis und Verständnis der Betriebsanleitung. Personen, die aufgrund ihrer physischen, sensorischen oder geistigen Fähigkeiten, ihrer Unerfahrenheit oder ihrer Unkenntnis nicht in der Lage sind, die Maschine sicher bedienen, dürfen die Maschine nicht ohne Aufsicht oder Anweisung durch eine verantwortliche Person benutzen.

**Bitte beachten Sie, dass örtlich geltende Gesetze und Bestimmungen das Mindestalter des Bedieners festlegen und die Verwendung dieser Maschine einschränken können!**

Legen Sie Ihre persönliche Schutzausrüstung vor dem Arbeiten an der Maschine an.



### 5.3 Allgemeine Sicherheitshinweise

Zur Vermeidung von Fehlfunktionen, Schäden und gesundheitlichen Beeinträchtigungen sind bei Arbeiten mit der Maschine neben den allgemeinen Regeln für sicheres Arbeiten folgende Punkte zu berücksichtigen:

- Kontrollieren Sie die Maschine vor Inbetriebnahme auf Vollständigkeit und Funktion. Benutzen Sie die Maschine nur dann, wenn die für die Bearbeitung erforderlichen trennenden Schutzeinrichtungen und andere nicht trennende Schutzeinrichtungen angebracht sind.
- Achten Sie darauf, dass sich die Schutzeinrichtungen in gutem Betriebszustand befinden und richtig gewartet sind.
- Wählen Sie als Aufstellort einen ebenen, erschütterungsfreien Untergrund.
- Verankern Sie die Maschine am Boden, um einen sicheren Stand der Maschinen zu ermöglichen und ein etwaiges Abheben oder Umfallen der Maschine beim Pressen zu verhindern.
- Sorgen Sie für ausreichend Platz rund um die Maschine.
- Sorgen Sie für ausreichende Lichtverhältnisse am Arbeitsplatz, um stroboskopische Effekte zu vermeiden.
- Achten Sie auf ein sauberes Arbeitsumfeld.
- Halten Sie den Bereich rund um die Maschine frei von Hindernissen (z. B. Staub, Späne, abgeschnittene Werkstückteile etc.).
- Verwenden Sie nur einwandfreies Werkzeug, das frei von Rissen und anderen Fehlern (z. B. Deformationen) ist.
- Überprüfen Sie die Verbindungen der Maschine vor jeder Verwendung auf ihre Festigkeit.
- Die Maschine darf nur von Personen betrieben, gewartet oder repariert werden, die mit ihr vertraut sind und die über die im Zuge dieser Arbeiten auftretenden Gefahren unterrichtet sind.
- Stellen Sie sicher, dass sich Unbefugte nur in entsprechendem Sicherheitsabstand zur Maschine aufhalten und halten Sie insbesondere Kinder von der Maschine fern.
- Arbeiten Sie immer mit Bedacht und der nötigen Vorsicht und wenden Sie auf keinen Fall übermäßige Gewalt an.
- Überbeanspruchen Sie die Maschine nicht!
- Verbergen Sie lange Haare unter einem Haarschutz.
- Tragen Sie eng anliegende Arbeitsschutzkleidung sowie geeignete Schutzausrüstung (Augenschutz, Sicherheitsschuhe, Arbeitshandschuhe).
- Tragen Sie bei Arbeiten an der Maschine niemals lockeren Schmuck, lose wegstehende Bekleidung oder Accessoires (z. B. Krawatte, Schal).
- Unterlassen Sie das Arbeiten an der Maschine bei Müdigkeit, Unkonzentriertheit bzw. unter Einfluss von Medikamenten, Alkohol oder Drogen!
- Setzen Sie die Maschine vor Einstell-, Umrüst-, Reinigungs-, Wartungs- oder Instandhaltungsarbeiten etc. still und trennen Sie die Maschine von der Druckluftversorgung. Sichern Sie die Maschine gegen unbeabsichtigte Wiederinbetriebnahme.
- Warnschilder und/oder Aufkleber an der Maschine, die unleserlich sind oder entfernt wurden, sind umgehend zu erneuern!

### 5.4 Spezielle Sicherheitshinweise für diese Maschine

- Achten Sie darauf, dass die Druckplatte, der Druckstempel sowie das Werkstück frei von Schmiermitteln und generell in einem sauberen und trockenen Zustand sind.
- Halten Sie beim Pressvorgang alle Körperteile vom Arbeitsbett und dem Druckkolben fern.
- Vergewissern Sie sich, dass Druckplatte sowie Werkstück zentral aufgelegt ist.
- Stellen Sie vor Beginn des Pressvorgangs sicher, dass das Arbeitsbett waagrecht ausgerichtet und mit den Auflagebolzen an allen Aufnahmepunkten gesichert wurde.
- Setzen Sie den Pressdorn immer mittig am Werkstück an, ansonsten könnte das Werkstück oder der Druckdorn herausgeschleudert werden.



## 5.5 Gefahrenhinweise

### 5.5.1 Restrisiken

Trotz bestimmungsgemäßer Verwendung können bestimmte Restrisikofaktoren nicht vollständig ausgeräumt werden.

- Verletzungsgefahr der Hände/Finger durch Quetschen zwischen bewegten und festen Teilen (Werkstück, Werkstückauflagen,...).
- Verletzungsgefahr durch Herabfallen des Werkstücks.
- Verletzungsgefahr für das Auge durch herausgeschleuderte Teile oder von Flüssigkeiten bei geschmierten Teilen.

### 5.5.2 Gefährdungssituationen

Bedingt durch Aufbau und Konstruktion der Maschine können Gefährdungssituationen auftreten, die in dieser Bedienungsanleitung wie folgt gekennzeichnet sind:

#### GEFAHR



Ein auf diese Art gestalteter Sicherheitshinweis weist auf eine unmittelbar gefährliche Situation hin, die zum Tod oder zu schweren Verletzungen führt, wenn sie nicht gemieden wird.

#### WARNUNG



Ein solcherart gestalteter Sicherheitshinweis weist auf eine möglicherweise gefährliche Situation hin, die zu schweren Verletzungen oder sogar zum Tod führen kann, wenn sie nicht gemieden wird.

#### VORSICHT



Ein auf diese Weise gestalteter Sicherheitshinweis weist auf eine möglicherweise gefährliche Situation hin, die zu geringfügigen oder leichten Verletzungen führen kann, wenn sie nicht gemieden wird.

#### HINWEIS



Ein derartig gestalteter Sicherheitshinweis weist auf eine möglicherweise gefährliche Situation hin, die zu Sachschäden führen kann, wenn sie nicht gemieden wird.

Ungeachtet aller Sicherheitsvorschriften sind und bleiben ihr gesunder Hausverstand und ihre entsprechende technische Eignung/Ausbildung der wichtigste Sicherheitsfaktor bei der fehlerfreien Bedienung der Maschine. **Sicheres Arbeiten hängt von Ihnen ab!**

## 6 TRANSPORT

Transportieren Sie die Maschine in der Verpackung zum Aufstellort. Zum Manövrieren der Maschine in der Verpackung kann z. B. ein Paletten-Hubwagen oder ein Gabelstapler mit entsprechender Hubkraft verwendet werden. Die Angaben finden Sie im Kapitel Technische Daten. Für einen ordnungsgemäßen Transport beachten Sie die Anweisungen und Angaben auf der Transportverpackung bezüglich Schwerpunkt, Anschlagstellen, Gewicht, einzusetzende Transportmittel sowie vorgeschriebene Transportlage etc. Beachten Sie, dass sich die gewählten Hebeeinrichtungen (Kran, Stapler, Hubwagen, Lastanschlagmittel etc.) in einwandfreiem Zustand befinden. Achten Sie beim Heben, Tragen und Absetzen der Last auf die richtige Körperhaltung.

### Heben, Absetzen

- Stellen Sie beim Heben/Absetzen Standfestigkeit her (Beine hüftbreit).



- Last mit gebeugten Knien und geradem Rücken heben/absetzen.
- Last nicht ruckartig anheben/absetzen.

**Tragen**

- Last mit beiden Händen möglichst körpernah tragen.
- Last mit geradem Rücken tragen.
- Achten Sie beim Transport der zusammengebauten Maschine darauf, diese nur am Maschinenkörper hochheben und nicht an den Anbauteilen.

Wenn Sie die Maschine mit einem Fahrzeug transportieren, sorgen Sie für eine entsprechende Ladungssicherung!

## 7 MONTAGE

### 7.1 Vorbereitende Tätigkeiten

#### 7.1.1 Lieferumfang

Überprüfen Sie nach Erhalt der Lieferung, ob alle Teile in Ordnung sind. Melden Sie Beschädigungen oder fehlende Teile umgehend Ihrem Händler oder der Spedition. Sichtbare Transportschäden müssen außerdem gemäß den Bestimmungen der Gewährleistung unverzüglich auf dem Lieferschein vermerkt werden, ansonsten gilt die Ware als ordnungsgemäß übernommen.

#### 7.1.2 Anforderungen an den Aufstellort

Der gewählte Aufstellort muss einen passenden Anschluss an eine Druckluftversorgung gewährleisten. Beachten Sie dabei die Sicherheitsanforderungen sowie die Abmessungen der Maschine.

Platzieren Sie die Maschine auf einem ebenen, soliden Untergrund. Der gewählte Aufstellort der Maschine muss den örtlichen Sicherheitsvorschriften entsprechen sowie den ergonomischen Anforderungen an einen Arbeitsplatz mit ausreichenden Lichtverhältnissen erfüllen.

### HINWEIS



Der Boden am Aufstellort muss die Last der Maschine tragen können!

Berücksichtigen Sie bei der Bemessung des erforderlichen Raumbedarfs, dass die Bedienung, Wartung und Instandsetzung der Maschine jederzeit ohne Einschränkungen möglich sein muss. Bei langen Werkstücken dürfen im Verlängerungsbereich (=Gefahrenbereich) keine Quetsch- oder Scherstellen auftreten.

### WARNUNG



**Kippgefahr!**

Unbefestigte Maschine kann kippen und schwere Verletzungen verursachen.

→ Verankern Sie die Maschine vor Inbetriebnahme im Boden!

Die Standfüße der Maschine verfügen über Befestigungslöcher, mittels derer die Maschine mit dem Boden fest verbunden wird. Damit wird eine Bewegung der Maschine während des Betriebes und mögliche Schäden oder Verletzungen verhindert.

### HINWEIS



Benötigtes Befestigungsmaterial ist im Lieferumfang nicht enthalten.



### 7.1.3 Vorbereitung der Oberflächen

Bevor Sie die Maschine in Betrieb nehmen, entfernen Sie sorgfältig den Anti-Korrosionsschutz bzw. Fettrückstände von den blanken Metallteilen. Dies kann mit den üblichen Lösungsmitteln geschehen. Keinesfalls sollten Sie zum Reinigen Nitroverdünnung oder andere Reinigungsmittel verwenden, die den Lack der Maschine angreifen können.

## HINWEIS



**Der Einsatz von Farbverdünnern, Benzin, aggressiven Chemikalien oder Scheuermitteln führt zu Sachschäden an den Oberflächen!**

Daher gilt: Bei der Reinigung nur milde Reinigungsmittel verwenden!

### 7.2 Zusammenbau

## VORSICHT



**Die Maschine und Maschinenteile sind schwer!**

Zum Aufstellen der Maschine sind mind. 2 Personen notwendig.

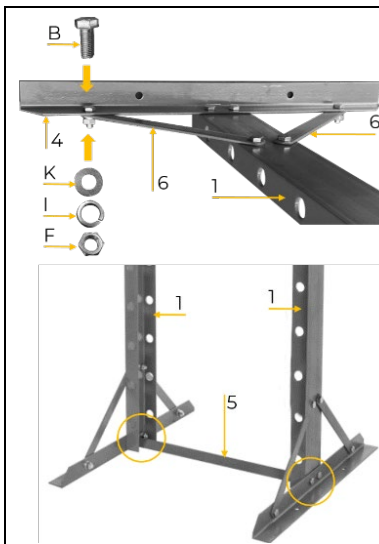
## HINWEIS



Die Nummerierung der Teile, Schrauben, Scheiben und Muttern ist ident mit der im Lieferumfang

Die Maschine ist zum Transport demontiert und muss vor dem erstmaligen Betrieb laut nachstehender Anleitung zusammengebaut werden:

#### 7.2.1 WP20ECO



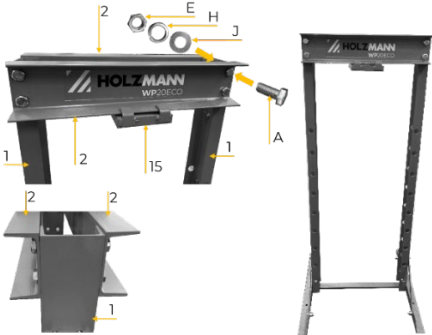
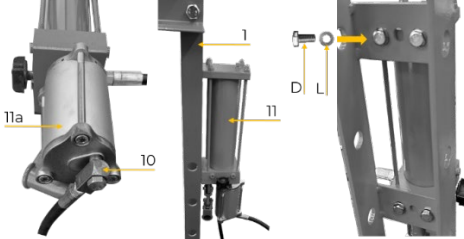
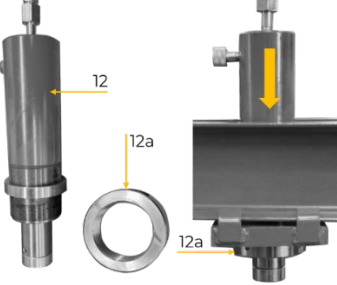
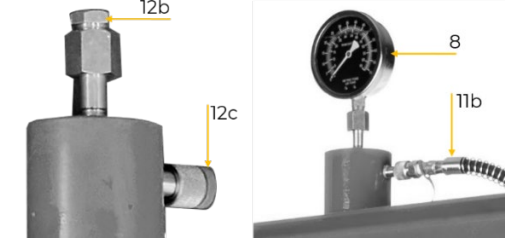
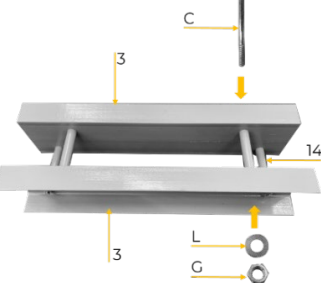
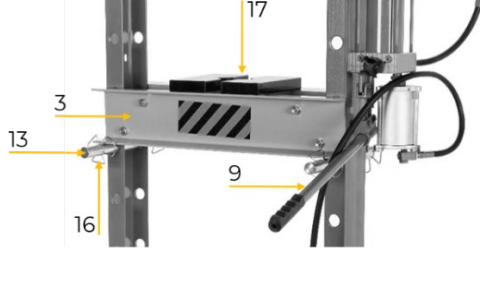
Rahmenteile auf einen ebenen Untergrund legen.

Standfüße (4 x 2) und Streben (6 x 4) mit Schrauben (B x 12), Distanzscheiben (K x 12), Federringen (I x 12) und Muttern (F x 12) wie abgebildet an den Säulen (1 x 2) befestigen.

Die untere Strebe (5 x 1) wird mit den markierten, mittleren Schrauben mitfixiert!





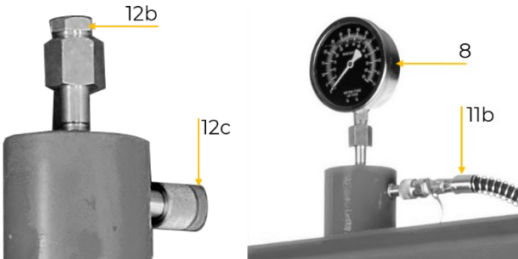
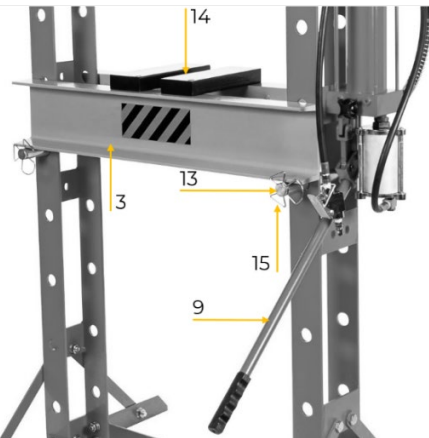
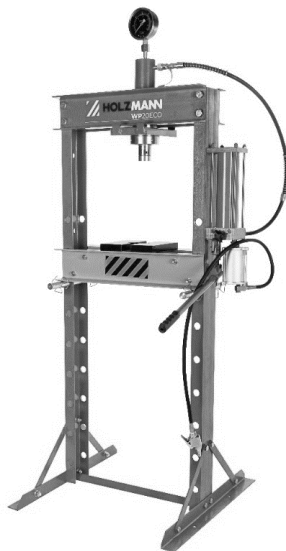
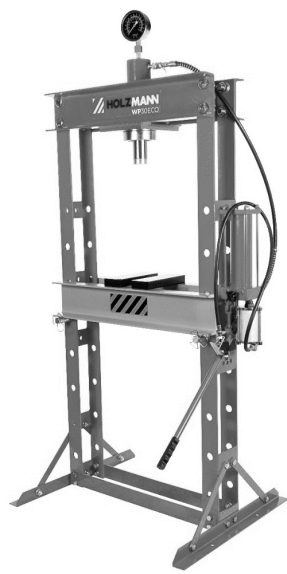
	<p>Beide Teile des oberen Querträgers (2 x 2) mit Schrauben (A x 8), Distanzscheiben (J x 8), Federringen (H x 8) und Muttern (E x 8) mit den Säulen (1 x 2) verbinden und fixieren.</p> <p><b>INFO:</b> Die Montageplatte (15) muss vor der Montage bei den Teilen des oberen Querträgers eingehängt werden!</p>
	<p>Druckluftschlauch (10) an Drucklufteinheit (11a) montieren.</p> <p>Hydraulikpumpe (11) mit Schrauben (D x 4) und Distanzscheiben (L x 4) an Säule (1) befestigen.</p>
	<p>Fixierring (12a) von Druckzylinder (12) abschrauben.</p> <p>Druckzylinder (12) wie abgebildet zwischen dem oberen Querträger in die Montageplatte schieben und mit Fixierung fixieren.</p>
	<p>Transportdichtungsschraube (12b) herausschrauben und Manometer (8) einschrauben.</p> <p>Kappe (12c) abziehen und Hydraulikschlauch (11b) einschrauben.</p> <p><b>HINWEIS:</b> Bei der Montage ist auf absolute Sauberkeit zu achten!</p>
	<p>Beide Teile des Arbeitsbettes (3 x 2) mit Schrauben (C x 4), Distanzhülsen (14 x 4), Distanzscheiben (L x 4) und Muttern (G x 4) verbinden und fixieren.</p>
	<p>Das Arbeitsbett (3) an der Maschine montieren. Dazu beide Auflagebolzen (13 x 2) in die Säulen schieben und Arbeitsbett (3) aufsetzen. Mit Sicherungsklammern (16 x 4) sichern. Druckplatten (17) auf Arbeitsbett auflegen. Pumpenhebel (9) einstecken. Alle Schraubverbindungen kontrollieren und fest anziehen</p>



7.2.2 WP30ECO

	<p>Rahmenteile auf einen ebenen Untergrund legen.</p> <p>Standfüße (4 x 2), Streben (6 x 4) und untere Streben (5 x 2) mit Schrauben (B x 20), Distanzscheiben (I x 20), Federringen (C x 20) und Muttern (E x 20) wie abgebildet an den Säulen (1 x 2) befestigen.</p>
	<p>Oberen Querträgers (2) mit Schrauben (A x 8), Distanzscheiben (H x 8), Federringen (F x 8) und Muttern (D x 8) mit den Säulen (1 x 2) verbinden und fixieren.</p>
	<p>Druckluftschlauch (10) an Drucklufteinheit (11a) montieren.</p> <p>Hydraulikpumpe (11) mit Schrauben (C x 4) und Distanzscheiben (J x 4) an Säule (1) befestigen.</p>
	<p>Fixiering (12a) von Druckzylinder (12) abschrauben.</p> <p>Druckzylinder (12) wie abgebildet zwischen dem oberen Querträger in die Montageplatte schieben und mit Fixierung fixieren.</p>



	<p>Transportdichtungsschraube (12b) herausschrauben und Manometer (8) einschrauben. Kappe (12c) abziehen und Hydraulikschlauch (11b) einschrauben. <b>HINWEIS:</b> Bei der Montage ist auf absolute Sauberkeit zu achten!</p>
	<p>Das Arbeitsbett (3) an der Maschine montieren. Dazu beide Auflagebolzen (13 x 2) in die Säulen schieben und Arbeitsbett (3) aufsetzen. Mit Sicherungsklammern (15 x 4) sichern. Druckplatten (14) auf Arbeitsbett auflegen. Pumpenhebel (9) einstecken.</p> <p>Alle Schraubverbindungen kontrollieren und fest anziehen</p>
<p><b>WP20ECO</b></p> 	<p><b>WP30ECO</b></p> 

## 8 BETRIEB

Betreiben Sie die Maschine nur im einwandfreien Zustand. Vor jedem Betrieb ist eine Sichtprüfung der Maschine durchzuführen. Sicherheitseinrichtungen, Hydraulikleitungen, Druckluftleitungen und Bedienelemente sind genauestens zu kontrollieren. Prüfen Sie Schraubverbindungen auf Beschädigung und festen Sitz.

### HINWEIS



Kontrolle Druckluftanschluss und ggf. Anpassung an die verwendete Druckluftversorgungsleitung.



### 8.1 Erstinbetriebnahme

**Entlüftung:** Öffnen Sie die Entlüftungsschraube an der Pumpe ganz, betätigen Sie den Pumpenhebel mehrmals (bei Betrieb mit Druckluftversorgung kann der Vorgang auch durch Öffnen des Luftventils durchgeführt werden). Dies soll gewährleisten, dass vor der Erstinbetriebnahme keine Luft im Hydrauliksystem ist. Nach Schließen der Entlüftungsschraube muss durch weiteres Pumpen der Druckstempel aus dem Druckzylinder austreten.


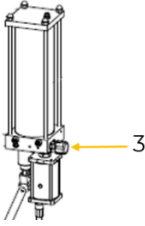
### 8.2 Betriebshinweise

- Nur 1 Person im Gefahrenbereich.
- Hände/Finger weg vom Arbeitsbett und dem Druckkolben während des Pressvorgangs.
- Bei hoher Presskraft nicht direkt vor der Presse stehen.

### 8.3 Bedienung

		<p>1. Positionieren Sie das Arbeitsbett auf die erforderliche Höhenposition.</p> <ul style="list-style-type: none"><li>• Arbeitsbett abnehmen</li><li>• Auflagebolzen (1) in gewünschte Position stecken und sichern</li><li>• Arbeitsbett auflegen</li></ul>
	<p>2. Setzen Sie die Druckplatte (1) oder andere dem Werkstück angepasste Auflage-/Aufspannmittel auf das Arbeitsbett. Legen Sie anschließend das Werkstück auf die Druckplatte.</p> <p><b>HINWEIS:</b> Das Werkstück mittig positionieren (Arbeitstisch/Zylinder).</p> <p><b>VORICHT:</b> Nur Auflage-/Aufspannmittel wählen die für die zulässige Presskraft ausgelegt sind und dem Werkstück während des gesamten Pressvorgangs sicheren Halt geben.</p>	
<p><b>Beispiele zur Werkstückpositionierung:</b></p>		
	<p>3. Druckstempel an Werkstück heranzuführen:</p> <p><b>Mit Druckluftversorgung:</b></p> <ul style="list-style-type: none"><li>• Verbinden Sie die Lufterlassarmatur mit der Armatur des Luftzuführschlauchs</li><li>• Druckventil (3) schließen</li><li>• Pumpenhebel (1) betätigen oder Luftventil (2) öffnen, bis der Druckstempel das Werkstück fast berührt</li></ul> <p><b>Ohne Druckluftversorgung:</b></p> <ul style="list-style-type: none"><li>• Druckventil (3) schließen</li><li>• Pumpenhebel (1) betätigen, bis der Druckstempel das Werkstück fast berührt</li></ul>	
	<p>4. Richten Sie das Werkstück auf den Stempel aus, um zentrale Belastung zu gewährleisten.</p>	



	<p>5. Betätigen Sie den Pumpenhebel oder öffnen Sie das Luftventil, um das Werkstück zu belasten.</p> <p><b>VORICHT:</b> Um eine Überbelastung von Presse und Werkstück zu überwachen, abwechselnd den Arbeitsbereich und das Manometer beobachten und ggf. Pumpvorgang stoppen.</p>
	<p>6. Nach dem Pressvorgang das Pumpen beenden.</p>
	<p>7. Drehen Sie in kleinen Schritten das Druckventil (3) gegen den Uhrzeigersinn, um das Werkstück langsam und sorgfältig zu entlasten.</p>
	<p>8. Sobald der Stempel vollständig hochgefahren ist, entfernen Sie das Werkstück.</p>

## HINWEIS



Bei der Verwendung des optionalen Zubehörs DDS25 muss man den Druckstempel wechseln und den entsprechenden Druckdorn einsetzen.

## 9 REINIGUNG, WARTUNG, LAGERUNG, ENTSORGUNG

### WARNUNG



Das Manipulieren an der Maschine bei aufrechter Druckversorgung (Hydraulik, Pneumatik) kann zu schweren Verletzungen oder zum Tod führen!

→ Trennen Sie die Maschine von der Druckluftversorgung und stellen Sie sicher, dass die Hydraulik drucklos ist!

#### 9.1 Reinigung

Regelmäßige Reinigung garantiert die lange Lebensdauer Ihrer Maschine und ist Voraussetzung für deren sicheren Betrieb.

### HINWEIS



Falsche Reinigungsmittel können den Lack der Maschine angreifen. Verwenden Sie zum Reinigen keine Lösungsmittel, Nitroverdünnung oder andere Reinigungsmittel, die den Lack der Maschine beschädigen können. Beachten Sie die Angaben und Hinweise des Reinigungsmittelherstellers.

Entfernen Sie nach jedem Einsatz Späne und Schmutzpartikel von der Maschine.

Bereiten Sie die Oberflächen auf und schmieren Sie die blanken Maschinenteile mit einem säurefreien Schmieröl ein (z. B. Rostschutzmittel WD40).

#### 9.2 Wartung

Die Maschine ist wartungsarm und nur wenige Teile müssen gewartet werden. Störungen oder Defekte, die Ihre Sicherheit beeinträchtigen, müssen umgehend behoben werden!

- Prüfen Sie vor jedem Betrieb den einwandfreien Zustand der Sicherheitseinrichtungen.
- Überprüfen Sie regelmäßig den einwandfreien und lesbaren Zustand der Warn- und Sicherheitsaufkleber der Maschine.



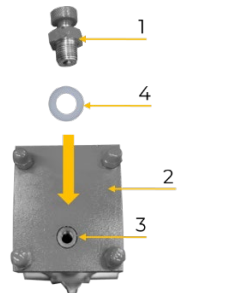
- Überprüfen Sie regelmäßig die Hydraulikeinheit und den Ölstand.
- Überprüfen Sie regelmäßig Hydraulik- und Druckluftschläuche.
- Verwenden Sie ausschließlich vom Hersteller empfohlene Original-Ersatzteile.

### 9.2.1 **Wartungsplan**

Art und Grad des Maschinenverschleißes hängen in hohem Maß von den Betriebsbedingungen ab. Die nachfolgend angeführten Intervalle gelten bei Verwendung der Maschine innerhalb der technischen Grenzen:

Intervall	Komponenten	Maßnahme
<b>vor Arbeitsbeginn</b>	Maschine	Sichtprüfung auf Verschmutzung, ggf. reinigen
<b>1 x pro Woche</b>	Rahmen, Arbeitsbett, Bolzen	Sichtprüfung, ggf. ersetzen
	Schraubverbindungen	Auf festen Sitz prüfen, ggf. festziehen
	Hydraulikeinheit, Druckzylinder	Auf Dichtheit prüfen, ggf. abdichten
<b>bei Bedarf</b>	Hydraulikeinheit	Öl nachfüllen
	Kolben	Reinigen und schmieren
<b>Jährlich</b>	Hydraulik-, Druckluftschlauch	Auf Abnutzung prüfen, ggf. wechseln
<b>Alle 2 Jahre</b>	Hydrauliköl	wechseln

### 9.2.2 **Hydrauliköl wechseln**

	<ul style="list-style-type: none"><li>• Stempel vollständig einfahren.</li><li>• Öleinfüllschraube (1) bei Hydraulikpumpe (2) öffnen</li><li>• Hydrauliköl ablassen.</li><li>• Empfohlenes Hydrauliköl (Menge und Spezifikation siehe techn. Daten) in die Öleinfüllöffnung (3) einfüllen.</li><li>• Öleinfüllschraube wieder einschrauben (auf Dichtung (4) achten!)</li><li>• Hydraulikeinheit entlüften</li></ul>
---	--

### 9.3 **Lagerung**

Lagern Sie die Maschine bei Nichtgebrauch an einem trockenen, frostsicheren und versperrbaren Ort. Stellen Sie sicher, dass Unbefugte und insbesondere Kinder keinen Zugang zur Maschine haben.

## HINWEIS



Bei unsachgemäßer Lagerung können wichtige Bauteile beschädigt und zerstört werden. Lagern Sie verpackte oder bereits ausgepackte Teile nur unter den vorgesehenen Umgebungsbedingungen!

### 9.4 **Entsorgung**



Beachten Sie die nationalen Abfallbeseitigungs-Vorschriften. Entsorgen Sie die Maschine, Maschinenkomponenten oder Betriebsmittel niemals im Restmüll. Kontaktieren Sie gegebenenfalls Ihre lokalen Behörden für Informationen bezüglich der verfügbaren Entsorgungsmöglichkeiten.

Wenn Sie bei Ihrem Fachhändler eine neue Maschine oder ein gleichwertiges Gerät kaufen, ist dieser in bestimmten Ländern verpflichtet, Ihre alte Maschine fachgerecht zu entsorgen.





# 10 FEHLERBEHEBUNG

## WARNUNG



Das Manipulieren an der Maschine bei aufrechter Druckversorgung (Hydraulik, Pneumatik) kann zu schweren Verletzungen oder zum Tod führen!

→ Trennen Sie die Maschine von der Druckluftversorgung und stellen Sie sicher, dass die Hydraulik drucklos ist!

Sollten Sie sich außer Stande sehen, erforderliche Reparaturen ordnungsgemäß durchzuführen und/oder besitzen Sie die notwendigen Kenntnisse nicht dafür, ziehen Sie immer einen Fachmann zum Beheben des Problems hinzu.

Fehler	Mögliche Ursache	Behebung
<b>Druckstempel fährt bei Pumpenbetätigung nicht aus</b>	Druckablassventil geöffnet	Druckablassventil fest schließen
	Luft im Hydrauliksystem	entlüften
<b>Druck wird nicht gehalten</b>	Druckablassventil geöffnet	Druckablassventil fest schließen
	Ventil in der Pumpe verschmutzt	Öffnen Sie die Druckablassschraube an der Pumpe ganz, betätigen Sie den Pumpengriff mehrmals. Dies soll gewährleisten, dass vor der Erstinbetriebnahme keine Luft im Hydrauliksystem ist. Nach Schließen der Druckablassschraube muss durch weiteres Pumpen der Stempel aus dem Hubzylinder austreten.
<b>Druckstempel fährt nicht selbstständig ein</b>	Zu viel Öl eingefüllt	Öl auf korrekten Level ablassen
	Kolben schwergängig	Bewegliche Teile reinigen und schmieren
	Druckstempel zu weit ausgefahren	Druckzylinder per Hand zurückdrücken
<b>Druckzylinder fährt nicht den ganzen Hubweg</b>	Niedriger Ölstand	Hydrauliköl nachfüllen
<b>Druckstempel bewegt sich nicht exakt</b>	Falsche Montage von Druckzylinder und Rahmen	Druckzylinder und Rahmen neu ausrichten



## 11 PREFACE (EN)

### Dear Customer!

This manual contains information and important notes for safe commissioning and handling of the SHOP PRESS 20 tons WP20ECO and SHOP PRESS 30 tons WP30ECO, hereinafter referred to as “machine” in this document.



This manual is part of the machine and must not be removed. Save it for later reference and if you let other people use the machine, add this manual to the machine.

### **Please read and note the safety instructions!**

Before first use read this manual carefully. It eases the correct use of the machine and prevents misunderstanding and damages of machine.

Due to constant advancements in product design, construction, illustrations and contents may deviate slightly. If you notice any errors, please inform us.

We reserve the right to make technical changes!

**Check the goods immediately after receipt and note any complaints on the consignment note when taking over the goods from the deliverer!**

**Transport damage must be reported to us separately to us within 24 hours.**

**HOLZMANN MASCHINEN GmbH cannot accept any liability for transport damage that has not been reported.**

### Copyright

© 2022

This documentation is protected by copyright. All rights reserved! In particular, the reprint, translation and extraction of photos and illustrations will be prosecuted.

The place of jurisdiction is the regional court Linz or the court responsible for 4170 Haslach is valid.

### Customer service contact

**HOLZMANN MASCHINEN GmbH**

4170 Haslach, Marktplatz 4  
AUSTRIA

Tel +43 7289 71562 - 0  
info@holzmann-maschinen.at



## 12 SAFETY

This section contains information and important notes on the safe commissioning and handling of the machine.



For your safety, read this manual carefully before commissioning. This will enable you to handle the machine safely and thus prevent misunderstandings as well as personal injury and damage to property. Pay special attention to the symbols and pictograms used on the machine as well as the safety information and danger warnings!

### 12.1 Intended use of the machine

The machine is designed exclusively for the following activities:

Pressing in or out ball bearings, bearing bushes, bolts and for straightening and bending work, within the prescribed technical limits.

#### NOTE



HOLZMANN MASCHINEN GmbH assumes no responsibility or warranty for any other use or use beyond this and for any resulting damage to property or injury.

#### 12.1.1 Technical restrictions

The machine is designed for the work under the following conditions:

Relative humidity	max. 70 %
Temperature (operation)	+10 °C to +40 °C
Temperature (storage, transport)	-25 °C to +55 °C

#### 12.1.2 Prohibited applications /Dangerous misuse

- Operating the machine outdoors.
- Operating the machine without adequate physical and mental fitness.
- Operating the machine without knowledge of the manual.
- Modifying the machine design.
- Operating the machine outside the technical limits specified in this manual.
- Operating the machine on objects which could break during the pressing process (e.g. hollow bodies) or could be ejected (e.g. spring).
- Removing of the safety markings attached to the machine.
- Modifying, circumventing or disabling the safety devices of the machine.

The non-intended use or the disregard of the explanations and instructions described in this manual will result in the expiration of all warranty claims and compensation claims for damages against HOLZMANN MASCHINEN GmbH.

### 12.2 User requirements

The machine is designed to be operated by one person. The prerequisites for operating the machine are physical and mental fitness as well as knowledge and understanding of the operating instructions. Persons who, due to their physical, sensory or mental capabilities, inexperience or lack of knowledge, are unable to operate the machine safely must not use the machine without supervision or instruction by a responsible person.

**Please note that locally applicable laws and regulations determine the minimum age of the operator and may restrict the use of this machine!**

Put on your personal protective equipment before working on the machine.



## 12.3 General safety instructions

To avoid malfunctions, damage and health impairments when working with the machine, the following points must be observed in addition to the general rules for safe working:

- Check the machine for completeness and function before starting. Only use the machine if the separating and other non-separating protective devices required for machining have been fitted.
- Make sure that the guards are in good working order and properly maintained.
- Select a level, vibration-free surface as the installation area.
- Anchor the machine to the ground to prevent it from lifting off or falling over when pressing.
- Ensure sufficient space around the machine.
- Ensure sufficient lighting conditions at the workplace to avoid stroboscopic effects.
- Ensure a clean working environment.
- Keep the area around the machine free of obstacles (e.g. dust, chips, cut-off workpiece parts, etc.).
- Only use tools that are in perfect condition and free of cracks and other defects (e.g. deformations).
- Check the machine's connections for strength before each use.
- The machine may only be operated, maintained or repaired by persons who are familiar and who have been informed about the dangers arising from this work.
- Ensure that unauthorized persons keep a safety distance from the machine and keep children away from the machine.
- Always work with care and the necessary caution and never use excessive force.
- Do not overload the machine.
- Hide long hair under hair protection.
- Wear close fitting protective work clothing and suitable protective equipment (eye protection, safety-shoes, work gloves).
- Never wear loose jewellery, loose clothing or accessories (e.g. tie, scarf).
- Do not work on the machine if you are tired, not concentrated or under the influence of medication, alcohol or drugs!
- Shut down the machine and disconnect it from the compressed air supply, before adjustment, changeover, cleaning, maintenance or repair work, etc. Before starting work on the machine and secure the machine against unintentional restart.
- Warning signs and/or stickers on the machine that are illegible or have been removed must be replaced immediately!

## 12.4 Special safety instructions for this machine

- Make sure that the workpiece surface, the stamp and the workpiece are free of lubricants and generally in a clean and dry condition.
- Keep all body parts away from the working area of the pressure stamp during operating process.
- Ensure that the workpiece support as well as the workpiece are centrally positioned.
- Before starting the pressing process, make sure that the working table has been aligned horizontally and secured with the bed frame pin at all mounting points.
- Always place the stamp centrally on the workpiece, otherwise the workpiece or the pin could be ejected.

## 12.5 Hazard warnings

### 12.5.1 Residual risks

Despite intended use, certain residual risk factors remain.

- Danger of bruising hands/finger due to between moveable and fix parts (workpiece, workpiece support,...).
- Risk of injury from the workpiece falling down.
- Verletzungsgefahr für das Auge durch herausgeschleuderte Teile oder von Flüssigkeiten bei geschmierten Teilen.
- Risk of injury to the eye by flying debris or liquids at lubricated parts



### 12.5.2 Hazardous situations

Due to the structure and construction of the machine, hazardous situations may occur which are identified in these operating instructions as follows:

#### DANGER



A safety instruction designed in this way indicates an imminently hazardous situation which, if not avoided, will result in death or serious injury.

#### WARNING



A safety instruction designed in this way indicates a potentially hazardous situation which, if not avoided, could result in death or serious injury.

#### CAUTION



A safety instruction designed in this way indicates a possibly hazardous situation which, if not avoided, may result in minor or moderate injury.

#### NOTE



A safety notice designed in this way indicates a potentially hazardous situation which, if not avoided, may result in property damage.

Regardless of all safety regulations, your common sense and your appropriate technical aptitude/training are and remain the most important safety factor in the error-free operation of the machine. **Safe working depends on you!**

## 13 TRANSPORT

Transport the machine in its packaging to the place of installation. To manoeuvre the machine in the packaging, a pallet truck or forklift truck with the appropriate lifting force can be used, for example. The specifications can be found in the chapter Technical data. For proper transport, also observe the instructions and information on the transport packaging regarding centre of gravity, lifting points, weight, means of transport to be used as well as the prescribed transport position etc. Ensure that the selected lifting equipment (crane, forklift, pallet truck, load sling, etc.) is in perfect condition. Ensure the correct body posture when lifting, carrying and setting down the load.

### Lifting / Setting down

- When lifting/setting down, ensure that you are standing firmly (legs hip-width apart).
- Lift/set down load with knees bent and back straight.
- Do not lift/set down load with a jerk.

### Carrying

- Carry load with both hands as close to body as possible.
- Carry load with straight back.
- When transporting the assembled machine, ensure to lift it only by the machine body and not by the attachments.

If you transport the machine with a vehicle, ensure that the load is secured appropriately!



## 14 ASSEMBLY

### 14.1 Preparation

#### 14.1.1 Check delivery content

Check the delivery immediately for transport damage and missing parts. Report any damage or missing parts to your dealer or the shipping company immediately. Visible transport damage must also be noted immediately on the delivery note in accordance with the provisions of the warranty, otherwise the goods are deemed to have been properly accepted.

#### 14.1.2 Requirements for the installation site

The selected installation site must ensure a suitable connection to a compressed air supply. Observe the safety requirements and the dimensions of the machine. Place the machine on a level, solid surface. The chosen installation site of the machine must comply with the local safety regulations as well as the ergonomic requirements for a workplace with sufficient lighting conditions.

#### NOTE



The floor at the installation site must be able to bear the load of the machine!

When dimensioning the required space, take into account that the operation, maintenance and repair of the machine must be possible without restrictions at all times. In the case of long workpieces, no crushing or shearing points may occur in the extension area (=danger area).

#### WARNING



##### **Danger of tipping over!**

Unanchored machine can tip over and cause injuries.

→ Anchor the machine in the ground before commissioning!

The base support of the machine has fixing holes by means of which the machine is firmly connected to the floor. This prevents movement of the machine during operation and possible damage or injury.

#### NOTE



Required mounting material is not included in the scope of delivery.

#### 14.1.3 Preparation of the surfaces

Before putting the machine into operation, carefully remove the anti-corrosion protection or grease residues from the bare metal parts. This can be done with the usual solvents. Under no circumstances should you use nitro thinners or other cleaning agents, as these can attack the machine's finish.

#### NOTE



The use of paint thinners, petro, aggressive chemicals or scouring agents will damage the surfaces!

**Therefore: Use only mild cleaning agents!**





## 14.2 Assemble

### CAUTION



**The machine and machine components are heavy!**

2 persons are required to assemble the machine.

### NOTE



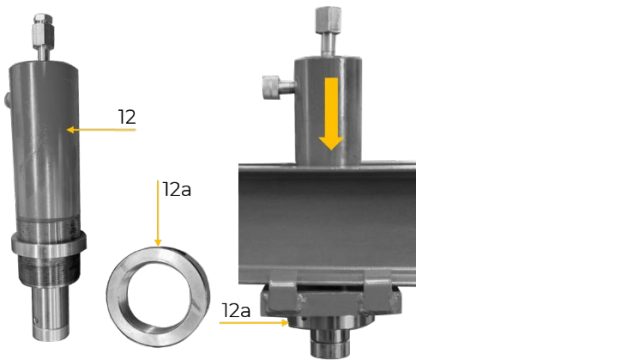
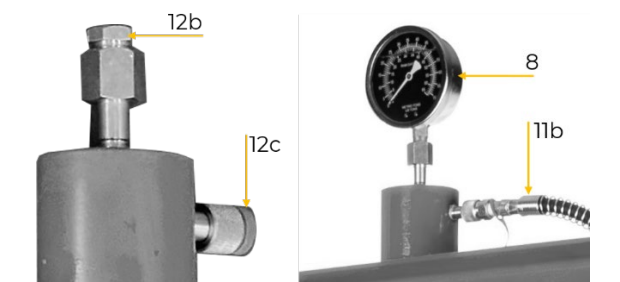
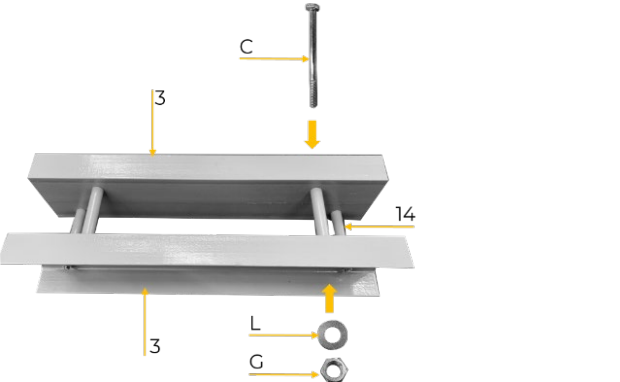
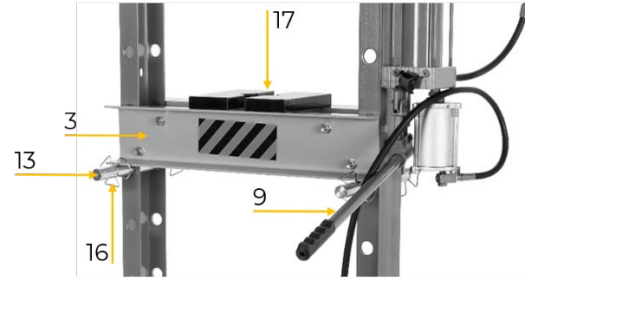
The numbering of the parts, screws, washers and nuts is identical to that in the delivery content.

The machine has been disassembled for transport and must be reassembled before use. Follow the instructions below:

#### 14.2.1 WP20ECO

	<p>Place the frame parts on a flat surface.</p> <p>Fix base supports (4 x 2) and side braces (6 x 4) with screws (B x 12), washers (K x 12), spring washers (I x 12) and nuts (F x 12) as shown to the posts (1 x 2).</p> <p>The base cross support (5 x 1) is co-fixed with the marked, middle screws!</p>
	<p>Connect and fix both parts of the upper cross beam (2 x 2) with screws (A x 8), washers (J x 8), spring washers (H x 8) and nuts (E x 8) to the post (1 x 2).</p> <p><b>INFO:</b> The mounting plate (15) must be hooked into the parts of the upper cross beam before assembly!</p>
	<p>Connect the compressed air hose (10) to the pneumatic unit (11a).</p> <p>Fix the hydraulic pump (11) with screws (D x 4) and washers (L x 4) on the post (1).</p>



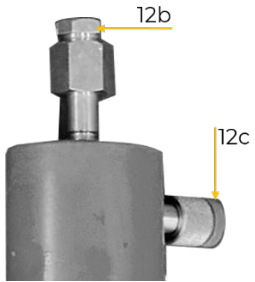
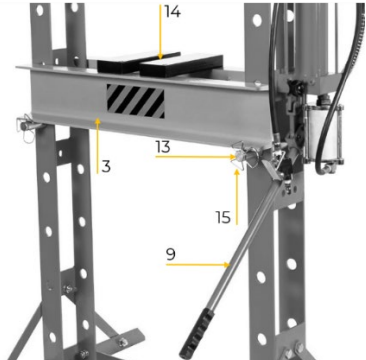
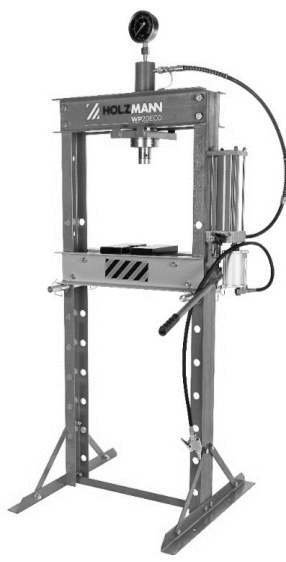
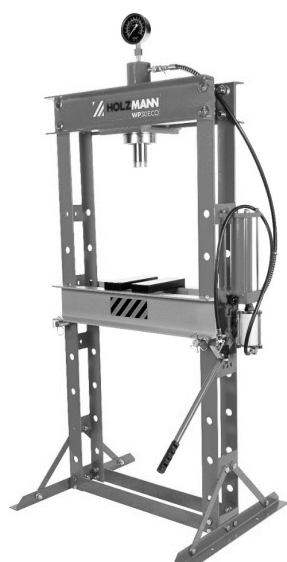
	<p>Unscrew the fixing ring (12a) from the pressure cylinder (12).</p> <p>Slide the pressure cylinder (12) between the upper cross beam into the mounting plate as shown and fix it with the fixing ring.</p>
	<p>Unscrew the transport seal screw (12b) and screw in the manometer (8).</p> <p>Pull off cap (12c) and screw in hydraulic hose (11b).</p> <p><b>NOTE:</b> Absolute cleanliness must be ensured during assembly!</p>
	<p>Connect and fix both parts of the working table (3 x 2) with screws (C x 4), spacer sleeves (14 x 4), washers (L x 4) and nuts (G x 4).</p>
	<p>Mount the working table (3) on the machine. To do this, push both bed frame pins (13 x 2) into the posts and place the working table (3) onto.</p> <p>Secure with circlips (16 x 4).</p> <p>Place the workpiece support (17) onto the worktable.</p> <p>Insert the handle (9).</p> <p>Check and tighten all screw connections</p>



14.2.2 WP30ECO

	<p>Place the frame parts on a flat surface.</p> <p>Fix base supports (4 x 2), base cross supports (5 x 2) and side braces (6 x 4) with screws (B x 20), washers (I x 20), spring washers (G x 20) and nuts (E x 20) as shown to the posts (1 x 2).</p>
	<p>Connect and fix the upper cross beam (2) with screws (A x 8), washers (H x 8), spring washers (F x 8) and nuts (D x 8) to the post (1 x 2).</p>
	<p>Connect the compressed air hose (10) to the pneumatic unit (11a).</p> <p>Fix the hydraulic pump (11) with screws (C x 4) and washers (J x 4) on the post (1).</p>
	<p>Unscrew the fixing ring (12a) from the pressure cylinder (12).</p> <p>Slide the pressure cylinder (12) between the upper cross beam into the mounting plate as shown and fix it with the fixing ring.</p>



	<p>Unscrew the transport seal screw (12b) and screw in the manometer (8). Pull off cap (12c) and screw in hydraulic hose (11b).</p> <p><b>NOTE:</b> Absolute cleanliness must be ensured during assembly!</p>
	<p>Mount the working table (3) on the machine. To do this, push both bed frame pins (13 x 2) into the posts and place the working table (3) onto. Secure with circlips (15 x 4)). Place the workpiece support (14) onto the worktable. Insert the handle (9). Check and tighten all screw connections</p>
<p><b>WP20ECO</b></p> 	<p><b>WP30ECO</b></p> 

## 15 OPERATION

Only operate the machine when it is in a perfect condition. Before each operation, a visual inspection of the machine must be carried out. Safety devices, hydraulic hoses, compressed air hoses and operating elements, must be checked carefully. Check screw connections for damage and tight fit.

**NOTE**

	Check compressed air connection and, if necessary, adapt to the compressed air supply line used.
--	--

### 15.1 Before first use

Before first use of this machine it is necessary to bleed the hydraulic system:



Open the ventilation screw. Pump several full strokes (when operating with compressed air supply, the operation can also be carried out by opening the air valve) to eliminate any air in the hydraulic system. After closing the ventilation screw, the stamp must come out of the pressure cylinder by further pumping.


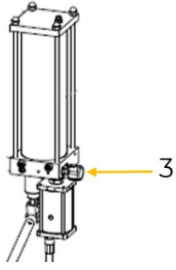
### 15.2 Operating instructions

- Only 1 person in the danger zone.
- Hands/fingers away from the working table and the pressure stamp during the pressing process.
- Do not stand directly in front of the press when the pressing force is high.

### 15.3 Handling

		<p>1. Place the working table to the required height position.</p> <ul style="list-style-type: none"><li>• Remove the working table</li><li>• Insert the bed frame pins (1) into the desired position and secure it.</li><li>• Place the working table on it</li></ul>
	<p>2. Place the workpiece support (1) or other supporting/clamping device adapted to the workpiece on the working table. Then place the workpiece on the workpiece support.</p> <p><b>NOTE:</b> Position the workpiece centrally (working table/cylinder)</p> <p><b>CAUTION:</b> Only select supporting/clamping devices that are designed for the permissible pressing force and provide the workpiece with a secure hold during the complete pressing process.</p>	
<p><b>Examples of workpiece positioning:</b></p>		
	<p>3. Moving the stamp towards the workpiece:</p> <p><b>With compressed air supply:</b></p> <ul style="list-style-type: none"><li>• Connect the air inlet fitting to the fitting of the air supply hose</li><li>• Close the pressure valve (3).</li><li>• Pump the handle (1) or open the air valve (2) until the stamp nears the workpiece</li></ul> <p><b>With manual supply:</b></p> <ul style="list-style-type: none"><li>• Close the pressure valve (3).</li><li>• Pump the handle (1) until the stamp nears the workpiece</li></ul>	
	<p>4. Align work piece and stamp to ensure center-loading</p>	



	<p>5. Operate the handle or open the air valve to load onto the workpiece</p> <p><b>CAUTION:</b> To monitor overloading of the press and workpiece, alternately observe the operating area and pressure gauge and stop the pumping process if necessary.</p>
	<p>6. Stop pumping after the pressing process.</p>
	<p>7. In small steps, turn the pressure valve (3) anticlockwise to slowly and carefully remove load from the workpiece.</p>
	<p>8. When the stamp is fully retracted, remove the workpiece.</p>

**NOTE**



When using the optional accessory DDS25, it is necessary to change the stamp and insert the corresponding pressure pin.

**16 CLEANING, MAINTENANCE, STORAGE, DISPOSAL**

**WARNING**



Handling the machine while the pressure supply (hydraulics, pneumatics) is on may result in serious injury or death!

→ Disconnect the machine from the compressed air supply and ensure that the hydraulics are depressurized!

**16.1 Cleaning**

Regular cleaning guarantees the long service life of your machine and is a prerequisite for its safe operation.

**NOTE**



Incorrect cleaning products can attack the finish of the machine. Do not use any solvents, nitro thinners or other cleaning products that could damage the machine's finish.

Observe the specifications and instructions of the cleaning agent manufacturer.

Remove chips and dirt particles from the machine after each use with a proper tool.

Prepare the surfaces and lubricate the bare machine parts with an acid-free lubricating oil (e.g. WD40 rust inhibitor).

**16.2 Maintenance**

The machine is low-maintenance and only a few parts need to be serviced. Malfunctions or defects that could affect your safety must be repaired immediately!

- Before each operation, check the perfect condition of the safety devices.



- Regularly check the perfect and legible condition of the warning and safety labels of the machine.
- Regularly check the hydraulic unit and the oil level.
- Regularly check hydraulic hoses and compressed air hoses.
- Use only original spare parts recommended by the manufacturer.

### 16.2.1 Maintenance plan

The type and degree of machine wear depends to a large extent on the operating conditions. The following intervals apply when the machine is used within the technical limits:

Interval	Components	Action
Before usage	Machine	Visual inspection for dirt, clean if necessary
Once a week	Frame, working table, bolts	Visual inspection, replace if necessary
	Screw connections	Check for tightness, retighten if necessary
	Hydraulic unit, pressure cylinder	Check for leaks, seal if necessary
If required	Hydraulic unit	Refill oil
	Piston	Clean and lubricate
Annually	Hydraulic and compressed air hoses	Check for wear, replace if necessary
Every 2 years	Hydraulic oil	Change oil

### 16.2.2 Change hydraulic oil

- Retract the stamp completely.
- Open the oil inlet (1) on the hydraulic pump (2).
- Drain hydraulic oil.
- Fill recommend hydraulic oil (amount and specification see techn. data) into the oil filler opening (3)
- Screw in the oil inlet (pay attention to the sealing (4)!) )
- Bleed the hydraulic unit.

### 16.3 Storage

Store the machine in a dry, frost-proof and lockable place when not in use. Make sure that unauthorised persons and especially children do not have access to the machine.

#### NOTE



Improper storage can damage and destroy important components. Only store packed or already unpacked parts under the intended ambient conditions!

### 16.4 Disposal



Observe the national waste disposal regulations. Never dispose of the machine, machine components or operating equipment in the residual waste. If necessary, contact your local authorities for information regarding available disposal options.

If you purchase a new machine or equivalent equipment from your specialist dealer, he is obliged in certain countries to dispose of your old machine properly.





## 17 TROUBLESHOOTING

**WARNING**

Handling the machine while the pressure supply (hydraulics, pneumatics) is on may result in serious injury or death!

→ Disconnect the machine from the compressed air supply and ensure that the hydraulics are depressurized!

If you are unable to carry out the necessary repairs properly and/or do not have the required training, always consult a specialist to solve the problem.

Trouble	Possible cause	Solution
<b>Stamp does not operate when is pipped</b>	Pressure valve not tightly closed	Firmly close the pressure valve
	Air in hydraulic system	Bleeding the hydraulic system
<b>Ram will not hold load</b>	Pressure valve not tightly closed	Firmly close the pressure valve
	Malfunction in pump such as dirt inside the valve mechanism	Open the pressure valve fully. Pump the handle 10-15 times. Close the pressure valve and the stamp must go upwards
<b>Stamp reluctant to lower when load removed</b>	Oil reservoir overfilled	Drain oil to correct level
	Piston binding	Clean and lubricate moving parts
	Overextended the stamp	Replace stamp per hand
<b>Pressure cylinder will not extend to full range of stroke</b>	Low oil level	Add hydraulic oil
<b>Stamp tries to tilt to one side</b>	Incorrect connection or unbalance	Reposition pressure cylinder and frame



## 18 AVANT-PROPOS (FR)

### **Cher client, chère cliente !**

Le présent manuel d'exploitation contient des informations et des remarques importantes relatives à la mise en service et à la manipulation sécurisée de la PRESSE HYDRAULIQUE D'ATELIER 20 tonnes WP20ECO et de la PRESSE HYDRAULIQUE D'ATELIER 30 tonnes WP30ECO, ci-après désignée par « machine » dans le présent document.



Le mode d'emploi fait partie intégrante de la machine et ne doit pas être retiré. Conservez-le à des fins ultérieures dans un endroit approprié et facilement accessible pour les utilisateurs (exploitants) et joignez-le à la machine si celle-ci est transmise à des tiers !

### **Veillez respecter les consignes de sécurité !**

Respectez les consignes de sécurité et les mises en garde contre les dangers. Toute inobservation peut occasionner de graves blessures.

Nos produits peuvent légèrement diverger des illustrations et des contenus en raison du développement constant. Si vous décelez des erreurs, veuillez nous en informer.

Sous réserve de modifications techniques !

**Contrôler la marchandise immédiatement après réception et noter toute réclamation lors de la prise en charge de la marchandise par le livreur !**

**Les dommages de transport doivent nous être signalés séparément dans les 24 heures.**

**HOLZMANN MASCHINEN GmbH décline toute garantie pour les dommages liés au transport non-signalés.**

### **Droits d'auteur**

© 2022

Cette documentation est protégée par droit d'auteur. Tous droits réservés ! En particulier, la réimpression, la traduction et l'extrait de photographies et d'illustrations feront l'objet de poursuites judiciaires.

Le tribunal compétent est le tribunal régional de Linz ou le tribunal compétent pour 4170 Haslach.

### **Adresse du service client**

**HOLZMANN MASCHINEN GmbH**

4170 Haslach, Marktplatz 4  
AUSTRIA

Tél. +43 7289 71562 - 0  
info@holzmann-maschinen.at



## 19 SECURITE

Cette section contient des informations et des remarques importantes sur la mise en service et l'utilisation de la machine en toute sécurité.



Pour votre sécurité, veuillez lire le présent mode d'emploi avec assiduité avant la mise en service. Cela vous permet d'utiliser la machine en toute sécurité et d'éviter les malentendus ainsi que les dommages corporels et matériels. Respecter également les symboles et pictogrammes utilisés sur la machine ainsi que les consignes de sécurité et de danger !

### 19.1 Utilisation conforme

La machine est exclusivement destinée aux tâches suivantes :

Enfoncer ou extraire à la presse des roulements à billes, des coussinets, des boulons et pour des travaux de dressage et de pliage, dans les limites techniques.

#### AVIS



HOLZMANN MASCHINEN GmbH décline toute responsabilité ou garantie pour une utilisation différente ou dépassant ce cadre et pour les dommages matériels ou corporels qui en résulteraient.

#### 19.1.1 Restrictions techniques

La machine est conçue pour être utilisée dans les conditions suivantes :

Humidité relative	max. 70 %
Température (exploitation)	+10 °C à +40 °C
Température (stockage, transport)	-25 °C à +55 °C

#### 19.1.2 Applications interdites / Mauvaises applications dangereuses

- L'exploitations de la machine à l'extérieur.
- Exploitation de la machine sans aptitude physique et mentale adéquate.
- Exploitation de la machine en l'absence de connaissance du mode d'emploi.
- Modification de la construction de la machine.
- Exploitation de la machine en dehors des limites techniques spécifiées dans ce manuel.
- Exploitation de la machine avec des objets qui pourraient se briser (par ex. corps creux) ou être éjectés (par ex. ressort) pendant le processus de pressage.
- Retrait des marquages de sécurité apposés sur la machine.
- Modification, contournement ou désactivation des dispositifs de sécurité de la machine.

L'utilisation non-conforme ou le non-respect des explications et instructions données dans ce manuel entraîne l'expiration de toutes les demandes de garantie et d'indemnisation à l'encontre de Holzmann Maschinen GmbH.

### 19.2 Exigences des utilisateurs

La machine est conçue pour être utilisée par une seule personne. Les conditions préalables à l'utilisation de la machine sont l'aptitude physique et mentale ainsi que la connaissance et la compréhension du mode d'emploi. Les personnes qui, en raison de leurs capacités physiques, sensorielles ou mentales ou de leur inexpérience ou manque de connaissances, ne sont pas compétentes pour exploiter la machine en toute sécurité ne doivent pas l'utiliser sans la supervision ou les instructions d'une personne responsable.

**Veillez noter que les lois et réglementations locales en vigueur peuvent déterminer l'âge minimum de l'opérateur et restreindre l'utilisation de cette machine !**

Mettez votre équipement de protection individuelle avant de travailler sur la machine.



### 19.3 Consignes générales de sécurité

Afin d'éviter les dysfonctionnements, les dommages et les risques pour la santé lors du travail avec la machine, les points suivants doivent être respectés, en plus des règles générales pour un travail en toute sécurité :

- Vérifier l'intégralité et le fonctionnement de la machine avant de la mettre en service. Utiliser la machine uniquement si les protections et autres dispositifs de séparation et les divers dispositifs de protection non séparateurs requis pour l'usinage sont installés.
- Veiller à ce que les dispositifs de sécurité soient en bon état de fonctionnement et soient correctement entretenus.
- Choisir une surface plane et sans vibration comme site d'installation.
- Ancrer la machine au sol afin de permettre une bonne stabilité des machines et d'éviter un éventuel soulèvement ou renversement de la machine lors du pressage.
- Assurer qu'il y a suffisamment d'espace autour de la machine !
- Assurer des conditions d'éclairage adéquates sur le lieu de travail pour éviter les effets stroboscopiques !
- Assurer un environnement de travail propre.
- Veiller à ce que la zone autour de la machine soit libre d'obstacles (par exemple, de poussière, de copeaux, pièces coupées, etc.).
- N'utiliser que des outils en parfait états, sans fissures et d'autres défauts (par exemple, des déformations).
- Avant chaque utilisation, contrôler la stabilité des raccords de la machine.
- La machine ne doit être utilisée, entretenue ou réparée que par des personnes qui la connaissent et qui ont été informées des risques inhérents au cours des travaux.
- S'assurer que les personnes non autorisées se tiennent à une distance appropriée de la machine, et maintenir en particulier les enfants éloignés de la machine.
- Travailler toujours avec soin et prudence et ne jamais utiliser de force excessive.
- Ne pas surcharger la machine !
- Cacher les cheveux longs sous une protection.
- Porter des vêtements de travail ajustés et un équipement de protection approprié (protection des yeux, gants de travail, chaussures de sécurité).
- Ne jamais porter de bijoux, de vêtements amples, de cravates ou de cheveux longs et détachés lorsque vous travaillez sur la machine (par ex. cravate, écharpe).
- Ne pas travailler sur la machine si vous êtes fatigué, déconcentré ou sous l'influence de médicaments, d'alcool ou de drogues !
- Arrêter la machine et la déconnecter de l'alimentation en pression avant de procéder à des travaux de réglage, de conversion, de nettoyage, de maintenance ou d'entretien, etc. Protéger la machine contre toute remise en marche inopinée.
- Les panneaux d'avertissement et/ou autocollants d'avertissement illisibles ou retirés sur la machine doivent être remplacés immédiatement !

### 19.4 Instructions spéciales de sécurité pour cette machine

- Veiller à ce que les plaques de serrage, le piston-chasse et la pièce à usiner ne comportent pas de lubrifiant et qu'ils soient, en règle générale, dans un état propre et sec.
- Lors du pressage, maintenir toutes les parties du corps éloignées de la table de travail et des pistons de pression.
- S'assurer que la plaque de serrage et la pièce à usiner sont disposées au centre.
- Avant de commencer le pressage, s'assurer que le bâti de travail est horizontal et qu'il a été fixé à tous les points de fixation à l'aide des boulons d'appui.
- Toujours disposer le mandrin de presse au centre de la pièce à usiner, sinon la pièce ou le mandrin de presse pourraient être éjectés.

### 19.5 Mise en garde contre les dangers

#### 19.5.1 Risques résiduels

En dépit d'une utilisation conforme, certains facteurs de risque ne peuvent pas être entièrement écartés.

- Risque de blessure aux mains/doigts par écrasement entre les parties mobiles et fixes (pièce à usiner, supports de pièces,...).



- Risque de blessure en cas de chute de la pièce à usiner.
- Risque de blessure à l'œil par éjection de pièces ou de fluides en cas de pièces lubrifiées.

### 19.5.2 Situations de danger

En raison de la conception et de la construction de la machine, des situations dangereuses peuvent se produire, identifiées comme suit dans le présent mode d'emploi :

#### DANGER



Une consigne de sécurité de ce type indique une situation dangereuse imminente qui, si elle n'est pas évitée, peut entraîner la mort ou des blessures graves.

#### AVERTISSEMENT



Une consigne de sécurité conçue de cette manière indique une situation potentiellement dangereuse qui peut entraîner des blessures graves, voire la mort, si elle n'est pas évitée.

#### PRUDENCE



Une consigne de sécurité de ce type indique une situation potentiellement dangereuse qui peut entraîner des blessures légères ou modérées si elle ne sont pas évitées.

#### AVIS



Une note de sécurité de ce type indique une situation potentiellement dangereuse qui, si elle n'est pas évitée, peut entraîner des dommages matériels.

Indépendamment de toutes les consignes de sécurité, leur bon sens et leur adéquation technique/formation correspondante sont et restent le facteur de sécurité le plus important pour un fonctionnement sans erreur de la machine. **La sécurité au travail dépend de vous !**

## 20 TRANSPORT

Transporter la machine dans son emballage jusqu'au site d'installation. Pour manœuvrer la machine dans l'emballage, un transpalette ou un chariot élévateur avec une puissance de levage adéquate peut également être utilisé. Les informations sont disponibles au chapitre Données techniques. Pour un transport correct, veuillez suivre les instructions et les informations figurant sur l'emballage de transport concernant le centre de gravité, les points d'attache, le poids, le moyen de transport à utiliser et la position de transport prescrite, etc. Veillez à ce que les dispositifs de levage (grues, chariots élévateurs, empileur, élingues, etc.) soient en parfait état. Veillez à la bonne posture lorsque vous soulevez, transportez et déposez la charge.

### Soulever, poser

- Assurez-vous que vous êtes stable lorsque vous soulevez/posez (jambes à la largeur des hanches).
- Soulevez / abaissez la charge avec les genoux pliés et le dos droit.
- Ne pas soulever/déposer la charge par à-coups.

### Porter

- Porter la charge avec les deux mains aussi près du corps que possible.
- Porter la charge avec un dos droit.
- Lors du transport de la machine assemblée, veiller à ce que celle-ci ne soit soulevée que par le corps de la machine et non pas par les composants.



En cas de transport de la machine avec un véhicule, s'assurer que le chargement est correctement arrimé !

## 21 MONTAGE

### 21.1 Activités préparatoires

#### 21.1.1 Contenu de la livraison

Dès réception de la livraison, vérifier que toutes les pièces sont en bon état. Signaler immédiatement tout dommage ou pièce manquante à votre revendeur ou à votre entreprise de transport. Les dommages visibles dus au transport doivent également être signalés immédiatement sur le bon de livraison conformément aux dispositions de la garantie, faute de quoi la marchandise est réputée avoir été correctement acceptée.

#### 21.1.2 Exigences relatives à l'emplacement de montage

Le lieu d'installation choisi doit garantir un raccordement adéquat à une alimentation en air comprimé. Ce faisant, tenez compte des exigences en matière de sécurité ainsi que des dimensions de la machine.

Placez la machine sur un sol nivelé et solide. Le site d'installation choisi pour la machine doit être conforme aux prescriptions de sécurité locales et répondre aux exigences ergonomiques d'un poste de travail offrant des conditions d'éclairage suffisantes.

### AVIS



Le sol du lieu d'installation doit pouvoir supporter la charge de la machine !

Lors du dimensionnement de l'espace requis, il faut tenir compte du fait que le fonctionnement, l'entretien et la réparation de la machine doivent être possibles à tout moment sans restrictions. Pour les pièces longues, aucun point d'écrasement ou de cisaillement ne doit apparaître dans la zone d'extension (= zone dangereuse).

### AVERTISSEMENT



#### Risque de basculement !

Une machine non fixée peut basculer et provoquer de graves blessures.

→ Ancrer la machine dans le sol avant de la mettre en service !

Les pieds de la machine sont dotés de trous de fixation qui permettent de fixer la machine au sol. Cela permet d'éviter tout mouvement de la machine pendant son fonctionnement et d'éventuels dommages ou blessures.

### AVIS



Cela permet d'éviter tout mouvement de la machine pendant son fonctionnement, ainsi que d'éventuels dommages ou blessures.

#### 21.1.3 Préparation de la surface

Avant de mettre la machine en service, enlever avec précaution la protection anti-corrosion ou les résidus de graisse des parties métalliques nues. Utiliser des solvants ordinaires pour ce faire. N'utiliser en aucun cas de solvants, de diluants nitro ou d'autres agents de nettoyage qui peuvent endommager la peinture de la machine.



## AVIS



**L'utilisation de diluants à peinture, d'essence, de produits chimiques agressifs ou d'abrasifs entraîne des dommages matériels sur les surfaces !**

Par conséquent, la règle est la suivante : N'utilisez que des détergents doux pour le nettoyage !

## 21.2 Assemblage

## PRUDENCE



**La machine et ses composants sont lourds !**

Au moins 2 personnes sont nécessaires pour mettre en place la machine.

## AVIS



La numérotation des pièces, des vis, des rondelles et des écrous est identique à celle fournie avec le produit.

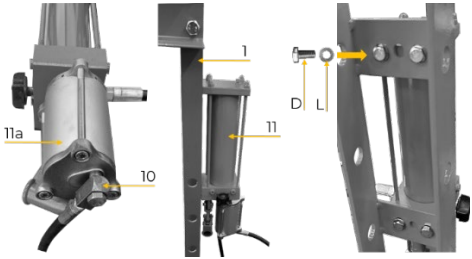
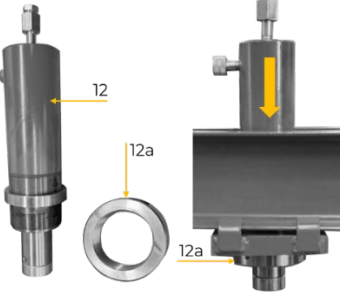
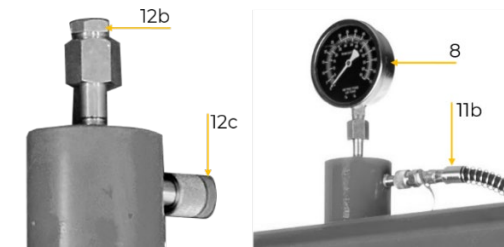
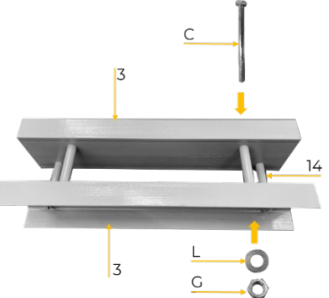
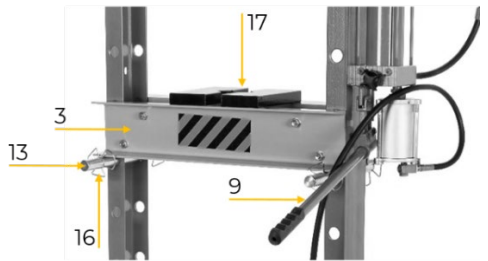
La machine est démontée pour le transport et doit être assemblée conformément au manuel suivant avant la mise en service initiale :

## 21.2.1 WP20ECO

	<p>Disposer les parties du bâti sur un sol plan.</p> <p>Fixer les pieds de support (4 x 2) et les entretoises (6 x 4) aux montants (1 x 2) avec des vis (B x 12), des rondelles d'écartement (K x 12), des rondelles élastiques (I x 12) et des écrous (F x 12) comme illustré.</p> <p>L'entretoise inférieure (5 x 1) est fixée avec les vis centrales marquées !</p>
	<p>Relier et fixer les deux parties de la traverse supérieure (2 x 2) aux montants (1 x 2) avec des vis (A x 8), des rondelles d'écartement (J x 8), des rondelles élastiques (H x 8) et des écrous (E x 8).</p> <p><b>INFORMATION :</b> La plaque de montage (15) doit être accrochée aux pièces de la traverse supérieure avant le montage !</p>





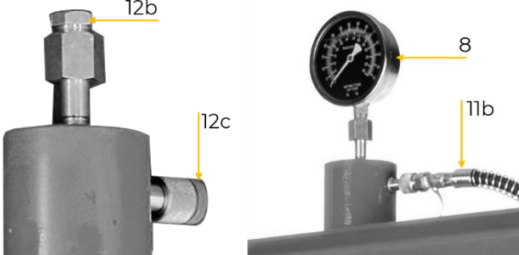
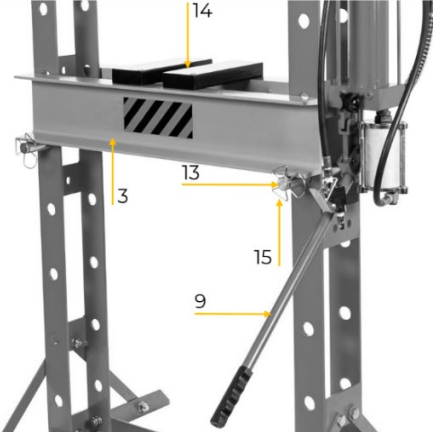
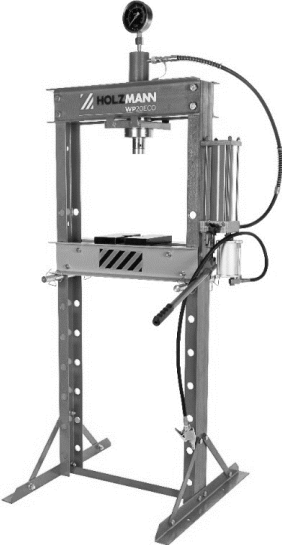

	<p>Monter le flexible d'air comprimé (10) sur l'unité d'air comprimé (11a).</p> <p>Fixer la pompe hydraulique (11) avec des vis (D x 4) et des rondelles d'écartement (L x 4) au montant (1).</p>
	<p>Dévisser la bague de fixation (12a) du cylindre de pression (12).</p> <p>Pousser le cylindre de pression (12) comme illustré entre la traverse supérieure dans la plaque de montage et le fixer avec la bague de fixation.</p>
	<p>Dévisser la vis du joint de transport (12b) et visser le manomètre (8).</p> <p>Retirer le capuchon (12c) et visser la conduite hydraulique (11b).</p> <p><b>AVIS :</b> Lors du montage, veiller à une propreté absolue !</p>
	<p>Relier et fixer les deux parties du bâti de travail (3 x 2) avec des vis (C x 4), des douilles d'écartement (14 x 4), des rondelles d'écartement (L x 4) et des écrous (G x 4).</p>
	<p>Monter le bâti de travail (3) sur la machine.</p> <p>Pour cela, insérer les deux boulons d'appui (13 x 2) dans les montant et poser le bâti de travail (3).</p> <p>Fixer avec des clips de sécurité (16 x 4).</p> <p>Disposer les plaques de serrage (17) sur le bâti de travail.</p> <p>Insérer le levier de pompe (9).</p> <p>Contrôler tous les raccords vissés et les serrer à fond</p>



21.2.2 WP30ECO

	<p>Disposer les parties du bâti sur un sol plan.</p> <p>Fixer les pieds (4 x 2), les entretoises (6 x 4) et les entretoises inférieures (5 x 2) aux montants (1 x 2) avec des vis (B x 20), des rondelles d'écartement (I x 20), des rondelles élastiques (G x 20) et des écrous (E x 20) comme illustré.</p>
	<p>Relier et fixer la traverse supérieure (2) aux montants (1 x 2) avec des vis (A x 8), des rondelles d'écartement (H x 8), des rondelles élastiques (F x 8) et des écrous (D x 8).</p>
	<p>Monter le flexible d'air comprimé (10) sur l'an unité d'air comprimé (11a).</p> <p>Fixer la pompe hydraulique (11) sur le montant (1) avec des vis (C x 4) et des rondelles d'écartement (J x 4).</p>
	<p>Dévisser la bague de fixation (12a) du cylindre de pression (12).</p> <p>Pousser le cylindre de pression (12) comme illustré entre la traverse supérieure dans la plaque de montage et le fixer avec la bague de fixation.</p>



	<p>Dévisser la vis du joint de transport (12b) et visser le manomètre (8).</p> <p>Retirer le capuchon (12c) et visser la conduite hydraulique (11b).</p> <p><b>AVIS :</b> Lors du montage, veiller à une propreté absolue !</p>
	<p>Monter le bâti de travail (3) sur la machine.</p> <p>Pour cela, insérer les deux boulons d'appui (13 x 2) dans les montant et poser le bâti de travail (3).</p> <p>Fixer avec des clips de sécurité (15 x 4).</p> <p>Disposer les plaques de serrage (14) sur le bâti de travail.</p> <p>Insérer le levier de pompe (9).</p> <p>Contrôler tous les raccords vissés et les serrer à fond</p>
<p><b>WP20ECO</b></p> 	<p><b>WP30ECO</b></p> 

## 22 FONCTIONNEMENT

Faire fonctionner la machine uniquement dans un bon état de fonctionnement. Avant chaque fonctionnement, réaliser un contrôle visuel de la machine. Les dispositifs de sécurité, les conduites hydrauliques, les conduites d'air comprimé et les éléments de commande doivent être contrôlés avec précision. Vérifier que les raccords vissés ne sont pas endommagés et leur ajustement parfait.

### AVIS



Contrôle du raccord d'air comprimé et, le cas échéant, adaptation à la conduite d'alimentation en air comprimé utilisée.



## 22.1 Première mise en service

**Purge :** Ouvrir à fond la vis de purge de la pompe, actionner plusieurs fois le levier de la pompe (en cas de fonctionnement avec une alimentation en air comprimé, l'opération peut également être effectuée en ouvrant la vanne d'air). Ceci doit permettre d'assurer l'absence d'air dans le système hydraulique avant la première mise en service. Après avoir fermé la vis de purge, il faut continuer à pomper pour faire sortir le tampon d'impression du cylindre de pression.


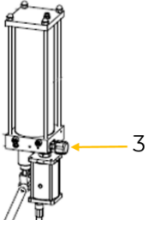
## 22.2 Instructions d'utilisation

- Seul 1 personne dans la zone de danger.
- Éloigner les mains/doigts du bâti de travail et du piston de pression pendant le pressage.
- Ne pas se tenir directement devant la presse lorsque la force de pressage est élevée.

## 22.3 Utilisation

		<ol style="list-style-type: none"><li>1. Positionner le bâti de travail à la hauteur requise.<ul style="list-style-type: none"><li>• Retirer le bâti de travail</li><li>• Mettre le boulon d'appui (1) dans la position souhaitée et le bloquer</li><li>• Poser le bâti de travail</li></ul></li></ol>
	<ol style="list-style-type: none"><li>2. Placer la plaque de serrage (1) ou d'autres dispositifs d'appui/de fixation adaptés à la pièce sur le bâti de travail. Ensuite, placer la pièce à usiner sur la plaque de serrage. <b>AVIS :</b> Positionner la pièce au centre (table de travail/cylindre). <b>ATTENTION :</b> Ne choisir que des dispositifs d'appui/de serrage conçus pour la force de pressage admissible et qui assurent un maintien sûr de la pièce à usiner pendant toute la durée du processus de pressage.</li></ol>	
<b>Exemples de positionnement de pièces à usiner :</b>		
	<ol style="list-style-type: none"><li>3. Approcher le piston-chasse de la pièce à usiner : <b>Avec alimentation en air comprimé :</b><ul style="list-style-type: none"><li>• Raccorder le raccord d'entrée d'air au raccord du tuyau d'arrivée d'air.</li><li>• Fermer la soupape de compression (3).</li><li>• Actionner le levier de la pompe (1) ou ouvrir la soupape d'air (2) jusqu'à ce que le tampon d'impression touche presque la pièce à usiner</li></ul> <b>Sans alimentation en air comprimé :</b><ul style="list-style-type: none"><li>• Fermer la soupape de compression (3).</li><li>• Actionner le levier de la pompe (1) jusqu'à ce que le tampon d'impression touche presque la pièce à usiner</li></ul></li></ol>	
	<ol style="list-style-type: none"><li>4. Aligner la pièce sur le piston-chasse pour assurer une charge centrale.</li></ol>	



	<p>5. Actionner le levier de la pompe ou ouvrir la soupape d'air pour mettre la pièce à usiner.</p> <p><b>ATTENTION :</b> Pour surveiller une surcharge de la presse et de la pièce, observer alternativement la zone de travail et le manomètre et arrêter de pomper, le cas échéant.</p>
	<p>6. Arrêter le de pomper après le pressage.</p>
	<p>7. Visser par petites étapes la soupape de compression (3) dans le sens inverse des aiguilles d'une montre, pour décharger la pièce lentement et avec précaution.</p>
	<p>8. Dès que le piston-chasse est complètement remonté, retirer la pièce.</p>

### AVIS



Lors de l'utilisation de l'accessoire optionnel DDS25, il faut changer le piston-chasse et mettre en place le mandrin de presse correspondant.

## 23 NETTOYAGE, ENTRETIEN, ENTREPOSAGE, ELIMINATION

### AVERTISSEMENT



La manipulation de la machine lorsque l'alimentation en pression (hydraulique, pneumatique) est maintenue peut entraîner des blessures graves ou la mort !

→ Débrancher la machine de l'alimentation en air comprimé et s'assurer que le système hydraulique n'est plus sous pression !

### 23.1 Nettoyage

Un nettoyage régulier garantit la longue durée de vie de votre machine et est une condition préalable à son fonctionnement en toute sécurité.

### AVIS



Des produits de nettoyage incorrects peuvent attaquer la peinture de la machine. Pour le nettoyage, ne pas utiliser de solvants, de diluants nitro ou d'autres produits de nettoyage qui pourraient endommager la peinture de la machine. Respecter les spécifications et les instructions du fabricant du produit de nettoyage !

Après chaque utilisation, enlever les copeaux et les particules de saleté de la machine.

Préparer les surfaces et lubrifier les parties nues de la machine avec une huile lubrifiante sans acide (par ex. antirouille WD40).

### 23.2 Maintenance

La machine nécessite peu d'entretien et seules quelques pièces doivent être réparées. Les pannes ou les défauts susceptibles d'affecter votre sécurité doivent être éliminés immédiatement !

- Avant chaque opération, vérifiez le parfait état des dispositifs de sécurité.
- Vérifier régulièrement que les étiquettes d'avertissement et de sécurité sur la machine sont en bon état et lisibles.



- Contrôler régulièrement l'unité hydraulique et le niveau d'huile.
- Vérifier régulièrement les tuyaux hydrauliques et les tuyaux d'air comprimé.
- N'utiliser que les pièces de rechange d'origine recommandées par le fabricant.

### 23.2.1 Plan de maintenance

Le type et le degré d'usure des machines dépendent dans une large mesure des conditions de fonctionnement. Les intervalles énumérés ci-dessous s'appliquent lorsque la machine est utilisée dans les limites techniques :

Intervalle	Composants	Mesure
<b>avant le début du travail</b>	Machine	Contrôle visuel de l'encrassement, nettoyer, le cas échéant
<b>1 x par semaine</b>	Châssis, bâti de travail, boulons	Contrôle visuel, remplacer, le cas échéant
	Raccords à vis	Contrôler l'ajustement parfait, serrer, le cas échéant
	Unité hydraulique, cylindre de pression	Vérifier l'étanchéité, étanchéifier, le cas échéant
<b>au besoin</b>	Unité hydraulique	Remplir d'huile
	Piston	Nettoyer et lubrifier
<b>Annuellement</b>	Flexible hydraulique, flexible d'air comprimé	Contrôler l'état d'usure, remplacer, le cas échéant
<b>Tous les deux ans</b>	Huile hydraulique	remplacer

### 23.2.2 Vidange d'huile hydraulique

	<ul style="list-style-type: none"> <li>• Rentrer entièrement le piston-chasse.</li> <li>• Ouvrir la vis de remplissage d'huile (1) de la pompe hydraulique (2).</li> <li>• Vidanger l'huile hydraulique.</li> <li>• Remplir l'huile hydraulique recommandée (quantité et spécification, voir données techniques) dans l'orifice de remplissage d'huile (3).</li> <li>• Revisser la vis de remplissage d'huile (attention au joint (4) !)</li> <li>• Purger l'air de l'unité hydraulique</li> </ul>
--	--

### 23.3 Entreposage

Lorsqu'elle n'est pas utilisée, stocker la machine dans un endroit sec, à l'abri du gel et verrouillable. Veiller à ce que les personnes non autorisées, tout particulièrement les enfants, n'aient pas accès à la machine.

<b>AVIS</b>	
	Un mauvais entreposage peut endommager et détruire des composants importants. Ne stocker les pièces emballées ou non emballées que dans les conditions ambiantes prévues !

### 23.4 Élimination



Respecter les réglementations nationales en matière d'élimination des déchets. Ne jamais jeter la machine, les composants de la machine ou les matériaux d'exploitation dans les déchets résiduels. Si nécessaire, contacter les autorités locales pour connaître les options d'élimination disponibles.



En cas d'achat d'une machine neuve ou d'un appareil équivalent chez votre revendeur spécialisé, il est tenu, dans certains pays, de se débarrasser de votre ancienne machine de manière appropriée.

## 24 RESOLUTION DE PANNE

### AVERTISSEMENT



La manipulation de la machine lorsque l'alimentation en pression (hydraulique, pneumatique) est maintenue peut entraîner des blessures graves ou la mort !

→ Débrancher la machine de l'alimentation en air comprimé et s'assurer que le système hydraulique n'est plus sous pression !

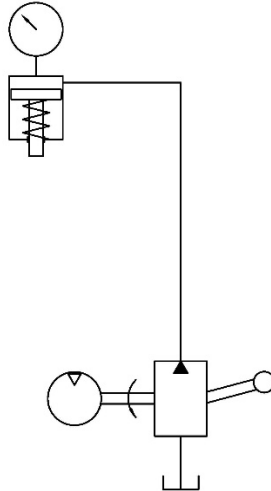
Si vous n'êtes pas en mesure d'effectuer correctement les réparations nécessaires et/ou si vous ne disposez pas des connaissances nécessaires, faites toujours appel à un spécialiste pour résoudre le problème.

Défaut	Cause possible	Résolution
<b>Le tampon d'impression ne sort pas lors de l'actionnement de la pompe</b>	Soupape de décharge ouverte	Fermer correctement la soupape de décharge
	Présence d'air dans le système hydraulique	purger
<b>La pression n'est pas maintenue</b>	Soupape de décharge ouverte	Fermer correctement la soupape de décharge
	Soupape de la pompe encrassée	Ouvrir à fond la vis d'évacuation de la pression, actionner la poignée de la pompe à plusieurs reprises. Ceci doit permettre d'assurer l'absence d'air dans le système hydraulique avant la première mise en service. Après la fermeture de la vis d'évacuation de la pression, le piston doit dépasser du cylindre en continuant à pomper.
<b>Le tampon d'impression ne se rétracte pas automatiquement</b>	Quantité d'huile trop importante	Évacuer l'huile pour atteindre un niveau correct
	Faible mobilité des pistons	Nettoyer et graisser les pièces mobiles
	Tampon d'impression déployé trop loin	Rétracter le tampon d'impression manuellement
<b>Le tampon l'impression ne parcourt pas la course complète</b>	Faible niveau d'huile	Faire l'appoint en huile hydraulique
<b>Le tampon d'impression ne se déplace pas précisément</b>	Montage erroné du cylindre de pression et du châssis	Procéder au nouvel ajustement du cylindre d'impression et du châssis





## 25 HYDRAULIK PLAN / HYDRAULIC DIAGRAM / SCHEMA HYDRAULIQUE



## 26 ERSATZTEILE / SPARE PARTS / PIÉCES DE RECHANGE

### 26.1 Ersatzteilbestellung / Spare parts order / Commande de pièces détachées

**(DE)** Mit HOLZMANN-Ersatzteilen verwenden Sie Ersatzteile, die ideal aufeinander abgestimmt sind. Die optimale Passgenauigkeit der Teile verkürzen die Einbauzeiten und erhöhen die Lebensdauer.

#### HINWEIS



Der Einbau von anderen als Originalersatzteilen führt zum Verlust der Garantie! Daher gilt: Beim Tausch von Komponenten/Teile nur vom Hersteller empfohlene Ersatzteile verwenden.

Bestellen Sie die Ersatzteile direkt auf unserer Homepage – Kategorie ERSATZTEILE.  
oder kontaktieren Sie unseren Kundendienst

- über unsere Homepage – Kategorie SERVICE/NEWS/FAQ – ERSATZTEILANFORDERUNG,
- per Mail an [service@holzmann-maschinen.at](mailto:service@holzmann-maschinen.at).

Geben Sie stets Maschinentype, Ersatzteilnummer sowie Bezeichnung an. Um Missverständnissen vorzubeugen, empfehlen wir, mit der Ersatzteilbestellung eine Kopie der Ersatzteilzeichnung beizulegen, auf der die benötigten Ersatzteile eindeutig markiert sind, falls Sie nicht über den Online-Ersatzteilkatalog anfragen.

**(EN)** With original HOLZMANN spare parts you use parts that are attuned to each other shorten the installation time and elongate your products lifespan.

#### NOTE



The installation of parts other than original spare parts leads to the loss of the guarantee! Therefore: When replacing components/parts, only use spare parts recommended by the manufacturer.

Order the spare parts directly on our homepage – category SPARE PARTS or contact our customer service

- via our Homepage – category SERVICE/NEWS/FAQ - SPARE PARTS REQUEST,
- by e-mail to [service@holzmann-maschinen.at](mailto:service@holzmann-maschinen.at).

Always state the machine type, spare part number and designation. To prevent misunderstandings, we recommend that you add a copy of the spare parts drawing with the spare parts order, on which the required spare parts are clearly marked, especially when not using the online-spare-part catalogue.



**(FR)** Les pièces de rechange HOLZMANN sont conçues pour correspondre idéalement. La précision d'ajustage optimale des pièces réduisent les temps de pose et augmente la durée de vie.

### AVIS



Le montage de pièces autres que les pièces de rechange d'origine entraîne la perte de la garantie ! Par conséquent, la règle est la suivante : Utiliser uniquement des pièces de rechange recommandées par le fabricant pour le remplacement des composants/pièces.

Commandez les pièces de rechange directement sur notre page d'accueil – catégorie PIÈCES DE RECHANGE, ou contactez notre service client

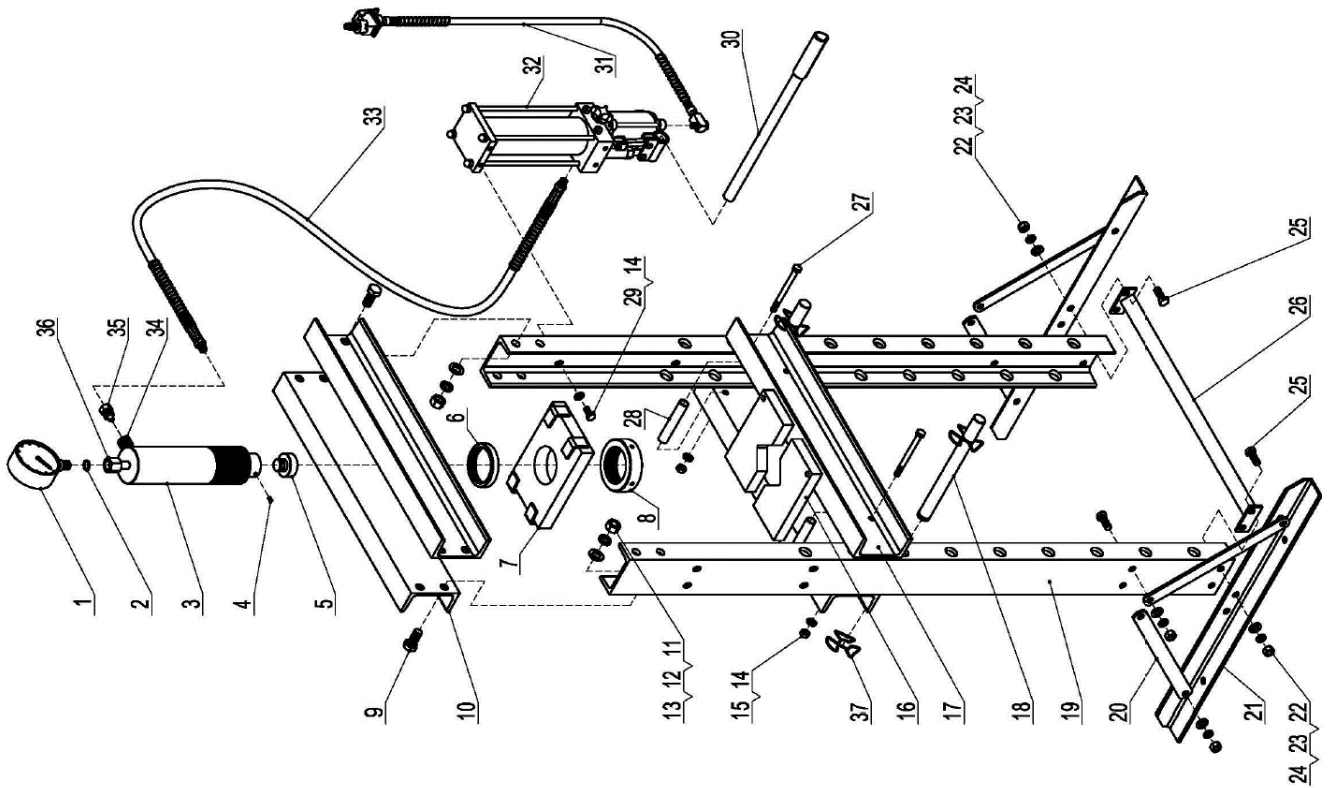
- via notre page d'accueil – Catégorie SERVICE/ACTUALITÉS/FAQ – DEMANDE DE PIÈCES DE RECHANGE,
- par e-mail à l'adresse [service@holzmann-maschinen.at](mailto:service@holzmann-maschinen.at).

Toujours indiquer le type de machine, le numéro de pièce de rechange et la désignation. Afin d'éviter tout malentendu, nous vous recommandons de joindre une copie du plan des pièces détachées à la commande de pièces détachées, sur laquelle les pièces détachées requises sont clairement indiquées, si vous ne faites pas la demande via le catalogue de pièces de rechange en ligne.



26.2 Explosionszeichnung / Exploded view / Vue éclatée

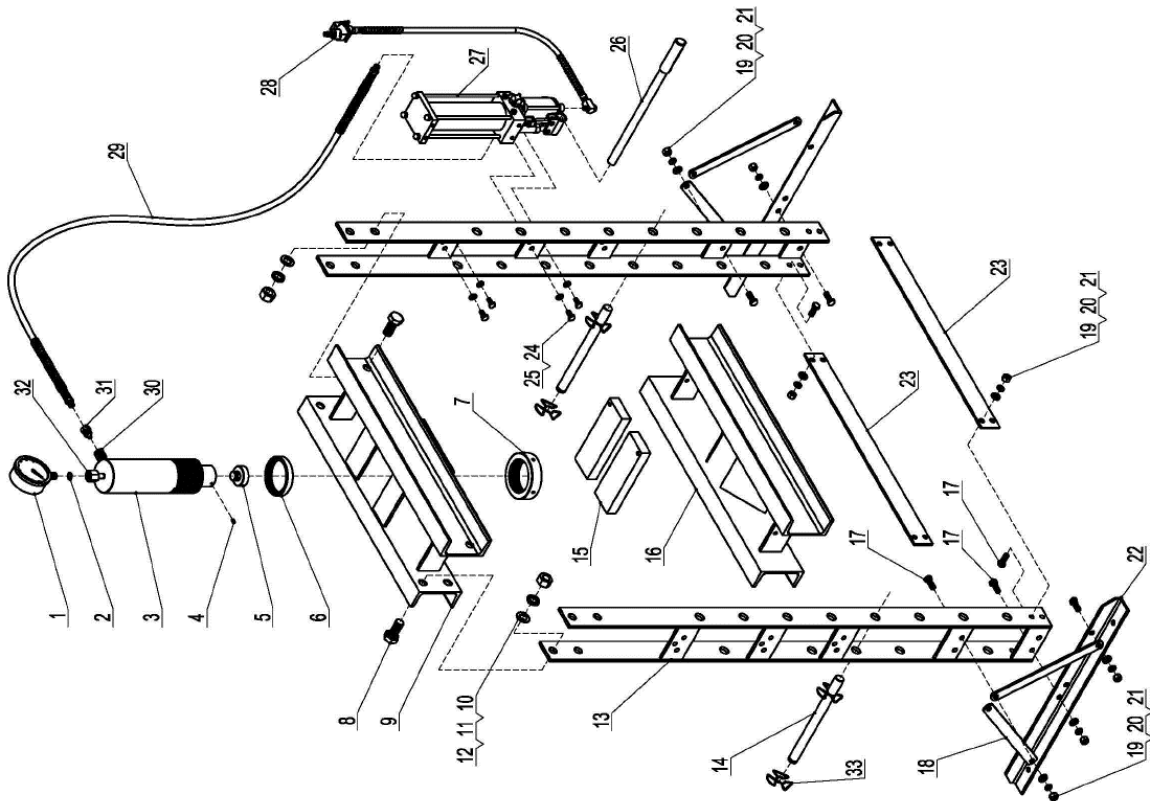
WP20ECO



No.	Description	Qty.	No.	Description	Qty.
1	Pressure Gauge	1	20	Support	4
2	Nylon Ring	1	21	Base Section	2
3	Ram Assy	1	22	Flat Washer Ø12	12
4	Holding Screw M6x10	1	23	Lock Washer Ø12	12
5	Serrated Saddle	1	24	Nut M12	12
6	Upper Round Nut	1	25	Bolt M12x30	12
7	Under Plate	1	26	Lower Cross Member	1
8	Under Round Nut	1	27	Bolt M10x130	4
9	Bolt M16x35	8	28	Bushing	4
10	Upper Crossbeam	2	29	Bolt M10x20	4
11	Flat Washer Ø16	8	30	Handle	1
12	Lock Washer Ø16	8	31	Air Tube	1
13	Nut M16	8	32	Pump Assy	1
14	Flat Washer Ø10	8	33	Hydraulic Hose	1
15	Nut M10	4	34	Connection Nut	1
16	Heel Block	2	35	Hose Fitting	
17	Press Bed Frame	2	36	Gauge Connection Nut	
18	Bed Frame Pin	2	37	Circlip	4
19	Post	2			



WP30ECO



No.	Description	Qty.	No.	Description	Qty.
1	Pressure Gauge	1	18	Support	4
2	Nylon Ring	1	19	Flat Washer Ø12	20
3	Ram Assy	1	20	Lock Washer Ø12	20
4	Holding Screw M6x10	1	21	Nut M12	20
5	Serrated Saddle	1	22	Base Section	2
6	Upper Round Nut	1	23	Lower Cross Member	2
7	Under Round Nut	1	24	Bolt M10x20	4
8	Bolt M22x50	8	25	Flat Washer Ø10	4
9	Upper Crossbeam	1	26	Handle	1
10	Flat Washer Ø22	8	27	Pump Assy	1
11	Lock Washer Ø22	8	28	Air Tube	1
12	Nut M22	8	29	Hydraulic Hose	1
13	Post	2	30	Connection Nut	1
14	Bed Frame Pin	2	31	Hose Fitting	1
15	Heel Block	2	32	Gauge Connection Nut	1
16	Press Bed Frame	1	33	Circlip	4
17	Bolt M12x30	20			

## 27 ZUBEHÖR / ACCESSORIES

**(DE)** Optionales Zubehör finden Sie online auf der Produktseite, Kategorie EMPFOHLENE PRODUKTE.

**(EN)** Optional accessories can be found online on the product page, category RECOMMENDED PRODUCTS.

**(FR)** Des accessoires en option sont disponibles en ligne sur la page produit, catégorie PRODUITS RECOMMANDÉS.



## 29 GARANTIEERKLÄRUNG (DE)

### 1.) Gewährleistung

HOLZMANN MASCHINEN GmbH gewährt für elektrische und mechanische Bauteile eine Gewährleistungsfrist von 2 Jahren für den nicht gewerblichen Einsatz;

bei gewerblichem Einsatz besteht eine Gewährleistung von 1 Jahr, beginnend ab dem Erwerb des Endverbrauchers/Käufers. HOLZMANN MASCHINEN GmbH weist ausdrücklich darauf hin, dass nicht alle Artikel des Sortiments für den gewerblichen Einsatz bestimmt sind. Treten innerhalb der oben genannten Fristen/Mängel auf, welche nicht auf im Punkt „Bestimmungen“ angeführten Ausschlussdetails beruhen, so wird HOLZMANN MASCHINEN GmbH nach eigenem Ermessen das Gerät reparieren oder ersetzen.

### 2.) Meldung

Der Händler meldet schriftlich den aufgetretenen Mangel am Gerät an HOLZMANN MASCHINEN GmbH. Bei berechtigtem Gewährleistungsanspruch wird das Gerät beim Händler von HOLZMANN MASCHINEN GmbH abgeholt oder vom Händler an HOLZMANN MASCHINEN GmbH gesandt. Retoursendungen ohne vorheriger Abstimmung mit HOLZMANN MASCHINEN GmbH werden nicht akzeptiert und können nicht angenommen werden. Jede Retoursendung muss mit einer von HOLZMANN MASCHINEN GmbH übermittelten RMA-Nummer versehen werden, da ansonsten eine Warenannahme und Reklamations- und Retourbearbeitung durch HOLZMANN MASCHINEN GmbH nicht möglich ist.

### 3.) Bestimmungen

- a) Gewährleistungsansprüche werden nur akzeptiert, wenn zusammen mit dem Gerät eine Kopie der Originalrechnung oder des Kassenbeleges vom Holzmann Handelspartner beigelegt ist. Es erlischt der Anspruch auf Gewährleistung, wenn das Gerät nicht komplett mit allen Zubehörteilen zur Abholung gemeldet wird.
- b) Die Gewährleistung schließt eine kostenlose Überprüfung, Wartung, Inspektion oder Servicearbeiten am Gerät aus. Defekte aufgrund einer unsachgemäßen Benutzung durch den Endanwender oder dessen Händler werden ebenfalls nicht als Gewährleistungsanspruch akzeptiert.
- c) Ausgeschlossen sind Defekte an Verschleißteilen wie z. B. Kohlebürsten, Fangsäcke, Messer, Walzen, Schneideplatten, Schneideeinrichtungen, Führungen, Kupplungen, Dichtungen, Laufräder, Sageblätter, Hydrauliköle, Ölfiltern, Gleitbacken, Schalter, Riemen, usw.
- d) Ausgeschlossen sind Schäden an den Geräten, welche durch unsachgemäße Verwendung, durch Fehlgebrauch des Gerätes (nicht seinem normalen Verwendungszweckes entsprechend) oder durch Nichtbeachtung der Betriebs- und Wartungsanleitungen, oder höhere Gewalt, durch unsachgemäße Reparaturen oder technische Änderungen durch nicht autorisierte Werkstätten oder den Geschäftspartnern selbst, durch die Verwendung von nicht originalen HOLZMANN Ersatz- oder Zubehörteilen, verursacht sind.
- e) Entstandene Kosten (Frachtkosten) und Aufwendungen (Prüfkosten) bei nichtberechtigten Gewährleistungsansprüchen werden nach Überprüfung unseres Fachpersonals dem Geschäftspartnern oder Händler in Rechnung gestellt.
- f) Geräte außerhalb der Gewährleistungsfrist: Reparatur erfolgt nur nach Vorauskasse oder Händlerrechnung gemäß des Kostenvoranschlages (inklusive Frachtkosten) der HOLZMANN MASCHINEN GmbH.
- g) Gewährleistungsansprüche werden nur für den Geschäftspartnern eines HOLZMANN Händlers, welcher das Gerät direkt bei der HOLZMANN MASCHINEN GmbH erworben hat, gewährt. Diese Ansprüche sind bei mehrfacher Veräußerung des Gerätes nicht übertragbar

### 4.) Schadensersatzansprüche und sonstige Haftungen

Die HOLZMANN MASCHINEN GmbH haftet in allen Fällen nur beschränkt auf den Warenwert des Gerätes. Schadensersatzansprüche aufgrund schlechter Leistung, Mängel, sowie Folgeschäden oder Verdienstausfälle wegen eines Defektes während der Gewährleistungsfrist werden nicht anerkannt. HOLZMANN MASCHINEN GmbH besteht auf das gesetzliche Nachbesserungsrecht eines Gerätes.

### SERVICE

Nach Ablauf der Garantiezeit können Instandsetzungs- und Reparaturarbeiten von entsprechend geeigneten Fachfirmen durchgeführt werden. Es steht Ihnen auch die HOLZMANN MASCHINEN GmbH weiterhin gerne mit Service und Reparatur zur Seite. Stellen Sie in diesem Fall eine unverbindliche Kostenanfrage

- per Mail an [service@holzmann-maschinen.at](mailto:service@holzmann-maschinen.at).
- oder nutzen Sie das Online Reklamations- bzw. Ersatzteilbestellformular, zur Verfügung gestellt auf unserer Homepage – Kategorie SERVICE/NEWS/FAQ.



## 30 **GUARANTEE TERMS (EN)**

### **1.) Warranty**

For mechanical and electrical components Company HOLZMANN MASCHINEN GmbH grants a warranty period of 2 years for DIY use and a warranty period of 1 year for professional/industrial use - starting with the purchase of the final consumer (invoice date).

In case of defects during this period which are not excluded by paragraph 3, Holzmann will repair or replace the machine at its own discretion.

### **2.) Report**

In order to check the legitimacy of warranty claims, the final consumer must contact his dealer. The dealer has to report in written form the occurred defect to HOLZMANN MASCHINEN GmbH. If the warranty claim is legitimate, HOLZMANN MASCHINEN GmbH will pick up the defective machine from the dealer. Return shipments by dealers which have not been coordinated with HOLZMANN MASCHINEN GmbH will not be accepted. A RMA number is an absolute must-have for us - we won't accept returned goods without an RMA number!

### **3.) Regulations**

- a) Warranty claims will only be accepted when a copy of the original invoice or cash voucher from the trading partner of HOLZMANN MASCHINEN GmbH is enclosed to the machine. The warranty claim expires if the accessories belonging to the machine are missing.
- b) The warranty does not include free checking, maintenance, inspection or service works on the machine. Defects due to incorrect usage through the final consumer or his dealer will not be accepted as warranty claims either.
- c) Excluded are defects on wearing parts such as carbon brushes, fangers, knives, rollers, cutting plates, cutting devices, guides, couplings, seals, impellers, blades, hydraulic oils, oil filters, sliding jaws, switches, belts, etc.
- d) Also excluded are damages on the machine caused by incorrect or inappropriate usage, if it was used for a purpose which the machine is not supposed to, ignoring the user manual, force majeure, repairs or technical manipulations by not authorized workshops or by the customer himself, usage of non-original Holzmann spare parts or accessories.
- e) After inspection by our qualified staff, resulted costs (like freight charges) and expenses for not legitimated warranty claims will be charged to the final customer or dealer.
- f) In case of defective machines outside the warranty period, we will only repair after advance payment or dealer's invoice according to the cost estimate (incl. freight costs) of HOLZMANN MASCHINEN GmbH.
- g) Warranty claims can only be granted for customers of an authorized HOLZMANN MASCHINEN GmbH dealer who directly purchased the machine from HOLZMANN MASCHINEN GmbH. These claims are not transferable in case of multiple sales of the machine.

### **4.) Claims for compensation and other liabilities**

The liability of company HOLZMANN MASCHINEN GmbH is limited to the value of goods in all cases.

Claims for compensation because of poor performance, lacks, damages or loss of earnings due to defects during the warranty period will not be accepted.

HOLZMANN MASCHINEN GmbH insists on its right to subsequent improvement of the machine.

### **SERVICE**

After Guarantee and warranty expiration specialist repair shops can perform maintenance and repair jobs. But we are still at your service as well with spare parts and/or product service. Place your spare part/repair service cost inquiry by

- Mail to [service@holzmann-maschinen.at](mailto:service@holzmann-maschinen.at).
- Or use the online complaint order formula provided on our homepage – category service/news/faq.



## 31 DÉCLARATION DE GARANTIE (FR)

### 1.) Garantie

HOLZMANN MASCHINEN GmbH accorde une période de garantie de 2 ans pour les composants électriques et mécaniques et électriques destinés à un usage non-commercial ;

pour un usage commercial, la période de garantie est d'1 an, à compter de l'achat de l'utilisateur/acheteur final. HOLZMANN MASCHINEN GmbH souligne expressément que tous les articles de la gamme ne sont pas destinés à un usage commercial. Si des défauts surviennent dans les délais susmentionnés/défauts qui ne sont pas basés sur les détails d'exclusion énumérés dans les « Dispositions », HOLZMANN MASCHINEN GmbH réparera ou remplacera l'appareil à sa propre discrétion.

### 2.) Message

Le revendeur signale par écrit à HOLZMANN MASCHINEN GmbH le défaut qui s'est produit sur l'appareil. Si la demande de garantie est justifiée, l'appareil sera retiré chez le revendeur HOLZMANN MASCHINEN GmbH ou envoyé à HOLZMANN MASCHINEN GmbH par le revendeur. Les retours sans accord préalable avec HOLZMANN MASCHINEN GmbH ne seront pas acceptés. Chaque envoi retourné doit être muni d'un numéro RMA fourni par HOLZMANN MASCHINEN GmbH, sinon l'acceptation des marchandises et le traitement des réclamations et des retours par HOLZMANN MASCHINEN GmbH ne seront pas possibles.

### 3.) Dispositions

- a) Les demandes de garantie ne seront acceptées que si l'appareil est accompagné d'une copie de la facture originale ou d'un reçu de caisse du partenaire commercial de la société Holzmann. La garantie est annulée si l'appareil n'est pas rapporté complet avec tous les accessoires pour la collecte.
- b) La garantie exclut les travaux gratuits de contrôle, de maintenance, d'inspection ou d'entretien sur l'équipement. Les défauts dus à une mauvaise utilisation par l'utilisateur final ou son revendeur ne seront pas non plus acceptés comme réclamation au titre de la garantie.
- c) Sont exclus les défauts des pièces d'usure telles que les balais de charbon, les sacs collecteurs, les couteaux, les rouleaux, les plaques de coupe, le matériel de coupe, les guides, les accouplements, les joints, les roues, les lames de scie, les huiles hydrauliques, les filtres à huile, les mâchoires coulissantes, les interrupteurs, les courroies, etc.
- d) Sont exclus les dommages causés aux appareils par une utilisation incorrecte, par une mauvaise utilisation de l'appareil (non conforme à son utilisation normale) ou par le non-respect des instructions de service et de maintenance, ou par la force majeure, par des réparations ou des modifications techniques inappropriées effectuées par des ateliers non autorisés ou par les partenaires commerciaux eux-mêmes, par l'utilisation de pièces de rechange ou d'accessoires HOLZMANN non originaux.
- e) Les frais occasionnés (frais de transport) et les dépenses (frais d'inspection) en cas de réclamations injustifiées au titre de la garantie seront facturés au partenaire commercial ou au revendeur après examen par notre personnel spécialisé.
- f) Appareils en dehors de la période de garantie : La réparation n'est effectuée qu'après paiement anticipé ou facture du revendeur selon le devis (frais de transport inclus) de la société HOLZMANN MASCHINEN GmbH.
- g) Les droits de garantie ne sont accordés que pour les partenaires commerciaux d'un revendeur HOLZMANN qui a acheté l'appareil directement auprès de HOLZMANN MASCHINEN GmbH. Ces droits ne sont pas transférables si l'appareil est vendu plusieurs fois

### 4.) Demandes de dommages-intérêts et autres responsabilités

La responsabilité de la société HOLZMANN MASCHINEN GmbH se limite dans tous les cas à la valeur marchande de l'appareil. Les droits à dommages-intérêts pour cause de mauvais fonctionnement, de défauts, ainsi que de dommages indirects ou de manque à gagner dus à un défaut pendant la période de garantie ne sont pas reconnus. La société HOLZMANN MASCHINEN GmbH insiste sur le droit légal de réparer un appareil.

### SERVICE

Après l'expiration de la période de garantie, les travaux de réparation peuvent être effectués par des entreprises spécialisées appropriées. La société HOLZMANN MASCHINEN GmbH se tient à votre disposition pour vous aider en matière de service et de réparation. Dans ce cas, faites une demande de devis sans engagement

- par e-mail à l'adresse [service@holzmann-maschinen.at](mailto:service@holzmann-maschinen.at).
- ou utilisez le formulaire de réclamation ou de commande de pièces de rechange en ligne mis à disposition sur notre page d'accueil - Catégorie SERVICE/ACTUALITÉS/FAQ.





## 32 PRODUKTBEOBACHTUNG | PRODUCT MONITORING

**(DE)** Wir beobachten unsere Produkte auch nach der Auslieferung.

Um einen ständigen Verbesserungsprozess gewährleisten zu können, sind wir von Ihnen und Ihren Eindrücken beim Umgang mit unseren Produkten abhängig:

- Probleme, die beim Gebrauch des Produktes auftreten
- Fehlfunktionen, die in bestimmten Betriebssituationen auftreten
- Erfahrungen, die für andere Benutzer wichtig sein können

Wir bitten Sie, derartige Beobachtungen zu notieren und an diese per E-Mail oder Post an uns zu senden:

**(EN)** We monitor the quality of our delivered products in the frame of a Quality Management policy.

Your opinion is essential for further product development and product choice. Please let us know about your:

- Impressions and suggestions for improvement.
- Experiences that may be useful for other users and for product design
- Experiences with malfunctions that occur in specific operation modes

We would like to ask you to note down your experiences and observations and send them to us via E-mail or by post:

### Meine Beobachtungen / My experiences:


**Name / name:**  
**Produkt / product:**  
**Kaufdatum / purchase date:**  
**Erworben von / purchased from:**  
**E-Mail / E-mail:**

Vielen Dank für Ihre Mitarbeit! / Thank you for your kind cooperation!

**KONTAKTADRESSE / CONTACT:**  
**HOLZMANN Maschinen GmbH**  
 4170 Haslach, Marktplatz 4 AUSTRIA  
 Tel : +43 7289 71562 0  
[info@holzmann-maschinen.at](mailto:info@holzmann-maschinen.at)  
[www.holzmann-maschinen.at](http://www.holzmann-maschinen.at)