



**HOLZMANN MASCHINEN GmbH**  
Marktplatz 4 · A-4170 Haslach  
Tel. +43 7289 71 562-0  
info@holzmann-maschinen.at  
[www.holzmann-maschinen.at](http://www.holzmann-maschinen.at)

Originalfassung

**DE BETRIEBSANLEITUNG**

**ABRICHT-DICKENHOBELMASCHINE mit Spiralmesserhobelwelle**

Übersetzung / Translation

**EN OPERATING MANUAL**

**COMBINED PLANER AND THICKNESSER with spiral cutter head**

**FR MODE D'EMPLOI**

**MACHINE À RABOTER ET À DÉGAUCHIR avec arbre de rabotage à lames hélicoïdales**



**HOB305PROSMW2\_230V**  
**HOB305PROSMW2\_400V**

**CE**  
**YOUR**  
**JOB.**  
**OUR**  
**TOOLS.**



# 1 INHALT / INDEX

1	INHALT / INDEX.....	2
2	SICHERHEITSSZEICHEN / SAFETY SIGNS / SYMBOLES DE SÉCURITÉ.....	5
3	TECHNIK / TECHNICS / TECHNIQUE.....	6
3.1	Lieferumfang / Delivery content / Contenu de la livraison.....	6
3.2	Komponenten / Components / Composants.....	6
3.3	Technische Daten / Technical Data / Données techniques.....	7
4	VORWORT (DE).....	9
5	SICHERHEIT.....	10
5.1	Bestimmungsmäßige Verwendung.....	10
5.1.1	Technische Einschränkungen.....	10
5.1.2	Verbotene Anwendungen / Gefährliche Fehlanwendungen.....	10
5.2	Anforderungen an Benutzer.....	10
5.3	Sicherheitseinrichtungen.....	11
5.4	Allgemeine Sicherheitshinweise.....	11
5.5	Elektrische Sicherheit.....	12
5.6	Spezielle Sicherheitshinweise für diese Maschine.....	12
5.7	Gefahrenhinweise.....	13
6	TRANSPORT.....	14
7	MONTAGE.....	14
7.1	Lieferumfang prüfen.....	14
7.2	Der Arbeitsplatz.....	14
7.3	Vorbereitung der Oberflächen.....	15
7.4	Entfernen der Transportsicherungen.....	15
7.5	Zusammenbau der Maschine.....	15
7.6	Elektrischer Anschluss.....	17
7.6.1	Maschine mit 400 V installieren.....	17
7.7	Anschließen an eine Absauganlage.....	18
8	BETRIEB.....	18
8.1	Betriebshinweise.....	18
8.2	Kontrolle vor der Inbetriebnahme.....	18
8.3	Einstellungen.....	18
8.4	Bedienung.....	20
8.4.1	Maschine ein- und ausschalten.....	20
8.4.2	Vorschub Dickenhobel aktivieren/deaktivieren.....	20
8.5	Absauganschluss.....	20
8.6	Abrichten.....	20
8.6.1	Abrichten von schmalen Werkstücken.....	21
8.6.2	Abrichten mit geschwenktem Abrichtanschlag.....	21
8.6.3	Abrichten kurzer Werkstücke.....	21
8.6.4	Abrichten von Werkstücken mit kleinem Querschnitt.....	22
8.7	Dickenhobeln.....	22
8.7.1	Umrüsten von Abricht- auf Dickenhobeln.....	22
8.7.2	Dickenhobeln von Werkstücken.....	23
8.8	Nach dem Betrieb.....	24
9	BETRIEB LANGLOCHBOHRVORRICHTUNG (OPTIONAL).....	24
9.1	Nach dem Betrieb.....	24
10	REINIGUNG, WARTUNG, LAGERUNG, ENTSORGUNG.....	25
10.1	Reinigung.....	25
10.2	Wartung.....	25
10.2.1	Wartungsplan.....	25
10.3	Riemenspannung kontrollieren/einstellen/tauschen.....	26
10.4	Höhenverstelleinheit (Dickenhobel) schmieren.....	26
10.5	Rückschlagsicherung kontrollieren/reinigen.....	27
10.6	Reibrad (Vorschub) kontrollieren/austauschen.....	27
10.7	Kette (Vorschub) kontrollieren/schmieren.....	27
10.8	Wendeschneidplatte erneuern/wenden.....	27
10.9	Lagerung.....	28
10.10	Entsorgung.....	28
11	FEHLERBEHEBUNG.....	28
12	PREFACE (EN).....	30
13	SAFETY.....	31
13.1	Intended use of the machine.....	31
13.1.1	Technical Restrictions.....	31



13.12	Prohibited Use / Forseeable Misuse .....	31
13.2	User requirements .....	31
13.3	Safety devices .....	32
13.4	General safety instructions .....	32
13.5	Electrical safety .....	33
13.6	Special safety instructions for that machine .....	33
13.7	Hazard warnings .....	34
14	TRANSPORT .....	34
15	ASSEMBLY .....	35
15.1	Check scope of delivery .....	35
15.2	Requirements for the place of installation .....	35
15.3	Preparation of the surface .....	35
15.4	Removing the transport locks .....	36
15.5	Assembling the machine .....	36
15.6	Electrical connection .....	37
15.6.1	Setting up a 400 V machine .....	38
15.7	Connecting to a dust collection system .....	38
16	OPERATION .....	39
16.1	Operating instructions .....	39
16.2	Initial check before start .....	39
16.3	Settings .....	39
16.4	Handling .....	40
16.4.1	Switch the machine on and off .....	40
16.4.2	Activating/Deactivating the thicknesser feed rate .....	41
16.5	Dust collection plug .....	41
16.6	Planing .....	41
16.6.1	Planing small workpieces .....	42
16.6.2	Planing with tilted planer fence .....	42
16.6.3	Planing short workpieces .....	42
16.6.4	Planing the workpiece with small cross section .....	42
16.7	Thicknessing .....	43
16.7.1	Converting from planer to thicknessing .....	43
16.7.2	Thicknessing of workpieces .....	44
16.8	After working process .....	44
17	OPERATION MORTISING UNIT (OPTIONAL) .....	45
17.1	After working process .....	45
18	CLEANING, MAINTENANCE, STORAGE, DISPOSAL .....	45
18.1	Cleaning .....	46
18.2	Maintenance .....	46
18.2.1	Maintenanceplan .....	46
18.3	Checking/adjusting/replacing the V-Belt .....	46
18.4	Lubricate height adjustment (thicknesser) .....	47
18.5	Check/clean anti-kick-back device .....	47
18.6	Check/replace friction wheel (feed) .....	47
18.7	Check/lubricate chain-drive (feed) .....	48
18.8	Replacing/turning the cutter insert .....	48
18.9	Storage .....	48
18.10	Disposal .....	49
19	TROUBLESHOOTING .....	49
20	AVANT-PROPOS (FR) .....	50
21	SECURITE .....	51
21.1	Utilisation conforme .....	51
21.1.1	Restrictions techniques .....	51
21.1.2	Applications interdites / Mauvaises applications dangereuses .....	51
21.2	Exigences des utilisateurs .....	51
21.3	Dispositifs de sécurité .....	52
21.4	Consignes générales de sécurité .....	52
21.5	Sécurité électrique .....	53
21.6	Instructions spéciales de sécurité pour cette machine .....	53
21.7	Mise en garde contre les dangers .....	54
22	TRANSPORT .....	55
23	MONTAGE .....	55
23.1	Vérifier l'étendue de la livraison .....	55
23.2	Le lieu de travail .....	55
23.3	Préparation de la surface .....	56
23.4	Retrait des sécurités de transport .....	56



23.5	Assemblage de la machine.....	56
23.6	Raccordement électrique.....	58
23.6.1	Installation d'une machine sur du 400 V.....	58
23.7	Branchement sur une installation d'aspiration.....	59
24	<b>FONCTIONNEMENT.....</b>	<b>59</b>
24.1	Instructions d'utilisation.....	59
24.2	Contrôles avant la mise en service.....	59
24.3	Réglages.....	59
24.4	Utilisation.....	61
24.4.1	Allumer et éteindre la machine.....	61
24.4.2	Activation/désactivation de l'avance du rabot d'usinage en épaisseur.....	61
24.5	Raccord d'aspiration.....	61
24.6	Le dégauchissage.....	61
24.6.1	Dégauchissage de pièces à usiner étroites.....	62
24.6.2	Dégauchissage avec butée de dégauchissage pivotée.....	62
24.6.3	Dégauchissage de pièces à usiner courtes.....	62
24.6.4	Dégauchissage de pièces à usiner avec une petite coupe transversale.....	63
24.7	Rabot d'usinage en épaisseur.....	63
24.7.1	Rééquipement pour le rabotage en épaisseur et le dégauchissage.....	63
24.7.2	Rabotage d'usinage en épaisseur des pièces à usiner.....	64
24.8	Après l'exploitation.....	65
25	<b>FONCTIONNEMENT DU DISPOSITIF DE PERÇAGE DE TROUS OBLONGS (OPTION).....</b>	<b>65</b>
25.1	Après l'exploitation.....	65
26	<b>NETTOYAGE, ENTRETIEN, ENTREPOSAGE, ELIMINATION.....</b>	<b>66</b>
26.1	Nettoyage.....	66
26.2	Maintenance.....	66
26.2.1	Plan de maintenance.....	66
26.3	Contrôle/réglage/remplacement de la tension de courroie.....	67
26.4	Lubrifier l'unité de réglage de la hauteur (Rabot d'usinage en épaisseur).....	67
26.5	Contrôler/nettoyer le dispositif anti-retour.....	68
26.6	Contrôle/remplacement de la roue de friction (avance).....	68
26.7	Contrôler/lubrifier la chaîne (avance).....	68
26.8	Remplacement/ retournement des plaquettes de rechange.....	68
26.9	Entreposage.....	69
26.10	Élimination.....	69
27	<b>RESOLUTION DE PANNE.....</b>	<b>69</b>
28	<b>ELEKTRISCHER SCHALTPLAN / WIRING DIAGRAM / SCHÉMA ÉLECTRIQUE.....</b>	<b>71</b>
29	<b>ERSATZTEILE / SPARE PARTS / PIÈCES DE RECHANGE.....</b>	<b>72</b>
29.1	Ersatzteilbestellung / spare parts order / Commande de pièces détach.....	72
29.2	Explosionszeichnung / Exploded view / Vue éclatée.....	73
30	<b>EU-KONFORMITÄTSERKLÄRUNG / CE-CERTIFICATE OF CONFORMITY / DECLARATION DE CONFORMITE UE.....</b>	<b>83</b>
32	<b>GARANTIEERKLÄRUNG (DE).....</b>	<b>84</b>
33	<b>GUARANTEE TERMS (EN).....</b>	<b>85</b>
34	<b>DÉCLARATION DE GARANTIE (FR).....</b>	<b>86</b>
35	<b>PRODUKTBEOBACHTUNG   PRODUCT MONITORING.....</b>	<b>87</b>



## 2 SICHERHEITSZEICHEN / SAFETY SIGNS / SYMBOLES DE SÉCURITÉ

DE SICHERHEITSZEICHEN BEDEUTUNG DER SYMBOLE EN SAFETY SIGNS DEFINITION OF SYMBOLS FR SYMBOLES DE SÉCURITÉ SIGNIFICATION DES SYMBOLES



DE **CE-KONFORM!** - Dieses Produkt entspricht den EU-Richtlinien.

EN **CE-Conformal!** - This product complies with the EC-directives.

FR **CONFORMITÉ CE !** - Ce produit répond aux directives CE.



DE **BETRIEBSANLEITUNG LESEN!** Lesen Sie die Betriebs- und Wartungsanleitung Ihrer Maschine aufmerksam durch und machen Sie sich mit den Bedienelementen der Maschine gut vertraut, um die Maschine ordnungsgemäß zu bedienen und so Schäden an Mensch und Maschine vorzubeugen.

EN **READ THE MANUAL!** Read the user and maintenance carefully and get familiar with the controls in order to use the machine correctly and to avoid injuries and machine defects.

FR **LIRE LE MODE D'EMPLOI !** Veuillez lire le manuel d'exploitation et de maintenance de votre machine avec assiduité en vous familiarisant bien avec les organes de commande de la machine pour l'utiliser correctement et prévenir ainsi des blessures corporelles et des dégâts sur la machine.



DE Maschine vor Wartung und Pausen ausschalten und Netzstecker ziehen!  
EN Switch off the machine before maintenance and breaks and pull out the mains plug!

FR Éteindre la machine avant la maintenance et les pauses et débrancher la fiche secteur !



DE Persönliche Schutzausrüstung tragen!

EN Wear personal protective equipment!

FR Porter un équipement de protection individuelle !



DE Warnung vor spitzem (scharfem) Werkzeug!

EN Warning of pointed (sharp) tool!

FR Avertissement contre les outils pointus (tranchants) !



DE Immer ausreichend Abstand zur Hobelwelle halten. Während des Betriebs ausreichend Abstand zu angetriebenen Bauteilen halten.

EN Always keep your hands well clear of the planer shaft. Keep sufficient distance to driven components when operating this machine

FR Toujours garder une distance suffisante par rapport à l'arbre de rabotage. Pendant le fonctionnement, se tenir à une distance suffisante des éléments entraînés.



DE Benutzen von Handschuhen verboten!

EN Do not use wearing gloves!

FR Défense utilisait des gants !

DE **Warnschilder und/oder Aufkleber an der Maschine, die unleserlich sind oder die entfernt wurden, sind umgehend zu erneuern!**

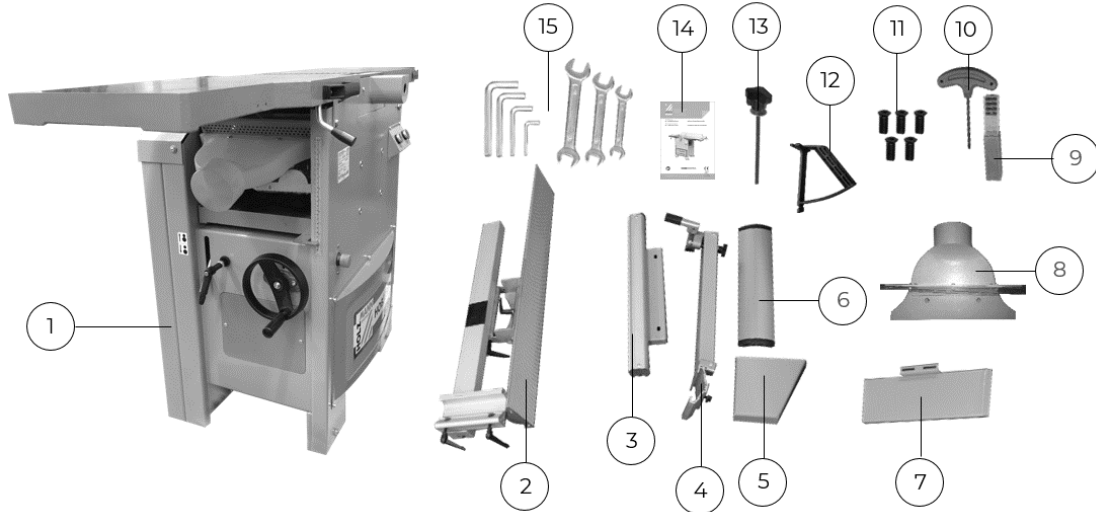
EN **Missing or non-readable security stickers have to be replaced immediately!**

FR **Les panneaux d'avertissement et/ou autocollants d'avertissement illisibles ou retirés sur la machine doivent être remplacés immédiatement !**



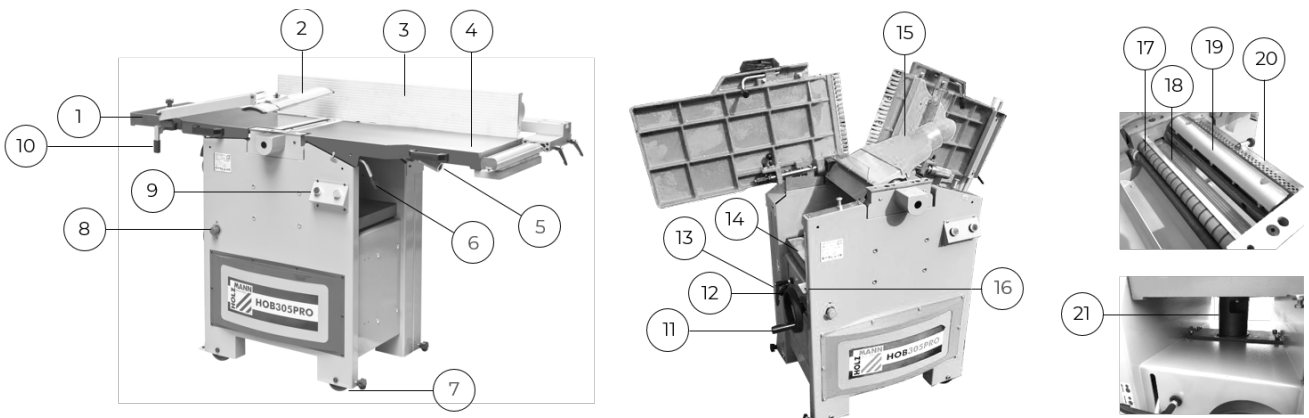
### 3 TECHNIK / TECHNICS / TECHNIQUE

#### 3.1 Lieferumfang / Delivery content / Contenu de la livraison



#	Beschreibung / Description	Qty.
1	Maschine / machine / Machine	1
2	Abrichtanschlag / planer fence / Butée de dégauchissage	1
3	Halterung Abrichtanschlag / bracket planer fence / Fixation de la butée de dégauchissage	1
4	Arm Brückenschutzabdeckung / arm planer knife cover / Bras du cache de protection de portique	1
5	Anschlagauflage / fence support / Support de butée	1
6	Brückenschutzabdeckung / planer knife cover / Cache de protection de portique	1
7	Hintere Schutzabdeckung / rear protective cover / Cache de protection arrière	1
8	Absaughaube / dust collector hood / Hotte d'aspiration	1
9	Ersatz HM-Wendeschneidplattenset / spare carbide cutter insert set / Jeu de plaquettes de rechange HM de rechange	1
10	Schlüssel für Wendeschneidplatten / key for cutter inserts / Clé de plaquettes de rechange	1
11	Wendeschneidplattenschrauben / screws for cutter inserts / Vis de plaquettes de rechange	5
12	Schiebehholz / sliding wood / Cale coulissante	1
13	Riemenspannschraube / V-belt tensioning screw / Vis de tension de la courroie	1
14	Betriebsanleitung / user manual / Mode d'emploi	1
15	Werkzeug / tools / Outil	1

#### 3.2 Komponenten / Components / Composants





#	Beschreibung / Description
1	Abnahmetisch / exit planer table / Table de sortie
2	Brückenschutzabdeckung / blade guard / Cache de protection de portique
3	Abrichtanschlag / planer fence / Butée de dégauchissage
4	Aufgabetisch / entry planer table / Table de chargement
5	Einstellknopf Abrichthobeldicke / adjustment knob planer cutting depth / Bouton de réglage de l'épaisseur de la dégauchisseuse
6	Klemmhebel Abrichttische / fixation handle planer tables / Levier de blocage de la table de dégauchissage
7	Fahreinrichtung / moving device / Mécanisme de transport
8	Not-Halt Schalter / emergency stop button / Interrupteur d'arrêt d'urgence
9	EIN-AUS-Bedieneinheit / ON-OFF-control unit / Unité de commande MARCHÉ-ARRÊT
10	Klemmhebel Arm Brückenschutzabdeckung / clamping lever arm planer knife cover / Levier de blocage du bras du cache de protection de portique
11	Handrad Höhenverstellung Dickenhobel / handwheel height adjustment thicknesser / Volant à main de réglage en hauteur du rabot d'usinage en épaisseur
12	Hebel für Dickenhobelvorschub / handle for thicknesser feeder / Levier d'avance du rabot d'usinage en épaisseur
13	Klemmhebel Höhenverstellung Dickenhobel / clamping lever height-adjustment thicknesser / Levier de blocage de réglage en hauteur du rabot d'usinage en épaisseur
14	Dickenhobeltisch / thicknesser table / Table de la raboteuse
15	Absaughaube / dust collector hood / Hotte d'aspiration
16	Skala Höhenverstellung / scale for height adjustment / Échelle de réglage en hauteur
17	Rückschlaggreifer / anti-kick-back device / Pincettes de dispositif anti retour
18	Einzugswalze / feed roller / Rouleau d'alimentation
19	Spiralmesserhobelwelle / spiral cutter head / Arbre de rabotage à lames hélicoïdales
20	Auszugswalze / pull-out roller / Rouleau d'extraction
21	Höhenverstelleinheit Dickenhobeltisch / height adjustment unit thicknesser / Unité de réglage de la hauteur du rabot d'usinage en épaisseur

### 3.3 Technische Daten / Technical Data / Données techniques

Allgemein / general / Généralités	HOB305PROSMW2_230V	HOB305PROSMW2_400V
Spannung / Voltage / Tension	230 V/50 Hz	400 V/50 Hz
Motorleistung S1 (100%) / Motor power S1 (100%) / Puissance moteur S1 (100 %)	2,2 kW	
Spiralmesserhobelwelle / spiral cutter block / Arbre de rabotage à lames hélicoïdales	Ø 74 x 304 mm	
Anzahl Rillen / amount of grooves / Nombre de rainures	2	
Wendeschnidplatten / cutter inserts / Plaquettes de rechange	15 x 15 x 2,5 mm (30°)	
Anzahl Wendeschnidplatten / quantity cutter inserts / Nombre de plaquettes de rechange	24	
Hobelwellendrehzahl / blade shaft speed / Vitesse de l'arbre de rabotage	4000 min <sup>-1</sup>	
Absauganschluss / dust collector plug / Raccord d'aspiration	Ø 100 mm	
notwendiger Luftvolumenstrom Absauganlage / necessary air volume / Débit d'air nécessaire de l'installation d'aspiration	min. 1000 m <sup>3</sup> /h	



notwendiger Unterdruck Absauganlage / vacuum dust collector / Dépression nécessaire de l'installation d'aspiration	800 Pa
Maschinenmaße (LxBxH) / machine dimensions (LxWxH) / Dimensions de la machine (LxlxH)	1665 x 575 x 930 mm
Verpackungsmaße (LxBxH) / packaging dimensions (LxWxH) / Dimensions d'emballage (LxlxH)	1650 x 650 x 1150 mm
Gewicht Brutto / weight gross / Poids brute	292 kg
Gewicht Netto / weight net / Poids net	258 kg
Schallleistungspegel $L_{WA}$ (ISO 3746) / sound power level $L_{WA}$ / Niveau de puissance acoustique $L_{WA}$	83,0 dB(A) k: 4 dB(A)
Schalldruckpegel $L_{PA}$ (ISO 11202) / sound pressure level $L_{PA}$ / Niveau de pression acoustique $L_{PA}$	77,3 dB(A) k: 4 dB(A)
<b>Abrichthobel / planer / Dégauchisseuse</b>	
Tischgröße / planer table size / Dimension de table	1512 x 400 mm
Tischhöhe / table height / Hauteur de table	900 mm
max. Abrichtbreite / max planing width / Largeur max. de dégauchissage	304 mm
Schwenkbereich Anschlag / angle range of angle stop / Plage de pivotement de la butée	90° - 45°
max. Spanabnahme / max depth of cut / Profondeur max. de rabotage	3 mm
Abrichtanschlag Dimension / planer fence dimension / Dimensions de la butée de dégauchissage	1000 x 160 mm
<b>Dickenhobel / thicknesser / Rabot d'usinage en épaisseur</b>	
Tischgröße / table size / Dimension de table	585 x 300 mm
max. Hobelbreite / max. thicknessing width / Largeur max. du rabot	300 mm
min. Werkstückdicke / min. thickness of workpiece / Épaisseur min. de la pièce à usiner	6 mm
max. Werkstückdicke / max. thickness of workpiece / Épaisseur max. de la pièce à usiner	225 mm
max. Spanabnahme / max. depth of cut / Profondeur max. de rabotage	3 mm
Vorschubgeschwindigkeit / feed speed / Vitesse d'avance	5,5 m/min

**(DE)** Hinweis Geräuschangaben: Die angegebenen Werte sind Emissionswerte und müssen damit nicht zugleich auch sichere Arbeitsplatzwerte darstellen. Obwohl es eine Korrelation zwischen Emissions- und Immissionspegeln gibt, kann daraus nicht zuverlässig abgeleitet werden, ob zusätzliche Vorsichtsmaßnahmen notwendig sind oder nicht. Faktoren, welche den am Arbeitsplatz tatsächlich vorhandenen Immissionspegel beeinflussen, beinhalten die Eigenart des Arbeitsraumes und andere Geräuschquellen, d. h. die Zahl der Maschinen und anderer benachbarter Arbeitsvorgänge. Die zulässigen Arbeitsplatzwerte können ebenso von Land zu Land variieren. Diese Information soll jedoch den Anwender befähigen, eine bessere Abschätzung von Gefährdung und Risiko vorzunehmen.

**(EN)** Notice noise emission: The values given are emission values and therefore do not have to represent safe workplace values at the same time. Although there is a correlation between emission and immission levels, it cannot be reliably deduced whether additional precautions are necessary or not. Factors influencing the actual immission level at the workplace include the nature of the workspace and other noise sources, i.e. the number of machines and other adjacent operations. The permissible workplace values may also vary from country to country. However, this information should enable the user to make a better assessment of hazard and risk.

**(FR)** Avis Données sur le bruit : Les valeurs indiquées sont des valeurs d'émission et ne représentent donc pas nécessairement des valeurs de sécurité sur le lieu de travail. Bien qu'il existe une corrélation entre les niveaux d'émission et d'immission, il est impossible de déduire de manière fiable si des mesures de précaution supplémentaires sont nécessaires ou non. Les facteurs influençant le niveau d'immission réellement présent sur le lieu de travail comprennent les caractéristiques de la salle de travail et d'autres sources de bruit, c'est-à-dire le nombre de machines et d'autres processus de travail adjacents. Les valeurs autorisées sur le lieu de travail peuvent également varier d'un pays à l'autre. Toutefois, ces informations devraient permettre à l'utilisateur de mieux évaluer le danger et le risque.





## 4 VORWORT (DE)

### Sehr geehrter Kunde!

Diese Betriebsanleitung enthält Informationen und wichtige Hinweise zur Inbetriebnahme und Handhabung der der Abricht-Dickenhobelmaschinen mit Spiralmesserwelle HOB305PROSMW2\_230V und HOB305PROSMW2\_400V, nachfolgend als „Maschine“ in diesem Dokument bezeichnet.



Die Betriebsanleitung ist Bestandteil der Maschine und darf nicht entfernt werden. Bewahren Sie sie für spätere Zwecke an einem geeigneten, für Nutzer (Betreiber) leicht zugänglichen Ort auf und legen Sie sie der Maschine bei, wenn sie an Dritte weitergegeben wird!

#### **Bitte beachten Sie die Sicherheitshinweise!**

Halten Sie sich an die Sicherheits- und Gefahrenhinweise. Missachtung kann zu ernsten Verletzungen führen.

Durch die ständige Weiterentwicklung unserer Produkte können Abbildungen und Inhalte geringfügig abweichen. Sollten Sie Fehler feststellen, informieren Sie uns bitte.

Technische Änderungen vorbehalten!

**Kontrollieren Sie die Ware nach Erhalt unverzüglich und vermerken Sie etwaige Beanstandungen bei der Übernahme durch den Zusteller auf dem Frachtbrief!**

**Transportschäden sind innerhalb von 24 Stunden separat bei uns zu melden.**

**Für nicht vermerkte Transportschäden kann HOLZMANN MASCHINEN GmbH keine Gewährleistung übernehmen.**

### Urheberrecht

© 2022

Diese Dokumentation ist urheberrechtlich geschützt. Alle Rechte bleiben vorbehalten! Insbesondere der Nachdruck, die Übersetzung und die Entnahme von Fotos und Abbildungen werden gerichtlich verfolgt.

Als Gerichtsstand gilt das Landesgericht Linz oder das für 4170 Haslach zuständige Gericht als vereinbart.

### Kundendienstadresse

**HOLZMANN MASCHINEN GmbH**

4170 Haslach, Marktplatz 4  
AUSTRIA

Tel +43 7289 71562 - 0

info@holzmann-maschinen.at



## 5 SICHERHEIT

Dieser Abschnitt enthält Informationen und wichtige Hinweise zur sicheren Inbetriebnahme und Handhabung der Maschine.



Zu Ihrer Sicherheit lesen Sie diese Betriebsanleitung vor Inbetriebnahme aufmerksam durch. Das ermöglicht Ihnen den sicheren Umgang mit der Maschine, und Sie beugen damit Missverständnissen sowie Personen- und Sachschäden vor. Beachten Sie außerdem die an der Maschine verwendeten Symbole und Piktogramme sowie die Sicherheits- und Gefahrenhinweise!

### 5.1 Bestimmungsmäßige Verwendung

Die Maschine ist ausschließlich für folgende Tätigkeiten bestimmt: Das Abrichten (Breit.- und Schmalseite sowie Ansträngen eines schmalen bzw. Abfasen der Kanten eines Werkstückes) und Dickenhobeln von Schnittholz innerhalb der vorgegebenen Maschinengrenzen.

#### HINWEIS



HOLZMANN MASCHINEN GmbH übernimmt keine Verantwortung oder Gewährleistung für eine andere oder darüber hinausgehende Verwendung und daraus resultierende Sach- oder Personenschäden.

#### 5.1.1 Technische Einschränkungen

Die Maschine ist für den Einsatz unter folgenden Umgebungsbedingungen bestimmt:

Rel. Feuchtigkeit:	max. 65 %
Temperatur (Betrieb)	+5° C bis +40° C
Temperatur (Lagerung, Transport)	-20° C bis +55° C

#### 5.1.2 Verbotene Anwendungen / Gefährliche Fehlanwendungen

- Betreiben der Maschine ohne adäquate körperliche und geistige Eignung
- Betreiben der Maschine ohne Kenntnis der Bedienungsanleitung
- Änderungen der Konstruktion der Maschine
- Betreiben der Maschine in explosionsgefährdeter Umgebung
- Betrieb der Maschine in geschlossenen Räumen ohne Späne- und Staubabsaugung (ein normaler Haushaltsstaubsauger ist nicht als Absaugvorrichtung geeignet).
- Betreiben der Maschine außerhalb der in dieser Anleitung angegebenen Grenzen
- Entfernen der an der Maschine angebrachten Sicherheitskennzeichnungen
- Verändern, umgehen oder außer Kraft setzen der Sicherheitseinrichtungen der Maschine
- Bearbeitung von Materialien mit Abmessungen außerhalb der in dieser Anleitung angegebenen Grenzen.
- Verwendung von Werkzeugen, die nicht den Sicherheitsanforderungen der Norm für Werkzeugmaschinen für die Holzbearbeitung (EN847-1) entsprechen.
- Entfernung der Brückenschutzvorrichtung während dem Abricht Hobeln.
- Gleichlaufhobeln
- Einsatzarbeiten (Werkstück nur über eine Teillänge bearbeitet)
- Das Abrichten von stark gewölbten Werkstücken

Die nicht bestimmungsgemäße Verwendung bzw. die Missachtung der in dieser Anleitung dargelegten Ausführungen und Hinweise hat das Erlöschen sämtlicher Gewährleistungs- und Schadenersatzansprüche gegenüber der Holzmann Maschinen GmbH zur Folge.

## 5.2 Anforderungen an Benutzer

Die Maschine ist für die Bedienung durch eine Person ausgelegt. Voraussetzungen für das Bedienen der Maschine sind die körperliche und geistige Eignung sowie Kenntnis und



Verständnis der Betriebsanleitung. Personen, die aufgrund ihrer physischen, sensorischen oder geistigen Fähigkeiten, ihrer Unerfahrenheit oder ihrer Unkenntnis nicht in der Lage sind, die Maschine sicher bedienen, dürfen die Maschine nicht ohne Aufsicht oder Anweisung durch eine verantwortliche Person benutzen.

Grundkenntnisse der Holzbearbeitung vor allem Kenntnisse über den Zusammenhang von Material, Werkzeug, Vorschub und Drehzahlen.


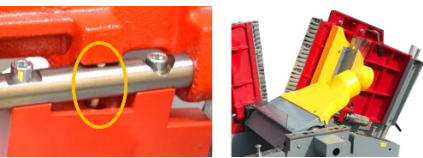
**Bitte beachten Sie, dass örtlich geltende Gesetze und Bestimmungen das Mindestalter des Bedieners festlegen und die Verwendung dieser Maschine einschränken können!**

**Arbeiten an elektrischen Bauteilen oder Betriebsmitteln dürfen nur von einer Elektrofachkraft durchgeführt oder unter Anleitung und Aufsicht einer Elektrofachkraft vorgenommen werden.**

Legen Sie Ihre persönliche Schutzausrüstung vor dem Arbeiten an der Maschine an.

### 5.3 Sicherheitseinrichtungen

Die Maschine ist mit folgenden Sicherheitseinrichtungen ausgestattet:

	<ul style="list-style-type: none"> <li>• Einen selbst verriegelnden Not-Halt Schalter, um gefährbringende Bewegungen jederzeit stoppen zu können.</li> </ul>
Brückenschutzeinrichtung (Abdeckung Hobelwelle)	<ul style="list-style-type: none"> <li>• Trennende Schutzeinrichtung</li> </ul>
Abdeckung Riemen/Kettenabdeckung	<ul style="list-style-type: none"> <li>• Trennende Schutzeinrichtung (vor Wartungsarbeiten zu entfernen)</li> </ul>
Trennende Schutzeinrichtung hinter dem Anschlag	<ul style="list-style-type: none"> <li>• Trennende Schutzeinrichtung (vor Umbauarbeiten Dickenhobel zu entfernen)</li> </ul>
Dickenhobel 	<ul style="list-style-type: none"> <li>• Beweglich trennende Schutzeinrichtung mit Sicherheitsschalter überwacht</li> </ul>
Rückschlagsicherung	<ul style="list-style-type: none"> <li>• Rückschlaggreifer verhindern das Zurückschlagen des Werkstückes</li> </ul>
Bohrfutterschutz	<ul style="list-style-type: none"> <li>• Trennende Schutzeinrichtung</li> </ul>

### 5.4 Allgemeine Sicherheitshinweise

Zur Vermeidung von Fehlfunktionen, Schäden und gesundheitlichen Beeinträchtigungen sind bei Arbeiten mit der Maschine neben den allgemeinen Regeln für sicheres Arbeiten insbesondere folgende Punkte zu berücksichtigen:

- Kontrollieren Sie die Maschine vor Inbetriebnahme auf Vollständigkeit und Funktion. Benutzen Sie die Maschine nur dann, wenn die für die Bearbeitung erforderlichen trennenden Schutzeinrichtungen und andere nicht trennende Schutzeinrichtungen angebracht sind, sich in gutem Betriebszustand befinden und richtig gewartet sind.
- Wählen Sie als Aufstellort einen ebenen, erschütterungsfreien, rutschfesten Untergrund.
- Sorgen Sie für ausreichend Platz rund um die Maschine!
- Sorgen Sie für ausreichende Lichtverhältnisse am Arbeitsplatz, um stroboskopische Effekte zu vermeiden!
- Achten Sie auf ein sauberes Arbeitsumfeld!
- Verwenden Sie nur einwandfreies Werkzeug, das frei Rissen und anderen Fehlern (z.B. Deformationen) ist.
- Entfernen Sie Einstellwerkzeuge vor dem Einschalten von der Maschine.



- Halten Sie den Bereich rund um die Maschine frei von Hindernissen (z.B. Staub, Späne, abgeschnittene Werkstückteile etc.).
- Überprüfen Sie die Verbindungen der Maschine vor jeder Verwendung auf ihre Festigkeit.
- Lassen Sie die laufende Maschine niemals unbeaufsichtigt. Die Maschine muss stillgesetzt werden falls diese unbeaufsichtigt ist.
- Die Maschine darf nur von Personen betrieben, gewartet oder repariert werden, die mit ihr vertraut sind und die über die im Zuge dieser Arbeiten auftretenden Gefahren unterrichtet sind.
- Stellen Sie sicher, dass Unbefugte einen entsprechenden Sicherheitsabstand zum Gerät einhalten, und halten Sie insbesondere Kinder von der Maschine fern.
- Tragen Sie geeignete Schutzausrüstung (Augenschutz, Staubmaske, Atemschutz, Gehörschutz, Handschuhe beim Umgang mit Werkzeugen) sowie eng anliegende Arbeitsschutzkleidung – niemals lose Kleidung, Krawatten, Schmuck, etc. – Einzugsgefahr!
- Verbergen Sie lange Haare unter einem Haarschutz.
- Entfernen Sie keine Abschnitte oder andere Teile des Werkstücks bei laufender Maschine aus dem schneidenden Bereich!
- Arbeiten Sie immer mit bedacht und der nötigen Vorsicht und wenden Sie auf keinen Fall übermäßige Gewalt an.
- Überbeanspruchen Sie die Maschine nicht!
- Unterlassen Sie das Arbeiten an der Maschine bei Müdigkeit, Unkonzentriertheit bzw. unter Einfluss von Medikamenten, Alkohol oder Drogen!
- Verwenden Sie die Maschine nicht in Bereichen, in denen Dämpfe von Farben, Lösungsmitteln oder brennbaren Flüssigkeiten eine potenzielle Gefahr darstellen (Brand- bzw. Explosionsgefahr!).
- Rauchen Sie nicht in unmittelbarer Umgebung der Maschine (Brandgefahr)!
- Achten Sie darauf, dass das Gerät geerdet ist.
- Verwenden Sie nur geeignete Verlängerungskabel.
- Setzen Sie die Maschine vor Umrüst-, Einstell-, Mess-, Reinigungs-, Wartungs- oder Instandhaltungsarbeiten stets still und trennen sie diese für Wartungs- oder Instandhaltungsarbeiten stets von der Spannungsversorgung. Warten Sie vor der Aufnahme der Arbeit an der Maschine den völligen Stillstand aller Werkzeuge bzw. Maschinenteile ab und sichern Sie die Maschine gegen unbeabsichtigtes Wiedereinschalten.

## **5.5 Elektrische Sicherheit**

- Achten Sie darauf, dass die Maschine geerdet ist.
- Verwenden Sie nur geeignete Verlängerungskabel.
- Ein beschädigtes oder verheddertes Kabel erhöht die Stromschlaggefahr. Behandeln Sie das Kabel sorgfältig. Benutzen Sie das Kabel niemals zum Tragen, Ziehen oder Abtrennen der Maschine. Halten Sie das Kabel vor Hitze, Öl, scharfen Kanten oder beweglichen Teilen fern.
- Vorschriftsmäßige Stecker und passende Steckdosen reduzieren die Stromschlaggefahr.
- Wasser, das in die Maschine eindringt, erhöht die Stromschlaggefahr. Setzen Sie die Maschine keinem Regen oder Nässe aus.
- Der Einsatz der Maschine ist nur dann statthaft, wenn die Spannungsversorgung mit einem Fehlerstrom-Schutzschalter geschützt ist.
- Benutzen Sie die Maschine nur, wenn der EIN-AUS-Schalter in einwandfreien Zustand ist.

## **5.6 Spezielle Sicherheitshinweise für diese Maschine**

- Die Arbeit mit Handschuhen an rotierenden Teilen ist nicht zulässig!
- Beim Betrieb der Maschine wird Holzstaub erzeugt. Schließen Sie die Maschine deshalb bei der Installation an eine geeignete Absauganlage für Staub und Späne an!
- Schalten Sie die Staubabsaugungseinrichtung immer an, bevor Sie mit der Bearbeitung des Werkstückes beginnen!
- Entfernen Sie Abschnitte oder andere Teile des Werkstückes niemals bei laufender Maschine aus dem schneidenden Bereich.



- Bei der Verwendung von Fräswerkzeugen mit einem Durchmesser  $\geq 16$  mm und Kreissägeblättern müssen diese EN 847-1:2013 und EN 847-2:2013 entsprechen; Werkzeugträger müssen EN 847-3:2013 entsprechen;
- Übermäßiger Lärm kann zu Gehörschäden und temporären oder dauerhaften Verlust der Hörfähigkeit führen. Tragen Sie einen nach Gesundheits- und Sicherheitsregelungen zertifizierten Gehörschutz, um die Lärmbelastung zu begrenzen.
- Verwenden sie nur für die Maschine zulässige Hobelmesser!
- Zur Bearbeitung von kurzen und schmalen Werkstücken Schiebehholz verwenden

## 5.7 Gefahrenhinweise

Trotz bestimmungsmäßiger Verwendung bleiben bestimmte Restrisiken bestehen:

- Verletzungsgefahr für Finger und Hände durch das rotierende Hobelmesser bei unsachgemäßer Führung des Werkstückes.
- Verletzungen durch das wegschleudernde Werkstück bei unsachgemäßer Halterung oder Führung, wie Arbeiten ohne Anschlag.
- Gefährdung der Gesundheit durch Holzstäube oder Holzspäne. Unbedingt persönliche Schutzausrüstungen wie Augenschutz und Staubmaske tragen. Absauganlage einsetzen!
- Verletzungen durch defekte Hobelmesser. Die Hobelmesser regelmäßig auf Unversehrtheit überprüfen.
- Verletzungsgefahr durch Werkzeuge, besonders beim Werkzeugwechsel.
- Verletzungsgefahr durch Rückschlag des Werkstückes.
- Gefährdung durch Strom, bei Verwendung nicht ordnungsgemäßer Elektroanschlüssen.

Restrisiken können minimiert werden, wenn die „Sicherheitshinweise“ und die „Bestimmungsgemäße Verwendung“, sowie die Bedienungsanweisung insgesamt beachtet werden.

Bedingt durch Aufbau und Konstruktion der Maschine können im Umgang mit den Maschinen Gefährdungssituationen auftreten, die in dieser Bedienungsanleitung wie folgt gekennzeichnet sind:

### GEFAHR



Ein auf diese Art gestalteter Sicherheitshinweis weist auf eine unmittelbar gefährliche Situation hin, die zum Tod oder zu schweren Verletzungen führt, wenn sie nicht gemieden wird.

### WARNUNG



Ein solcherart gestalteter Sicherheitshinweis weist auf eine möglicherweise gefährliche Situation hin, zu schweren Verletzungen oder sogar zum Tod führen kann, wenn sie nicht gemieden wird.

### VORSICHT



Ein auf diese Weise gestalteter Sicherheitshinweis weist auf eine möglicherweise gefährliche Situation hin, die zu geringfügigen oder leichten Verletzungen führen kann, wenn sie nicht gemieden wird.

### HINWEIS



Ein derartig gestalteter Sicherheitshinweis weist auf eine möglicherweise gefährliche Situation hin, die zu Sachschäden führen kann, wenn sie nicht gemieden wird.

Ungeachtet aller Sicherheitsvorschriften sind und bleiben ihr gesunder Hausverstand und ihre entsprechende technische Eignung/Ausbildung der wichtigste Sicherheitsfaktor bei der fehlerfreien Bedienung der Maschine. **Sicheres Arbeiten hängt in erster Linie von Ihnen ab!**



## 6 TRANSPORT

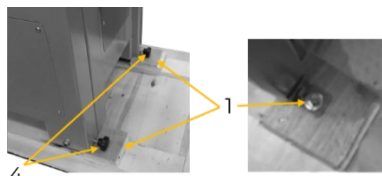
Für einen ordnungsgemäßen Transport beachten Sie auch die Anweisungen und Angaben auf der Transportverpackung bezüglich Schwerpunkt, Gewicht, einzusetzende Transportmittel sowie vorgeschriebene Transportlage etc. Das Hochheben und der Transport der Maschine darf nur durch qualifiziertes Personal, mit entsprechender Ausbildung für die verwendete Hebeeinrichtung, durchgeführt werden.



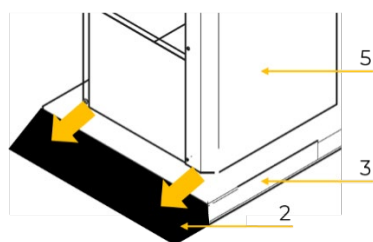
Transportieren Sie die Maschine in der Verpackung zum Aufstellort. Zum Manövrieren der Maschine in der Verpackung kann z.B. ein Paletten-Hubwagen oder ein Gabelstapler mit entsprechender Hubkraft verwendet werden.

**HINWEIS:** Um die Maschine mit einem Gabelstapler anzuheben, benötigen Sie einen Gabelstapler mit der entsprechenden Tragfähigkeit und eine Gabel von mindestens 1200 mm Länge. Die Gabel des Gabelstaplers sollte unter der Maschine positioniert werden.

Am Aufstellort gehen Sie folgendermaßen vor:



- Transportverpackung öffnen
- Transportsicherungen (1) entfernen
- Vor die Transportpalette (3) eine Transportrampe (2) oder Ähnliches legen um das Herunterschieben zu erleichtern
- Klemmschrauben der Fahreinrichtung (4) lösen
- Maschine (5) sachte von der Transportpalette schieben



**HINWEIS:** Maschine nicht an den Arbeitstischen hochheben, diese sind nicht dafür ausgelegt, der Zugbelastung durch das Maschinengewicht standzuhalten.

## 7 MONTAGE

### 7.1 Lieferumfang prüfen

Vermerken Sie sichtbare Transportschäden stets auf dem Lieferschein und überprüfen Sie die Maschine nach dem Auspacken umgehend auf Transportschäden bzw. auf fehlende oder beschädigte Teile. Melden Sie Beschädigungen der Maschine oder fehlende Teile umgehend Ihrem Händler bzw. der Spedition.

### 7.2 Der Arbeitsplatz

Wählen Sie einen passenden Platz für die Maschine.

Beachten Sie dabei auf die Sicherheitsanforderungen sowie die Abmessungen der Maschine. Der gewählte Platz muss einen passenden Anschluss an die Spannungsversorgung gewährleisten als auch die Möglichkeit für den Anschluss an eine Absauganlage.

Vergewissern Sie sich, dass der Boden die Last der Maschine tragen kann.

Die Maschine muss an allen Stützpunkten gleichzeitig nivelliert werden. Man muss außerdem einen Abstand von mindestens 0.8m um die Maschine rundum sichern.

Vor und hinter der Maschine muss für notwendigen Abstand für die Zufuhr von langen Werkstücken gesorgt werden.



### 7.3 Vorbereitung der Oberflächen

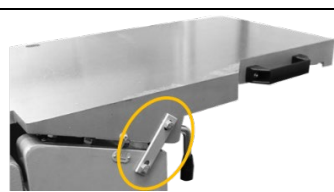
#### HINWEIS



Der Einsatz von Farbverdünnern, Benzin, aggressiven Chemikalien oder Scheuermitteln führt zu Sachschäden an den Oberflächen! Verwenden Sie daher ausschließlich milde Reinigungsmittel.

Bevor Sie die Maschine am vorgesehenen Aufstellort montieren und in Betrieb nehmen, entfernen Sie sorgfältig das Konservierungsmittel, welches zum Korrosionsschutz der Teile ohne Anstrich aufgetragen ist. Dies kann mit den üblichen Reinigungsmitteln erfolgen. Keinesfalls sollten Sie zum Reinigen Nitroverdünnung oder ähnliche Reinigungsmittel verwenden, die den Lack der Maschine angreifen könnten.

### 7.4 Entfernen der Transportsicherungen



Markierte Transportsicherungen von den Abrichttischen abschrauben

### 7.5 Zusammenbau der Maschine

Die Maschine kommt vormontiert, es sind die zum Transport abmontierten Anbauteile laut nachstehender Anleitung zu montieren und die elektrische Verbindung herzustellen.

#### HINWEIS

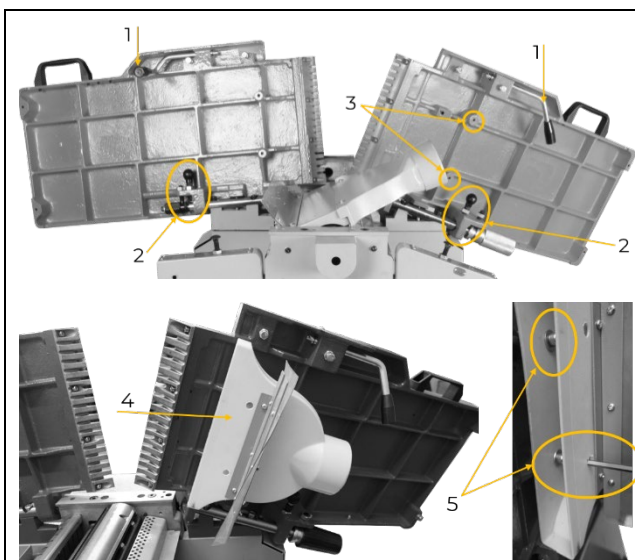


Die Maschine und Maschinenteile sind schwer!  
Zum Aufstellen der Maschine sind mind. 2 Personen notwendig.

#### WARNUNG



Das Hantieren an der Maschine bei aufrechter Spannungsversorgung kann zu schweren Verletzungen oder zum Tod führen. Maschine daher vor der Fertigstellung des Zusammenbaus nicht an die Spannungsversorgung anschließen.



#### 1. Montage Absaughaube

- Klemmhebel Abrichttische (1) lösen. Dabei Klemmhebel herausziehen und drehen.
- Abrichttische vollständig hochklappen und sicherstellen, dass Verriegelungen (2) einrasten
- Absaughaube (4) an den Gewinden im Aufgabebereich (3) mit Unterlegscheiben und Schrauben (5) wie abgebildet fixieren



	<p><b>2. Montage Anschlagauflage</b></p> <ul style="list-style-type: none"><li>• Anschlagauflage (1) an den Gewinden im Aufgabetrich (2) mit Unterlegscheiben und Schrauben (3) wie abgebildet fixieren</li></ul>
	<p><b>3. Montage Abrichtanschlag</b></p> <ul style="list-style-type: none"><li>• Halterung Abrichtanschlag (1) an den Gewinden im Aufgabetrich mit Unterlegscheiben und Schrauben (2) wie abgebildet fixieren</li></ul>
	<p>• Abrichtanschlag (1) mit der Aufnahme auf die Halterung schieben</p> <p><b>HINWEIS:</b> Zuerst Schraube (3) lockern und Endplatte (4) der Halterung entfernen. Nach Montage des Abrichtanschlages Endplatte wieder fixieren</p> <ul style="list-style-type: none"><li>• Abrichtanschlag in gewünschter Position mit Klemmhebel (5) fixieren</li></ul>
	<p><b>4. Montage hintere Schutzabdeckung</b></p> <ul style="list-style-type: none"><li>• Hintere Schutzabdeckung (1) am Halteprofil des Abrichtanschlages mit Schrauben (2) wie abgebildet fixieren</li></ul>
	<p><b>5. Montage Arm Brückenschutzabdeckung</b></p> <ul style="list-style-type: none"><li>• Arm Brückenschutzabdeckung (1) auf die Halterung (2) am Abnahmetisch (3) schieben und mit Klemmhebel Arm Brückenschutzabdeckung (4) fixieren</li></ul>
	<p><b>6. Montage Brückenschutzabdeckung</b></p> <ul style="list-style-type: none"><li>• Brückenschutzabdeckung (1) in den Halter (2) schieben und mit Fixierschraube (3) in gewünschter Position fixieren</li></ul>





## 7.6 Elektrischer Anschluss

### WARNUNG



#### Gefährliche elektrische Spannung!

Verletzungsgefahr durch gefährliche elektrische Spannung!

- Das Anschließen der Maschine, an die Spannungsversorgung sowie die damit verbundenen Überprüfungen dürfen nur von einer Elektrofachkraft durchgeführt oder unter Anleitung und Aufsicht einer Elektrofachkraft vorgenommen werden!

- Prüfen Sie, ob die Nullverbindung (wenn vorhanden) und die Schutzerdung funktionieren.
- Prüfen Sie, ob die Speisespannung und die Frequenz den Angaben der Maschine entsprechen.

### HINWEIS



#### Abweichung der Speisespannung und der Frequenz!

Eine Abweichung vom Wert der Speisespannung von  $\pm 5\%$  ist zulässig. Im Speisernetz der Maschine muss eine Kurzschlussicherung vorhanden sein!

- Verwenden Sie ein Versorgungskabel, das den elektrischen Anforderungen entspricht (z.B. H07RN, H05RN) und entnehmen Sie den erforderlichen Querschnitt des Versorgungskabels einer Strombelastbarkeitstabelle. Achten Sie dabei auf die Maßnahmen zum Schutz gegen mechanische Beschädigungen.
- Stellen Sie sicher, dass die Spannungsversorgung mit einem Fehlerstrom-Schutzschalter geschützt ist.
- Schließen Sie die Maschine nur an eine ordnungsgemäß geerdete Steckdose an.
- Achten Sie bei der Benützung eines Verlängerungskabels auf die zur Anschlussleistung der Maschine passenden Dimension. Die Anschlussleistung finden Sie in den technischen Daten, die Zusammenhänge von Leitungsquerschnitt und Leitungslängen entnehmen Sie der Fachliteratur oder informieren Sie sich bei einem Fachelektriker.
- Ein beschädigtes Kabel ist umgehend zu erneuern.

#### 7.6.1 Maschine mit 400 V installieren

- Der Erdungsleiter ist gelb-grün ausgeführt.
- Schließen Sie das Versorgungskabel an die entsprechenden Klemmen in der Anschlussdose (L1, L2, L3, PE), siehe nachfolgende Abbildung. Wenn ein CEE Stecker vorhanden ist, erfolgt der Anschluss an das Netz durch eine entsprechend gespeiste CEE Kupplung (L1, L2, L3, PE).

<b>Steckeranschluss 400 V:</b>	5-adrig: <b>mit</b> N-Leiter		4-adrig: <b>ohne</b> N-Leiter	
--------------------------------	------------------------------------	--	-------------------------------------	--

- Prüfen Sie nach dem elektrischen Anschluss die korrekte Laufrichtung. Wenn die Maschine in die falsche Richtung läuft, vertauschen Sie zwei leitende Phasen, z. B. L1 und L2, am Anschlussstecker.

### HINWEIS



- Der Betrieb ist nur mit einer Fehlerstromschutzeinrichtung (RCD) mit maximalem Fehlerstrom von 30 mA zulässig.



## 7.7 Anschließen an eine Absauganlage

Die Maschine muss an eine Absauganlage für Staub und Späne angeschlossen werden. Die Absauganlage muss zeitgleich mit dem Motor der Maschine anfahren. Die Luftgeschwindigkeit am absaugenden Anschlussstutzen und in den Abluftleitungen muss für Materialien mit einer Feuchtigkeit <12 % mindestens 20 m/s (bei feuchten Spänen mit einer Feuchtigkeit >12 % mindestens 28 m/s) betragen. Die verwendeten Absaugschläuche müssen schwer entflammbar (DIN4102 B1) und permanent antistatisch (oder beidseitig geerdet) sein sowie den jeweiligen Sicherheitsvorschriften entsprechen. Die Angaben bzgl. Luft-Volumenstrom, Unterdruck und Absaugstutzen entnehmen sie den technischen Angaben.

## 8 BETRIEB

### 8.1 Betriebshinweise

#### WARNUNG



##### Gefahr durch elektrische Spannung!

Das Hantieren an der Maschine bei aufrechter Spannungsversorgung kann zu schweren Verletzungen oder zum Tod führen.

- Maschine vor Umrüstarbeiten immer von der Spannungsversorgung trennen und gegen unbeabsichtigtes Wiedereinschalten sichern.

#### VORSICHT

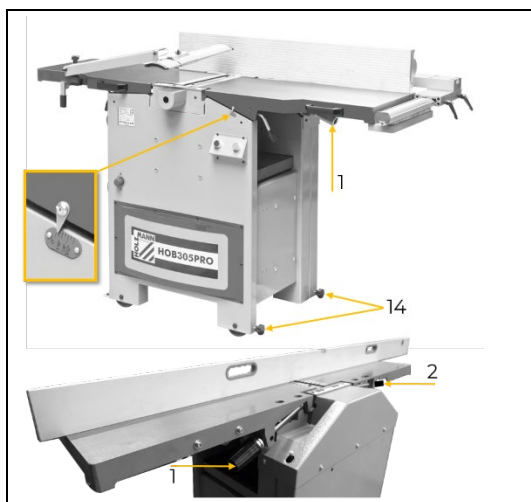


- Die Maschine nie mit angedrücktem Werkstück starten!
- Lange, überstehende Werkstücke müssen gestützt werden!
- Sachschäden und Verletzungen durch Hochschnellen des Werkstücks oder Kippen der Maschine möglich!

### 8.2 Kontrolle vor der Inbetriebnahme

- Kontrolle ob alle trennenden Schutzeinrichtungen montiert sind.
- Kontrolle ob passende Wendeschneidplatten korrekt montiert sind.
- Kontrolle ob der Anschluss an ein Absaugsystem vorhanden ist.
- Kontrolle der korrekten Hobelwellen-Drehrichtung.
- Kontrolle ob Fahreinrichtung eingebremst ist.

### 8.3 Einstellungen



#### 1. Höheneinstellung der Abrichttische Aufgabetisch

Die Abrichtdicke wird mit der Einstellknopf Abrichthobeldicke (1) eingestellt.

#### Abnahmetisch

Die Höhe des Abnahmetisches kann mit der Einstellschraube (2) eingestellt werden und sollte nur im Bedarfsfall zur Hobelwelle justiert werden

Kontrolle Skala Messer Aufgabetisch = 0

Wenn nötig, den Pfeil der Skala anpassen

#### 2. Fahreinrichtung

Mit Klemmschrauben (14) wird die Fahreinrichtung eingebremst




	<p><b>3. Einstellung Ein- und Auszugwalze</b></p> <p>Die Andruckkraft der federnd gelagerten Ein- und Auszugwalze ist werkseingestellt.</p> <p>Sollte eine Änderung der Andruckkraft erforderlich sein, kann diese mit den Schrauben (3 und 4) justiert werden.</p>
	<p><b>4. Einstellung Arm und Brückenschutzvorrichtung</b></p> <p><b>Höhe einstellen</b></p> <ul style="list-style-type: none"><li>• Mit der Stellschraube (5) gewünschte Höhe einstellen</li></ul> <p><b>Brückenschutzabdeckung einstellen</b></p> <ul style="list-style-type: none"><li>• Klemmschraube (6) lösen</li><li>• Brückenschutzvorrichtung auf die Breite des Werkstückes einstellen</li><li>• Klemmschraube (6) wieder fixieren, wenn die gewünschte Position erreicht ist.</li></ul>
	<p><b>5. Einstellung Abrichtanschlag</b></p> <p><b>Winkel:</b></p> <ul style="list-style-type: none"><li>• Klemmhebel (7) lösen</li><li>• Abrichtanschlag in die gewünschte Winkelposition bringen</li><li>• Nach Erreichen der gewünschten Winkelposition die Klemmhebel (7) wieder fixieren</li></ul> <p><b>Hintere Schutzabdeckung (11):</b></p> <ul style="list-style-type: none"><li>• Schrauben (10) lösen und die hintere Schutzabdeckung so nah wie möglich an den Abrichtanschlag stellen.</li><li>• Schrauben wieder anziehen</li></ul> <p><b>Verfahren links / rechts</b></p> <ul style="list-style-type: none"><li>• Klemmhebel (8) lösen</li><li>• Abrichtanschlag in die gewünschte Position bringen</li><li>• Klemmhebel (8) wieder fixieren</li></ul> <p><b>Verfahren vor / zurück</b></p> <ul style="list-style-type: none"><li>• Klemmschraube (9) lösen</li><li>• Abrichtanschlag in die gewünschte Position bringen</li><li>• Klemmschraube (9) wieder fixieren</li></ul>
	<p>Die Ausrichtung des Abrichtanschlags im rechten Winkel sollte vor der Erstinbetriebnahme nochmals kontrolliert und ggf. nachjustiert werden um ein exaktes Hobelergesult zu erlangen.</p> <ul style="list-style-type: none"><li>• Die Messung des Winkels erfolgt mit einem Winkelmesser (13). Dieser wird auf den Abrichttisch gestellt und an den Pralleanschlag angelegt.</li><li>• Sollte sich der Winkelmesser nicht vollständig an den Abrichtanschlag anlegen lassen, ist dieser nicht genau im rechten Winkel eingestellt und eine Justierung ist notwendig.</li><li>• Die Einstellung des Winkels erfolgt mit der Schraube (12).</li></ul>




## 8.4 Bedienung


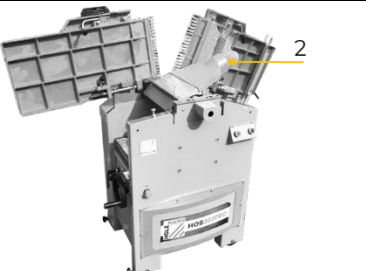
### 8.4.1 Maschine ein- und ausschalten

	<p><b>Einschalten</b> Grünen EIN-Taster (I) drücken</p> <p><b>Ausschalten</b> Roten AUS-Taster (O) oder in Notfallsituationen Not-Halt Schalter drücken</p> <p><b>VORSICHT:</b> Entriegeln des Not-Halt-Schalters kann erst nach Beseitigung der Notfallsituation erfolgen.</p>
---	---

### 8.4.2 Vorschub Dickenhobel aktivieren/deaktivieren

	<p><b>Vorschub aktivieren:</b> Den Hebel für Dickenhobelvorschub (1) nach oben schwenken. Vorschub wird aktiviert.</p> <p><b>Vorschub deaktivieren:</b> Den Hebel für Dickenhobelvorschub (1) nach unten schwenken. Vorschub wird deaktiviert.</p>
---	--

## 8.5 Absauganschluss

	<p><b>Abricht hobeln:</b> Der Absauganschluss (1) ist unter dem Abrichttisch (Abnahmetisch).</p> <p><b>HINWEIS:</b> siehe Kapitel Zusammenbau der Maschine =&gt; Montage Absaughaube</p>
	<p><b>Dickenhobeln:</b> Nach dem Umbau auf Dickenhobeln, die Absaughaube (2) umklappen.</p>

Betreiben Sie die Maschine nicht ohne angeschlossener und eingeschalteter Absauganlage.  
Die Dimension des Absauganschlusses entnehmen sie den technischen Daten.

## 8.6 Abrichten

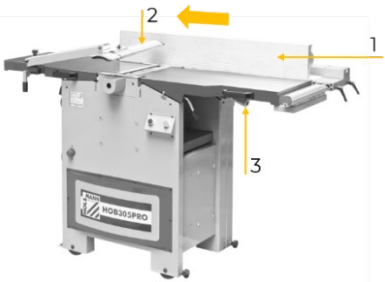
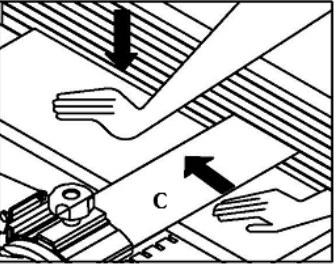
### WARNUNG



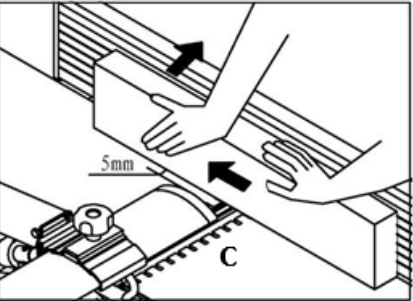
Der Teil der Hobelwelle, der nicht zum Bearbeiten des Werkstücks notwendig ist, muss durch die Abdeckungen (Brückenschutzabdeckung, Führungsschiene Abrichtanschlag) abgedeckt werden. Fassen Sie Werkstücke niemals mit den Fingern an den Kanten sondern lassen Sie beim Hobeln beide Hände mit den Fingern stets auf dem Werkstück. Wenn das Werkstück kurz und schmal ist, verwenden Sie das Schiebeholz.

Hobeln Sie nur Werkstücke, die fest auf der Maschine aufliegen und die sicher geführt werden können!

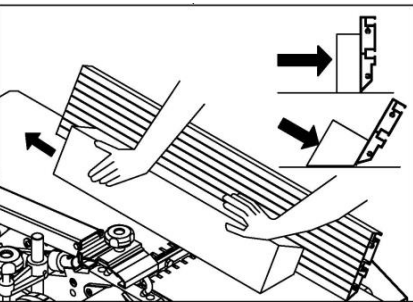


 <p>← Arbeitsrichtung</p>	<ul style="list-style-type: none"><li>• Abrichtanschlag (1) in gewünschter Arbeitsposition fixieren.</li><li>• Gewünschte Abrichtdicke an der Einstellschraube (3) einstellen.</li><li>• Brückenschutzabdeckung (2) so einstellen, dass zwischen Abdeckung und Werkstück ca. 5 mm Abstand bleibt.</li><li>• Hintere Schutzabdeckung zustellen</li><li>• Maschine einschalten</li></ul>
	<ul style="list-style-type: none"><li>• Werkstück mit einer Hand gegen den Abrichttisch drücken.</li><li>• Werkstück mit der zweiten Hand langsam und gleichmäßig über die Hobelwelle schieben.</li><li>• Nach dem Arbeitsvorgang Hobelmaschine ausschalten.</li><li>• Vor weiteren Tätigkeiten warten, bis Hobelwelle still steht!</li></ul>

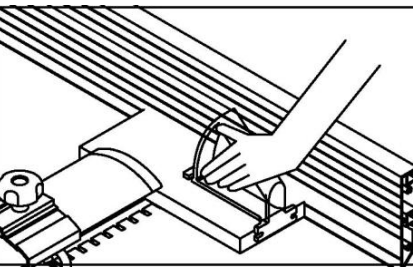
### 8.61 Abrichten von schmalen Werkstücken

	<ul style="list-style-type: none"><li>• Brückenschutzabdeckung (C) so absenken, dass die Hobelwelle abgedeckt wird.</li><li>• Brückenschutzabdeckung zum Werkstück verschieben und mit einem Abstand von ca. 5mm fixieren.</li><li>• Beim Abrichten das Werkstück mit der schmalen Seite am Abrichttisch auflegen und mit einer Hand gegen Abrichtanschlag und Abrichttisch drücken.</li><li>• Werkstück mit der zweiten Hand langsam und gleichmäßig über die Hobelwelle schieben.</li></ul>
--	---

### 8.62 Abrichten mit geschwenktem Abrichtanschlag

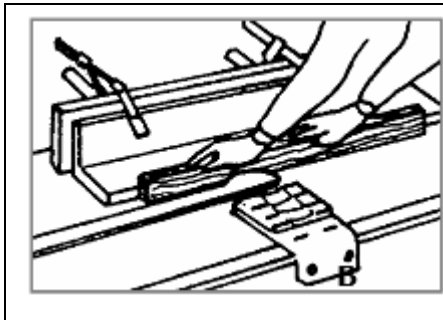
	<ul style="list-style-type: none"><li>• Brückenschutzabdeckung so absenken, dass die Hobelwelle abgedeckt wird.</li><li>• Brückenschutzabdeckung zum Werkstück verschieben und mit einem Abstand von ca. 5mm fixieren.</li><li>• Beim Abrichten das Werkstück am Abrichttisch auflegen und mit einer Hand gegen den Abrichtanschlag und Abrichttisch drücken.</li><li>• Werkstück mit der zweiten Hand langsam und gleichmäßig über die Hobelwelle schieben.</li></ul>
---	--

### 8.63 Abrichten kurzer Werkstücke

	<ul style="list-style-type: none"><li>• Beim Abrichten von kurzen Werkstücken ist ein Schiebeh Holz oder ähnliches zu verwenden!</li><li>• Winkelanschlag und Hobelwellenabdeckung an die Größe des Schiebeholzes anpassen.</li><li>• Werkstück auflegen und mit Schiebeh Holz langsam und gleichmäßig über die Hobelwelle schieben.</li><li>• Das Schiebeh Holz ist nach Verwendung wieder seitlich an der Maschine anzubringen.</li></ul>
---	---



## 8.6.4 Abrichten von Werkstücken mit kleinem Querschnitt



- Beim Abrichten von Werkstücken mit kleinem Querschnitt wird ein zusätzlicher Holzwinkel montiert!
- Holzwinkel oder ähnliches mit Spannzwingen am Winkelanschlag wie abgebildet befestigen.
- Beim Abrichten das Werkstück am Abrichttisch auflegen und gegen den zusätzlichen Holzwinkel und Abrichttisch drücken.
- Werkstück langsam und gleichmäßig über die Hobelwelle schieben.

## 8.7 Dickenhobeln

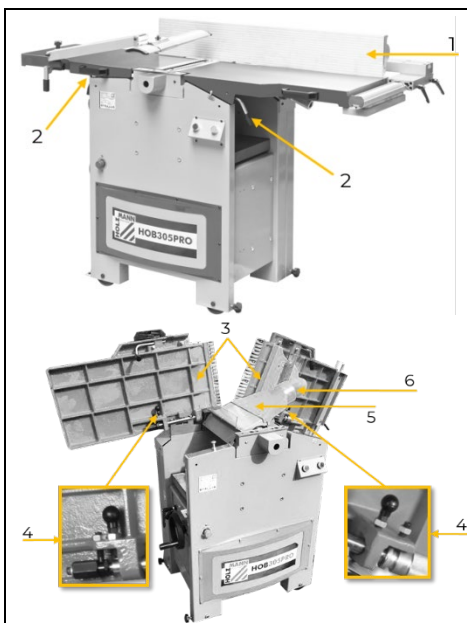
### HINWEIS



Zum Dickenhobeln von Werkstücken sind Umbauarbeiten an der Hobelmaschine notwendig.

- Lange, hervorstehende Werkstücke müssen ausreichend abgestützt werden! Verwenden Sie dazu geeignete Hilfsmittel wie Rollenböcke etc. Bei Nichtbeachtung dieser Hinweise besteht die Gefahr, dass das Werkstück hochschnellt und/oder die Maschine kippt!
- Verwenden Sie die Dickenhobelfunktion lediglich zur Reduzierung der Dicke eines Werkstückes mit bereits abgerichteter Oberfläche!
- Bei Werkstücken mit einer Differenz der Dicke ist die Spanabnahme an der Maximaldicke zu bemessen. Werkstücke sind an der Seite mit Maximaldicke voran zu bearbeiten.
- Prüfen Sie vor Beginn der Bearbeitung, ob das zu verwendende Holz frei von Fremdkörpern sowie astfrei ist, um gefährliche Brüche zu vermeiden.
- Hobeln Sie nur Werkstücke, die fest auf der Maschine aufliegen und sicher geführt werden können!
- Wenn mehrere Teile nacheinander bearbeitet werden sollen, sollten alle Teile gleicher Dicke nacheinander durchlaufen werden, ohne die Einstellung zu verändern.
- Führen Sie den Bearbeitungsprozess von Anfang an durch, bis die gewünschte Dicke erreicht ist.

### 8.7.1 Umrüsten von Abricht- auf Dickenhobeln



- Abrichtanschlag (1) demontieren und Brückenschutzabdeckung komplett zurück schieben.
- Schlauch der Absaugeinrichtung demontieren.
- Klemmhebel Abrichttische (2) lösen. Dabei Klemmhebel herausziehen und drehen.
- Abrichttische (3) vollständig hochklappen und sicherstellen, dass Verriegelungen (4) einrasten
- Absaughaube (5) umklappen.
- Absaugschlauch am Absauganschluss (6) wieder montieren.

Beim Rückrüsten auf Abrichthobeln in umgekehrter Reihenfolge vorgehen.

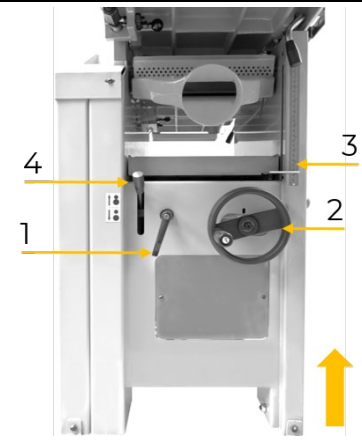
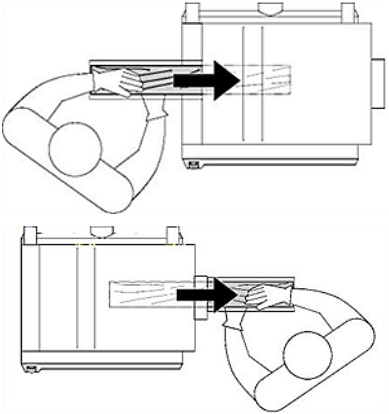


## HINWEIS



Beim Rückrüsten auf Abrichthobeln den Dickenhobeltisch absenken auf unterste Position um Beschädigungen zu vermeiden.

### 8.72 Dickenhobeln von Werkstücken

 <p>← Arbeitsrichtung</p>	<ul style="list-style-type: none"><li>• Klemmhebel Höhenverstellung Dickenhobel (1) lockern und gewünschte Höhe des Dickenhobeltisches mit Handrad Höhenverstellung Dickenhobel (2) einstellen.</li><li>• Aktuelle Tischhöhe wird an der Skala (3) angezeigt.</li><li>• Tischhöhe auf Werkstückdicke abzüglich der gewünschten Spanabnahme einstellen.</li><li>• Maximale Spanabnahme: siehe technische Daten!</li></ul> <p><b>HINWEIS:</b> Am Anfang des Dickenhobelvorgangs können die Werkstücke noch stark unterschiedliche Dicken aufweisen dies muss in der eingestellten Spanabnahme berücksichtigt werden um die Maschine nicht zu überlasten.</p> <ul style="list-style-type: none"><li>• Höhe mit Klemmhebel Höhenverstellung Dickenhobel fixieren.</li><li>• Maschine einschalten</li><li>• Hebel für Dickenhobelvorschub (4) zum Starten auf die obere Position bewegen.</li></ul>
	<ul style="list-style-type: none"><li>• Werkstück so einlegen, dass die zu bearbeitende Fläche nach oben zeigt und nach vorne schieben</li><li>• Das Werkstück wird durch den automatischen Vorschub durchgezogen</li><li>• Sobald die Hälfte des Werkstücks bearbeitet wurde, auf die gegenüberliegende Bedienseite der Maschine wechseln und das fertige bearbeitete Werkstück aufnehmen.</li><li>• Nach dem Arbeitsvorgang Hobelmaschine ausschalten.</li><li>• Vor weiteren Tätigkeiten warten, bis Hobelwelle still steht!</li></ul>

## HINWEIS



- Bei Harzrückständen auf dem Holz kann es sinnvoll sein, auf dem Maschinentisch ein entsprechendes Gleitmittel dünn aufzutragen, um ein gleichmäßiges Durchgleiten des Werkstückes durch den Dickenhobel zu gewährleisten.
- Wird das Werkstück durch den automatischen Vorschub nicht mehr bewegt, das Werkstück manuell herausziehen.
- Nach dem Arbeitsvorgang Maschine mit Stopp-Taste ausschalten und Hebel für Vorschub auf die untere Position (Vorschub deaktiviert) stellen.
- Vor weiteren Tätigkeiten warten, bis Hobelwelle still steht!



## 8.8 Nach dem Betrieb

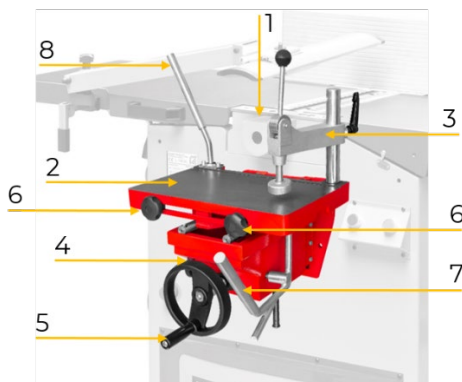
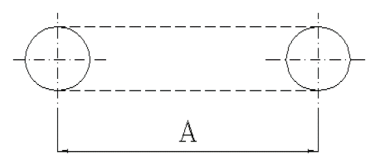
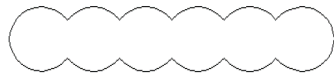
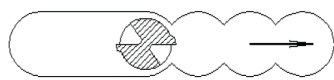
### HINWEIS



**Sind die Arbeiten beendet, muss die Hobelmaschine ausgeschaltet werden:**

- Maschine ausschalten und Maschine von der Spannungsversorgung trennen.
- Hebel für Dickenhobelvorschub auf die untere Position (Vorschub deaktiviert) stellen (Vermeidung von Druckstellen!).
- Hobelwellenabdeckung so einstellen, dass die Hobelwelle komplett abgedeckt wird.

## 9 BETRIEB LANGLOCHBOHRVORRICHTUNG (OPTIONAL)

	<p>Schritt 1: </p> <p>Schritt 2: </p> <p>Schritt 3: </p>
--	--

- Montage siehe HOB305PROLL
- Notwendiges Bohrwerkzeug bei Bohrfutter (1) an der Hobelwelle einspannen
- Werkstück am Langlochbohrtablett (2) auflegen
- Werkstück-Niederhalter (3) schwenken, bis dieser in der Mitte des Werkstücks aufliegt
- Werkstück durch Drücken des Spannhebels festspannen
- Klemmhebel (4) lösen und Tischhöhe mit Handrad (5) so anpassen, dass das Bohrwerkzeug in der gewünschten Höhe am Werkstück positioniert ist
- Seitlichen Verfahrweg des Langlochbohrtablettes mit den beiden Anschlagsschrauben (6) einstellen
- Maschine einschalten (siehe Betrieb Hobelmaschine)
- Langlochbohrtablett mit Bedienhebel (8) an den linken Anschlag bewegen
- Werkstück langsam mit Bedienhebel (7) an das Bohrwerkzeug andrücken und bis zur max. Bohrtiefe (je nach Bohrwerkzeug) eindringen
- Bedienhebel (8) langsam nach rechts schwenken und bis zum Anschlag verfahren
- Vorgang wiederholen, bis die gewünschte Bohrtiefe erreicht wurde
- Bedienhebel (7) nach hinten ziehen und so Werkstück vom Bohrwerkzeug weg bewegen
- Nach dem Arbeitsvorgang Maschine ausschalten (siehe Betrieb Hobelmaschine)
- Vor weiteren Tätigkeiten warten, bis Hobelwelle still steht!

## 9.1 Nach dem Betrieb

### HINWEIS



**Sind die Arbeiten beendet, muss die Hobelmaschine ausgeschaltet werden:**

- Maschine ausschalten und von der Spannungsversorgung trennen.
- Bohrwerkzeug abmontieren.





## 10 REINIGUNG, WARTUNG, LAGERUNG, ENTSORGUNG

### WARNUNG



**Gefahr durch elektrische Spannung!**

Das Hantieren an der Maschine bei aufrechter Spannungsversorgung kann zu schweren Verletzungen oder zum Tod führen.

- Maschine vor Wartungs- oder Instandhaltungsarbeiten immer von der Spannungsversorgung trennen und gegen unbeabsichtigtes Wiedereinschalten sichern.

### 10.1 Reinigung

Regelmäßige Reinigung garantiert die lange Lebensdauer Ihrer Maschine und ist Voraussetzung für deren sicheren Betrieb. Reinigen Sie das Gerät deshalb nach jedem Einsatz, mindestens jedoch ein Mal wöchentlich.

### HINWEIS



Falsche Reinigungsmittel können den Lack der Maschine angreifen. Verwenden Sie zum Reinigen keine Lösungsmittel, Nitroverdünnung oder andere Reinigungsmittel, die den Lack der Maschine beschädigen können.

Beachten Sie die Angaben und Hinweise des Reinigungsmittelherstellers.

- Entfernen Sie nach jedem Einsatz Späne und Schmutzpartikel von der Maschine.
- Bereiten Sie die Oberflächen auf und schmieren Sie die blanken Maschinenteile mit einem säurefreien Schmieröl ein (z. B. Rostschutzmittel WD40).

### 10.2 Wartung

Die Maschine ist wartungsarm und nur wenige Teile müssen gewartet werden. Ungeachtet dessen sind Störungen oder Defekte, die geeignet sind, die Sicherheit des Benutzers zu beeinträchtigen, umgehend zu beseitigen!

- Prüfen Sie vor jedem Betrieb den einwandfreien Zustand der Sicherheitseinrichtungen.
- Kontrollieren Sie die Verbindungen zumindest wöchentlich auf festen Sitz.
- Überprüfen Sie regelmäßig den einwandfreien und lesbaren Zustand der Warn- und Sicherheitsaufkleber der Maschine.
- Nach den Wartungsarbeiten Schutzeinrichtungen wieder installieren und auf Funktion prüfen.

#### 10.2.1 Wartungsplan

Art und Grad des Maschinenverschleißes hängen in hohem Maß von den Betriebsbedingungen ab. Die nachfolgend angeführten Intervalle gelten bei Verwendung der Maschine innerhalb der festgelegten Grenzen:

Intervall	Komponente	Aktivität
1x täglich	Rückschlaggreifer	die Rückschlaggreifer — mindestens ein Mal pro Arbeitsschicht durch Besichtigung um festzustellen, dass sie sich in gutem Arbeitszustand befinden, z. B. keine Beschädigung der Berührungsfläche durch Stöße haben und dass die Greifer durch das Eigengewicht ungehindert zurückfallen;
	Maschine	Reinigen (von Staub und Spänen)



Monatlich	Antriebsriemen	Kontrolle ggf. Nachspannen bzw. erneuern.
	Ein/Auszugsrollen	Kontrolle und gründlich reinigen
	Höhenverstelleinheit	Kontrolle, schmieren
½-jährlich	Kette (Vorschub)	Kontrolle auf Schäden/Verschleiß, schmieren ggf. erneuern
	Reibrad (Vorschub)	Kontrolle auf Schäden/Verschleiß ggf. erneuern

### 10.3 Riemenspannung kontrollieren/einstellen/tauschen

Die Riemen­spannung ist für Neumaschinen ab Werk korrekt eingestellt. Durch Dehnung der Riemen über die Laufzeit ist ein Nachspannen des Riemens erforderlich.

Zur Kontrolle/Einstellung bzw. Tausch des Riemens ist die Riemen/Kettenabdeckung (1) zu entfernen. Schrauben lösen und Abdeckung aushängen.

	<div style="background-color: #0056b3; color: white; padding: 5px; text-align: center; font-weight: bold;">HINWEIS</div> <div style="display: flex; align-items: center; margin-top: 10px;"> <div> <p>Riemen nicht überspannen! Riemen nur so weit spannen, bis ausreichende Kraftübertragung gewährleistet ist.</p> </div> </div> <div style="text-align: center; margin-top: 20px;"> <p>max. 2-5mm</p> </div>
<p><b>Riemen­spannung erhöhen:</b> Mutter­n (2) lösen und etwas rausdrehen. Der Motor (3) kann nun durch Drehen der Riemen­spannschraube (4) in Richtung (+) mehr Riemen­spannung verschoben werden. Wenn korrekte Spannung erreicht. Die Mutter­n (2) wieder fest anziehen.</p>	<p><b>Riemen­spannung verringern:</b> Mutter­n (2) lösen und etwas rausdrehen. Der Motor (3) kann nun durch Drehen der Riemen­spannschraube (4) in Richtung (-) weniger Riemen­spannung verschoben werden. Wenn korrekte Spannung erreicht. Die Mutter­n (2) wieder fest anziehen.</p>
<p><b>Für den Riemenwechsel,</b> Riemen komplett entspannen und über die Spannrollen abziehen und neue Riemen einlegen. Anschließend wieder korrekte Riemen­spannung herstellen.</p>	

Nach Abschluss die Abdeckung wieder einhängen und mittels der Schrauben fixieren.

### 10.4 Höhenverstelleinheit (Dickenhobel) schmieren

- Maschine von Spänen und Staub befreien.
- Riemen/Kettenabdeckung abnehmen (Schrauben lösen und Abdeckung aushängen).
- Dickenhobeltisch ganz nach oben stellen.
- Spindel/Höhenverstelleinheit reinigen und anschließend mit Maschinenfett einfetten.
- Dickenhobeltisch 1x hoch und runter bewegen um das Fett zu verteilen.
- Abdeckung wieder montieren (Abdeckung einhängen und Schrauben fest ziehen).



## 10.5 Rückschlagsicherung kontrollieren/reinigen

Kontrolle: Rückschlaggreifer hochheben sie müssen selbständig wieder zurückfallen.  
Reinigen: Staub und Späne bzw. Harzreste entfernen.

## 10.6 Reibrad (Vorschub) kontrollieren/austauschen

Die Reibflächen des Rades nutzen sich über Zeit ab bei zu starken Verschleiß oder beschädigter Lauffläche muss das Rad erneuert werden.

1. Riemen entfernen
2. Hebel für Dickenhobelvorschub muss in der unteren Position (deaktiviert) stehen
3. Schraube für Riemenscheibe entfernen und Rad ersetzen sowie mittels Schraube wieder fixieren
4. Riemen einlegen und korrekte Riemenspannung wieder herstellen.

## 10.7 Kette (Vorschub) kontrollieren/schmieren

Kette auf etwaige Beschädigungen (Risse, Ausbrüche) prüfen. Kette kann mittels drehen am Reibrad bewegt werden um alle Teile einzusehen. Ketten mit normalen Maschinenfett schmieren.

## 10.8 Wendeschneidplatte erneuern/wenden

### HINWEIS



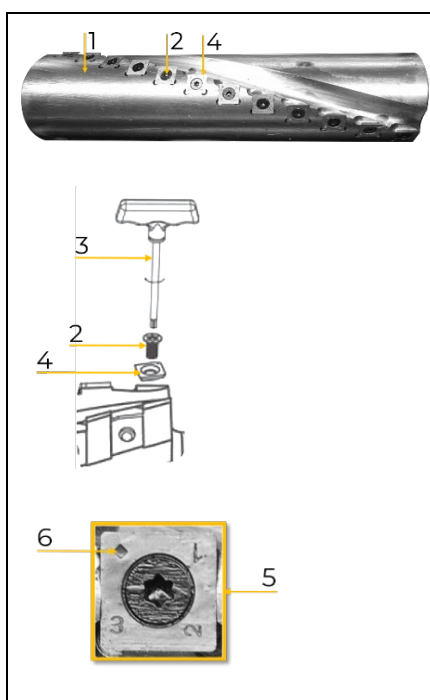
Die Spiralmesserhobelwelle ist für Wendeschneidplatten konzipiert.  
Bei schlechtem Hobelbild muss nur die beschädigte oder stumpfe Wendeschneidplatte erneuert/gewendet werden.

Die passenden Dimensionen entnehmen Sie den technischen Angaben

### WARNUNG



**Gefahr durch Schneidkanten!** Bei Arbeiten an der Spiralmesserhobelwelle unbedingt Schutzhandschuhe tragen! Verletzungen an den Händen durch scharfe Schneidkanten



1. Die Maschine auf Dickenhobelmodus umrüsten
2. Die Absaughaube muss dabei offen sein um Zugriff auf die Spiralmesserhobelwelle (1) zu haben
3. Holzspäne und Staub von den Köpfen der Wendeschneidplattenschrauben (2) entfernen
4. Die Wendeschneidplattenschrauben mit Schlüssel für Wendeschneidplatten (3) herausdrehen
5. Die Wendeschneidplatte (4) herausnehmen
6. Den Platz der Wendeschneidplatte an der Spiralmesserhobelwelle gründlich reinigen
7. Wird die Wendeschneidplatte gewendet, diese ebenfalls gründlich reinigen

**HINWEIS:** Eine Wendeschneidplatte kann 3x gewendet werden (als Hilfe Nummern (5) beachten)

8. Die Wendeschneidplatte nun erneuern, oder auf nächste Nummer wenden

**HINWEIS:** Als Merkhilfe empfiehlt es sich, eine neue Wendeschneidplatte immer mit dem Startpunkt (6) an gleicher Stelle einzusetzen

9. Die Wendeschneidplatte mit den Wendeschneidplattenschrauben fixieren.  
(Empfohlenes Mindestanzugmoment 4Nm)



### 10.9 Lagerung

Lagern Sie die Maschine bei Nichtgebrauch an einem trockenen, frostsicheren und versperrbaren Ort. Trennen Sie die Maschine von der Spannungsversorgung. Stellen Sie sicher, dass Unbefugte und insbesondere Kinder keinen Zugang zur Maschine haben.

Bereiten Sie die Oberflächen auf und schmieren Sie die blanken Maschinenteile mit einem säurefreien Schmieröl ein (z. B. Rostschutzmittel WD40).

#### HINWEIS



Bei unsachgemäßer Lagerung können wichtige Bauteile beschädigt und zerstört werden. Lagern Sie verpackte oder bereits ausgepackte Teile nur unter den vorgesehenen Umgebungsbedingungen!

### 10.10 Entsorgung



Beachten Sie die nationalen Abfallbeseitigungs-Vorschriften. Entsorgen Sie die Maschine, Maschinenkomponenten oder Betriebsmittel niemals im Restmüll. Kontaktieren Sie gegebenenfalls Ihre lokalen Behörden für Informationen bezüglich der verfügbaren Entsorgungsmöglichkeiten.

Wenn Sie bei Ihrem Fachhändler eine neue Maschine oder ein gleichwertiges Gerät kaufen, ist dieser in bestimmten Ländern verpflichtet, Ihre alte Maschine fachgerecht zu entsorgen.

## 11 FEHLERBEHEBUNG

#### WARNUNG



##### Gefahr durch elektrische Spannung!

Das Manipulieren an der Maschine bei aufrechter Spannungsversorgung kann zu schweren Verletzungen oder zum Tod führen!

- Trennen Sie die Maschine von der Spannungsversorgung, bevor Sie mit den Arbeiten zur Beseitigung von Defekten beginnen!

Viele mögliche Fehlerquellen können bei ordnungsgemäßem Anschluss der Maschine an die Spannungsversorgung bereits im Vorfeld ausgeschlossen werden. Sollten sie sich außer Stande sehen, erforderliche Reparaturen ordnungsgemäß zu verrichten, und/oder besitzen sie die vorgeschriebene Ausbildung dafür nicht, ziehen sie immer einen Fachmann zum Beheben des Problems hinzu.

Fehler	Mögliche Ursache	Behebung
<b>Maschine läuft nach dem Einschalten nicht an oder schaltet während des Leerlaufs selbsttätig ab</b>	<ul style="list-style-type: none"> <li>▪ Stromausfall</li> <li>▪ Verlängerungskabel nicht richtig angeschlossen oder defekt</li> <li>▪ Motor oder Schalter defekt</li> </ul>	<ul style="list-style-type: none"> <li>▪ Sicherung der Spannungsversorgung prüfen</li> <li>▪ Kabel und Stecker überprüfen</li> <li>▪ Motor oder Schalter von einer konzessionierten Elektrofachkraft überprüfen lassen</li> </ul>



<b>Maschine bleibt während des Betriebs stehen</b>	<ul style="list-style-type: none"><li>▪ Wendeschneidplatte der Spiralmesserhobelwelle stumpf</li><li>▪ Arbeiten mit zu großer Vorschubgeschwindigkeit</li><li>▪ Motorschutzschalter hat ausgelöst</li></ul>	<ul style="list-style-type: none"><li>▪ Wendeschneidplatte der Spiralmesserhobelwelle prüfen</li><li>▪ Mit geringerer Zuführgeschwindigkeit weiterarbeiten</li><li>▪ Warten, bis Motor abgekühlt ist</li></ul>
<b>Maschine vibriert während des Betriebs</b>	<ul style="list-style-type: none"><li>▪ Wendeschneidplatte der Spiralmesserhobelwelle falsch montiert/locker</li><li>▪ Untergrund uneben oder Stellfüße nicht justiert</li></ul>	<ul style="list-style-type: none"><li>▪ Wendeschneidplatte der Spiralmesserhobelwelle neu fixieren</li><li>▪ Unebenheiten durch Einstellen der Stellfüße ausgleichen</li></ul>
<b>Werkstück klemmt beim Dickenhobeln</b>	<ul style="list-style-type: none"><li>▪ Zu große Spanabnahme eingestellt</li><li>▪ Dickenhobeltisch verschmutzt</li></ul>	<ul style="list-style-type: none"><li>▪ Zustelltiefe verringern und Werkstück mehrmals bearbeiten</li><li>▪ Tischoberfläche reinigen und mit Gleitwachs behandeln</li></ul>
<b>Unzufriedenstellende Oberfläche nach der Bearbeitung</b>	<ul style="list-style-type: none"><li>▪ Wendeschneidplatte der Spiralmesserhobelwelle stumpf</li><li>▪ Ungleichmäßige Zuführung des Werkstücks</li></ul>	<ul style="list-style-type: none"><li>▪ Wendeschneidplatte der Spiralmesserhobelwelle prüfen</li><li>▪ Werkstück gleichmäßig und mit konstantem Druck zuführen</li></ul>
<b>Raue Oberfläche nach der Bearbeitung</b>	<ul style="list-style-type: none"><li>▪ Werkstück zu feucht</li></ul>	<ul style="list-style-type: none"><li>▪ Werkstück trocknen oder trockenen Werkstoff verwenden</li></ul>
<b>Rissige Oberfläche nach der Bearbeitung</b>	<ul style="list-style-type: none"><li>▪ Werkstück wurde gegen Wuchsrichtung bearbeitet</li><li>▪ Zu große Spanabnahme eingestellt</li></ul>	<ul style="list-style-type: none"><li>▪ Werkstück in Gegenrichtung bearbeiten</li><li>▪ Zustelltiefe verringern und Werkstück mehrmals bearbeiten</li></ul>



## 12 PREFACE (EN)

### Dear Customer!

This manual contains information and important notes for safe commissioning and handling of the combined planer and thicknesser with spiral cutter head HOB305PROSMW2\_230V and HOB305PROSMW2\_400V, hereinafter referred to as “machine” in this document.



This manual is part of the machine and must not be removed. Save it for later reference and if you let other people use the machine, add this manual to the machine.

#### **Please read and note the safety instructions!**

Before first use read this manual carefully. It eases the correct use of the machine and prevents misunderstanding and damages of machine.

Due to constant advancements in product design, construction, illustrations and contents may deviate slightly. If you notice any errors, please inform us.

We reserve the right to make technical changes!

**Check the goods immediately after receipt and note any complaints on the consignment note when taking over the goods from the deliverer!**

**Transport damage must be reported to us separately to us within 24 hours.**

**HOLZMANN MASCHINEN GmbH cannot accept any liability for transport damage that has not been reported.**

### Copyright

© 2022

This documentation is protected by copyright. All rights reserved! In particular, the reprint, translation and extraction of photos and illustrations will be prosecuted.

The place of jurisdiction is the regional court Linz or the court responsible for 4170 Haslach is valid.

### Customer service contact

**HOLZMANN MASCHINEN GmbH**

4170 Haslach, Marktplatz 4  
AUSTRIA

Tel +43 7289 71562 - 0

info@holzmann-maschinen.at



## 13 SAFETY

This section contains information and important notices for safe commissioning and handling of machine.



For your own safety, read these operating instructions carefully before putting the machine into operation. This will enable you to handle the machine safely and prevent misunderstandings as well as possible damage to property and persons. Also observe the symbols and pictograms used as well as the safety instructions and hazard warnings!

### 13.1 Intended use of the machine

The machine is intended exclusively for the following activities:  
The planing (wide and narrow side as well as chamfering of the edges of a workpiece) and thickness planing of sawn timber within the specified machine limits.

#### NOTE



HOLZMANN MASCHINEN GmbH assumes no responsibility or warranty for any other use or use beyond this and for any resulting damage to property or injury.

#### 13.1.1 Technical Restrictions

The machine is intended for use under the following ambient conditions:

Relative humidity:	max. 65 %
Temperature (for operation)	+5° C to +40° C
Temperature (for storage and/or transport)	-20° C to +55° C

#### 13.1.2 Prohibited Use / Forseeable Misuse

- Operation of the machine without adequate physical and mental aptitude
- Operating the machine without knowledge of the operating instructions
- Changes in the design of the machine
- Operating the machine under explosive conditions
- Operating the machine in closed rooms without chip and dust extraction device (a normal household vacuum cleaner is not suitable as an extraction device)
- Operating the machine outside the specified power range
- Remove the safety markings attached to the machine.
- Modify, circumvent or disable the safety devices of the machine.
- Machining of materials with dimensions outside the limits specified in this manual.
- Use of tools that do not meet the safety requirements of the standard for woodworking machine tools (EN847-1).
- Removal of the blade guard during planing.
- Synchronous planing
- Application work (workpiece only machined over a partial length)
- Planing of strongly curved workpieces

The prohibited/hazardous use or disregard of the information and instructions presented in this manual will result in the voiding of all warranty and damage claims against Holzmann Maschinen GmbH.

### 13.2 User requirements

The machine is designed to be operated by one person. The prerequisites for operating the machine are physical and mental fitness as well as knowledge and understanding of the operating



instructions. Persons who, due to their physical, sensory or mental capabilities, inexperience or lack of knowledge, are unable to operate the machine safely must not use the machine without supervision or instruction by a responsible person.

Basic knowledge of woodworking especially the correlation of material, tool, feed and speeds.


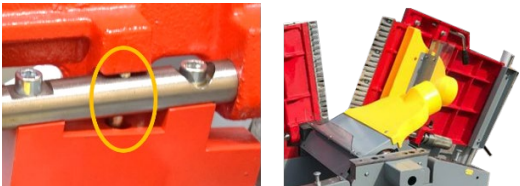
**Please note that locally applicable laws and regulations determine the minimum age of the operator and may restrict the use of this machine!**

**Work on electrical components or equipment may only be carried out by a qualified electrician or under the guidance and supervision of a qualified electrician.**

Put on your personal protective equipment before working on the machine.

### 13.3 Safety devices

The machine is equipped with following safety devices:

	<ul style="list-style-type: none"> <li>• A self-locking Emergency Stop button to stop dangerous movements at any time.</li> </ul>
Blade guard (covering blade shaft)	<ul style="list-style-type: none"> <li>• Separating protective device (fixed)</li> </ul>
V-Belt / chain-drive guard	<ul style="list-style-type: none"> <li>• Separating protective device (fixed)</li> </ul>
Separating protective device behind planer stop (fixed)	<ul style="list-style-type: none"> <li>• Separating protective device (fixed) To be remove before changing to thicknesser mode</li> </ul>
Thicknesser 	<ul style="list-style-type: none"> <li>• Moveable guard with safety switch for monitoring</li> </ul>
Anti-kick-back device	<ul style="list-style-type: none"> <li>• The anti-kickback device prevent the workpiece from kicking back</li> </ul>
Drill chuck guard	<ul style="list-style-type: none"> <li>• Separating protective device</li> </ul>

### 13.4 General safety instructions

To avoid malfunctions, damage and health hazards when working with the machine, in addition to the general rules for safe working, the following points in particular must be observed:

- Before connecting the machine to the main power supply, make sure all the safety items are in the working position and check their working conditions, if necessary, to remove the door or protective cover , cut off the main switch and lock it and cut off the power supply.
- Choose a level, vibration-free, non-slip surface for the installation location.
- Ensure sufficient space around the machine!
- Ensure sufficient lighting conditions at the workplace to avoid stroboscopic effects!
- Ensure a clean working environment!
- Only use perfect tools that are free of cracks and other defects (e.g. deformations).
- Remove adjustment tools from the machine before switching it on.
- Keep the area around the machine free of obstacles (e.g. dust, chips, cut workpiece parts etc.).
- Check the strength of the machine connections before each use.
- Never leave the running machine unattended. The machine must be stopped if it is unattended.





- The machine may only be operated, maintained or repaired by persons who are familiar with it and who have been informed of the dangers arising in the course of this work.
- Ensure that unauthorised persons maintain a safe distance from the machine and keep children away from the machine.
- Wear suitable protective equipment (eye protection, dust mask, respiratory protection, ear protection, gloves when handling tools) as well as close-fitting work protective clothing - never loose clothing, ties, jewellery, etc. - danger of being drawn in!
- Hide long hair under hair protection.
- Do not remove any sections or other parts of the workpiece from the cutting area while the machine is running!
- Always work with care and the necessary caution and never use excessive force.
- Do not overload the machine!
- Do not work on the machine if it is tired, not concentrated or under the influence of medication, alcohol or drugs!
- Do not use the machine in areas where vapours from paints, solvents or flammable liquids represent a potential danger (danger of fire or explosion!).
- Do not smoke in the immediate vicinity of the machine (fire hazard)!
- Make sure that the main switch is in the "O" position before connecting the machine to the power source.
- Ensure that the machine is earthed.
- Only use suitable extension cords.
- Always shut down the machine before carrying out any conversion, adjustment, measuring, cleaning, maintenance or repair work and always disconnect it from the power supply for maintenance or repair work. Before starting work on the machine, wait until all tools or machine parts have come to a complete standstill and secure the machine against unintentional restarting.

### 13.5 Electrical safety

- Make sure that the machine is earthed.
- Only use suitable extension cords.
- A damaged or tangled cable increases the risk of electric shock. Handle the cable with care. Never use the cable to carry, pull or disconnect the machine. Keep the cable away from heat, oil, sharp edges or moving parts.
- Proper plugs and sockets reduce the risk of electric shock.
- Water that enters the machine increases the risk of electric shock. Do not expose the machine to rain or moisture.
- The machine may only be used if the supply is protected by a residual current circuit breaker.
- Use the machine only when the ON-OFF switch is in good working order.

### 13.6 Special safety instructions for that machine

- Work with gloves on rotating parts is not permitted!
- Wood dust is generated when the machine is in operation. Therefore, connect the machine to a suitable extraction system for dust and chips during installation!
- Always switch on the dust extraction device before you start machining the workpiece!
- Never remove chips or other parts of the workpiece from the cutting area while the machine is running.
- When using milling tools with a diameter of  $\geq 16$  mm and circular saw blades, these must comply with EN 847-1:2013 and EN 847-2:2013; tool carriers must comply with EN 847-3:2013;
- Excessive noise can cause hearing damage and temporary or permanent hearing loss. Wear hearing protection certified to health and safety regulations to limit noise exposure.
- Only use blades that are suitable for that machine.
- For handling short and narrow workpieces use sliding wood.



## 13.7 Hazard warnings

Despite its intended use, certain residual risks remain:

- Risk of injury to fingers and hands from the rotating blades if the workpiece is guided improperly.
- Injuries caused by the workpiece being thrown away by improper mounting or guidance, such as working without a stop.
- Danger to health from wood dust or chips. It is essential to wear personal protective equipment such as eye protection and a dust mask. Use a dust collection system!
- Injuries due to defective blades. Check the saw blade regularly for damage.
- Risk of injury from tools, especially when changing tools.
- Risk of injury due to kick back of the workpiece.
- Risk of electric shock if incorrect electrical connections are used.

Residual risks can be minimized if the "Safety instructions" and the "Intended use" as well as the operating instructions are observed.

Due to the design and construction of the machine, hazardous situations may occur when handling the machines, which are identified as follows in this operating instruction:

### DANGER



A safety instruction designed in this way indicates an imminently hazardous situation which, if not avoided, will result in death or serious injury.

### WARNING



Such a safety instruction indicates a potentially hazardous situation which, if not avoided, may result in serious injury or even death.

### CAUTION



A safety instruction designed in this way indicates a potentially hazardous situation which, if not avoided, may result in minor or moderate injury.

### NOTE



A safety notice designed in this way indicates a potentially hazardous situation which, if not avoided, may result in property damage.

Irrespective of all safety regulations, their sound common sense and corresponding technical suitability/training are and remain the most important safety factor in the error-free operation of the machine. Safe working depends first and foremost on you!

## 14 TRANSPORT

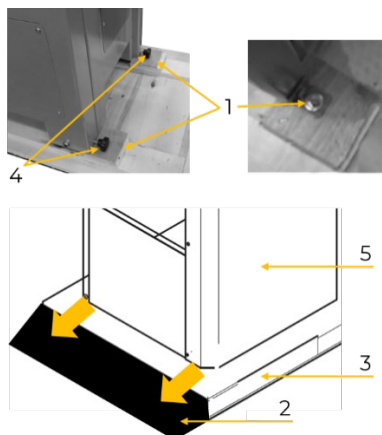
To ensure proper transport, also observe the instructions and information on the transport packaging regarding centre of gravity, weight, means of transport to be used and the prescribed transport position, etc. Lifting and transporting the machine may only be carried out by qualified personnel with appropriate training for the lifting equipment used.



Transport the machine in its packaging to the installation site. To manoeuvre the machine in the packaging, a pallet truck or a forklift with appropriate lifting power can be used.

**NOTE:** To transport the machine, you need a forklift truck with the appropriate load capacity and a fork of at least 1200 mm length. The fork of the truck should be positioned under the machine.

In the installation site proceed as follows:



- Open the transport packaging
- Remove the transport securing devices (1)
- Place a transport ramp (2) or similar in front of the transport pallet (3) to make it easier to move down
- Loosen the clamping screws of the moving device (4).
- Gently move the machine (5) off the transport pallet

**NOTE:** Do not lift the machine at the work tables, these are not designed to withstand the tensile load of the machine weight.

## 15 ASSEMBLY

### 15.1 Check scope of delivery

Always note visible transport damages on the delivery note and check the machine immediately after unpacking for transport damage or missing or damaged parts. Report any damage to the machine or missing parts immediately to your retailer or freight forwarder.

### 15.2 Requirements for the place of installation

Choose a suitable place for the machine. Pay attention to the safety requirements and the dimensions of the machine. The selected location must ensure a suitable connection to the power supply as well as the possibility of connection to an extraction system. Make sure that the floor can support the load of the machine. The machine must be levelled simultaneously at all support points. It is also necessary to guarantee a distance of at least 0.8 m around the machine. In front of and behind the machine, the necessary distance must be provided for the feeding of long workpieces.

### 15.3 Preparation of the surface

#### NOTE

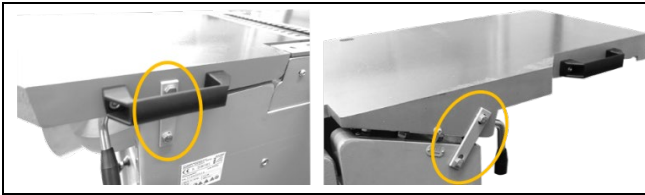


The use of paint thinners, gasoline, corrosive chemicals or abrasive cleaners will result in damage to the surface! Therefore use only mild cleaning agents.

Before you install and commission the machine at the intended location, carefully remove the anti-corrosion protection and grease residues. This can be done with the usual solvents. Under no circumstances should you use nitro thinner or other cleaning agents that could attack the machine's paint.



## 15.4 Removing the transport locks



Unscrew the marked transport locks from the planer tables

## 15.5 Assembling the machine

The machine is pre-assembled. The parts that have been disassembled for transport must be assembled before use. Follow the instructions below:

### NOTE

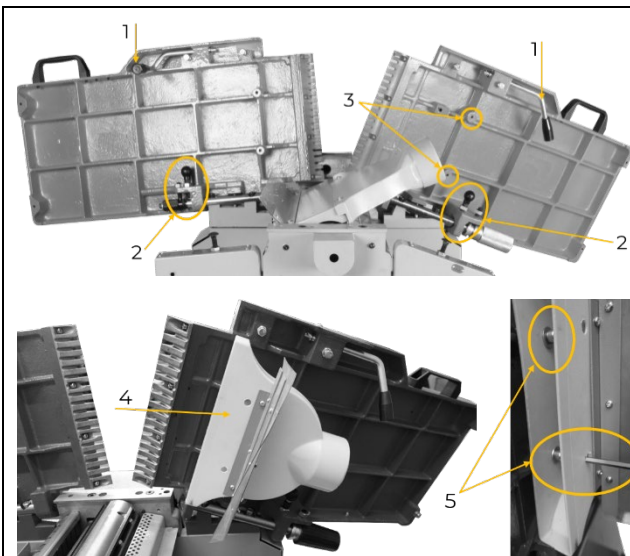


The machine and machine components are heavy!  
2 persons are required to assemble the machine.

### WARNING

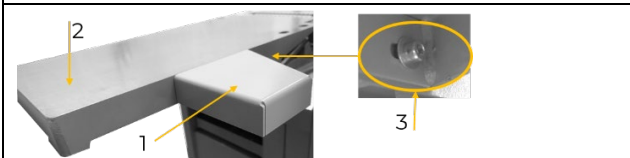


Handling the machine with the power supply intact can result in serious injury or death. Therefore, do not connect the machine to the power supply before completing the assembly.



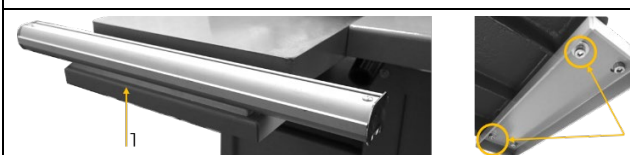
#### 1. Assembly dust collector hood

- Unlock the fixation handles planer tables (1) of the planer tables. Therefore pull out and turn the handle
- Unfold the planer tables (1) completely and ensure that the locks (2) engages
- Fix the dust collector hood (4) on the threads of the entry planer table (3) using washers and screws (5) as shown



#### 2. Assembly fence support

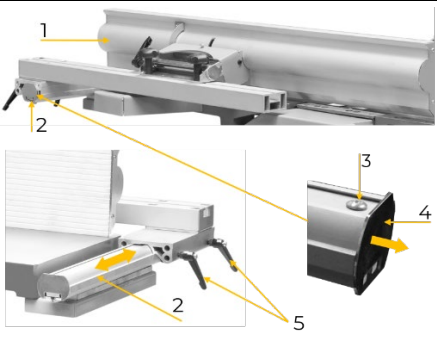
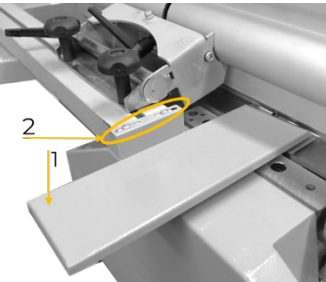
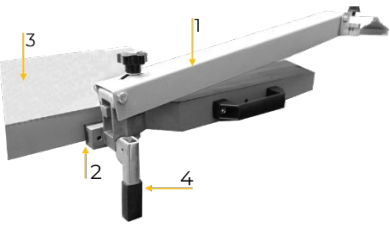
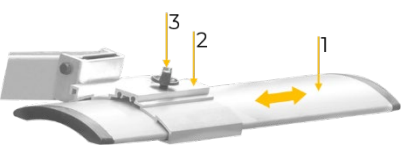

- Fix the fence support (1) on the threads of the entry planer table (2) using washers and screws (3) as shown



#### 3. Assembly planer fence

- Fix the bracket planer fence (1) on the threads of the entry planer table using washers and screws (2) as shown



	<ul style="list-style-type: none"><li>Slide the planer fence (1) with the fixture onto the bracket</li></ul> <p><b>NOTE:</b> First loosen screw (3) and remove end plate (4) of the bracket. After mounting the planer fence, fix the end plate again.</p> <ul style="list-style-type: none"><li>Fix the planer fence in desired position with clamping levers (5)</li></ul>
	<p><b>4. Assembly rear protective cover</b></p> <ul style="list-style-type: none"><li>Fix the rear protective cover (1) to the holding rail of the planer fence using screws (2) as shown</li></ul>
	<p><b>5. Assembly arm planer knife cover</b></p> <ul style="list-style-type: none"><li>Push the arm planer knife cover (1) onto the bracket (2) on the exit planer table (3) and fix it with the clamping lever arm planer knife cover (4)</li></ul>
	<p><b>6. Assembly planer knife cover</b></p> <ul style="list-style-type: none"><li>Insert planer knife cover (1) into the holder (2) and fix it in desired position with the fixing knob (3)</li></ul>
	

## 15.6 Electrical connection

### WARNING



#### Dangerous electrical voltage!

- The machine may only be connected to the power supply and the associated checks carried out by a qualified electrician or under the instruction and supervision of a qualified electrician!



- Check, whether the neutral connection (if existing) and the protective grounding function properly.
- Check, whether the supply voltage and the frequency correspond to the specifications of the machine.

## NOTE



### Deviation of the supply voltage and frequency!

A deviation from the value of the supply voltage of  $\pm 5\%$  is permissible.  
A short-circuit fuse must be provided in the power supply system of the machine!

- Use a supply cable that fulfils the electrical requirements (e.g. H07RN, H05RN) and take the required cross-section of the supply cable from a current carrying capacity table. Pay attention to the measures for protection against mechanical damage.
- Make sure that the power supply is protected by a residual current circuit breaker.
- Connect the device only to a properly grounded outlet.
- When using an extension cable, make sure that the dimension matches the connected load of the machine. The connection power can be found in the technical data, the correlation of cable cross-section and cable lengths can be found in the technical literature or obtain information from a specialist electrician.
- A damaged cable must be replaced immediately.

### 15.6.1 Setting up a 400 V machine

- The grounding conductor is yellow-green.
- Connect the supply cable to the corresponding terminals in the input box (L1, L2, L3, N and PE), see the figure below. If a CEE plug is available, the connection to the mains is made through an appropriately powered CEE coupling (L1, L2, L3, N and PE).

Plug connection 400V:	5-wire: with N-conductor	4-wire: without N-conductor

- After the electrical connection, check the correct running direction. If the machine runs in the wrong direction, swap two conductive phases, e.g. L1 and L2, at the connection plug.

## NOTE



- Operation is only permitted with residual current device (RCD) with maximum residual current of 30 mA.

### 15.7 Connecting to a dust collection system

The machine must be connected to a dust collection system for dust and chips. The dust collection system must start up at the same time as the machine's engine. The air speed at the suction connection and in the exhaust air lines must be at least 20 m/s for materials with a moisture  $<12\%$  (at least 28 m/s for moist chips with a moisture  $>12\%$ ). The hoses used must be flame-retardant (DIN4102 B1) and permanently antistatic (or earthed on both sides) and comply with the relevant safety regulations. For information on air volume flow, negative pressure and suction connection, please refer to the technical specifications.



## 16 OPERATION

### 16.1 Operating instructions

#### WARNING

**Danger due to electrical voltage!**

Handling the machine with connected power supply may result in serious injury or death.

- Always disconnect the machine from the power supply before carrying out any modification and secure it against unintentional reconnection.

#### CAUTION





- Never start the machine with a workpiece pressed down!
- Long workpieces must be supported
- Property damage and injury by bouncing up the workpiece or tilting of the machine possible!

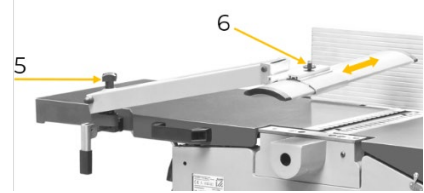
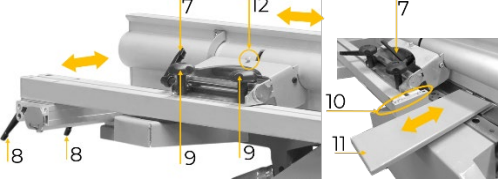
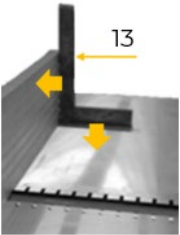
### 16.2 Initial check before start

- Check that all guards are installed.
- Check whether suitable carbide cutter inserts have been correctly assembled.
- Check whether the connection to a dust collection system is available.
- Check that the planer shafts rotate in the correct direction.
- Check whether the moving device is braked.

### 16.3 Settings


	<p><b>1. Height adjustment of the planing tables</b></p> <p><b>Entry planer table</b> The cutting depth is set with the adjustment knob planer cutting depth (1)</p> <p><b>Exit planer table</b> The height of the back planer table can be adjusted with the adjusting screw (2) and should only be adjusted to the planer shaft if necessary. Check scale knife entry planer table = 0 If necessary, adjust the arrow of the scale</p> <p><b>2. Moving device</b> The moving device is braked with clamping screws (14)</p>
	<p><b>3. Setting infeed / outfeed roller</b></p> <p>The pressure force of the spring-mounted infeed and outfeed roller is factory-set. If it is necessary to change the pressure force, it can be adjusted with the screws (3 and 4).</p>



	<h4>4. Setting arm and planer knife cover</h4> <h5>Height</h5> <ul style="list-style-type: none"><li>• Set the desired height with the adjusting screw (5)</li></ul> <h5>Planer knife cover</h5> <ul style="list-style-type: none"><li>• Loosen the clamping screw (6)</li><li>• The planer knife cover can be moved and adapted to the size of the workpiece</li><li>• Relock the clamping screw (6) when the desired position is reached.</li></ul>
	<h4>5. Setting planer fence</h4> <h5>Angle:</h5> <ul style="list-style-type: none"><li>• Loosen clamping levers (7)</li><li>• Set planer fence to desired angle position</li><li>• Relock clamping levers (7) when the desired angle position is reached</li></ul> <h5>Rear protective cover (11):</h5> <ul style="list-style-type: none"><li>• Loosen screws (10) and set the rear protective cover as near as possible to the planer fence</li><li>• Retighten the screws</li></ul> <h5>Moving left / right</h5> <ul style="list-style-type: none"><li>• Loosen clamping levers (8)</li><li>• Set planer fence to desired position</li><li>• Relock clamping levers (8)</li></ul> <h5>Moving forward / backward</h5> <ul style="list-style-type: none"><li>• Loosen clamping screws (9)</li><li>• Set planer fence to desired position</li><li>• Relock clamping screws (8)</li></ul>
	<p>The alignment of the planer fence at right angles should be checked again before initial operation and readjusted if necessary to achieve an exact planing result.</p> <ul style="list-style-type: none"><li>• The angle is measured with a protractor (13). This is placed on the planer table and applied to the planer fence.</li><li>• If it is not possible to place the protractor completely against the planer fence, the planer fence is not set exactly at right angles and an adjustment is necessary.</li><li>• The angle is adjusted with the screw (12).</li></ul>

## 16.4 Handling


### 16.4.1 Switch the machine on and off

	<h4>Switch on</h4> <p>Push green ON-button (I)</p> <h4>Switch off</h4> <p>Push red OFF-button (0) or in emergency situations the emergency-stop button</p> <p><b>CAUTION:</b> The emergency stop button can only be unlocked after the emergency situation has been eliminated.</p>
---	---


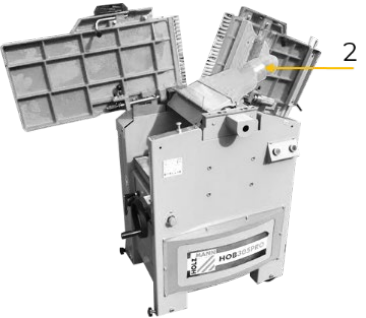




### 16.4.2 Activating/Deactivating the thicknesser feed rate

	<p><b>Activate feed:</b> Swivel the lever for thicknesser feeder (1) upwards. Feed is activated</p> <p><b>Deactivated feed:</b> Swivel the lever for thicknesser feeder (1) downwards. Feed is deactivated.</p>
---	---

### 16.5 Dust collection plug

	<p><b>Planer:</b> The extraction connection (1) is under the planer tables (exit planer table)</p> <p><b>NOTE:</b> see chapter Assembling the machine =&gt; Assembly dust collector hood</p>
	<p><b>Thicknesser:</b> After the conversion to thicknessing, fold down the dust collector hood (2).</p>

Do not operate the machine without the dust collection system connected to it and switched on. The dimensions of the dust collection plug can be found in the technical data.

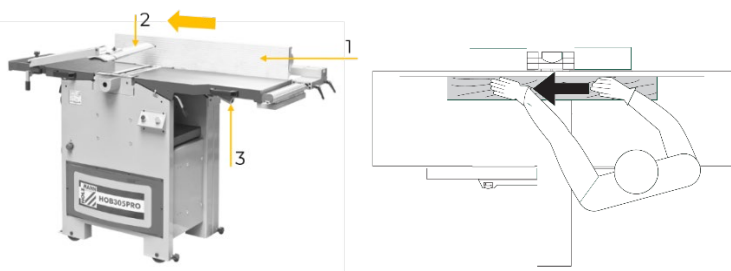
### 16.6 Planing

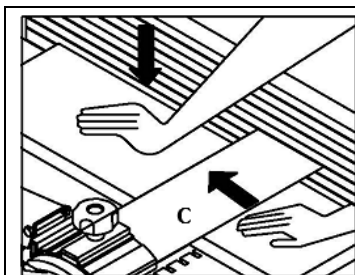
#### WARNING



The unused part of the planing shaft for machining the workpiece must be covered by the covers (planer knife cover, guidance planer fence). Never touch the edges of the workpiece with your fingers, but always leave both hands on the workpiece with your fingers when planing. If the workpiece is short and narrow, use the sliding wood.

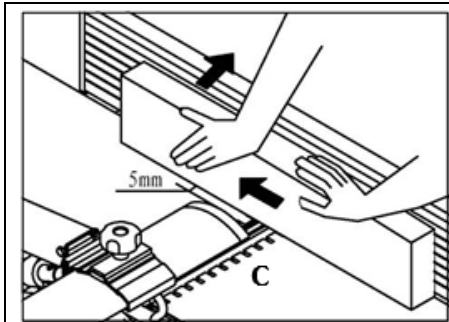
Only plane workpieces that rest firmly on the machine and that can be guided safely!

 <p>← working direction</p>	<ul style="list-style-type: none"><li>• Fix the planer fence (1) in the desired working position.</li><li>• Set the desired planing thickness on the adjusting screw (3).</li><li>• Adjust the planer knife cover (2) so that the distance between the cover and the workpiece is approx. 5mm.</li><li>• Set rear protective cover to the planer fence</li><li>• Start machine</li></ul>
--	--



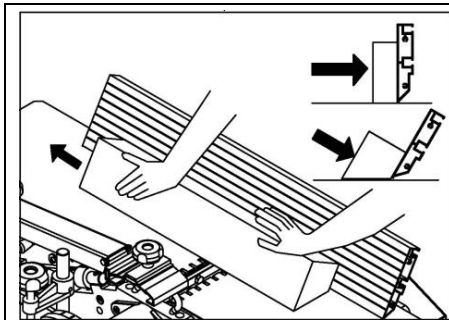
- Press the workpiece against the planer table with one hand.
- Push the workpiece slowly and evenly over the shaft with the second hand.
- After finishing the operation switch off the machine.
- Wait until the shaft has come to a standstill before proceeding with any further work!

#### 16.61 Planing small workpieces



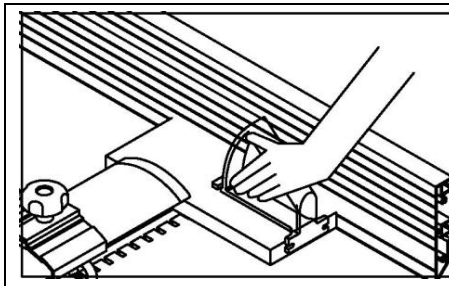
- Lower the planer knife cover (C) so that the planing shaft is covered.
- Move the planer knife cover to the workpiece and fix it with a distance of approx. 5mm.
- When planing, place the workpiece with the small side on the planer table and press with one hand against the planer fence and planer table.
- Push the workpiece slowly and evenly over the shaft with the second hand.

#### 16.62 Planing with tilted planer fence



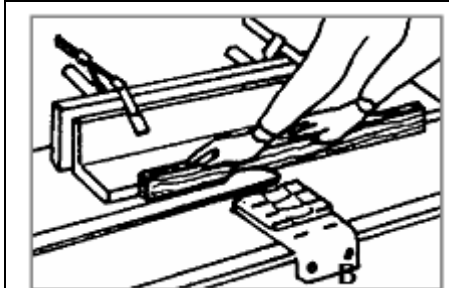
- Lower the planer knife cover so that the planing shaft is covered.
- Move the planer knife cover to the workpiece and fix it with a distance of approx. 5mm.
- When planing, place the workpiece with the small side on the planer table and press with one hand against the planer fence and planer table.
- Push the workpiece slowly and evenly over the shaft with the second hand.

#### 16.63 Planing short workpieces



- When planing short workpieces, a sliding wood or similar device should be used!
- Adjust planer fence and blade guard to the size of the sliding wood.
- Place the workpiece on top and push it slowly and evenly over the shaft using the sliding wood.
- After use, the sliding wood must be reattached on his place on the side of the machine.

#### 16.64 Planing the workpiece with small cross section



- When planing workpieces with a small cross-section, an additional wood angle must be mounted!
- Fasten the wood angle to the planer fence as shown using lever clamps.
- When planing, place the workpiece on the planer table and press it against the additional wood angle and planer table.
- Place the workpiece on top and push it slowly and evenly over the shaft using the sliding wood.



## 16.7 Thickening

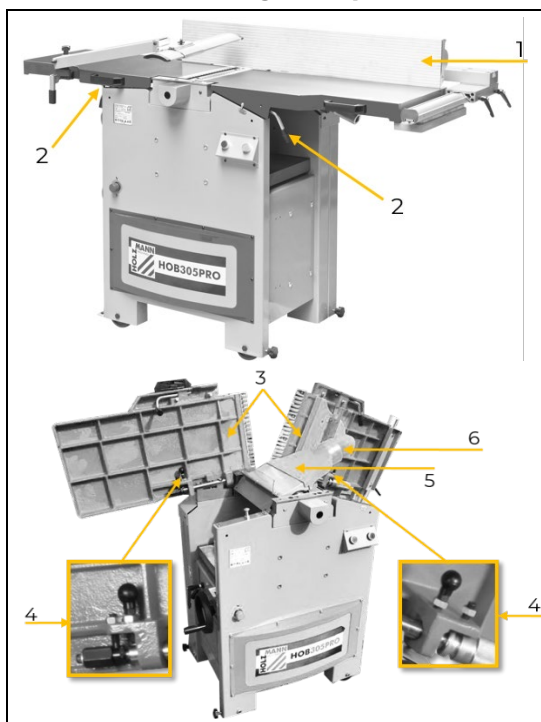
### NOTE



It is necessary to modify/adjust the machine before using as a thickener.

- Long, protruding workpieces must be sufficiently supported! Use suitable aids such as roller blocks etc. for this purpose. If you do not follow these instructions, there is a danger of the workpiece being raised up quickly and/or the machine being tilted!
- Use the thickening function only to reduce the thickness of a workpiece with an already surface planed facing!
- For workpieces with a difference in thickness, the chip removal must be measured at the maximum thickness and the workpiece machined with this side first.
- Make sure that the workpiece to be machined is free of foreign objects and/or knots in order to avoid dangerous fractures.
- Only plane workpieces that rest firmly on the machine and can be guided safely!
- If several workpieces are to be processed in series, all pieces of the same thickness should be run through in succession without changing the setting.
- Perform the machining process from the beginning until the desired thickness is achieved.

### 16.7.1 Converting from planer to thickening



- Disassemble the planer fence (1) and slide the planer knife cover all the way to the back.
- Disassemble the hose of the dust collector plug.
- Unlock the fixation handles planer tables (2) of the planer tables. Therefore pull out and turn the lever
- Unfold the planer tables (3) completely and ensure that the locks (4) engages
- Turn down the dust collector hood (5).
- Mount hose to the dust collector plug (6).

Proceed in reverse order to readjust to the planer mode.

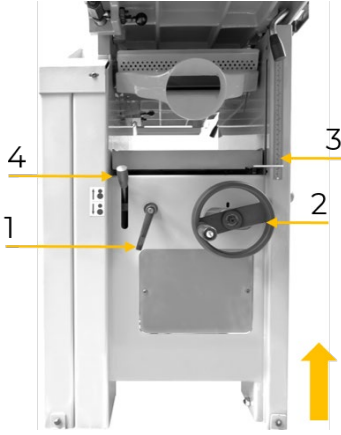
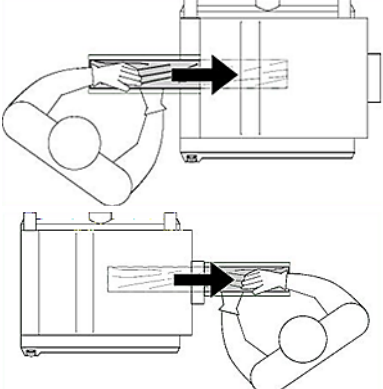
### NOTE



For readjusting to planer mode please lower the thickener table to lowest position to avoid any damages.



## 16.72 Thickening of workpieces

	<ul style="list-style-type: none"><li>• Unlock the locking lever height adjustment thickener (1) and set the required height of the thickening table with the handwheel (2).</li><li>• The height will be shown on the scale (3).</li><li>• Set the thickening table height to the workpiece height minus the requested cutting depth.</li><li>• Maximum cutting depth refer to the technical data!</li></ul> <p><b>NOTE:</b> At the beginning of the thickening process, the workpieces may still have very different thicknesses - this must be taken into account in the set cutting depth in order not to overload the machine.</p> <ul style="list-style-type: none"><li>• Fix the thickening table height with the locking lever height adjustment.</li><li>• Switch on the machine.</li><li>• Put the lever for thickener feeder (4) to the upper position to start the feed.</li></ul>
	<ul style="list-style-type: none"><li>• Insert workpiece so that the surface to be machined facing upwards and push forward</li><li>• The workpiece is pulled through of the automatic feed</li><li>• As soon as the half of the workpiece has been processed change to the opposite operator side of the machine and take on the finished workpiece.</li><li>• After operation switch off the machine.</li><li>• Before further activities wait until blade shaft is at a standstill!</li></ul>

### NOTE



- In the case of resin residues on the wood, it may be advisable to apply a thin layer of a special lubricant to the machine table in order to ensure that the workpiece slides evenly through the thickness planer.
- If the workpiece is no longer moved by the automatic feed, pull out the workpiece manually.
- After operation switch off the machine and set the lever for thickener feeder to position "OFF".
- Before further activities wait until blade shaft is at a standstill!

## 16.8 After working process

### NOTE



**After the working process the planer and thickener must be turned off:**

- Switch off the machine and disconnect the machine from the power supply.
- After operation set the lever for thickener feeder to position "OFF".
- Adjust the planer knife cover so that the planer shaft is completely covered



## 17 OPERATION MORTISING UNIT (OPTIONAL)

	<p>Step 1: </p> <p>Step 2: </p> <p>Step 3: </p>
<ul style="list-style-type: none"><li>• Assembly see HOB305PROLL</li><li>• Clamp the milling tool required for drill chuck (1) of the planer shaft</li><li>• Lay up the workpiece on the mortising table (2)</li><li>• Tilt the downholder (3) to the middle of the workpiece</li><li>• Push the lever of the downholder down to clamp the workpiece</li><li>• Loosen the locking screw (4) and adjust the table height with the handwheel (5) to the requested height of the milling tool</li><li>• Adjust the horizontal travel of the table with both set screws (6)</li><li>• Start the machine (see operation planer and thicknesser)</li><li>• Move the table with the operating lever (8) in left direction to the limiter</li><li>• Press down the workpiece carefully on the milling tool and up to max. penetration depth of milling (depending on the milling tool) with operating lever (7)</li><li>• Move the operating lever (8) carefully to the right direction to the limiter</li><li>• Repeat this process until the requested cutting depth has been reached</li><li>• Move the operating lever (7) backwards to release the milling tool out of the workpiece</li><li>• After the working process switch of the machine (see operation planer and thicknesser)</li><li>• Before further activities wait until blade shaft is at a standstill!</li></ul>	

### 17.1 After working process

#### NOTE



**After the working process the planer and thicknesser must be turned off:**

- Switch off the machine and disconnect the machine from the power supply.
- Dismount the milling tool.

## 18 CLEANING, MAINTENANCE, STORAGE, DISPOSAL

#### WARNING



**Danger due to electrical voltage!**

Handling the machine with connected power supply may result in serious injury or death.

- Always disconnect the machine from the power supply before maintenance or repair work and secure it against unintentional reconnection.



### 18.1 Cleaning

Regular cleaning guarantees the long service life of your machine and is a prerequisite for its safe operation.

#### NOTE



Incorrect cleaning products can attack the finish of the machine. Do not use any solvents, nitro thinners or other cleaning products that could damage the machine's finish. Observe the specifications and instructions of the cleaning agent manufacturer.

- Remove chips and dirt particles from the machine after each use with a proper tool.
- Prepare the surfaces and lubricate the bare machine parts with an acid-free lubricating oil (e.g. WD40 rust inhibitor).

### 18.2 Maintenance

The machine is low maintenance and only a few parts require maintenance. Malfunctions or defects that are likely to impair your safety must be rectified immediately!

- Check that the safety devices are in good condition before each operation.
- Check the connections at least once a week for a tight fit.
- Check the correct and readable status of the Machine's warning and safety labels on a regular basis.

#### 18.2.1 Maintenanceplan

Wear of machine depends strongly on operation condition. The following intervals are valid when using the machine within the operation limits

Interval	Componente	Activity
Before every usage	Anti-kick-back device	At least once per work-shift by inspection to verify that they are in good working condition, eg have no impact damages to the surface and that the anti-kick back device fall back freely due to its own weight after lifting.
	Machine	Cleaning (from dust and chips)
monthly	V-Belt	Check retighten or replace if necessary.
	Feed/Pull-out roller	Check and clean thoroughly
	Height adjustment	Control, lubrication
Half yearly	Chain-drive (feed)	Check for damage/wear, lubricate, replace if necessary
	Friction wheel (feed)	Check for damage/wear and replace if necessary.

### 18.3 Checking/adjusting/replacing the V-Belt

The belt tension is set correctly for new machines ex factory. By stretching the belts over the running time, retensioning of the belt is necessary.

To check/adjust or replace the belt, remove the belt/chain cover (1). Loosen the screws and remove the cover.



	<table border="1"><thead><tr><th colspan="2" data-bbox="810 248 1455 309">NOTE</th></tr></thead><tbody><tr><td data-bbox="815 315 943 443"></td><td data-bbox="948 315 1461 443">Do not over-tension the V-belt! Tension the V-belt only until sufficient power transmission is ensured.</td></tr><tr><td colspan="2" data-bbox="948 450 1461 846"><p>max. 2-5mm</p></td></tr></tbody></table>	NOTE			Do not over-tension the V-belt! Tension the V-belt only until sufficient power transmission is ensured.	<p>max. 2-5mm</p>	
NOTE							
	Do not over-tension the V-belt! Tension the V-belt only until sufficient power transmission is ensured.						
<p>max. 2-5mm</p>							
<p><b>Increase belt tension:</b></p> <p>Loosen nuts (2) and unscrew slightly. The motor (3) can now be shifted by turning the V-belt tensioning screw (4) in the direction (+) of more belt tension.</p> <p>When correct tension is reached. Tighten the nuts (2) firmly again.</p>	<p><b>Decrease belt-tension:</b></p> <p>Loosen nuts (2) and unscrew slightly. The motor (3) can now be shifted by turning the V-belt tensioning screw (4) in the direction (-) of less belt tension.</p> <p>When correct tension is reached. Tighten the nuts (2) firmly again.</p>						
<p><b>For changing the V-belt</b>, completely de-tension the belts and pull them over the tension pulleys and insert new belts. Then establish correct belt tension again.</p>							

After completion, remount the cover and fix it with the screws.

## 18.4 Lubricate height adjustment (thicknesser)

Remove chips and dust from the machine.

Remove the belt/chain cover (loosen the screws and remove the cover).

Set the thickness table all to the top.

Clean spindle/height adjustment unit and then grease with machine grease.

Move the thickness planing table 1x up and down to distribute the grease.

Mount the cover again (hang in the cover and tighten the screws).

## 18.5 Check/clean anti-kick-back device

Check: Lift up Anti-kick back device, it must fall back on your own.

Cleaning: Remove dust and chips or resin residues.

## 18.6 Check/replace friction wheel (feed)

The friction surfaces of the wheel become worn over time. If the wear is too worn or damaged, the wheel must be replaced.

1. Remove V-Belt
2. Put the lever for the thicknesser planer feed to the lower position (deactivated)
3. Remove the screw for the belt-pulley and replace the wheel and fix it again.
4. Insert V-Belt and re-establish the correct belt tension.



## 18.7 Check/lubricate chain-drive (feed)

Check the chain for any damage (cracks, break-outs). The chain can be moved by turning the friction wheel to view all parts. Lubricate chains with normal machine grease.

## 18.8 Replacing/turning the cutter insert

### NOTE

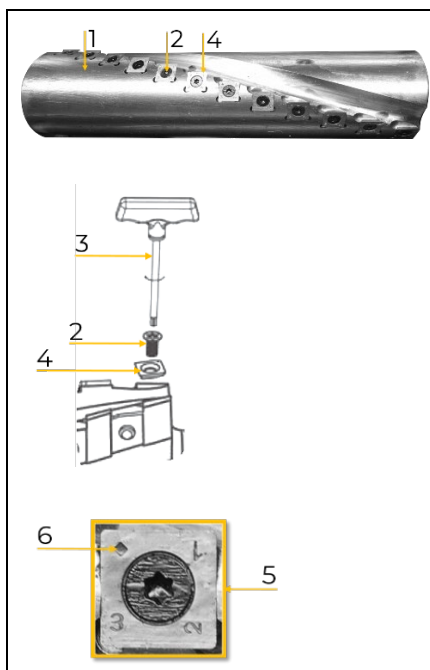


The spiral cutter head is suitable for cutter inserts.  
If the planing surface is bad, only the damaged or blunt cutter insert needs to be replaced/turned.  
The appropriate dimensions can be found in the technical data.

### WARNING



**Danger from cutting edges!** Always wear protective gloves when working on the spiral cutter head! Injuries to hands due to sharp cutting edges



1. Adjust the machine to thickness planing mode
2. The dust collection hood must be open in order to have access to the spiral cutter head (1)
3. Remove wood chips and dust from the heads of the screws for cutter inserts (2)
4. Unscrew the screw for cutter inserts with the key for inserts (3)
5. Remove the cutter insert (4)
6. Thoroughly clean the place of the cutter insert on the spiral cutter head
7. If the cutter insert will be turned, clean it thoroughly as well

**NOTE:** A cutter insert can be turned 3 times (refer to numbers (5) for help)

8. Now renew the cutter insert, or turn it over to the next number

**NOTE:** As an aid, it is advisable to always insert a new cutter insert with the starting point (6) at the same position

9. Fix the cutter insert with the screw for cutter inserts.  
(Recommended minimum tightening torque 4Nm)

## 18.9 Storage

Store the machine in a dry, frost-proof and lockable place when not in use. Disconnect the machine from the power supply. Make sure that unauthorised persons and especially children do not have access to the machine.

Prepare the surfaces and lubricate the bare machine parts with an acid-free lubricating oil (e.g. WD40 rust inhibitor).

### NOTE



Improper storage can damage and destroy important components. Only store packed or already unpacked parts under the intended ambient conditions!





## 18.10 Disposal



Observe the national waste disposal regulations. Never dispose of the machine, machine components or operating equipment in the residual waste. If necessary, contact your local authorities for information regarding available disposal options.

If you purchase a new machine or equivalent equipment from your specialist dealer, he is obliged in certain countries to dispose of your old machine properly.

## 19 TROUBLESHOOTING

### WARNING



#### Danger due to electrical voltage!

Handling the machine with connected power supply may result in serious injury or death.

- Always disconnect the machine from the power supply before maintenance or repair work and secure it against unintentional reconnection.

Many possible sources of error can be excluded in advance if the machine is properly connected to the power supply. If you are unable to carry out necessary repairs properly and/or do not have the required training, always consult a specialist to correct the problem.

Problem	Possible cause	Solution
<b>Machine does not start or shuts down automatically during idling</b>	<ul style="list-style-type: none"> <li>▪ Power supply outage</li> <li>▪ Damaged or incorrect connected extension cable</li> <li>▪ Damaged switch or motor</li> </ul>	<ul style="list-style-type: none"> <li>▪ Check fuse of the power supply</li> <li>▪ Check plug or extension cable</li> <li>▪ Contact customer support</li> </ul>
<b>Machine stops during operation</b>	<ul style="list-style-type: none"> <li>▪ Blunt cutter inserts</li> <li>▪ Feeding speed too high</li> <li>▪ Motor protection triggered</li> </ul>	<ul style="list-style-type: none"> <li>▪ Check cutter inserts</li> <li>▪ Work with lower feeding speed</li> <li>▪ Let the motor cool down</li> </ul>
<b>Machine vibrates during operation</b>	<ul style="list-style-type: none"> <li>▪ Wrong mounted/loosen cutter inserts</li> <li>▪ Ground not flat or base feet wrong adjusted</li> </ul>	<ul style="list-style-type: none"> <li>▪ Check and refix cutter inserts</li> <li>▪ Set the base feet correct</li> </ul>
<b>Workpiece clamps during thicknessing</b>	<ul style="list-style-type: none"> <li>▪ Cutting depth too high</li> <li>▪ Dirty thicknessing table</li> </ul>	<ul style="list-style-type: none"> <li>▪ Set the correct cutting depth and operate in more steps</li> <li>▪ Clean and apply the table surface with lubricant</li> </ul>
<b>Bad surface condition after operating</b>	<ul style="list-style-type: none"> <li>▪ Blunt cutter inserts</li> <li>▪ Uneven feed of the workpiece</li> </ul>	<ul style="list-style-type: none"> <li>▪ Check cutter inserts</li> <li>▪ Feed workpiece evenly and with constant pressure</li> </ul>
<b>Rough surface after operating</b>	<ul style="list-style-type: none"> <li>▪ Workpiece too moist</li> </ul>	<ul style="list-style-type: none"> <li>▪ Use drier workpiece</li> </ul>
<b>Cracked surface after operating</b>	<ul style="list-style-type: none"> <li>▪ Workpiece was processed against the direction of growth</li> <li>▪ Cutting depth too high</li> </ul>	<ul style="list-style-type: none"> <li>▪ Proceed the workpiece in opposite direction</li> <li>▪ Set the correct cutting depth and operate in more steps</li> </ul>



## 20 AVANT-PROPOS (FR)

### Cher client, chère cliente !

Le présent manuel d'exploitation contient des informations et des remarques importantes relatives à la mise en service et à la manipulation sécurisée des machines de rabotage en épaisseur et de dégauchissage HOB305PROSMW2\_230V et HOB305PROSMW2\_400V, ci-après désignées par « machine » dans le présent document.



Le mode d'emploi fait partie intégrante de la machine et ne doit pas être retiré. Conservez-le à des fins ultérieures dans un endroit approprié et facilement accessible pour les utilisateurs (exploitants) et joignez-le à la machine si celle-ci est transmise à des tiers !

### **Veillez respecter les consignes de sécurité !**

Respectez les consignes de sécurité et les mises en garde contre les dangers. Toute inobservation peut occasionner de graves blessures.

Nos produits peuvent légèrement diverger des illustrations et des contenus en raison du développement constant. Si vous décelez des erreurs, veuillez nous en informer.

Sous réserve de modifications techniques !

**Contrôler la marchandise immédiatement après réception et noter toute réclamation lors de la prise en charge de la marchandise par le livreur !**

**Les dommages de transport doivent nous être signalés séparément dans les 24 heures.**

**HOLZMANN MASCHINEN GmbH décline toute garantie pour les dommages liés au transport non-signalés.**

### **Droits d'auteur**

© 2022

Cette documentation est protégée par droit d'auteur. Tous droits réservés ! En particulier, la réimpression, la traduction et l'extrait de photographies et d'illustrations feront l'objet de poursuites judiciaires.

Le tribunal compétent est le tribunal régional de Linz ou le tribunal compétent pour 4170 Haslach.

### **Adresse du service client**

**HOLZMANN MASCHINEN GmbH**

4170 Haslach, Marktplatz 4  
AUSTRIA

Tél. +43 7289 71562 - 0  
info@holzmann-maschinen.at



## 21 SECURITE

Cette section contient des informations et des remarques importantes sur la mise en service et l'utilisation de la machine en toute sécurité.



Pour votre sécurité, veuillez lire le présent mode d'emploi avec assiduité avant la mise en service. Cela vous permet d'utiliser la machine en toute sécurité et d'éviter les malentendus ainsi que les dommages corporels et matériels. Respecter également les symboles et pictogrammes utilisés sur la machine ainsi que les consignes de sécurité et de danger !

### 21.1 Utilisation conforme

La machine est exclusivement destinée aux tâches suivantes : Le dégauchissage (côté large et étroit ainsi que le biseautage d'un côté étroit ou le chanfreinage des arêtes d'une pièce) et le rabotage d'épaisseur de bois de sciage dans les limites prescrites de la machine.

#### AVIS



HOLZMANN MASCHINEN GmbH décline toute responsabilité ou garantie pour une utilisation différente ou dépassant ce cadre et pour les dommages matériels ou corporels qui en résulteraient.

#### 21.1.1 Restrictions techniques

La machine est conçue pour être utilisée dans les conditions ambiantes suivantes :

Humidité relative :	max. 65 %
Température (exploitation)	+5 °C à +40 °C
Température (stockage, transport)	-20 °C à +55 °C

#### 21.1.2 Applications interdites / Mauvaises applications dangereuses

- Exploitation de la machine sans aptitude physique et mentale adéquate
- Utilisation de la machine en l'absence de connaissance du mode d'emploi
- Changements dans la conception de la machine
- Exploitation de la machine dans un environnement explosif
- Fonctionnement de l'appareil dans des pièces fermées sans extraction des copeaux et de la poussière (un aspirateur ménager normal ne convient pas comme dispositif d'extraction).
- Exploitation de la machine en dehors des limites spécifiées dans ce manuel
- Retrait des marquages de sécurité apposés sur la machine
- Modification, contournement ou désactivation des dispositifs de sécurité de la machine
- L'usinage de matériaux possédant des dimensions en dehors des limites spécifiées dans ce manuel.
- L'utilisation d'outils qui ne correspondent pas aux exigences de sécurité de la norme des machine-outil pour l'usinage du bois (EN847-1).
- Retrait du dispositif de protection de portique pendant le rabotage de dégauchissage.
- Rabotage synchrone
- Travaux d'insertion (pièce usinée uniquement sur une longueur partielle)
- Le dégauchissage de pièces fortement bombées

L'utilisation non-conforme ou le non-respect des explications et instructions données dans ce manuel entraîne l'expiration de toutes les demandes de garantie et d'indemnisation à l'encontre de Holzmann Maschinen GmbH.

### 21.2 Exigences des utilisateurs

La machine est conçue pour être utilisée par une seule personne. Les conditions préalables à l'utilisation de la machine sont l'aptitude physique et mentale ainsi que la connaissance et la



compréhension du mode d'emploi. Les personnes qui, en raison de leurs capacités physiques, sensorielles ou mentales ou de leur inexpérience ou manque de connaissances, ne sont pas compétentes pour exploiter la machine en toute sécurité ne doivent pas l'utiliser sans la supervision ou les instructions d'une personne responsable.

Des connaissances de base dans le domaine de l'usinage du bois, en particulier des connaissances relatives aux rapports entre matériaux, outils, avances et vitesses de rotation.


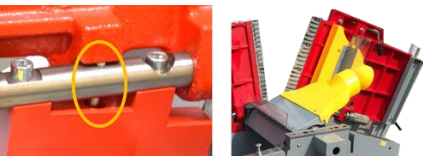
**Veillez noter que les lois et réglementations locales en vigueur peuvent déterminer l'âge minimum de l'opérateur et restreindre l'utilisation de cette machine !**

**Les travaux sur les composants ou équipements électriques ne doivent être effectués que par un électricien qualifié ou sous la supervision et la surveillance d'un électricien qualifié.**

Mettre votre équipement de protection individuelle avant de travailler sur la machine.

### 21.3 Dispositifs de sécurité

La machine est équipée avec les suivant dispositifs de sécurité :

	<ul style="list-style-type: none"> <li>• Un interrupteur d'arrêt d'urgence autobloquant pour arrêter à tout moment les mouvements dangereux.</li> </ul>
Un dispositif de protection de portique (cache de l'arbre du rabot)	<ul style="list-style-type: none"> <li>• Dispositif de protection séparant</li> </ul>
Couvercle de courroie/cache de chaîne	<ul style="list-style-type: none"> <li>• Dispositif de protection séparant Retirer avant les travaux de maintenance.</li> </ul>
Dispositif de protection séparante de protection derrière la butée	<ul style="list-style-type: none"> <li>• Dispositif de protection séparant Retirer le rabot d'usinage en épaisseur avant tout travail de rééquipement.</li> </ul>
Rabot d'usinage en épaisseur 	<ul style="list-style-type: none"> <li>• Dispositif de protection séparant mobile surveillé par commutateur de sécurité</li> </ul>
Dispositif anti-retour	<ul style="list-style-type: none"> <li>• Les Pinces de dispositif anti retour empêchent le rebond de la pièce à usiner</li> </ul>
Protection du mandrin de perçage	<ul style="list-style-type: none"> <li>• Dispositif de protection séparant</li> </ul>

### 21.4 Consignes générales de sécurité

Afin d'éviter les dysfonctionnements, les dommages et les risques pour la santé lors du travail avec la machine, les points suivants doivent en particulier être respectés, en plus des règles générales pour un travail en toute sécurité :

- Vérifier l'intégralité et le fonctionnement de la machine avant de la mettre en service. N'utilisez la machine que si les protections séparantes et autres dispositifs de protection nécessaires au processus d'usinage sont en place, en bon état de fonctionnement et correctement entretenus.
- Choisir une surface plane, antidérapante et exempte de vibrations pour le lieu de montage.
- Assurer qu'il y a suffisamment d'espace autour de la machine !
- Assurer des conditions d'éclairage adéquates sur le lieu de travail pour éviter les effets stroboscopiques !
- Assurer un environnement de travail propre !
- Utiliser exclusivement des outils en parfait état, qui ne comportent pas de fissures ou d'autres défauts (par exemple des déformations).



- Retirer les outils de réglage de la machine avant de l'allumer.
- Veiller à ce que la zone autour de la machine soit libre d'obstacles (par exemple, de poussière, de copeaux, pièces coupées, etc.).
- Avant chaque utilisation, contrôler la stabilité des raccords de la machine.
- Ne jamais laisser la machine en marche sans surveillance. La machine doit être mise à l'arrêt lorsqu'elle est laissée sans surveillance.
- La machine ne doit être utilisée, entretenue ou réparée que par des personnes qui la connaissent et qui ont été informées des risques inhérents au cours des travaux.
- Veiller à ce que des personnes non autorisées se tiennent à une distance de sécurité de la machine et éloigner les enfants de celle-ci.
- Porter un équipement de protection appropriée (protection oculaire, masque antipoussière, protection respiratoire, protection auditive, gants lors de la manipulation des outils), ainsi que des vêtements de protection serrés - ne jamais porter de vêtements lâches, de cravates, de bijoux etc. - risque de happement !
- Cacher les cheveux longs sous une protection.
- N'enlevez pas de rebuts ou d'autres parties de la pièce dans la zone de coupe lorsque la machine est en marche !
- Travailler toujours avec soin et prudence et ne jamais utiliser de force excessive.
- Ne pas surcharger la machine !
- Ne pas travailler sur la machine si vous êtes fatigué, déconcentré ou sous l'influence de médicaments, d'alcool ou de drogues !
- Ne pas utiliser l'appareil dans des zones où les vapeurs de peinture, de solvants ou de liquides inflammables présentent un danger potentiel (risque d'incendie ou d'explosion !).
- Ne pas fumer à proximité immédiate de la machine. (risque d'incendie) !
- Veiller à ce que l'appareil soit mis à la terre.
- Utiliser uniquement des rallonges appropriées.
- Toujours arrêter la machine avant les travaux de rééquipement, de réglage, de mesure, de nettoyage, de maintenance ou d'entretien et la débrancher de l'alimentation électrique pour tous travaux de maintenance ou d'entretien. Avant de commencer à travailler sur la machine, attendre que tous les outils ou pièces de la machine soient complètement immobilisés et protéger la machine contre tout redémarrage involontaire.

## 21.5 Sécurité électrique

- Veiller à ce que la machine soit mis à la terre.
- Utiliser uniquement des rallonges appropriées.
- Un câble endommagé ou vrillé augmente le danger de choc électrique. Manipuler le câble avec précaution. Ne jamais utiliser le câble pour porter, tirer, ou débrancher la machine. Maintenir le câble éloigné de source de chaleur, d'huile, d'arrête coupante ou de parties mobiles.
- Des fiches réglementaires et des prises adaptées réduisent le risque de choc électrique.
- La pénétration d'eau dans la machine augmente le danger de choc électrique. Ne pas exposer la machine à la pluie ou à l'humidité.
- L'utilisation de la machine n'est autorisée que si l'alimentation électrique est protégée par un disjoncteur à courant de défaut.
- Utiliser la machine uniquement si l'interrupteur MARCHE-ARRÊT est dans un état parfait.

## 21.6 Instructions spéciales de sécurité pour cette machine

- Il est défendu de travailler avec des gants de protection sur les pièces rotatives !
- De la poussière de bois est générée lors de l'exploitation de la machine. Pour cette raison, brancher une installation d'aspiration appropriée pour la poussière et les copeaux sur la machine !
- Toujours mettre en marche le dispositif d'aspiration de la poussière avant de commencer l'usinage des pièces !
- Ne jamais enlever les rebuts ou les autres parties de la pièce à usiner de la zone de coupe lorsque la machine tourne.



- En cas d'utilisation de fraises d'un diamètre  $\geq 16$  mm et de scies circulaires, celles-ci doivent répondre aux normes EN 847-1:2013 est EN 847-2:2013 ; les porte-outils doivent correspondre à la norme EN 847-3:2013 ;
- Un bruit excessif peut entraîner des dommages auditifs et une perte auditive temporaire ou permanente. Porter des protections auditives certifiées conformes aux normes de santé et de sécurité afin de limiter l'exposition au bruit.
- Utiliser exclusivement des lames de rabot homologuées pour la machine !
- Pour l'usinage de pièces courtes et étroites, utiliser du bois de poussée

## 21.7 Mise en garde contre les dangers

Malgré leur utilisation prévue, certains risques résiduels subsistent :

- Risque de blessures aux doigts et aux mains par la lame de rabot rotative en cas de guidage inapproprié de la pièce à usiner.
- Blessures par projection de la pièce à usiner en cas de maintien ou de guidage inapproprié, tels que les travaux sans butée.
- Mise en danger de la santé par des poussières ou des copeaux de bois. Impérativement porter des équipements de protection individuelle tels qu'une protection oculaire et un masque antipoussière. Mettre en place une installation d'aspiration !
- Blessures en raison d'une lame de rabot défectueuse. Contrôler régulièrement l'intégrité de la lame de rabot.
- Risque de blessures dues aux outils, notamment lors du changement d'outils
- Risque de blessure en cas de contrecoup de la pièce à usiner.
- Danger électrique en cas d'utilisation de raccords électriques inappropriés.

Les risques résiduels peuvent être minimisés en respectant les « consignes de sécurité » et les consignes d'« utilisation conforme », ainsi que les instructions d'utilisation dans leur intégralité.

En raison de la conception et de la construction de la machine, des situations dangereuses peuvent survenir lors de l'utilisation des machines, identifiées comme suit dans ce manuel d'utilisation :

### DANGER



Une consigne de sécurité de ce type indique une situation dangereuse imminente qui, si elle n'est pas évitée, peut entraîner la mort ou des blessures graves.

### AVERTISSEMENT



Ce type de consigne de sécurité indique une situation potentiellement dangereuse qui, si elle n'est pas évitée, peut entraîner des blessures graves ou même la mort.

### PRUDENCE



Une consigne de sécurité de ce type indique une situation potentiellement dangereuse qui peut entraîner des blessures légères ou modérées si elle ne sont pas évitées.

### AVIS



Une note de sécurité de ce type indique une situation potentiellement dangereuse qui, si elle n'est pas évitée, peut entraîner des dommages matériels.

Indépendamment de toutes les consignes de sécurité, leur bon sens et leur adéquation technique/formation correspondante sont et restent le facteur de sécurité le plus important pour un fonctionnement sans erreur de la machine. **La sécurité au travail dépend avant tout de vous !**



## 22 TRANSPORT

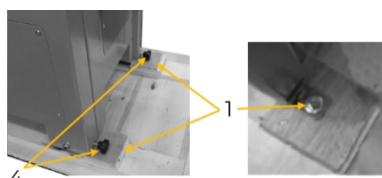
Pour un transport approprié, suivre les instructions et les informations figurant sur l'emballage de transport concernant le centre de gravité, le poids, le moyen de transport à utiliser et la position de transport prescrite, etc. Le levage et le transport de la machine ne peuvent être effectués que par du personnel qualifié ayant reçu une formation appropriée pour l'équipement de levage utilisé.



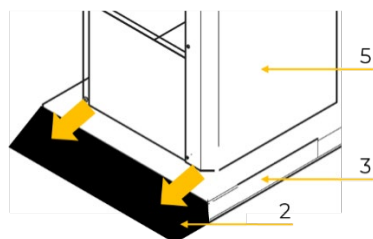
Transporter la machine dans son emballage jusqu'au site d'installation. Pour manœuvrer la machine dans l'emballage, un transpalette ou un chariot élévateur avec une puissance de levage adéquate peut également être utilisé.

**AVIS :** Pour soulever la machine à l'aide d'un chariot élévateur, vous devez disposer d'un chariot élévateur d'une capacité de charge appropriée et d'une fourche d'au moins 1200 mm de long. Les fourches du chariot élévateur doivent être positionnées sous la machine.

Procéder comme suit sur le site d'installation :



- Ouvrir l'emballage de transport
- Retirer les sécurités de transport (1)
- Placer devant la palette de transport (3) une rampe de transport (2) ou un dispositif similaire pour faciliter la descente
- Desserrer la vis de serrage du mécanisme de transport (4)
- Pousser doucement la machine (5) de la palette de transport



**AVIS :** Ne pas soulever la machine par les tables de travail, celles-ci ne sont pas conçues pour supporter la charge de traction du poids de la machine.

## 23 MONTAGE

### 23.1 Vérifier l'étendue de la livraison

Noter toujours les dommages de transport visibles sur le bon de livraison et vérifier la machine immédiatement après le déballage pour détecter les dommages de transport ou les pièces manquantes ou endommagées. Signaler immédiatement tout dommage de la machine ou pièce manquante à votre revendeur ou à votre entreprise de transport.

### 23.2 Le lieu de travail

Choisissez un emplacement approprié pour la machine.

Ce faisant, tenez compte des exigences en matière de sécurité ainsi que des dimensions de la machine.

L'emplacement choisi doit garantir un raccord approprié au réseau électrique ainsi que la possibilité de raccordement à une installation d'aspiration.

S'assurer que le sol puisse supporter la charge de la machine.

La machine doit être mise à niveau à tous les points d'appui en même temps. Vous devez également sécuriser une distance d'au moins 0,8 m autour de la machine.

Une distance requise pour l'alimentation de pièces longues doit être assurée en amont et en aval de la machine.



### 23.3 Préparation de la surface

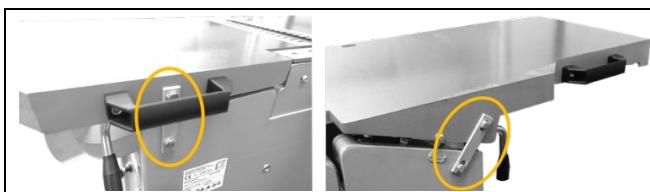
#### AVIS



L'utilisation de diluants à peinture, d'essence, de produits chimiques agressifs ou d'abrasifs entraîne des dommages matériels sur les surfaces ! Utiliser donc uniquement que des produits de nettoyage doux.

Avant de monter la machine sur le lieu d'installation prévu et de la mettre en service, retirer avec précaution le conservateur qui a été appliqué pour protéger les pièces contre la corrosion sans les peindre. Cela peut être effectué avec un solvant ordinaire. N'utiliser en aucun cas de diluant pour nitro ou d'autres produits de nettoyage similaires pour le nettoyage, car ils pourraient endommager la peinture de la machine.

### 23.4 Retrait des sécurités de transport



Dévisser les sécurités de transport marquées des tables de dégauchissage

### 23.5 Assemblage de la machine

La machine est livrée pré-assemblée, les accessoires qui ont été retirés pour le transport doivent être assemblés selon les instructions suivantes et le raccordement électrique doit être établi.

#### AVIS

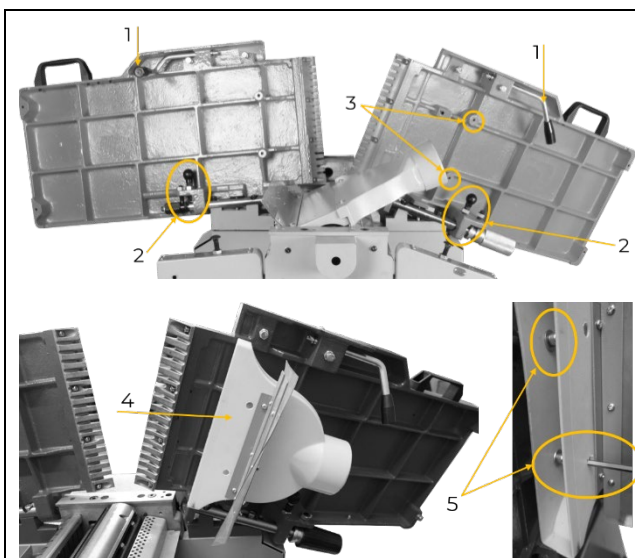


La machine et ses composants sont lourds !  
Au moins 2 personnes sont nécessaires pour mettre en place la machine.

#### AVERTISSEMENT



Manipuler la machine avec l'alimentation électrique intacte peut entraîner des blessures graves, voire mortelles ! Par conséquent, ne pas brancher la machine à l'alimentation en tension avant d'avoir terminé l'assemblage.



#### 1. Montage de la hotte d'aspiration

- Desserrer le levier de blocage de la table de dégauchissage (1). Retirer le levier de blocage et le tourner.
- Relever complètement les tables de dégauchissage et s'assurer que les verrouillages (2) s'enclenchent
- Fixer la hotte d'aspiration (4) sur les filetages de la table de chargement (3) avec des rondelles et des vis (5) comme illustré





	<b>2. Montage du support de butée</b> <ul style="list-style-type: none"><li>Fixer le support de butée (1) sur les filetages de la table de chargement (2) avec des rondelles et des vis (3) comme illustré</li></ul>
	<b>3. Montage de la butée de dégauchissage</b> <ul style="list-style-type: none"><li>Fixer la fixation de la butée de dégauchissage (1) sur les filetages de la table de chargement avec des rondelles et des vis (2) comme illustré</li></ul>
	<ul style="list-style-type: none"><li>Pousser la butée de dégauchissage (1) avec le logement sur la fixation</li></ul> <p><b>AVIS :</b> Desserrer d'abord la vis (3) et retirer la plaque d'extrémité (4) de la fixation. Après le montage de la butée de dégauchissage, fixer à nouveau la plaque d'extrémité</p> <ul style="list-style-type: none"><li>Fixer la butée de dégauchissage dans la position souhaitée avec le levier de serrage (5)</li></ul>
	<b>4. Montage du cache de protection arrière</b> <ul style="list-style-type: none"><li>Fixer le cache de protection arrière (1) sur le profilé de maintien de la butée de dégauchissage avec des vis (2) comme illustré</li></ul>
	<b>5. Montage bras du cache de protection de portique</b> <ul style="list-style-type: none"><li>Pousser le bras du cache de protection de portique (1) sur la fixation (2) de la table de sortie (3) et le fixer avec le levier de serrage du bras du cache de protection de portique (4)</li></ul>
	<b>6. Montage du cache de protection de portique</b> <ul style="list-style-type: none"><li>Pousser le cache de protection de portique (1) dans le support (2) et le fixer dans la position souhaitée à l'aide de la vis de fixation (3)</li></ul>



## 23.6 Raccordement électrique

### AVERTISSEMENT



#### Tension électrique dangereuse !

Risque de blessure dû à une tension électrique dangereuse !

- Le raccordement de la machine à l'alimentation électrique ainsi que les contrôles qui y sont liés ne doivent être effectués que par un électricien spécialisé ou sous la direction et la surveillance d'un électricien spécialisé !

- Vérifier que le raccord neutre (si présente) et la mise à la terre de protection fonctionnent.
- Vérifier que la tension d'alimentation et la fréquence correspondent aux indications de la machine.

### AVIS



#### Écart de la tension d'alimentation et de la fréquence !

Une déviation de la valeur de la tension d'alimentation de  $\pm 5\%$  est autorisée. Un fusible de sécurité contre les courts-circuits doit être présent dans le réseau d'alimentation de la machine !

- Utiliser un câble d'alimentation qui répond aux exigences électriques (p. ex. H07RN, H05RN) et consulter un tableau de capacité de charge électrique pour connaître la section requise du câble d'alimentation. Veiller à cet égard aux mesures de protection contre les dommages mécaniques.
- S'assurer que l'alimentation électrique est protégée par un disjoncteur différentiel.
- Ne brancher la machine que sur une prise correctement mise à la terre.
- En cas d'utilisation d'une rallonge, veiller à ce que ses dimensions correspondent à la puissance de raccordement de la machine. La puissance de raccordement est disponible dans les données techniques, les rapports entre la section et la longueur des câbles dans la littérature spécialisée ou en vous informant auprès d'un électricien spécialisé.
- Un câble endommagé doit être remplacé immédiatement !

#### 23.6.1 Installation d'une machine sur du 400 V

- Le câble de mise à la terre est en couleur jaune-verte !
- Raccorder le câble d'alimentation aux bornes correspondantes dans la boîte de raccordement (L1, L2, L3, PE), voir illustration ci-dessous. En présence d'une prise CEE, le branchement au réseau est réalisé via un accouplement CEE dûment alimenté (L1, L2, L3, PE).

<b>Fiche de raccordement 400 V :</b>	Cinq fils : <b>avec</b> conducteur neutre	Quatre fils : <b>sans</b> conducteur neutre

- Après le raccordement électrique, vérifiez le sens de rotation correct. Si la machine tourne dans le mauvais sens, intervertir les deux phases conductrices, par exemple L1 et L2, au niveau de la fiche de raccordement.

### AVIS



- Le fonctionnement n'est autorisé qu'avec un dispositif de protection contre les courants de défaut (RCD) avec un courant de défaut maximal de 30 mA.



## 23.7 Branchement sur une installation d'aspiration

La machine doit être raccordée à une installation d'aspiration de la poussière et des copeaux. L'installation d'aspiration doit démarrer simultanément avec le moteur de la machine. La vitesse de l'air sur les tubulures de raccordement d'aspiration et les conduites d'air vicié doit s'élever pour les matières d'une humidité <12 % à au moins 20 m/s (en cas de copeaux humides avec une humidité >12 % à au moins 28 m/s). Les tuyaux d'aspiration doivent être difficilement inflammables (DIN4102 B1) et être entièrement antistatiques (ou être reliés à la terre des deux côtés) et correspondre aux règles de sécurité en vigueur. Les indications relatives au débit volumique d'air, de dépression et de manchons d'aspiration sont disponibles dans les caractéristiques techniques.

## 24 FONCTIONNEMENT

### 24.1 Instructions d'utilisation

#### AVERTISSEMENT



##### Danger dû à la tension électrique !

Manipuler la machine avec l'alimentation électrique intacte peut entraîner des blessures graves, voire mortelles !

- Avant toute opération de rééquipement, toujours débrancher la machine de l'alimentation électrique et la protéger contre toute remise sous tension accidentelle.

#### PRUDENCE

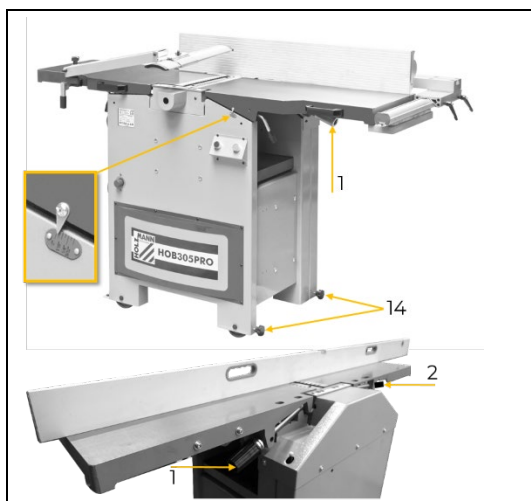


- Ne jamais mettre la machine en marche avec la pièce pressée vers le bas !
- Les pièces à usiner longues qui dépassent doivent être soutenues !
- Dommages matériels et blessures possibles par contrecoup de la pièce en hauteur basculement de la machine !

### 24.2 Contrôles avant la mise en service

- Contrôler que tous les dispositifs séparants sont en place.
- Contrôler que des plaquettes de rechange correctes sont montées.
- Contrôler pour vérifier que le raccord au système d'aspiration est présent.
- Contrôler le sens de rotation correct de l'arbre de rabotage.
- Contrôler que le frein du mécanisme de transport est activé.

### 24.3 Réglages



#### 1. Réglage en hauteur de la table de dégauchissage

##### Table de chargement

L'épaisseur de dégauchissage est réglée avec le bouton de réglage de l'épaisseur de la dégauchisseuse (1).

##### Table de sortie

La hauteur de la table de sortie peut être réglée avec la vis de réglage (2) et doit être ajustée à l'arbre du rabot uniquement en cas de besoin


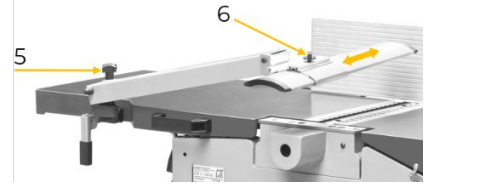
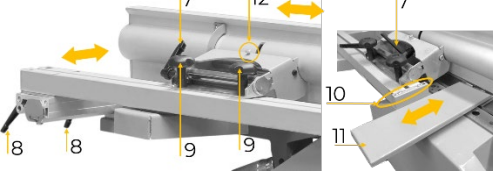
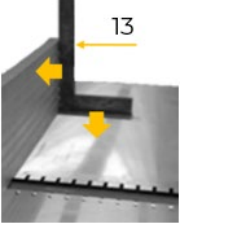
Contrôle de l'échelle lames de table de chargement = 0

Le cas échéant, ajuster la flèche de l'échelle

#### 2. Mécanisme de transport

Le frein du mécanisme de transport est activé avec vis de serrage (14)




	<p><b>3. Réglage du cylindre d'introduction et d'extraction</b></p> <p>La force de compression du cylindre d'introduction et d'extraction à palier amorti par ressort et préréglée en usine.</p> <p>Si une modification de la force de compression s'avère nécessaire, celle-ci peut être ajustée avec les vis (3 et 4).</p>
	<p><b>4. Réglage du bras et du dispositif de protection du portique</b></p> <p><b>Réglage de la hauteur</b></p> <ul style="list-style-type: none"><li>• La vis de réglage (5) permet d'ajuster la hauteur souhaitée</li></ul> <p><b>Réglage du cache de protection de portique</b></p> <ul style="list-style-type: none"><li>• Desserrer la vis de serrage (6)</li><li>• Régler le dispositif de protection du portique à la largeur de la pièce à usiner</li><li>• Lorsque la position souhaitée est atteinte, resserrer la vis de serrage (6).</li></ul>
	<p><b>5. Réglage de la butée de dégauchissage</b></p> <p><b>Angle :</b></p> <ul style="list-style-type: none"><li>• Desserrer le levier de blocage (7)</li><li>• Amener la butée de dégauchissage dans la position angulaire souhaitée</li><li>• Après avoir atteint la position angulaire souhaitée, fixer à nouveau le levier de blocage (7)</li></ul> <p><b>Cache de protection arrière (11) :</b></p> <ul style="list-style-type: none"><li>• Desserrer les vis (10) et placer le couvercle de protection arrière le plus près possible de la butée de dégauchissage.</li><li>• Resserrer les vis</li></ul> <p><b>Déplacement gauche / droite</b></p> <ul style="list-style-type: none"><li>• Desserrer le levier de blocage (8)</li><li>• Amener la butée de dégauchissage dans la position souhaitée</li><li>• Fixer à nouveau le levier de blocage (8)</li></ul> <p><b>Déplacement avant/arrière</b></p> <ul style="list-style-type: none"><li>• Desserrer la vis de serrage (9)</li><li>• Amener la butée de dégauchissage dans la position souhaitée</li><li>• Fixer à nouveau la vis de serrage (9)</li></ul>
	<p>L'orientation de la butée de dégauchissage à l'angle droit doit à nouveau être contrôlée avant la première mise en service, et réajustée si nécessaire, afin d'obtenir un résultat de rabotage précis.</p> <ul style="list-style-type: none"><li>• La mesure de l'angle est réalisée avec un rapporteur (13). Celui-ci est disposé sur la table de dégauchissage et appuyé sur la butée parallèle.</li><li>• Si le rapporteur n'est pas appuyé complètement sur la butée de dégauchissage, celui-ci n'est pas exactement réglé sur l'angle droit et un ajustement est nécessaire.</li><li>• Le réglage de l'angle est réalisé avec la vis (12).</li></ul>




## 24.4 Utilisation

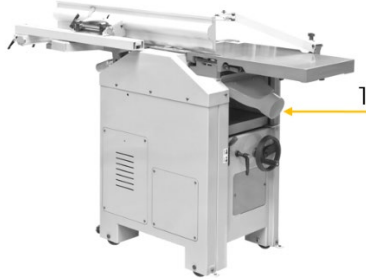
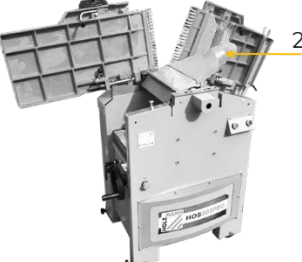
### 24.4.1 Allumer et éteindre la machine

	<p><b>Allumer</b> Appuyer sur le bouton MARCHÉ (I) vert</p> <p><b>Éteindre</b> Appuyer sur le boutons ARRÊT rouge (0) ou, en situation d'urgence, sur l'interrupteur d'arrêt d'urgence</p> <p><b>ATTENTION :</b> Le déverrouillage de l'interrupteur d'arrêt d'urgence ne peut être effectué qu'une fois la situation d'urgence résolue.</p>
---	--

### 24.4.2 Activation/désactivation de l'avance du rabot d'usinage en épaisseur

	<p><b>Activer l'avance :</b> Faire pivoter le levier d'avance du rabot d'usinage en épaisseur (1) vers le haut. L'avance est activée.</p> <p><b>Désactiver l'avance :</b> Faire pivoter le levier d'avance du rabot d'usinage en épaisseur (1) vers le bas. L'avance est désactivée.</p>
---	--

## 24.5 Raccord d'aspiration

	<p><b>Dégauchissage :</b> Le raccord d'aspiration (1) est situé sous la table de dégauchissage (table de sortie).</p> <p><b>AVIS :</b> voir chapitre Assemblage de la machine =&gt; Montage de la hotte d'aspiration</p>
	<p><b>Rabot d'usinage en épaisseur :</b> Après la transformation en rabot d'usinage en épaisseur, rabattre la hotte d'aspiration (2).</p>

Ne pas faire fonctionner la machine sans système d'aspiration branché et activé.

Les dimensions du raccord d'aspiration sont indiquées dans les données techniques.

## 24.6 Le dégauchissage


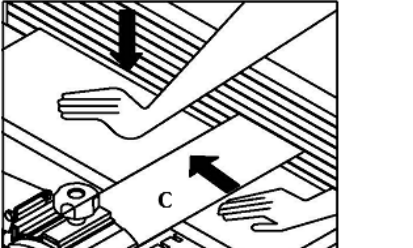
### AVERTISSEMENT



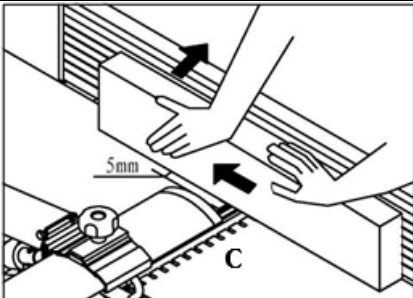
La partie de l'arbre de rabotage qui n'est pas nécessaire à l'usinage de la pièce doit être recouverte par les cache (cache de protection de portique, rail de guidage de la butée de dégauchissage). Ne jamais saisir les pièces à usiner avec les doigts au niveau des arêtes, mais toujours disposer les deux mains avec les doigts sur la pièce à usiner pendant le rabotage. Si la pièce à usiner est courte et étroite, utiliser la cale coulissante.

Raboter uniquement des pièces à usiner qui reposent de manière stable sur la machine et qui peuvent être orientées de manière sécurisée !

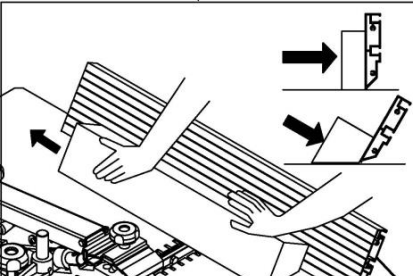


 <p>← Sens de travail</p>	<ul style="list-style-type: none"><li>• Fixer la butée de dégauchissage (1) dans une position de travail souhaité.</li><li>• L'épaisseur de dégauchissage souhaitée est réglée sur la vis de réglage (3).</li><li>• Régler le cache de protection de portique (2) de façon à laisser un écart d'environ 5 mm entre le cache et la pièce à usiner.</li><li>• Fermer le cache de protection arrière</li><li>• Mise en marche de la machine</li></ul>
	<ul style="list-style-type: none"><li>• Appuyer la pièce d'une main contre la table de dégauchissage.</li><li>• Avec l'autre main, pousser la pièce à usiner et de manière homogène sur l'arbre de rabotage.</li><li>• Après l'opération, éteindre la machine à raboter.</li><li>• Avant de poursuivre, patienter jusqu'à ce que l'arbre de rabotage soit entièrement arrêté !</li></ul>

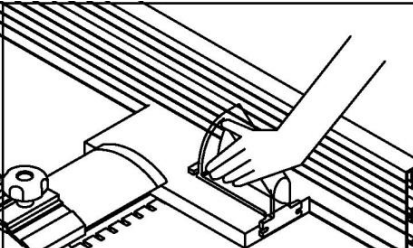
#### 24.61 Dégauchissage de pièces à usiner étroites

	<ul style="list-style-type: none"><li>• Abaisser le cache de protection de portique (C) de façon à recouvrir l'arbre du rabot.</li><li>• Déplacer le cache de protection de portique en direction de la pièce à usiner et le bloquer à une distance d'environ 5 mm.</li><li>• Lors du dégauchissage, disposer la pièce à usiner avec le côté étroit sur la table de dégauchissage et appuyer d'une main contre la butée de dégauchissage et la table de dégauchissage.</li><li>• Avec l'autre main, pousser la pièce à usiner et de manière homogène sur l'arbre de rabotage.</li></ul>
---	---

#### 24.62 Dégauchissage avec butée de dégauchissage pivotée

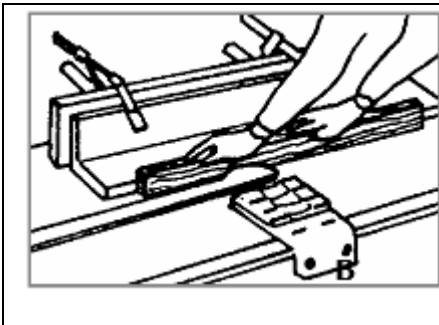
	<ul style="list-style-type: none"><li>• Abaisser le cache de protection de portique de façon à recouvrir l'arbre du rabot.</li><li>• Déplacer le cache de protection de portique en direction de la pièce à usiner et le bloquer à une distance d'environ 5 mm.</li><li>• Lors du dégauchissage, disposer la pièce à usiner sur la table de dégauchissage et appuyer d'une main contre la butée de dégauchissage et la table de dégauchissage.</li><li>• Avec l'autre main, pousser la pièce à usiner et de manière homogène sur l'arbre de rabotage.</li></ul>
---	---

#### 24.63 Dégauchissage de pièces à usiner courtes

	<ul style="list-style-type: none"><li>• Lors du dégauchissage de pièce à usiner courtes, l'emploi d'un bâton de poussée ou similaire est nécessaire !</li><li>• Ajuster la butée d'angle et le cache de protection de portique à la dimension de la cale de poussée.</li><li>• Disposer la pièce à usiner et pousser lentement et de manière homogène sur l'arbre de rabotage.</li><li>• Le bâton de poussée doit être remis sur le côté de la machine après utilisation.</li></ul>
---	---



#### 24.6.4 Dégauchissage de pièces à usiner avec une petite coupe transversale



- Lors du dégauchissage de pièces à usiner avec une petite coupe transversale, un angle en bois additionnel est monté !
- Fixer l'angle de bois ou un objet similaire en forçant le serrage contre la butée d'angle comme illustré.
- Lors du dégauchissage, disposer la pièce à usiner sur la table de dégauchissage et appuyer contre l'angle de bois additionnel et la table de dégauchissage.
- Pousser la pièce à usiner lentement et de manière homogène sur l'arbre de rabotage.

#### 24.7 Rabot d'usinage en épaisseur

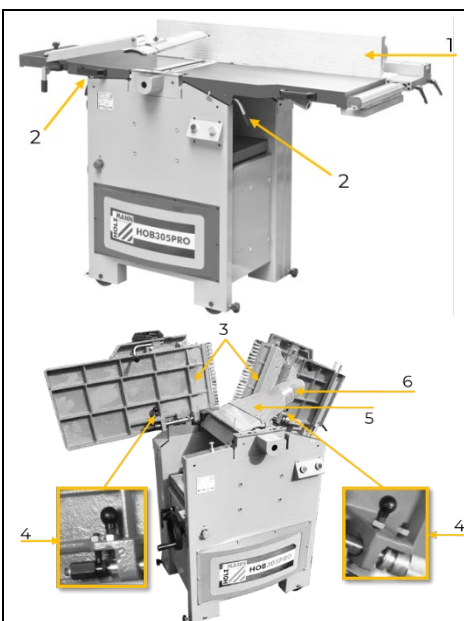
### AVIS



Pour le rabotage d'usinage en épaisseur de pièce à usiner, des transformations sont nécessaires sur la machine de rabotage en épaisseur.

- Les pièces à usiner longues qui dépassent doivent être suffisamment soutenues ! Pour cela, utiliser un outil auxiliaire tel qu'un chevalet à rouleaux, etc. en cas de non-respect de cette instruction, il y a un danger que la pièce à usiner se rabatte abruptement en hauteur et/ou que la machine bascule !
- Utiliser la fonction de rabotage d'épaisseur uniquement pour réduire l'épaisseur d'une pièce à usiner avec une surface déjà dégauchie !
- En cas de pièces à usiner avec une différence d'épaisseur, l'extraction des copeaux à l'épaisseur maximale doit être mesurée. Les pièces à usiner doivent être usinées sur le côté où l'épaisseur est maximale.
- Avant de commencer l'usinage, contrôler si le bois utilisé ne contient pas de corps étrangers et de branches, afin d'éviter des ruptures dangereuses.
- Raboter uniquement des pièces à usiner qui reposent de manière stable sur la machine et qui peuvent être orientées de manière sécurisée !
- Si plusieurs pièces doivent être usinées l'une après l'autre, toutes les pièces doivent pouvoir traverser avec la même épaisseur sans modifier le réglage.
- Réaliser l'usinage depuis l'attaque jusqu'à ce que l'épaisseur souhaitée soit obtenue.

#### 24.7.1 Rééquipement pour le rabotage en épaisseur et le dégauchissage



- Démontez la butée de dégauchissage (1) et rabattez complètement le cache de protection de portique.
- Démontez le tuyau du dispositif d'aspiration.
- Desserrer le levier de blocage de la table de dégauchissage (2). Retirez le levier de blocage et le tournez.
- Relever complètement les tables de dégauchissage (3) et s'assurer que les verrouillages (4) s'enclenchent.
- Rabattre la hotte d'aspiration (5).
- Remonter le tuyau d'aspiration sur le Raccord d'aspiration (6).

Lors du rééquipement pour le dégauchissage, procéder dans l'ordre inverse.

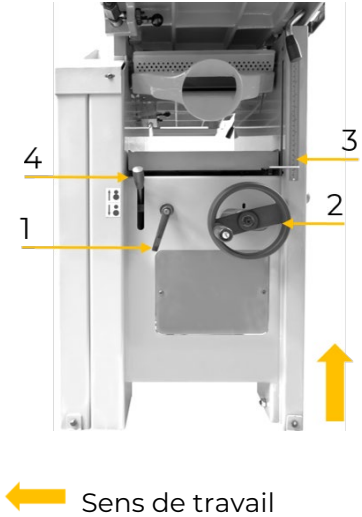
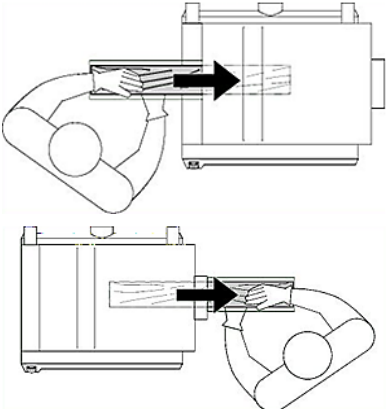


## AVIS



Lors du rééquipement pour le dégauchissage, abaisser la table de rabotage d'épaisseur en position la plus basse pour éviter tout endommagement.

## 24.72 Rabotage d'usinage en épaisseur des pièces à usiner

 <p>← Sens de travail</p>	<ul style="list-style-type: none"><li>• Desserrer le levier de serrage du réglage en hauteur du rabot (1) et régler la hauteur souhaitée de la table de rabotage à l'aide du volant de réglage en hauteur du rabot d'épaisseur (2).</li><li>• La hauteur actuelle de la table est affichée sur la graduation (3).</li><li>• Régler la hauteur de la table à l'épaisseur de la pièce à usiner en retirant l'extraction souhaitée de copeaux.</li><li>• Extraction de copeaux maximale : voir les caractéristiques techniques !</li></ul> <p><b>AVIS :</b> Au début du processus de rabotage, les pièces peuvent encore présenter des épaisseurs très différentes ; il faut en tenir compte dans le réglage de l'enlèvement de copeaux afin de ne pas surcharger la machine.</p> <ul style="list-style-type: none"><li>• Fixer la hauteur avec le levier de blocage du rabot d'usinage en épaisseur.</li><li>• Mise en marche de la machine</li><li>• Déplacer le levier d'avance du rabot d'usinage en épaisseur (4) dans la position supérieure pour le démarrage.</li></ul>
	<ul style="list-style-type: none"><li>• Disposer la pièce à usiner de façon à ce que la surface à usiner soit orientée vers le haut et pousser vers l'avant.</li><li>• La pièce à usiner est aspirée par la poussée automatique.</li><li>• Dès que la moitié de la pièce à usiner a été traitée, passer au côté commande opposé de la machine et prendre la pièce usinée finie.</li><li>• Après l'opération, éteindre la machine à raboter.</li><li>• Avant de poursuivre, patienter jusqu'à ce que l'arbre de rabotage soit entièrement arrêté !</li></ul>

## AVIS



- En présence de résidus de résine sur le bois, il peut être judicieux d'appliquer un lubrifiant approprié sur la table de la machine, afin d'assurer un glissement homogène de la pièce à usiner sur le rabot d'usinage en épaisseur.
- Si la pièce à usiner n'est plus déplacée par la poussée, la retirer manuellement.
- Après le processus, éteindre la machine avec le bouton ARRÊT et disposer le levier d'avance sur la position inférieure (avance désactivée).
- Avant de poursuivre, patienter jusqu'à ce que l'arbre de rabotage soit entièrement arrêté !





## 24.8 Après l'exploitation

### AVIS



**Si les travaux sont terminés, la raboteuse doit être éteinte :**

- Éteindre la machine et la débrancher de l'alimentation électrique.
- Disposer le levier d'avance du rabot d'usinage en épaisseur (éviter les points de pression !) sur la position inférieure (avance désactivée).
- Réglez le cache de l'arbre de rabotage de telle façon que l'arbre de rabotage soit complètement recouvert.

## 25 FONCTIONNEMENT DU DISPOSITIF DE PERÇAGE DE TROUS OBLONGS (OPTION)

	<p>Étape 1 : </p> <p>Étape 2 : </p> <p>Étape 3 : </p>
--	---

- Montage voir HOB305PROLL
- Fixer l'outil de perçage nécessaire au mandrin (1) sur l'arbre du rabot
- Poser la pièce sur la table de perçage pour trous oblongs (2)
- Faire pivoter le serre-flan (3) jusqu'à ce qu'il repose au centre de la pièce à usiner
- Serrer la pièce à usiner en appuyant sur le levier de serrage
- Desserrer le levier de blocage (4) et adapter la hauteur de la table avec le volant (5) de manière à ce que l'outil de perçage soit positionné à la hauteur souhaitée sur la pièce à usiner
- Régler la course latérale de la table de perçage pour trous oblongs à l'aide des deux vis de butée (6)
- Mettre la machine en marche (voir fonctionnement de la machine à raboter)
- Déplacer la table de perçage pour trous oblongs avec la manette de commande (8) jusqu'à la butée gauche
- Appuyer lentement la pièce à usiner contre l'outil de perçage avec la manette de commande (7) et la faire pénétrer jusqu'à la profondeur de perçage maximale (selon l'outil de perçage)
- Faire pivoter lentement la manette de commande (8) vers la droite et la déplacer jusqu'à la butée
- Répéter l'opération jusqu'à ce que la profondeur de perçage souhaitée soit atteinte
- Tirer la manette de commande (7) vers l'arrière et éloigner ainsi la pièce de l'outil de perçage
- Après le travail, éteindre la machine (voir fonctionnement de la machine à raboter)
- Avant de poursuivre, patienter jusqu'à ce que l'arbre de rabotage soit entièrement arrêté !

### 25.1 Après l'exploitation

#### AVIS



**Si les travaux sont terminés, la raboteuse doit être éteinte :**

- Éteindre la machine et la débrancher de l'alimentation électrique.
- Démonter le mandrin porte-foret.



## 26 NETTOYAGE, ENTRETIEN, ENTREPOSAGE, ELIMINATION

### AVERTISSEMENT

**Danger dû à la tension électrique !**

Manipuler la machine avec l'alimentation électrique intacte peut entraîner des blessures graves, voire mortelles !

- Avant toute opération de maintenance ou d'entretien, toujours débrancher la machine de l'alimentation électrique et la protéger contre toute remise sous tension accidentelle.

### 26.1 Nettoyage

Un nettoyage régulier garantit la longue durée de vie de votre machine et est une condition préalable à son fonctionnement en toute sécurité. Il faut donc nettoyer l'appareil après chaque utilisation, mais au moins une fois par semaine.

### AVIS



Des produits de nettoyage incorrects peuvent attaquer la peinture de la machine. Pour le nettoyage, ne pas utiliser de solvants, de diluants nitro ou d'autres produits de nettoyage qui pourraient endommager la peinture de la machine. Respecter les spécifications et les instructions du fabricant du produit de nettoyage.

- Après chaque utilisation, enlever les copeaux et les particules de saleté de la machine.
- Préparer les surfaces et lubrifier les parties nues de la machine avec une huile lubrifiante sans acide (par ex. antirouille WD40).

### 26.2 Maintenance

La machine nécessite peu d'entretien et seules quelques pièces doivent être réparées. Indépendamment de cela, les fautes ou défauts qui pourraient nuire à la sécurité de l'utilisateur doivent être éliminés immédiatement !

- Avant chaque opération, vérifiez le parfait état des dispositifs de sécurité.
- Vérifier le bon serrage des connexions au moins une fois par semaine.
- Vérifier régulièrement que les étiquettes d'avertissement et de sécurité sur la machine sont en bon état et lisibles.
- Après les travaux de maintenance, réinstaller les dispositifs de protection et vérifier leur fonctionnement.

#### 2621 Plan de maintenance

Le type et le degré d'usure des machines dépendent dans une large mesure des conditions de fonctionnement. Les intervalles énumérés ci-dessous s'appliquent lorsque la machine est utilisée dans les limites spécifiées :

Intervalle	Composant	Activité
1x par jour	Pincas de dispositif anti retour	Les pincas de dispositif anti retour — au moins une fois par équipe de travaux par inspection visuelle pour déterminer si elles se trouvent dans un bon état de fonctionnement, par exemple, qu'elles ne présentent pas de dommages de la surface de contact par des chocs, et que les pincas retombent sans entrave sous l'action de leur poids propre.
	Machine	Nettoyage (de la poussière et des copeaux)



Tous les mois	Courroie d'entraînement	Contrôle, si nécessaire retendre ou remplacer.
	Cylindre d'introduction/extraction	Contrôle et nettoyage minutieux
	Unité de réglage de la hauteur	Contrôle, lubrification
Semestriellement	Chaîne (avance)	Contrôle de la présence de dommages/d'usure, lubrifier ou remplacer
	Roue de friction (avance)	Contrôle de la présence de dommages/d'usure, remplacer si nécessaire

### 26.3 Contrôle/réglage/remplacement de la tension de courroie

Sur les machines neuves la tension de courroie est correctement réglée en usine. En raison de l'allongement de la courroie sur la durée d'utilisation, il est nécessaire de retendre la courroie.

Pour le contrôle/le réglage ou le remplacement de la courroie, il est nécessaire de retirer le carter de la courroie/chaîne (1). Desserrer les vis et retirer le carter.

	<div style="background-color: #0056b3; color: white; padding: 5px; text-align: center;"><b>AVIS</b></div> <div style="display: flex; align-items: center; margin-top: 10px;"> <div> <p>Ne pas surtendre la courroie ! Ne tendre la courroie que jusqu'à ce qu'une transmission de force suffisante soit garantie.</p> </div> </div> <div style="text-align: center; margin-top: 20px;"> <p>max. 2-5mm</p> </div>
<p><b>Augmenter la tension de courroie :</b> Desserrer les écrous (2) et les dévisser légèrement. Le moteur (3) peut maintenant être déplacé vers (+) plus de tension de la courroie en tournant la vis de tension de la courroie (4). Lorsque la tension correcte est atteinte. Resserrer les écrous (2).</p>	<p><b>Réduire la tension de courroie :</b> Desserrer les écrous (2) et les dévisser légèrement. Le moteur (3) peut maintenant être déplacé vers (-) moins de tension de la courroie en tournant la vis de tension de la courroie (4). Lorsque la tension correcte est atteinte. Resserrer les écrous (2).</p>
<p><b>Pour remplacer la courroie</b>, détendre complètement la courroie et la retirer au-dessus du galet-tendeur et mettre en place une nouvelle courroie. Ensuite, établir à nouveau une tension de courroie correcte.</p>	

Une fois terminé, raccrocher le carter et le fixer au moyen des vis.

### 26.4 Lubrifier l'unité de réglage de la hauteur (Rabot d'usinage en épaisseur)

Nettoyer la machine pour enlever les copeaux et la poussière.

Retirez le carter de la courroie/de la chaîne (desserrer les vis et décrocher le carter).

Mettre la table de rabotage en épaisseur en position la plus haute.

Nettoyer la broche/l'unité de réglage en hauteur, puis graisser avec de la graisse pour machine.

Déplacer la table de rabotage d'épaisseur une fois en haut et une fois en bas, afin de répartir la graisse.

Remonter le carter (accroché le carter et serrer les vis).



## 26.5 Contrôler/nettoyer le dispositif anti-retour

Contrôle : Soulever les pinces de dispositif anti retour - elles doivent retomber d'elles-mêmes.  
Nettoyage : Éliminer la poussière et les copeaux ou résidus de résine.

## 26.6 Contrôle/remplacement de la roue de friction (avance)

Les surfaces de friction de la roue s'usent au fil du temps. Si l'usure est trop importante ou si la surface de roulement est endommagée, la roue doit être remplacée.

1. Retirer la courroie
2. Le levier d'avance d'épaisseur de rabotage doit être en position basse (désactivé)
3. Retirer la vis de la poulie, remplacer la roue et la fixer à nouveau à l'aide de la vis
4. Insérer la courroie et rétablir la tension correcte de la courroie.

## 26.7 Contrôler/lubrifier la chaîne (avance)

Contrôler la présence éventuelle de dommages sur la chaîne (fissures, ruptures). La chaîne peut être déplacée en faisant tourner la roue de friction, afin de voir tous les maillons. Lubrifier la chaîne avec de la graisse pour machine normale.

## 26.8 Remplacement/ retournement des plaquettes de rechange

### AVIS

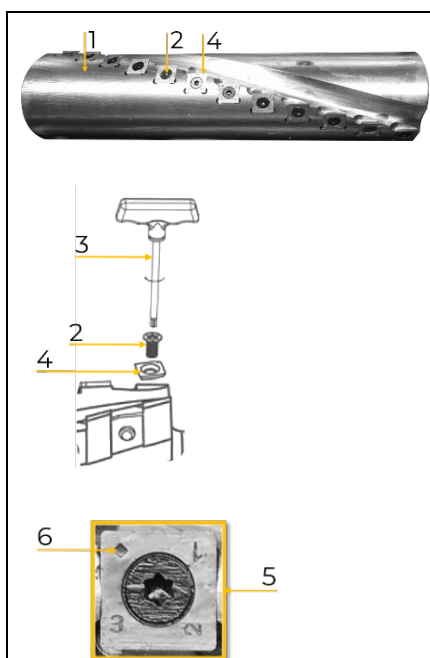


L'arbre de rabotage à lames hélicoïdales est conçu pour les plaquettes de rechange. En cas de mauvais motif de rabotage, seule la plaquette endommagée ou émoussée doit être remplacée/retournée.  
Les dimensions appropriées sont disponibles dans les données techniques.

### AVERTISSEMENT



**Danger dû aux arêtes tranchantes !** Lors des interventions sur l'arbre de rabotage à lames hélicoïdales, impérativement porter des gants de protection ! Blessures graves aux mains en raison des arêtes tranchantes.



1. Modifier l'équipement de la machine en mode de rabotage en épaisseur.
2. Ce faisant, la hotte d'aspiration doit être ouverte afin de permettre un accès à l'arbre de rabotage à lames hélicoïdales (1)
3. Enlever les copeaux de bois et la poussière des têtes des vis de plaquettes de rechange (2)
4. Dévisser les vis des plaquettes de rechange avec la clé pour plaquettes de rechange (3)
5. Extraire la plaquette de rechange (4)
6. Nettoyer soigneusement l'emplacement de la plaquette de rechange sur l'arbre de rabotage à lames hélicoïdales
7. Si la plaquette est retournée, la nettoyer aussi soigneusement

**AVIS :** Une plaquette peut être retournée 3 fois (pour vous aider, voir les numéros (5))

8. Remplacer la plaquette de rechange ou la retourner au numéro suivant

**AVIS :** En guise d'aide-mémoire, il est recommandé d'insérer une nouvelle plaquette de rechange en commençant toujours par le point de départ (6) au même endroit

9. Fixer la plaquette avec les vis de plaquettes de rechange. (Couple minimum de serrage recommandé 4 Nm)



## 26.9 Entreposage

Lorsqu'elle n'est pas utilisée, stocker la machine dans un endroit sec, à l'abri du gel et verrouillable. Débrancher la machine de l'alimentation électrique. Veiller à ce que les personnes non autorisées, tout particulièrement les enfants, n'aient pas accès à la machine.

Préparer les surfaces et lubrifier les parties nues de la machine avec une huile lubrifiante sans acide (par ex. antirouille WD40).

### AVIS



Un mauvais entreposage peut endommager et détruire des composants importants. Ne stocker les pièces emballées ou non emballées que dans les conditions ambiantes prévues !

## 26.10 Élimination



Respecter les réglementations nationales en matière d'élimination des déchets. Ne jamais jeter la machine, les composants de la machine ou les matériaux d'exploitation dans les déchets résiduels. Si nécessaire, contacter les autorités locales pour connaître les options d'élimination disponibles.

En cas d'achat d'une machine neuve ou d'un appareil équivalent chez votre revendeur spécialisé, il est tenu, dans certains pays, de se débarrasser de votre ancienne machine de manière appropriée.

## 27 RESOLUTION DE PANNE

### AVERTISSEMENT



#### Danger dû à la tension électrique !

Manipuler la machine avec l'alimentation électrique intacte peut entraîner des blessures graves, voire mortelles.

- Débrancher la machine de l'alimentation électrique avant de commencer à travailler pour éliminer les défauts !

De nombreuses sources d'erreur possibles peuvent être exclues au préalable si la machine est correctement raccordée à l'alimentation électrique.

Si vous ne pouvez pas effectuer correctement les réparations nécessaires et/ou si vous n'avez pas la formation requise, toujours faire appel à un spécialiste pour résoudre le problème.

Défaut	Cause possible	Résolution
<b>La machine ne démarre pas après la mise en marche ou s'éteint automatiquement au ralenti</b>	<ul style="list-style-type: none"> <li>▪ Panne de courant</li> <li>▪ Rallonge pas correctement branchée ou défectueuse</li> <li>▪ Moteur ou interrupteur défectueux</li> </ul>	<ul style="list-style-type: none"> <li>▪ Contrôler le fusible de l'alimentation électrique</li> <li>▪ Contrôler le câble et la prise</li> <li>▪ Faire contrôler le moteur ou l'interrupteur par un électricien agréé</li> </ul>
<b>La machine cale pendant l'exploitation</b>	<ul style="list-style-type: none"> <li>▪ Plaquette de rechange de l'arbre de rabotage à lames hélicoïdales émoussée</li> <li>▪ Travail à une vitesse d'avance trop importante</li> <li>▪ Le disjoncteur-moteur s'est déclenché</li> </ul>	<ul style="list-style-type: none"> <li>▪ Contrôler la plaquette de rechange de l'arbre de rabotage à lames hélicoïdales</li> <li>▪ Continuer le travail en réduisant la vitesse d'insertion</li> <li>▪ Attendre que le moteur refroidisse</li> </ul>

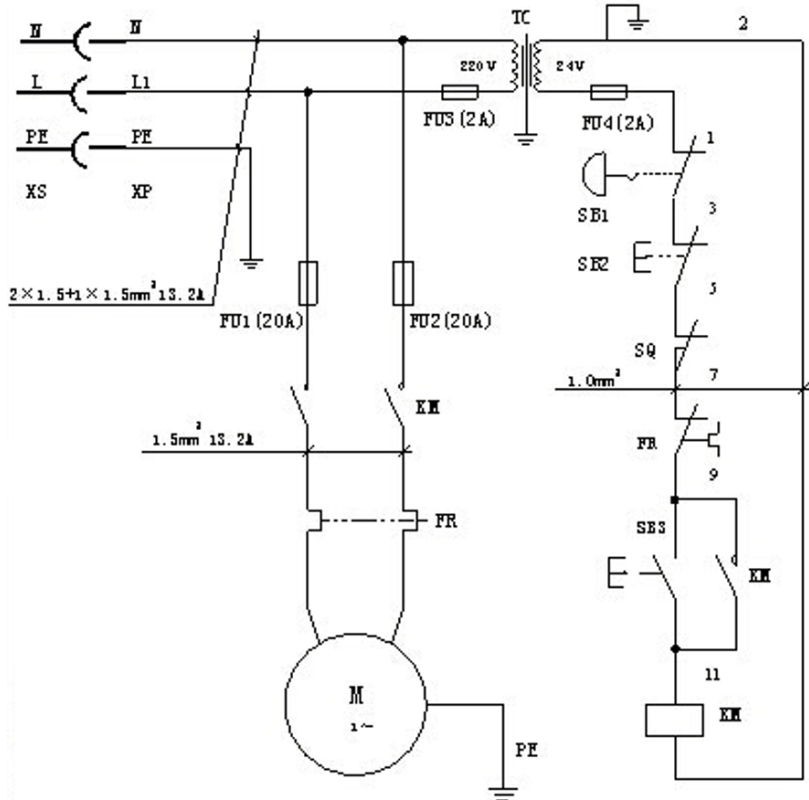


<b>La machine vibre pendant l'exploitation</b>	<ul style="list-style-type: none"><li>▪ Plaquette de rechange de l'arbre de rabotage à lames hélicoïdales mal montée/lâche</li><li>▪ Sol irrégulier ou pieds d'appui mal ajustés</li></ul>	<ul style="list-style-type: none"><li>▪ Refixer la plaquette de rechange de l'arbre de rabotage à lames hélicoïdales</li><li>▪ Compenser les irrégularités en réglant les pieds d'appui</li></ul>
<b>La pièce à usiner se bloque lors du rabotage en épaisseur</b>	<ul style="list-style-type: none"><li>▪ Enlèvement de copeaux trop important</li><li>▪ Table de rabotage en épaisseur encrassée</li></ul>	<ul style="list-style-type: none"><li>▪ Réduire la profondeur d'exécution et usiner la pièce à plusieurs reprises</li><li>▪ Nettoyer la surface de la table et la traiter avec de la cire lubrifiante</li></ul>
<b>Surface de qualité insatisfaisante après l'usinage</b>	<ul style="list-style-type: none"><li>▪ Plaquette de rechange de l'arbre de rabotage à lames hélicoïdales émoussée</li><li>▪ Introduction irrégulière de la pièce à usiner</li></ul>	<ul style="list-style-type: none"><li>▪ Contrôler la plaquette de rechange de l'arbre de rabotage à lames hélicoïdales</li><li>▪ Introduire la pièce à usiner de manière homogène avec une pression constante</li></ul>
<b>Surface irrégulière après l'usinage</b>	<ul style="list-style-type: none"><li>▪ Pièce à usiner trop humide</li></ul>	<ul style="list-style-type: none"><li>▪ Faire sécher la pièce à usiner ou utiliser un matériau sec</li></ul>
<b>Surface fissurée après l'usinage</b>	<ul style="list-style-type: none"><li>▪ Pièce usinée contre le sens de la fibre</li><li>▪ Enlèvement de copeaux trop important</li></ul>	<ul style="list-style-type: none"><li>▪ Usiner la pièce dans le sens opposé</li><li>▪ Réduire la profondeur d'exécution et usiner la pièce à plusieurs reprises</li></ul>

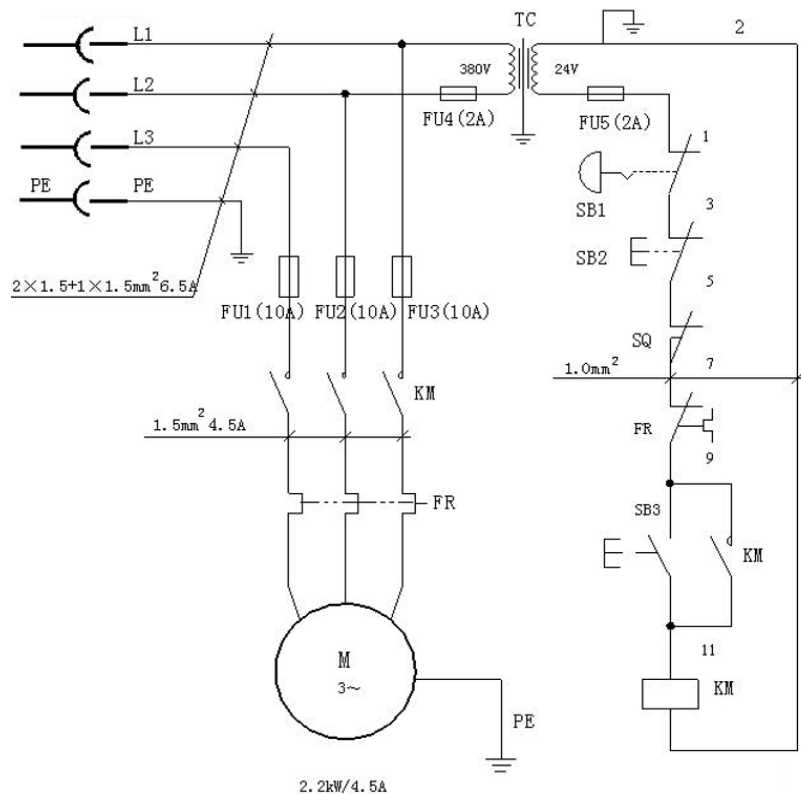


## 28 ELEKTRISCHER SCHALTPLAN / WIRING DIAGRAM / SCHÉMA ÉLECTRIQUE

HOB305PROSMW2\_230V:



HOB305PROSMW2\_400V:





## 29 ERSATZTEILE / SPARE PARTS / PIÈCES DE RECHANGE

### 29.1 Ersatzteilbestellung / spare parts order / Commande de pièces détach

**(DE)** Mit HOLZMANN-Ersatzteilen verwenden Sie Ersatzteile, die ideal aufeinander abgestimmt sind. Die optimale Passgenauigkeit der Teile verkürzen die Einbauzeiten und erhöhen die Lebensdauer.

#### HINWEIS



Der Einbau von anderen als Originalersatzteilen führt zum Verlust der Garantie! Daher gilt: Beim Tausch von Komponenten/Teile nur vom Hersteller empfohlene Ersatzteile verwenden.

Bestellen Sie die Ersatzteile direkt auf unserer Homepage – Kategorie ERSATZTEILE.  
oder kontaktieren Sie unseren Kundendienst

- über unsere Homepage – Kategorie SERVICE – ERSATZTEILANFORDERUNG,
- per Mail an [service@holzmann-maschinen.at](mailto:service@holzmann-maschinen.at).

Geben Sie stets Maschinentype, Ersatzteilnummer sowie Bezeichnung an. Um Missverständnissen vorzubeugen, empfehlen wir, mit der Ersatzteilbestellung eine Kopie der Ersatzteilzeichnung beizulegen, auf der die benötigten Ersatzteile eindeutig markiert sind, falls Sie nicht über den Online-Ersatzteilkatalog anfragen.

**(EN)** With original HOLZMANN spare parts you use parts that are attuned to each other shorten the installation time and elongate your products lifespan.

#### NOTE



The installation of parts other than original spare parts leads to the loss of the guarantee! Therefore: When replacing components/parts, only use spare parts recommended by the manufacturer.

Order the spare parts directly on our homepage – category SPARE PARTS or contact our customer service

- via our Homepage – category SERVICE - SPARE PARTS REQUEST,
- by e-mail to [service@holzmann-maschinen.at](mailto:service@holzmann-maschinen.at).

Always state the machine type, spare part number and designation. To prevent misunderstandings, we recommend that you add a copy of the spare parts drawing with the spare parts order, on which the required spare parts are clearly marked, especially when not using the online-spare-part catalogue.

**(FR)** Les pièces de rechange HOLZMANN sont conçues pour correspondre idéalement. La précision d'ajustage optimale des pièces réduisent les temps de pose et augmente la durée de vie.

#### AVIS



Le montage de pièces autres que les pièces de rechange d'origine entraîne la perte de la garantie ! Par conséquent, la règle est la suivante : Utiliser uniquement des pièces de rechange recommandées par le fabricant pour le remplacement des composants/pièces.

Commandez les pièces de rechange directement sur notre page d'accueil – catégorie PIÈCES DE RECHANGE.  
ou contactez notre service client

- via notre page d'accueil – Catégorie SERVICE – DEMANDE DE PIÈCES DE RECHANGE,
- par e-mail à l'adresse [service@holzmann-maschinen.at](mailto:service@holzmann-maschinen.at).

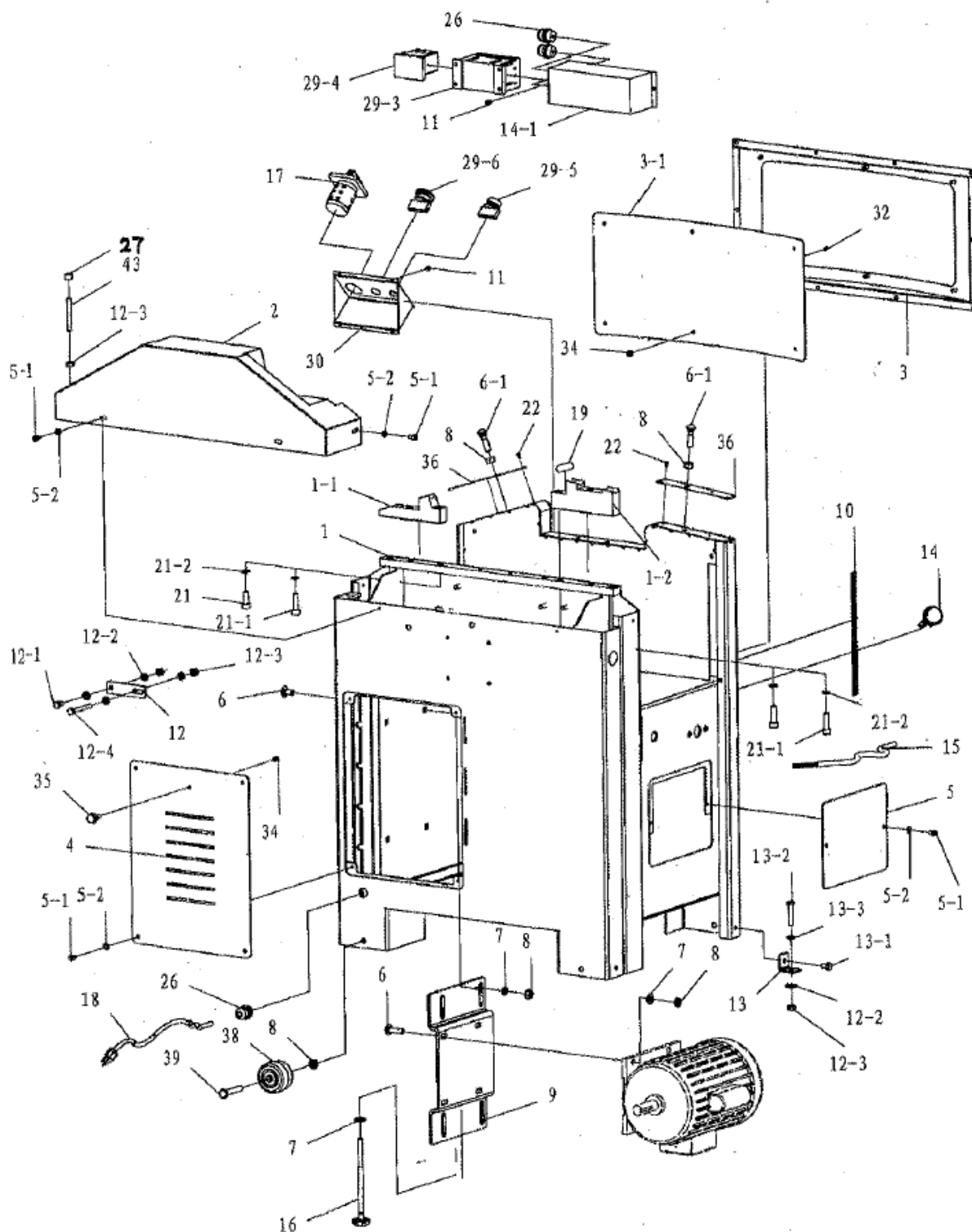
Toujours indiquer le type de machine, le numéro de pièce de rechange et la désignation. Afin d'éviter tout malentendu, nous vous recommandons de joindre une copie du plan des pièces détachées à la commande de pièces détachées, sur laquelle les pièces détachées requises sont clairement indiquées, si vous ne faites pas la demande via le catalogue de pièces de rechange en ligne.





## 29.2 Explosionszeichnung / Exploded view / Vue éclatée

Stand assembly:

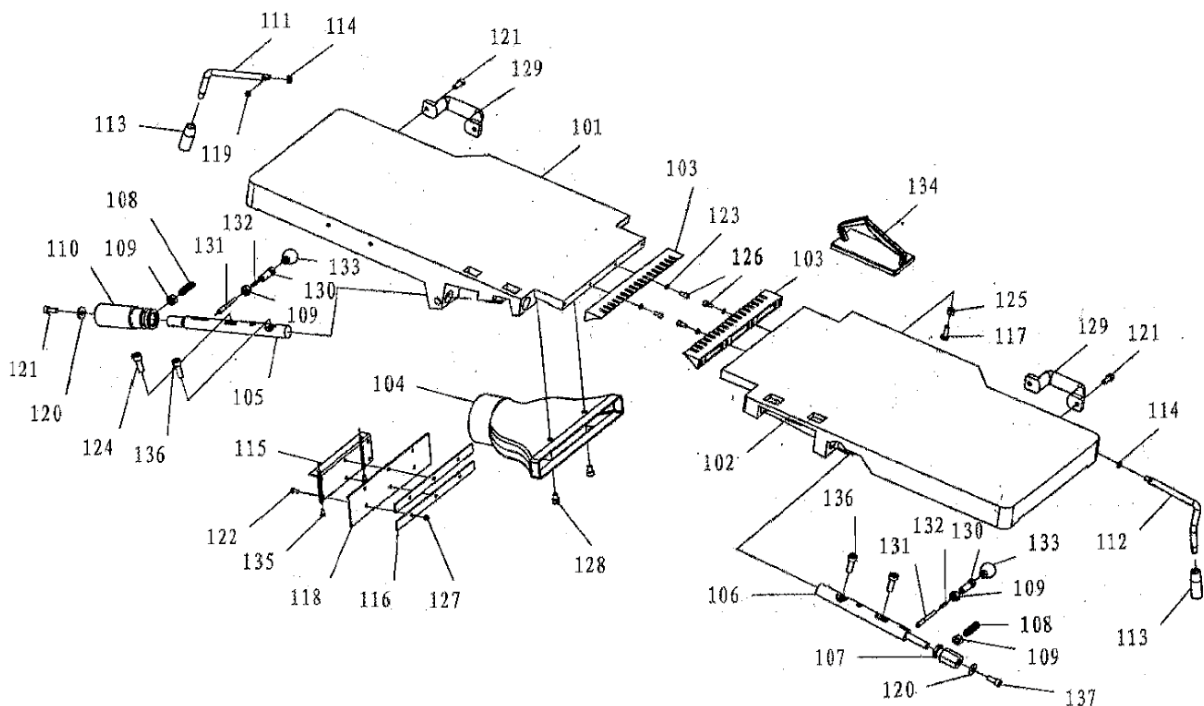


No.	Description	No.	Description
1	Frame	13-3	Flat washer 8
1-1	Hinge shaft bracket (right)	14	Emergency stop switch
1-2	Hinge shaft bracket (left)	14-1	Protect cover



<b>2</b>	Drove shaft cover	<b>16</b>	Knob bolt M8
<b>3</b>	Cover frame	<b>17</b>	Switch
<b>3-1</b>	Cover	<b>18</b>	Power cord
<b>4</b>	Door	<b>19</b>	Depth scale
<b>5</b>	Side opening cover	<b>21</b>	Cap screw M10x25
<b>5-1</b>	Hex bolt M6x10	<b>21-1</b>	Cap screw M10x35
<b>5-2</b>	Flat washer M6	<b>21-2</b>	Lock washer 10
<b>6</b>	Carriage bolt M10x25	<b>22</b>	Philips head screw M4x10
<b>6-1</b>	Special screw M10x40	<b>26</b>	Strain relief
<b>7</b>	Flat washer M10	<b>27</b>	Plastic nut
<b>8</b>	Hex nut M10	<b>29-3</b>	Contactora
<b>9</b>	Motor bracket	<b>29-4</b>	Thermal relay
<b>10</b>	Planer scale	<b>29-5</b>	On button
<b>11</b>	Philips head screw M5x10	<b>29-6</b>	Off button
<b>12</b>	Reinforcement plate	<b>30</b>	Switch box
<b>12-1</b>	Hex bolt M8x16	<b>32</b>	Philips head screw M6x16
<b>12-2</b>	Flat washer 8	<b>34</b>	Hex nut M6
<b>12-3</b>	Hex nut M8	<b>35</b>	Knob M6x17
<b>12-4</b>	Hex bolt M8x60	<b>36</b>	Protection plate
<b>13</b>	Square support	<b>38</b>	Wheel
<b>13-1</b>	Hex nut M8x12	<b>39</b>	Axis
<b>13-2</b>	Tap screw M8x40	<b>43</b>	Special screw
<b>15</b>	Emergency stop switch cord		

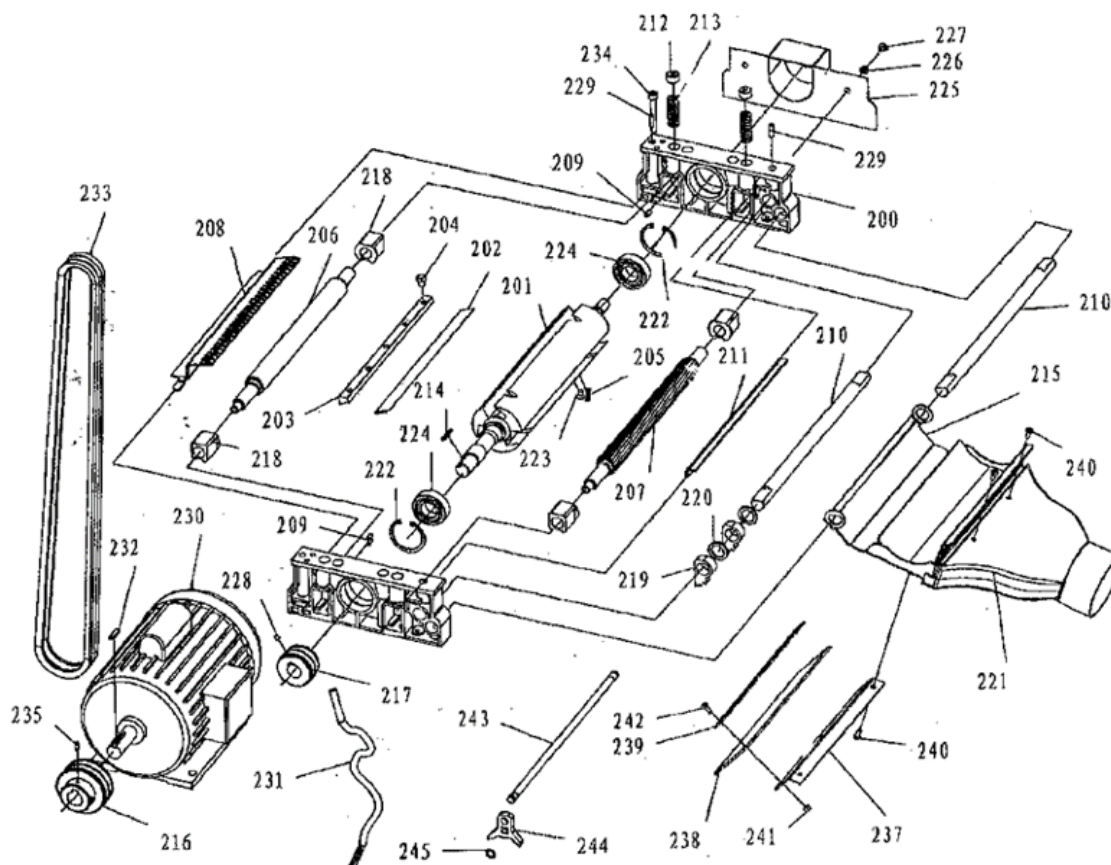
**Table assembly:**





No.	Description	No.	DescriptionQty
101	Entry planer table	120	Washer 8
102	Exit planer table	121	Cap screw M8x20
103	Table lip	122	Phillips head screw M5x12
104	Jointer dust port	123	Lock washer 6
105	Hinge shaft A	124	Cap screw M10x25
106	Hinge shaft B	125	Hex nut M8
107	Outfeed table adjusting knob	126	Cap screw M6x16
108	Guide screw	127	Hex nut M5
109	Hex nut M12	128	Cap screw M8x12
110	Infeed handgrip	129	Handle
111	Infeed lock lever	130	Special screw M12
112	Outfeed lock lever	131	Plunger
113	Plastic knob M10	132	Spring
114	Retaining ring 12 mm	133	Knob M6
115	L-bracket	134	Sliding wood
116	Plate	135	Phillips head screw M5x10
117	Hex bolt M8x25	136	Cap screw M10x30
118	Plate	137	Cap screw M8x16
119	Phillips head screw M5x6		

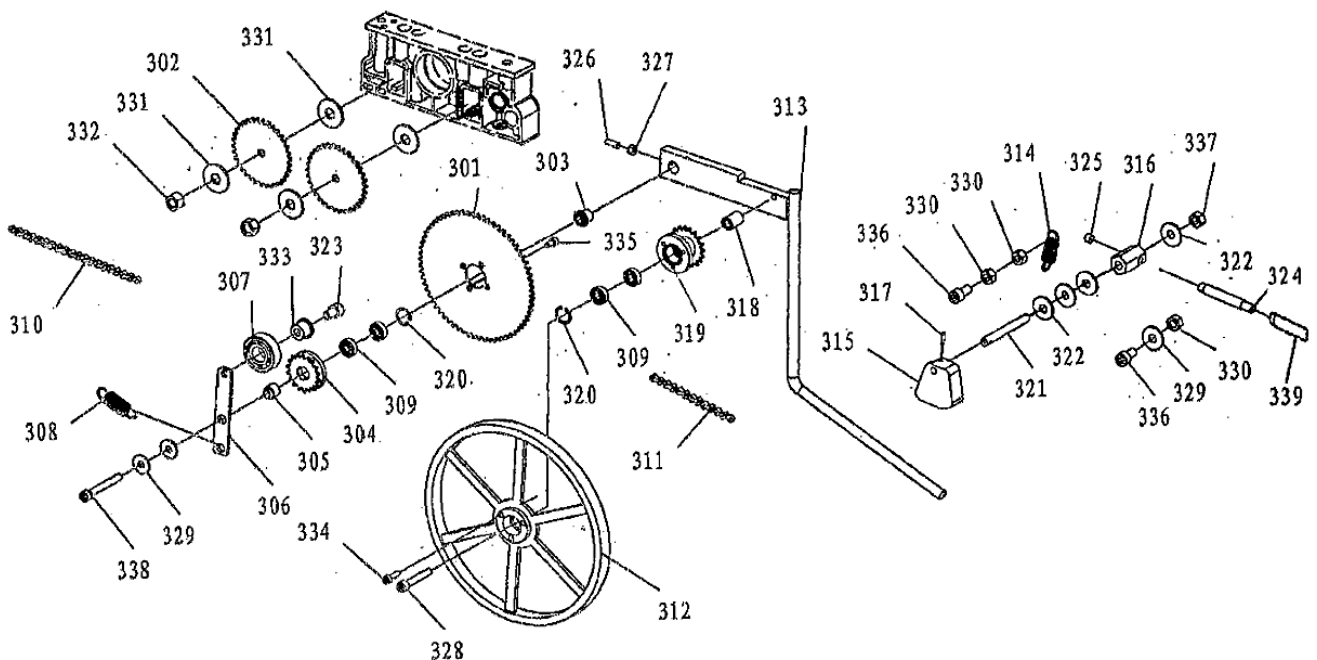
**Cutter head and motor:**





No.	Description	No.	Description
200	Cutter head block	223	Flat head allen screw M5x16
201	Cutter head	224	Ball bearing 6205
202	Blade	225	Guard
203	Gib	226	Flat washer 6
204	Gib bolt M8x10	227	Hex bolt M6x8
205	Spring	228	Set screw M6x6
206	Put-out roller	229	Set screw M6x20
207	Feed roller	230	Motor
208	Cover	231	Motor cord
209	Alignment pin $\varnothing$ 5x16	232	Pivot pin 8x35
210	Pivot pin	233	V-belt 01300
211	Square support	234	Cap screw M8x80
212	Dowel	235	Set screw M6x10
213	Compression spring	237	Bracket
214	Key 6x20	238	Plate
215	Dust chute plate	239	Plate
216	Motor pulley	240	Philips head screw M5x12
217	Pulley	241	Hex nut M5
218	Support	242	Philips head screw M5x10
219	Anti kick back finger	243	Knife gauge bar
220	Spacer	244	Knife gauge
221	Dust hood	245	Retaining ring 10 mm
222	Retaining ring 52 mm		

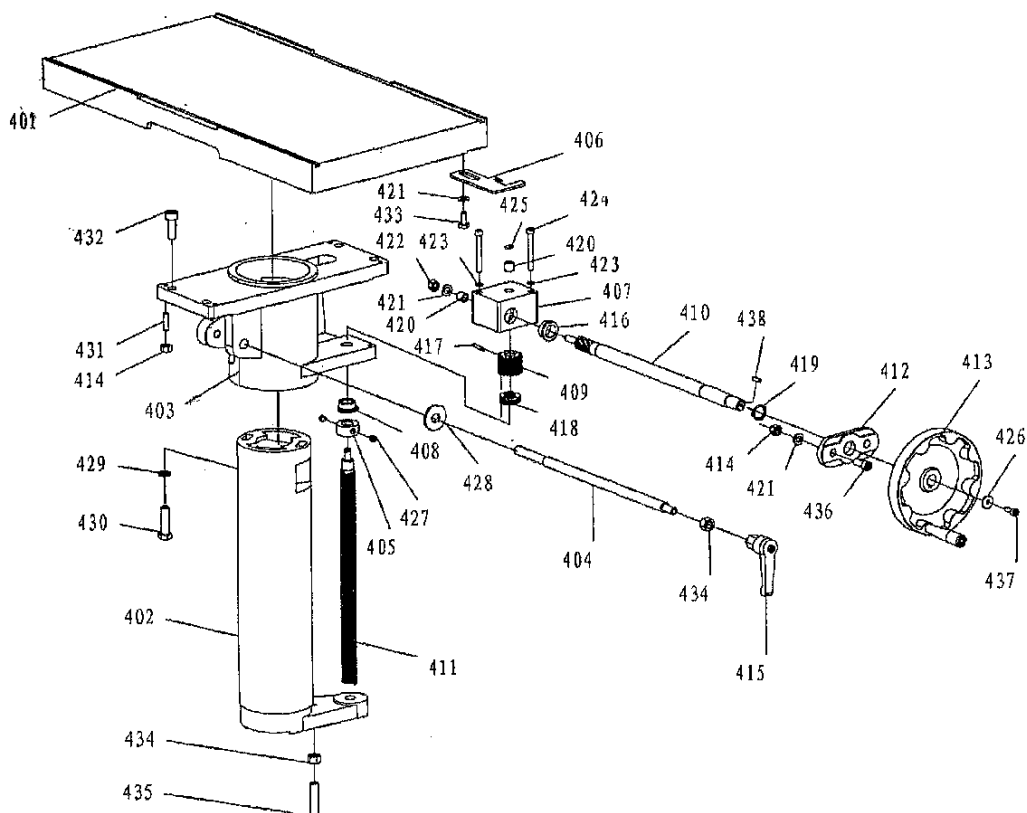
**Drive assembly:**





No.	Description	No.	Description
301	Sprocket 66t	321	Stud
302	Sprocket 34T	322	Flat washer 10
303	Bushing	323	Cap screw M10x12
304	Sprocket 18T	324	Lever
305	Spacer	325	Set screw M10x12
306	Arm	326	Set screw M6x12
307	Ball bearing 6204	327	Hex nut M6
308	Tension ring	328	Cap screw M8x50
309	Ball bearing 608	329	Flat washer 8
310	Roller chain	330	Hex nut M10
311	Roller chain	331	Flat washer 12
312	Contract wheel	332	Hex nut M12
313	Lever	333	Bushing
314	Tension ring	334	Cap screw M5x20
315	Cam	335	Cap screw M6x10
316	Cam shaft	336	Cap screw M8x20
317	Roll pin Ø 3x16	337	Lock nut M10
318	Spacer	338	Cap screw M*x65
319	Sprocket 19T	339	M10 plastic knob
320	Retaining ring 22 mm		

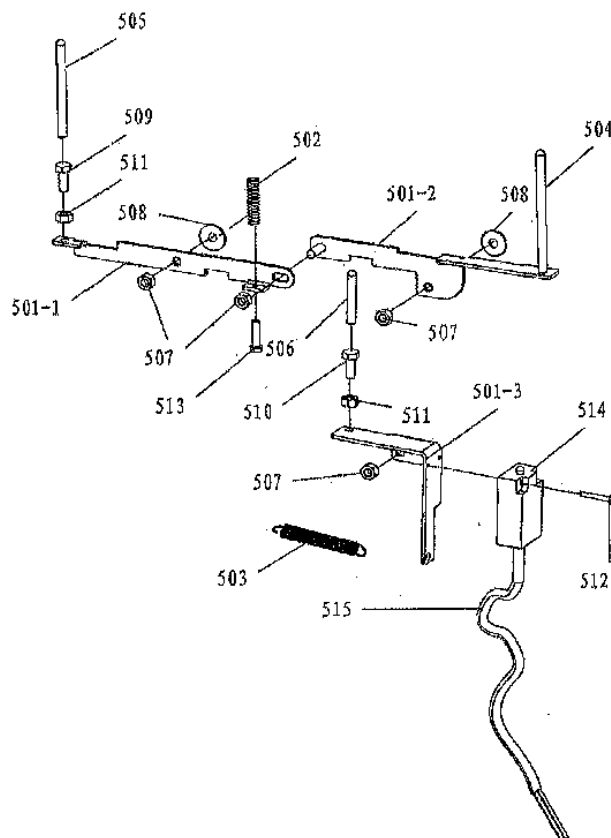
**Thicknesser table:**





No.	Description	No.	Description
401	Thickneser table	420	Bushing
402	Column	421	Flat washer 8
403	Cylinder liner	422	Lock nut M8
404	Lock screw	423	Lock washer 6
405	Collar	424	Cap screw M6x55
406	Thickness pointer	425	Retaining ring 8
407	Gear box	426	Big washer 6
408	Bushing	427	Set screw M8x6
409	Gear	428	Flat washer 12
410	Worm shaft	429	Lock washer 10
411	Elevation lead screw	430	Hex bolt M10x35
412	Shield plate	431	Set screw M8x35
413	Handwheel	432	Cap screw M10x30
414	Hex nut M8	433	Hex bolt M8x12
415	Universal lock lever	434	Hex nut M10
416	Bushing	435	Set screw M10x50
417	Roll pin 4x25	436	Philips head screw M8x20
418	Thrust bearing 51102	437	Cap screw M6x16
419	Retaining ring 19 mm	438	Key 5x20

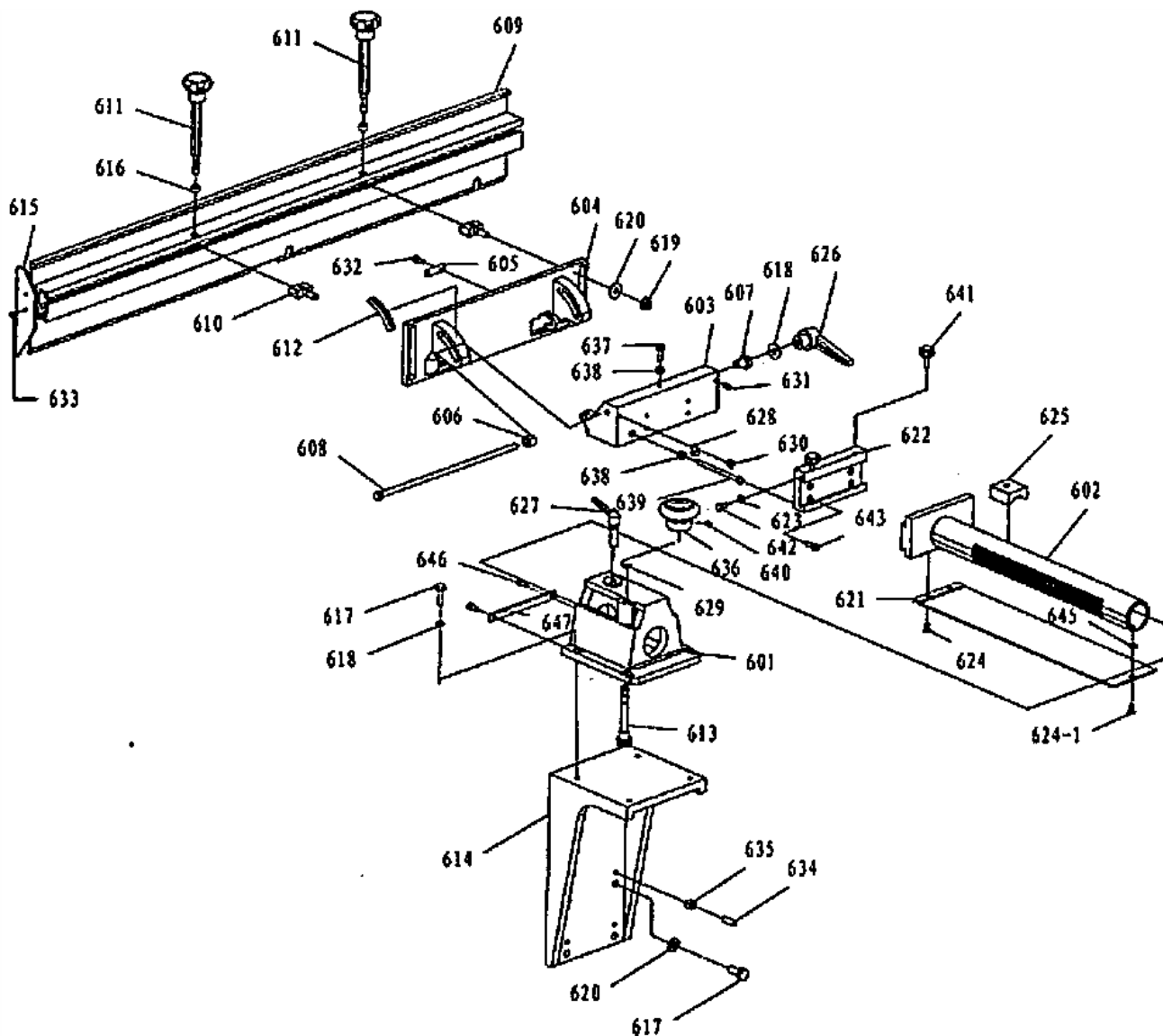
**Limit switch:**





No.	Description	No.	Description
501-1	Swing lever (F)	508	Flat washer 8
501-2	Swing lever (M)	509	Hex bolt M8x25
501-3	Limit switch bracket	510	Hex bolt M8x16
502	Compression spring	511	Hex nut M8
503	Extension spring	512	Cap screw M4x30
504	Switch activation rod	513	Cap screw M6x20
505	Switch activation rod	514	Limit switch
506	Switch activation rod	515	Limit switch control cord
507	Lock nut M8		

Fence:

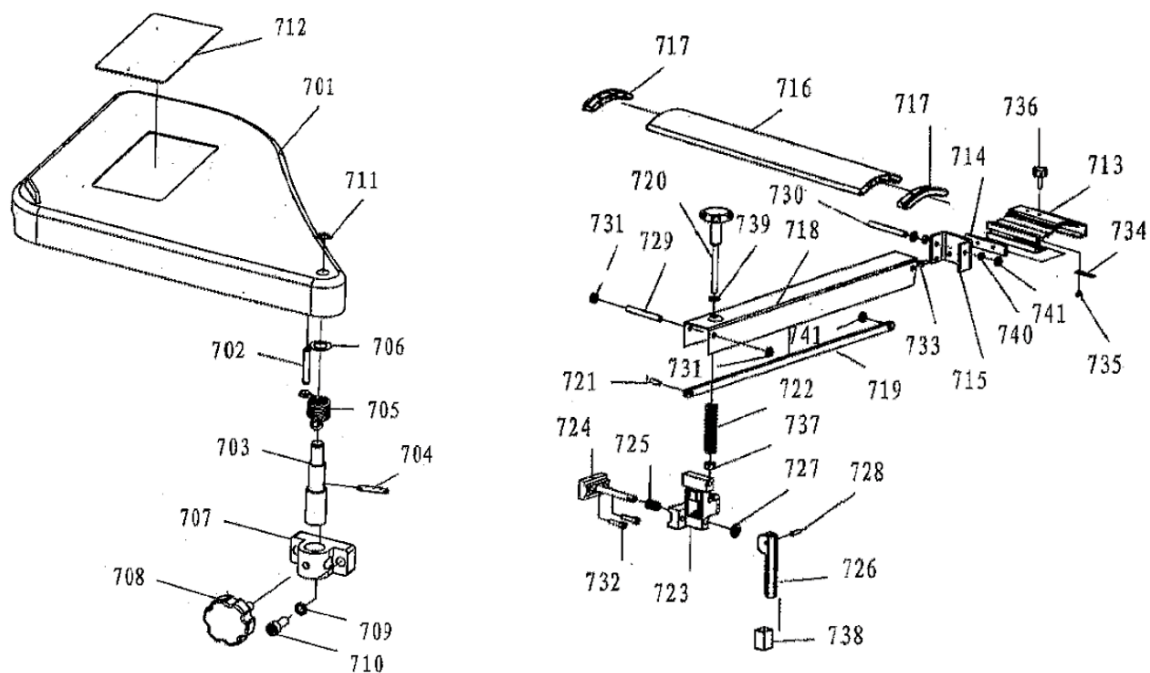


No.	Description	No.	Description
601	Fence base	624	Phillips head screw M6x10
602	Adjustment tube w/rack	625	Tube locking shoe
603	Trunnion bracket	626	Universal lock lever M8x63



604	Trunnion	627	Universal lock lever M10x80x50
605	Pivot stud	628	Pointer
606	Spacer	629	Returning ring 10
607	Adjustment screw	630	Philips head screw M5x6
608	Adjustment rod	632	Philips head screw M5x16
609	Fence	633	Philips head screw ST3.9x10
610	Sliding bolt	634	Set screw M8x25
611	Eccentric shaft	635	Nut M8
612	Fence angle scale	636	Handle
613	Pinion shaft	637	Hex bolt M6x20
614	Fence support	638	Nut M6
615	Side plate	639	Hex nut M6x90
616	Bushing	640	Set screw M6x6
617	Hex bolt M8x30	641	Knob screw M6x25
618	Washer 8	642	Hex bolt M6x12
619	Lock nut M8	643	Cap screw M6x25
620	Big washer 8	645	Washer 4
621	Cutter knife guard	646	Philips head screw M5x10
622	Dovetail bracket	647	Fence
623	Washer 6	624-1	Philips head screw M6x12

**Cutterhead guard assembly:**



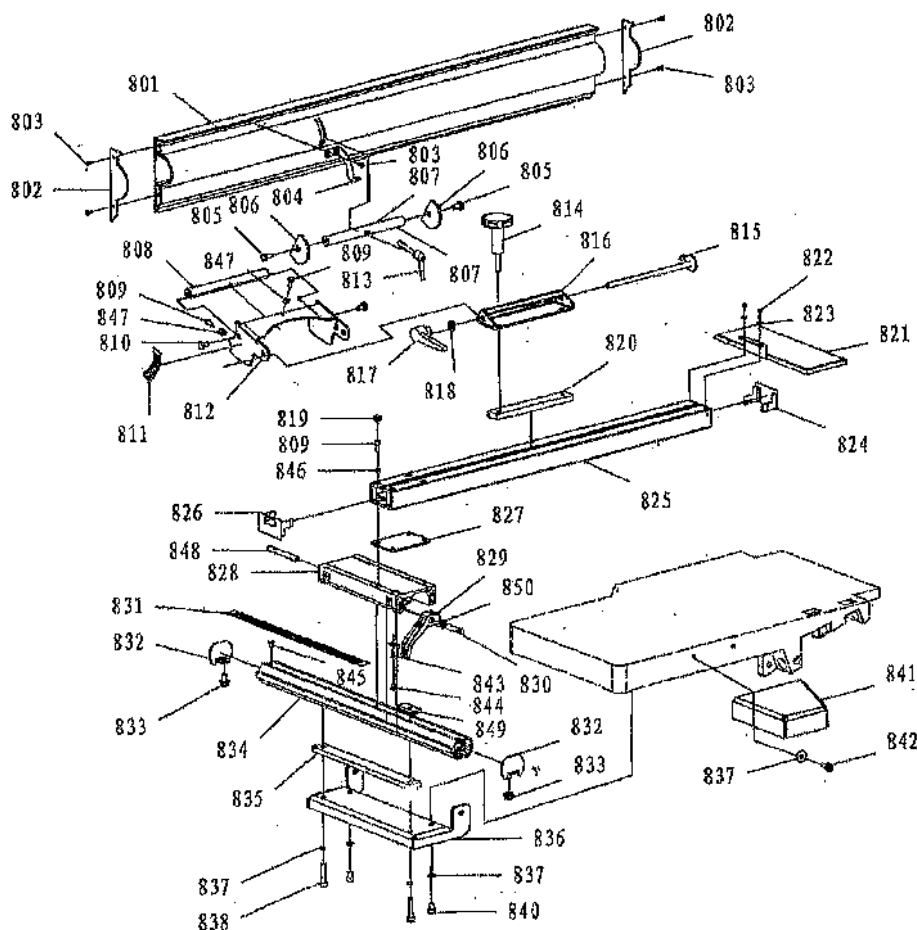
No.	Description	No.	Description
701	Cutter head guard	722	Hex nut M6x90
702	Roll pin 6x40	723	Adjustment base
703	Stud	724	Unmove base





704	Roll pin 6x40	725	Lock spring
705	Torsion spring	726	Lock handle
706	Load washer 18	727	Washer
707	Guard bracket	728	Spring pin Ø 5x20
708	Knob screw M8x20	729	Stud I
709	Lock washer	730	Stud II
710	Cap screw M8x25	731	Lock nut M8
711	Ext. retaining ring 12	732	Cap screw M6x20
712	Warning label	733	Philips head screw M5x10
713	Blade guard base	734	Protect plate
714	Sliding plate	735	Philips head screw M4x6
715	Blade guard plate	736	Knob M6x17
716	Blade guard	737	Nut M8
717	Blade guard lid	738	Rubber handle
718	Square tube	739	Washer 8
719	Link	740	Washer 6
720	Adjustment knob	741	Lock nut M6
721	Set screw M6x20		

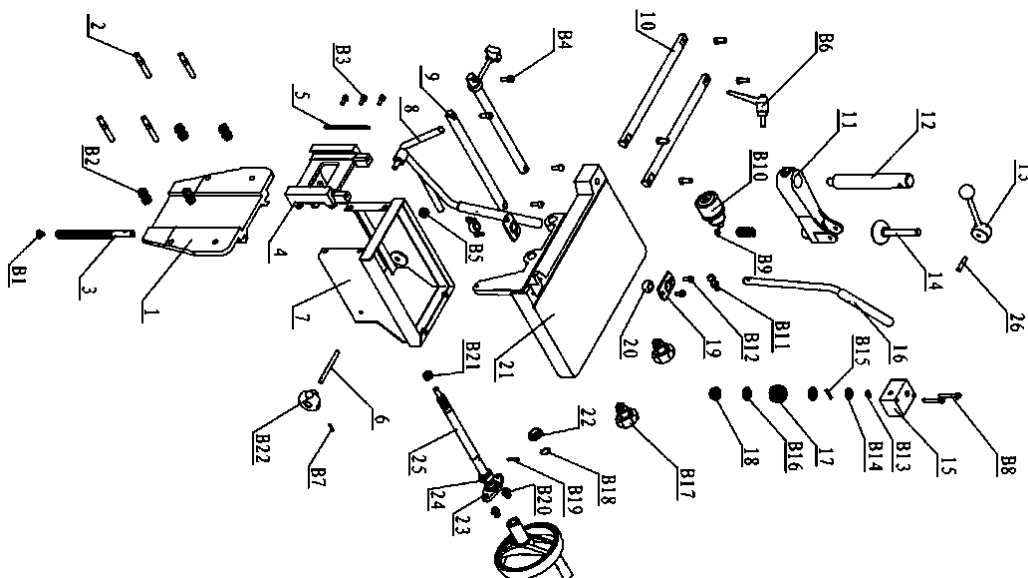
**Fence assembly:**





No.	Description	No.	Description
801	Fence	826	Block
802	Slide palte	827	Sliding bar
803	Philips head screw M5x16	828	Carriage
804	Scale pointer	829	Lock handle
805	Cap screw M8x20	830	Roll pin
806	Support plate	831	Length scale
807	Support rod	832	Block
808	Lock rod	833	Hex bolt M8x12
809	Cap screw M6x16	834	Rail
810	Special bolt	835	Pad
811	Angle scale	836	Support plate
812	Turning base	837	Washer 8
813	Adjusting bolt M10x65	838	Cap screw M8x25
814	Lock handle M8x20	840	Cap screw M8x16
815	Lock bar	841	Side support plate
816	Lock base	842	Cap screw M4x8
817	Adjusting bolt M10x95	843	Spring plate
818	Washer 10	844	Philips head screw M4x8
819	Plastic insert	845	Cap screw M5x12
820	Sliding bar	846	Lock washer 6
821	Protect plate	847	Nut M6
822	Cap screw M4x8	848	Lock pin
823	Washer 4	849	Rail insert
824	Block	850	Spring washer
825	Cross beam		

**Mortiser assembly (optional):**





### 30 EU-KONFORMITÄTSERKLÄRUNG / CE-CERTIFICATE OF CONFORMITY / DECLARATION DE CONFORMITE UE

	<b>Inverkehrbringer / Distributor</b> HOLZMANN MASCHINEN® GmbH 4170 Haslach, Marktplatz 4, AUSTRIA Tel.: +43 7289 71562-0 www.holzmann-maschinen.at
<b>Bezeichnung / name / Désignation</b>	
<b>Abricht-Dickenhobelmaschine mit Spiralmesserwelle /          Combined Planer and Thicknesser with spiral cutter head /          Machine à raboter et à dégauchir avec arbre à lames hélicoïdales</b>	
<b>Typ / model / Type</b>	
HOB305PROSMW2_230V   HOB305PROSMW2_400V	
<b>EU-Richtlinien / EC-directives / Directives UE</b>	
<ul style="list-style-type: none"> <li>• 2006/42/EC</li> <li>• 2014/30/EC</li> <li>• 2011/65/EC</li> </ul>	
<b>Angewandte Normen / applicable Standards / Normes applicables</b>	
EN 19085-1:2017; EN ISO 19085-7:2019;	

**(DE)** Hiermit erklären wir, dass die oben genannten Maschinen aufgrund ihrer Bauart in der von uns in Verkehr gebrachten Version den grundlegenden Sicherheits- und Gesundheitsanforderungen der angeführten EU-Richtlinien entsprechen. Diese Erklärung verliert ihre Gültigkeit, wenn Veränderungen an der Maschine vorgenommen werden, die nicht mit uns abgestimmt wurden.

**(EN)** Hereby we declare that the above mentioned machines meet the essential safety and health requirements of the above stated EC directives. Any manipulation or change of the machine not being explicitly authorized by us in advance renders this document null and void.

**(FR)** Nous déclarons par la présente qu'en raison de leur conception, les machines susmentionnées dans la version que nous commercialisons sont conformes aux exigences fondamentales de sécurité et de santé des directives CE mentionnées. Cette déclaration perd sa validité en cas de modifications non convenues avec nous apportées à la machine.

Technische Dokumentation  
 HOLZMANN-MASCHINEN GmbH  
 4170 Haslach, Marktplatz 4

Haslach, 21.06.2022  
 Ort / Datum place/date



DI (FH) Daniel Schörgenhuber  
 Geschäftsführer / Director



## 32 GARANTIEERKLÄRUNG (DE)

### 1.) Gewährleistung

HOLZMANN MASCHINEN GmbH gewährt für elektrische und mechanische Bauteile eine Gewährleistungsfrist von 2 Jahren für den nicht gewerblichen Einsatz;

bei gewerblichem Einsatz besteht eine Gewährleistung von 1 Jahr, beginnend ab dem Erwerb des Endverbrauchers/Käufers. HOLZMANN MASCHINEN GmbH weist ausdrücklich darauf hin, dass nicht alle Artikel des Sortiments für den gewerblichen Einsatz bestimmt sind. Treten innerhalb der oben genannten Fristen/Mängel auf, welche nicht auf im Punkt „Bestimmungen“ angeführten Ausschlussdetails beruhen, so wird HOLZMANN MASCHINEN GmbH nach eigenem Ermessen das Gerät reparieren oder ersetzen.

### 2.) Meldung

Der Händler meldet schriftlich den aufgetretenen Mangel am Gerät an HOLZMANN MASCHINEN GmbH. Bei berechtigtem Gewährleistungsanspruch wird das Gerät beim Händler von HOLZMANN MASCHINEN GmbH abgeholt oder vom Händler an HOLZMANN MASCHINEN GmbH gesandt. Retoursendungen ohne vorheriger Abstimmung mit HOLZMANN MASCHINEN GmbH werden nicht akzeptiert und können nicht angenommen werden. Jede Retoursendung muss mit einer von HOLZMANN MASCHINEN GmbH übermittelten RMA-Nummer versehen werden, da ansonsten eine Warenannahme und Reklamations- und Retourbearbeitung durch HOLZMANN MASCHINEN GmbH nicht möglich ist.

### 3.) Bestimmungen

- a) Gewährleistungsansprüche werden nur akzeptiert, wenn zusammen mit dem Gerät eine Kopie der Originalrechnung oder des Kassenbeleges vom Holzmann Handelspartner beigelegt ist. Es erlischt der Anspruch auf Gewährleistung, wenn das Gerät nicht komplett mit allen Zubehörteilen zur Abholung gemeldet wird.
- b) Die Gewährleistung schließt eine kostenlose Überprüfung, Wartung, Inspektion oder Servicearbeiten am Gerät aus. Defekte aufgrund einer unsachgemäßen Benutzung durch den Endanwender oder dessen Händler werden ebenfalls nicht als Gewährleistungsanspruch akzeptiert.
- c) Ausgeschlossen sind Defekte an Verschleißteilen wie z. B. Kohlebürsten, Fangsäcke, Messer, Walzen, Schneideplatten, Schneideeinrichtungen, Führungen, Kupplungen, Dichtungen, Laufräder, Sageblätter, Hydrauliköle, Ölfiltern, Gleitbacken, Schalter, Riemen, usw.
- d) Ausgeschlossen sind Schäden an den Geräten, welche durch unsachgemäße Verwendung, durch Fehlgebrauch des Gerätes (nicht seinem normalen Verwendungszweckes entsprechend) oder durch Nichtbeachtung der Betriebs- und Wartungsanleitungen, oder höhere Gewalt, durch unsachgemäße Reparaturen oder technische Änderungen durch nicht autorisierte Werkstätten oder den Geschäftspartnern selbst, durch die Verwendung von nicht originalen HOLZMANN Ersatz- oder Zubehörteilen, verursacht sind.
- e) Entstandene Kosten (Frachtkosten) und Aufwendungen (Prüfkosten) bei nichtberechtigten Gewährleistungsansprüchen werden nach Überprüfung unseres Fachpersonals dem Geschäftspartnern oder Händler in Rechnung gestellt.
- f) Geräte außerhalb der Gewährleistungsfrist: Reparatur erfolgt nur nach Vorauskasse oder Händlerrechnung gemäß des Kostenvoranschlages (inklusive Frachtkosten) der HOLZMANN MASCHINEN GmbH.
- g) Gewährleistungsansprüche werden nur für den Geschäftspartnern eines HOLZMANN Händlers, welcher das Gerät direkt bei der HOLZMANN MASCHINEN GmbH erworben hat, gewährt. Diese Ansprüche sind bei mehrfacher Veräußerung des Gerätes nicht übertragbar

### 4.) Schadensersatzansprüche und sonstige Haftungen

Die HOLZMANN MASCHINEN GmbH haftet in allen Fällen nur beschränkt auf den Warenwert des Gerätes. Schadensersatzansprüche aufgrund schlechter Leistung, Mängel, sowie Folgeschäden oder Verdienstausfälle wegen eines Defektes während der Gewährleistungsfrist werden nicht anerkannt. HOLZMANN MASCHINEN GmbH besteht auf das gesetzliche Nachbesserungsrecht eines Gerätes.

### SERVICE

Nach Ablauf der Garantiezeit können Instandsetzungs- und Reparaturarbeiten von entsprechend geeigneten Fachfirmen durchgeführt werden. Es steht Ihnen auch die HOLZMANN MASCHINEN GmbH weiterhin gerne mit Service und Reparatur zur Seite. Stellen Sie in diesem Fall eine unverbindliche Kostenanfrage

- per Mail an [service@holzmann-maschinen.at](mailto:service@holzmann-maschinen.at).
- oder nutzen Sie das Online Reklamations- bzw. Ersatzteilbestellformular, zur Verfügung gestellt auf unserer Homepage – Kategorie SERVICE.



## 33 GUARANTEE TERMS (EN)

### 1.) Warranty

For mechanical and electrical components Company HOLZMANN MASCHINEN GmbH grants a warranty period of 2 years for DIY use and a warranty period of 1 year for professional/industrial use - starting with the purchase of the final consumer (invoice date).

In case of defects during this period which are not excluded by paragraph 3, Holzmann will repair or replace the machine at its own discretion.

### 2.) Report

In order to check the legitimacy of warranty claims, the final consumer must contact his dealer. The dealer has to report in written form the occurred defect to HOLZMANN MASCHINEN GmbH. If the warranty claim is legitimate, HOLZMANN MASCHINEN GmbH will pick up the defective machine from the dealer. Return shipments by dealers which have not been coordinated with HOLZMANN MASCHINEN GmbH will not be accepted. A RMA number is an absolute must-have for us - we won't accept returned goods without an RMA number!

### 3.) Regulations

- a) Warranty claims will only be accepted when a copy of the original invoice or cash voucher from the trading partner of HOLZMANN MASCHINEN GmbH is enclosed to the machine. The warranty claim expires if the accessories belonging to the machine are missing.
- b) The warranty does not include free checking, maintenance, inspection or service works on the machine. Defects due to incorrect usage through the final consumer or his dealer will not be accepted as warranty claims either.
- c) Excluded are defects on wearing parts such as carbon brushes, fangers, knives, rollers, cutting plates, cutting devices, guides, couplings, seals, impellers, blades, hydraulic oils, oil filters, sliding jaws, switches, belts, etc.
- d) Also excluded are damages on the machine caused by incorrect or inappropriate usage, if it was used for a purpose which the machine is not supposed to, ignoring the user manual, force majeure, repairs or technical manipulations by not authorized workshops or by the customer himself, usage of non-original Holzmann spare parts or accessories.
- e) After inspection by our qualified staff, resulted costs (like freight charges) and expenses for not legitimated warranty claims will be charged to the final customer or dealer.
- f) In case of defective machines outside the warranty period, we will only repair after advance payment or dealer's invoice according to the cost estimate (incl. freight costs) of HOLZMANN MASCHINEN GmbH.
- g) Warranty claims can only be granted for customers of an authorized HOLZMANN MASCHINEN GmbH dealer who directly purchased the machine from HOLZMANN MASCHINEN GmbH. These claims are not transferable in case of multiple sales of the machine.

### 4.) Claims for compensation and other liabilities

The liability of company HOLZMANN MASCHINEN GmbH is limited to the value of goods in all cases.

Claims for compensation because of poor performance, lacks, damages or loss of earnings due to defects during the warranty period will not be accepted.

HOLZMANN MASCHINEN GmbH insists on its right to subsequent improvement of the machine.

### SERVICE

After Guarantee and warranty expiration specialist repair shops can perform maintenance and repair jobs. But we are still at your service as well with spare parts and/or product service. Place your spare part/repair service cost inquiry by

- Mail to [service@holzmann-maschinen.at](mailto:service@holzmann-maschinen.at).
- Or use the online complaint order formula provided on our homepage – category service.



## 34 DÉCLARATION DE GARANTIE (FR)

### 1.) Garantie

HOLZMANN MASCHINEN GmbH accorde une période de garantie de 2 ans pour les composants électriques et mécaniques destinés à un usage non-commercial ;

pour un usage commercial, la période de garantie est d'1 an, à compter de l'achat de l'utilisateur/acheteur final. HOLZMANN MASCHINEN GmbH souligne expressément que tous les articles de la gamme ne sont pas destinés à un usage commercial. Si des défauts surviennent dans les délais susmentionnés/défauts qui ne sont pas basés sur les détails d'exclusion énumérés dans les « Dispositions », HOLZMANN MASCHINEN GmbH réparera ou remplacera l'appareil à sa propre discrétion.

### 2.) Message

Le revendeur signale par écrit à HOLZMANN MASCHINEN GmbH le défaut qui s'est produit sur l'appareil. Si la demande de garantie est justifiée, l'appareil sera retiré chez le revendeur HOLZMANN MASCHINEN GmbH ou envoyé à HOLZMANN MASCHINEN GmbH par le revendeur. Les retours sans accord préalable avec HOLZMANN MASCHINEN GmbH ne seront pas acceptés. Chaque envoi retourné doit être muni d'un numéro RMA fourni par HOLZMANN MASCHINEN GmbH, sinon l'acceptation des marchandises et le traitement des réclamations et des retours par HOLZMANN MASCHINEN GmbH ne seront pas possibles.

### 3.) Dispositions

a) Les demandes de garantie ne seront acceptées que si l'appareil est accompagné d'une copie de la facture originale ou d'un reçu de caisse du partenaire commercial de la société Holzmann. La garantie est annulée si l'appareil n'est pas rapporté complet avec tous les accessoires pour la collecte.

b) La garantie exclut les travaux gratuits de contrôle, de maintenance, d'inspection ou d'entretien sur l'équipement. Les défauts dus à une mauvaise utilisation par l'utilisateur final ou son revendeur ne seront pas non plus acceptés comme réclamation au titre de la garantie.

c) Sont exclus les défauts des pièces d'usure telles que les balais de charbon, les sacs collecteurs, les couteaux, les rouleaux, les plaques de coupe, le matériel de coupe, les guides, les accouplements, les joints, les roues, les lames de scie, les huiles hydrauliques, les filtres à huile, les mâchoires coulissantes, les interrupteurs, les courroies, etc.

d) Sont exclus les dommages causés aux appareils par une utilisation incorrecte, par une mauvaise utilisation de l'appareil (non conforme à son utilisation normale) ou par le non-respect des instructions de service et de maintenance, ou par la force majeure, par des réparations ou des modifications techniques inappropriées effectuées par des ateliers non autorisés ou par les partenaires commerciaux eux-mêmes, par l'utilisation de pièces de rechange ou d'accessoires HOLZMANN non originaux.

e) Les frais occasionnés (frais de transport) et les dépenses (frais d'inspection) en cas de réclamations injustifiées au titre de la garantie seront facturés au partenaire commercial ou au revendeur après examen par notre personnel spécialisé.

f) Appareils en dehors de la période de garantie : La réparation n'est effectuée qu'après paiement anticipé ou facture du revendeur selon le devis (frais de transport inclus) de la société HOLZMANN MASCHINEN GmbH.

g) Les droits de garantie ne sont accordés que pour les partenaires commerciaux d'un revendeur HOLZMANN qui a acheté l'appareil directement auprès de HOLZMANN MASCHINEN GmbH. Ces droits ne sont pas transférables si l'appareil est vendu plusieurs fois

### 4.) Demandes de dommages-intérêts et autres responsabilités

La responsabilité de la société HOLZMANN MASCHINEN GmbH se limite dans tous les cas à la valeur marchande de l'appareil. Les droits à dommages-intérêts pour cause de mauvais fonctionnement, de défauts, ainsi que de dommages indirects ou de manque à gagner dus à un défaut pendant la période de garantie ne sont pas reconnus. La société HOLZMANN MASCHINEN GmbH insiste sur le droit légal de réparer un appareil.

### SERVICE

Après l'expiration de la période de garantie, les travaux de réparation peuvent être effectués par des entreprises spécialisées appropriées. La société HOLZMANN MASCHINEN GmbH se tient à votre disposition pour vous aider en matière de service et de réparation. Dans ce cas, faites une demande de devis sans engagement

- par e-mail à l'adresse [service@holzmann-maschinen.at](mailto:service@holzmann-maschinen.at).
- ou utilisez le formulaire de réclamation ou de commande de pièces de rechange en ligne mis à disposition sur notre page d'accueil - Catégorie SERVICE.



### 35 PRODUKTBEOBACHTUNG | PRODUCT MONITORING

**(DE)** Wir beobachten unsere Produkte auch nach der Auslieferung.

Um einen ständigen Verbesserungsprozess gewährleisten zu können, sind wir von Ihnen und Ihren Eindrücken beim Umgang mit unseren Produkten abhängig:

- Probleme, die beim Gebrauch des Produktes auftreten
- Fehlfunktionen, die in bestimmten Betriebssituationen auftreten
- Erfahrungen, die für andere Benutzer wichtig sein können

Wir bitten Sie, derartige Beobachtungen zu notieren und an diese per E-Mail oder Post an uns zu senden:

**(EN)** We monitor the quality of our delivered products in the frame of a Quality Management policy.

Your opinion is essential for further product development and product choice. Please let us know about your:

- Impressions and suggestions for improvement.
- Experiences that may be useful for other users and for product design
- Experiences with malfunctions that occur in specific operation modes

We would like to ask you to note down your experiences and observations and send them to us via E-mail or by post:

**Meine Beobachtungen / My experiences:**


**Name / Name:**  
**Produkt / Product:**  
**Kaufdatum / Purchase date:**  
**Erworben von / purchased from:**  
**E-Mail/ e-mail:**  
 Vielen Dank für Ihre Mitarbeit! / Thank you for your cooperation!

**KONTAKTADRESSE / CONTACT:**  
**HOLZMANN Maschinen GmbH**  
 4170 Haslach, Marktplatz 4 AUSTRIA  
 Tel : +43 7289 71562 0  
[info@holzmann-maschinen.at](mailto:info@holzmann-maschinen.at)  
[www.holzmann-maschinen.at](http://www.holzmann-maschinen.at)