



**HOLZMANN MASCHINEN GmbH**  
Marktplatz 4 · A-4170 Haslach  
Tel. +43 7289 71 562-0  
info@holzmann-maschinen.at  
[www.holzmann-maschinen.at](http://www.holzmann-maschinen.at)

Originalfassung

**DE BETRIEBSANLEITUNG**

Übersetzung / Translation

**EN USER MANUAL**

**ANLAUFAUTOMATIK FÜR  
ABSAUGERÄTE**

**COMPACT DISTRIBUTION BOX**



**ALA2\_230V**



**YOUR  
JOB.  
OUR  
TOOLS.**



# 1 INHALT / INDEX

1	INHALT / INDEX.....	2
2	SICHERHEITSSZEICHEN / SAFETY SIGNS.....	2
3	TECHNIK / TECHNICS.....	3
3.1	Lieferumfang / Delivery content.....	3
3.2	Komponenten / Components.....	3
3.3	Technische Daten / Technical data.....	3
4	VORWORT (DE).....	4
5	SICHERHEIT.....	5
5.1	Bestimmungsgemäße Verwendung.....	5
5.1.1	Technische Einschränkungen.....	5
5.1.2	Verbotene Anwendungen / Gefährliche Fehlanwendungen.....	5
5.2	Allgemeine Sicherheitshinweise.....	5
6	BETRIEB.....	6
7	REINIGUNG, WARTUNG, LAGERUNG, ENTSORGUNG.....	6
7.1	Reinigung.....	6
7.2	Lagerung.....	6
7.3	Entsorgung.....	7
8	PREFACE (EN).....	7
9	SAFETY.....	8
9.1	Intended use of the product.....	8
9.1.1	Technical restrictions.....	8
9.1.2	Prohibited applications / Dangerous misuse.....	8
9.2	General safety instructions.....	8
10	OPERATION.....	9
11	CLEANING, MAINTENANCE, STORAGE, DISPOSAL.....	9
11.1	Cleaning.....	9
11.2	Storage.....	9
11.3	Disposal.....	9
12	ELEKTRISCHER SCHALTPLAN / WIRING DIAGRAM.....	10
13	ERSATZTEILE / SPARE PARTS.....	10
13.1	Ersatzteilbestellung / Spare parts order.....	10
13.2	Explosionszeichnung / Exploded view.....	11
13.3	Ersatzteilliste / Spare part list.....	11
14	EU-KONFORMITÄTSERKLÄRUNG / CE-CERTIFICATE OF CONFORMITY.....	12
15	GARANTIEERKLÄRUNG (DE).....	13
16	GUARANTEE TERMS (EN).....	14
17	PRODUKTBEOBACHTUNG   PRODUCT MONITORING.....	15

# 2 SICHERHEITSSZEICHEN / SAFETY SIGNS

<b>DE</b>	SICHERHEITSSZEICHEN BEDEUTUNG DER SYMBOLE	<b>EN</b>	SAFETY SIGNS DEFINITION OF SYMBOLS
-----------	----------------------------------------------	-----------	---------------------------------------



<b>DE</b>	<b>CE-KONFORM:</b> Dieses Produkt entspricht den EU-Richtlinien.
<b>EN</b>	<b>EC-CONFORM:</b> This product complies with the EC-directives.



<b>DE</b>	<b>BETRIEBSANLEITUNG LESEN!</b> Lesen Sie die Betriebs- und Wartungsanleitung Ihres Produktes aufmerksam durch und machen Sie sich mit den Bedienelementen des Produktes gut vertraut, um das Produkt ordnungsgemäß zu bedienen und so Schäden an Mensch und Produkt vorzubeugen.
<b>EN</b>	<b>READ THE MANUAL!</b> Read the user and maintenance carefully and get familiar with the controls in order to use the product correctly and to avoid injuries and product defects.



<b>DE</b>	Warnung vor gefährlicher elektrischer Spannung!
<b>EN</b>	Beware of dangerous electrical voltage!



### 3 TECHNIK / TECHNICS

#### 3.1 Lieferumfang / Delivery content

	#	Beschreibung / Description
	1	Produkt / product
	2	Betriebsanleitung / manual

#### 3.2 Komponenten / Components

	#	Beschreibung / Description
	1	Anschlusskabel / power cable
	2	Master-Steckdose 2-polig (P+N+PE) / Master-socket 2-pin (P+N+PE)
	3	Steckdoseneinheit / Socket unit
	4	Slave-Steckdose 2-polig (P+N+PE) / Slave-socket 2-pin (P+N+PE)
	5	Kindersicherung / child protection
	6	Schutzkontaktstecker (P+N+PE) / Power-plug 2-Pin

#### 3.3 Technische Daten / Technical data

Spezifikation / Specification	
Anschlusskabel / power cable	4 m H07RN-F 3G1.5 mm <sup>2</sup>
Spannung / voltage	230 V / 50 Hz
Max. Nennleistung / max. rated power	3680 W
Eingangsschutzkontaktstecker / input plug	16 A
Ausgangssteckdosen / output sockets	16 A
Schutzklasse / protection class	IP 44
Verzögerungszeit / delay time	2-4 sec
Verpackungsmaße (L×B×H) / packaging dimensions (L×W×H)	190×80×270 mm
Produktmaße (L×B×H) / product dimensions (L×W×H)	195×80×65 mm
Gewicht Brutto / weight gross	1,05 kg
Gewicht Netto / weight net	0,93 kg



## 4 VORWORT (DE)

### Sehr geehrter Kunde!

Diese Betriebsanleitung enthält Informationen und wichtige Hinweise zur Inbetriebnahme und Handhabung der Anlaufautomatik ALA2\_230V, nachfolgend als „Produkt“ in diesem Dokument bezeichnet.



Die Betriebsanleitung ist Bestandteil des Produktes und darf nicht entfernt werden. Bewahren Sie sie für spätere Zwecke an einem geeigneten, für Nutzer (Betreiber) leicht zugänglichen Ort auf und legen Sie sie dem Produkt bei, wenn es an Dritte weitergegeben wird!

#### **Bitte beachten Sie im Besonderen das Kapitel Sicherheit!**

Halten Sie sich an die Sicherheits- und Gefahrenhinweise. Missachtung kann zu ernststen Verletzungen führen.

Durch die ständige Weiterentwicklung unserer Produkte können Abbildungen und Inhalte geringfügig abweichen. Sollten Sie Fehler feststellen, informieren Sie uns bitte.

Technische Änderungen vorbehalten!

**Kontrollieren Sie die Ware nach Erhalt unverzüglich und vermerken Sie etwaige Beanstandungen bei der Übernahme durch den Zusteller auf dem Frachtbrief! Transportschäden sind innerhalb von 24 Stunden separat bei uns zu melden. Für nicht vermerkte Transportschäden kann HOLZMANN MASCHINEN GmbH keine Gewährleistung übernehmen.**

### Urheberrecht

© 2024

Diese Dokumentation ist urheberrechtlich geschützt. Alle Rechte bleiben vorbehalten! Insbesondere der Nachdruck, die Übersetzung und die Entnahme von Fotos und Abbildungen werden gerichtlich verfolgt.

Als Gerichtsstand gilt das Landesgericht Linz oder das für 4170 Haslach zuständige Gericht als vereinbart.

### Kundendienstadresse

**HOLZMANN MASCHINEN GmbH**  
4170 Haslach, Marktplatz 4  
AUSTRIA  
Tel +43 7289 71562 - 0  
info@holzmann-maschinen.at



## 5 SICHERHEIT

Dieser Abschnitt enthält Informationen und wichtige Hinweise zur sicheren Inbetriebnahme und Handhabung des Produktes.



Zu Ihrer Sicherheit lesen Sie diese Betriebsanleitung vor Inbetriebnahme aufmerksam durch. Das ermöglicht Ihnen den sicheren Umgang mit dem Produkte, und Sie beugen damit Missverständnissen sowie Personen- und Sachschäden vor. Beachten Sie außerdem die an dem Produkt verwendeten Symbole und Piktogramme sowie die Sicherheits- und Gefahrenhinweise!

### 5.1 Bestimmungsgemäße Verwendung

Das Produkt ist ausschließlich für folgende Tätigkeiten bestimmt:

*Zur Anschlusskombination von elektrischen Maschinen (im Speziellen Holzbearbeitungsmaschinen in Kombination mit Absauggeräten) mit Ein- und Ausschaltverzögerung innerhalb der vorgegebenen technischen Grenzen.*

#### HINWEIS



HOLZMANN MASCHINEN GmbH übernimmt keine Verantwortung oder Gewährleistung für eine andere oder darüber hinausgehende Verwendung und daraus resultierende Sach- oder Personenschäden.

#### 5.1.1 Technische Einschränkungen

Das Produkt ist für den Einsatz unter folgenden Bedingungen bestimmt:

Relative Feuchtigkeit	max. 65 %
Temperatur (Betrieb)	+5 °C bis +55 °C
Temperatur (Lagerung, Transport)	-20 °C bis +55 °C

#### 5.1.2 Verbotene Anwendungen / Gefährliche Fehlanwendungen

- Betreiben des Produktes ohne adäquate körperliche und geistige Eignung.
- Betreiben des Produktes ohne Kenntnis der Betriebsanleitung.
- Ändern der Konstruktion des Produktes.
- Betreiben des Produktes in explosionsgefährdeter Umgebung (elektrische Produkte können beim Betrieb Zündfunken erzeugen).
- Betreiben des Produktes außerhalb der in dieser Anleitung angegebenen technischen Grenzen.
- Entfernen der an dem Produkt angebrachten Sicherheitskennzeichnungen.
- Teile, außer vorschriftsmäßigen Steckern, in die Steckdosen stecken.

Die nicht bestimmungsgemäße Verwendung bzw. die Missachtung der in dieser Betriebsanleitung dargelegten Ausführungen und Hinweise hat das Erlöschen sämtlicher Gewährleistungs- und Schadenersatzansprüche gegenüber der HOLZMANN MASCHINEN GmbH zur Folge.

### 5.2 Allgemeine Sicherheitshinweise

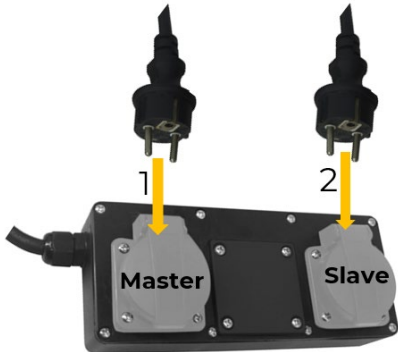
Zur Vermeidung von Fehlfunktionen, Schäden und gesundheitlichen Beeinträchtigungen sind bei Verwenden des Produktes neben den allgemeinen Regeln für sicheres Arbeiten folgende Punkte zu berücksichtigen:

- Verwenden Sie das Produkt nur in einwandfreiem Zustand. Prüfen Sie vor der Verwendung des Produkts, ob Kabel, Stecker und Steckdoseneinheit unbeschädigt sind. Verwenden Sie das Produkt nicht, wenn Teile beschädigt oder abgenutzt sind.
- Überschreiten Sie niemals die maximale Nennleistung des Produktes (Typenschild der jeweiligen Verbraucher beachten)!
- Schließen Sie nur solche Verbraucher an, die innerhalb der technischen Leistungsgrenzen des Produktes liegen.
- Wickeln Sie das Kabel vor dem Gebrauch vollständig ab.
- Halten Sie das Kabel von Hitze, Öl und scharfen Kanten fern.



- Vermeiden Sie die Verwendung des Produktes an Orten, an denen es zu einer Stolperfalle werden kann.
- Dieses Produkt ist für den vorübergehenden Gebrauch bestimmt. Lassen Sie das Produkt nicht eingesteckt, wenn Sie nicht anwesend sind.
- Halten Sie das Produkt von Kindern fern.
- Tragen Sie das Produkt nicht am Kabel.

## 6 BETRIEB

	<ul style="list-style-type: none"><li>• Verbinden Sie die Arbeitsmaschine mit der Master-Steckdose (1) und die Absauganlage mit der Slave-Steckdose (2).</li></ul> <p>Nach dem Einschalten einer Arbeitsmaschine (Master-Steckdose) schaltet sich nach 2-4 Sekunden automatisch die externe Absauganlage (Slave-Steckdose) dazu. Durch diese Zeitverzögerung wird ein zu hoher Anlaufstrom und dadurch eine Überlastung der Haussicherung vermieden. Nach dem Abschalten der Arbeitsmaschine (Master-Steckdose) läuft die Absauganlage (Slave-Steckdose) um 3-4 Sekunden nach. Somit wird auch der Reststaub abgesaugt.</p>
-----------------------------------------------------------------------------------	-----------------------------------------------------------------------------------------------------------------------------------------------------------------------------------------------------------------------------------------------------------------------------------------------------------------------------------------------------------------------------------------------------------------------------------------------------------------------------------------------------------------------------------------------------------------------------------------------------------------------------

## 7 REINIGUNG, WARTUNG, LAGERUNG, ENTSORGUNG

### WARNUNG



Das Hantieren an dem Produkt bei aufrechter Spannungsversorgung kann zu schweren Verletzungen oder zum Tod führen.

- Produkt vor Reinigungs-, Wartungs- oder Instandhaltungsarbeiten immer von der Spannungsversorgung trennen und gegen unbeabsichtigtes Wiedereinschalten sichern.

### 7.1 Reinigung

Regelmäßige Reinigung garantiert die lange Lebensdauer Ihres Produktes und ist Voraussetzung für dessen sicheren Betrieb.

### HINWEIS



Falsche Reinigungsmittel können den Lack des Produktes angreifen. Verwenden Sie zum Reinigen keine Lösungsmittel, Nitroverdünnung oder andere Reinigungsmittel, die den Lack des Produktes beschädigen können.

Beachten Sie die Angaben und Hinweise des Reinigungsmittelherstellers.

- Stellen Sie sicher, dass die Kabel in gutem Arbeitszustand sind und dass die Isolierung nicht beschädigt ist, andernfalls besteht Lebensgefahr!
- Halten Sie die Steckdoseneinheit und Kabel so staub- und schmutzfrei wie möglich.
- Verwenden Sie zum Reinigen ein feuchtes Tuch und allenfalls ein mildes Reinigungsmittel.
- Achten Sie darauf, dass kein Wasser in das Innere des Produktes gelangt.

### 7.2 Lagerung

### HINWEIS



Bei unsachgemäßer Lagerung kann das Produkt zerstört werden. Lagern Sie das verpackte oder bereits ausgepackte Produkt nur unter den vorgesehenen Umgebungsbedingungen!

Im Fall einer längeren Betriebsunterbrechung oder bei Außerbetriebnahme reinigen Sie das Produkt gründlich und lagern Sie es anschließend außerhalb der Reichweite von Kindern in einer trockenen, vor Frost und anderen Witterungseinflüssen geschützten Umgebung!





## 7.3 Entsorgung



Beachten Sie die nationalen Abfallbeseitigungs-Vorschriften. Entsorgen Sie das Produkt, Produktkomponenten oder Betriebsmittel niemals im Restmüll. Kontaktieren Sie gegebenenfalls Ihre lokalen Behörden für Informationen bezüglich der verfügbaren Entsorgungsmöglichkeiten.

Wenn Sie bei Ihrem Fachhändler ein neues Produkt oder ein gleichwertiges Gerät kaufen, ist dieser in bestimmten Ländern verpflichtet, Ihr altes Produkt fachgerecht zu entsorgen.

## 8 PREFACE (EN)

### Dear Customer!

This manual contains information and important notes for safe commissioning and handling of the compact distribution box ALA2\_230V, hereinafter referred to as "product" in this document.



This manual is part of the product and must not be removed. Save it for later reference and if you let other people use the product, add this manual to the product.

### **Please pay special attention to the chapter safety!**

Before first use read this manual carefully. It eases the correct use of the product and prevents misunderstanding and damages of product.

Due to constant advancements in product design, construction, illustrations and contents may deviate slightly. If you notice any errors, please inform us.

We reserve the right to make technical changes!

**Check the goods immediately after receipt and note any complaints on the consignment note when taking over the goods from the deliverer!**

**Transport damage must be reported to us separately to us within 24 hours.**

**HOLZMANN MASCHINEN GmbH cannot accept any liability for transport damage that has not been reported.**

## Copyright

© 2024

This documentation is protected by copyright. All rights reserved! In particular, the reprint, translation and extraction of photos and illustrations will be prosecuted.

The place of jurisdiction is the regional court Linz or the court responsible for 4170 Haslach is valid.

## Customer service contact

### **HOLZMANN MASCHINEN GmbH**

4170 Haslach, Marktplatz 4

AUSTRIA

Tel +43 7289 71562 - 0

info@holzmann-maschinen.at



## 9 SAFETY

This section contains information and important notes on the safe commissioning and handling of the product.



For your safety, read this manual carefully before commissioning. This will enable you to handle the product safely and thus prevent misunderstandings as well as personal injury and damage to property. Pay special attention to the symbols and pictograms used on the product as well as the safety information and danger warnings!

### 9.1 Intended use of the product

The product is intended exclusively for the following activities: Connecting combination of electrical machines (especially wood working machines in combination with suction units) with on/off delay within the specified technical limits.

#### NOTE



HOLZMANN MASCHINEN GmbH assumes no responsibility or warranty for any other use or use beyond this and for any resulting damage to property or injury.

#### 9.1.1 Technical restrictions

The product is designed for the work under the following conditions:

Relative humidity	max. 65 %
Temperature (operation)	+5 °C to +55 °C
Temperature (storage, transport)	-20 °C to +55 °C

#### 9.1.2 Prohibited applications / Dangerous misuse

- Operation of the product without adequate physical and mental aptitude.
- Operating the product without knowledge of the operating instructions.
- Changes in the design of the product.
- Operating the product in a potentially explosive environment (electrical products can generate ignition sparks during operation).
- Operating the product outside the limits specified in this manual.
- Remove the safety markings attached to the product.
- Inserting any parts into the sockets except for plugs that comply with the regulations.

The non-intended use or the disregard of the explanations and instructions described in this manual will result in the expiration of all warranty claims and compensation claims for damages against HOLZMANN MASCHINEN GmbH.

### 9.2 General safety instructions

To avoid malfunctions, damage and health impairments when working with the product, the following points must be observed in addition to the general rules for safe working:

- Only use the product if it is in perfect condition. Before use the product, please check that the cable, plug and socket unit are undamaged, do not use if any parts are damaged or worn.
- Never exceed the maximum rated power of the cable reel (observe the nameplate of the respective consumer)!
- Only connect such current consumers to the product that lie within the technical performance limits of the product.
- Unwind cable fully before use.
- Keep the cables away from heat, oil and sharp edges.
- Avoid using the cable in locations it may become a trip hazard.
- Keep the cable reel away from children.
- This product is intended for temporary use - Do not leave the unit plugged in whilst not attended.
- Do not carry the product on the cable.





## 10 OPERATION

	<ul style="list-style-type: none"><li>• Connect the machine tool to the master socket (1) and the external suction to the slave socket (2).</li></ul> <p>After switch on a machine tool (master-socket) automatically turns on the external suction unit (slave socket) after 2-4 seconds. A high starting current and thus overloading the house fuse can be avoided by this time delay.</p> <p>After switching off the machine (master socket), the suction unit (slave-socket) have a time leg from about 3-4 seconds. Thus, the residual dust is extracted.</p>
--	---------------------------------------------------------------------------------------------------------------------------------------------------------------------------------------------------------------------------------------------------------------------------------------------------------------------------------------------------------------------------------------------------------------------------------------------------------------------------------------------------------------------------------------------------------------------

## 11 CLEANING, MAINTENANCE, STORAGE, DISPOSAL

### WARNING



Handling the product with connected power supply may result in serious injury or death.

→ Always disconnect the product from the power supply before cleaning, maintenance or repair work and secure it against unintentional reconnection.

### 11.1 Cleaning

Regular cleaning guarantees the long service life of your product and is a prerequisite for its safe operation.

### NOTE



Incorrect cleaning products can attack the finish of the product. Do not use any solvents, nitro thinners or other cleaning products that could damage the product's finish.

Observe the specifications and instructions of the cleaning agent manufacturer.

- Make sure that the cables are in good working order and that the insulation is not damaged, otherwise there is danger to life!
- Keep the socket unit and cable as free of dust and dirt as possible.
- Use a damp cloth for cleaning and a mild detergent if necessary.
- Make sure that no water gets inside the product.

### 11.2 Storage

### NOTE



Improper storage can damage and destroy important components. Only store packed or already unpacked parts under the intended ambient conditions!

In case of a longer interruption of operation or shutdown, clean the product thoroughly and then store it out of the reach of children in a dry environment protected from frost and other weather influences!

### 11.3 Disposal

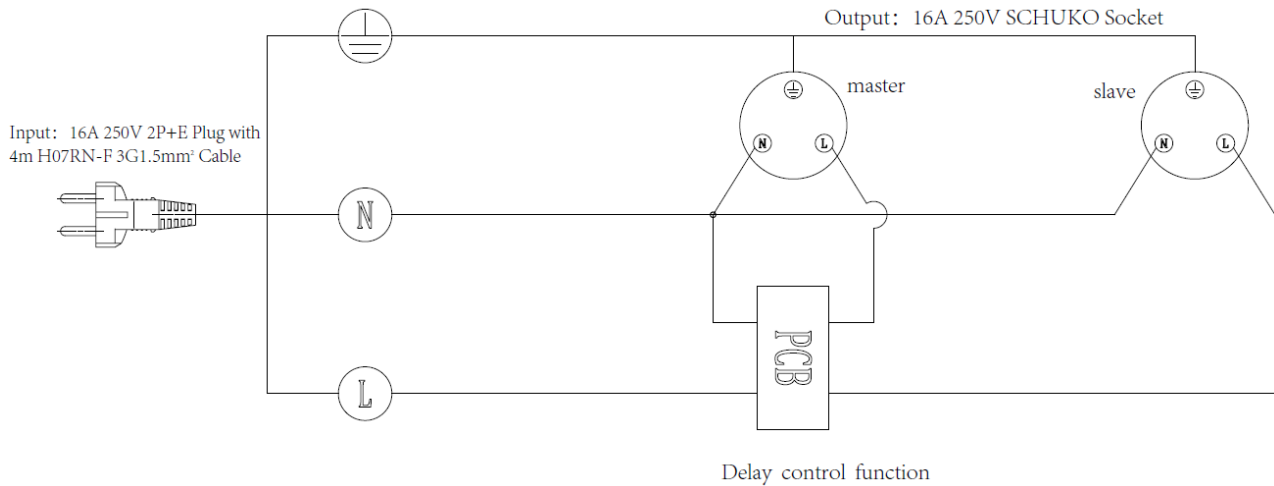


Observe the national waste disposal regulations. Never dispose of the product, product components or operating equipment in the residual waste. If necessary, contact your local authorities for information regarding available disposal options.

If you purchase a new product or equivalent equipment from your specialist dealer, he is obliged in certain countries to dispose of your old product properly.



## 12 ELEKTRISCHER SCHALTPLAN / WIRING DIAGRAM



## 13 ERSATZTEILE / SPARE PARTS

### 13.1 Ersatzteilbestellung / Spare parts order

**(DE)** Mit HOLZMANN-Ersatzteilen verwenden Sie Ersatzteile, die ideal aufeinander abgestimmt sind. Die optimale Passgenauigkeit der Teile verkürzen die Einbauzeiten und erhöhen die Lebensdauer.

#### HINWEIS



Der Einbau von anderen als Originalersatzteilen führt zum Verlust der Garantie! Daher gilt: Beim Tausch von Komponenten/Teile nur vom Hersteller empfohlene Ersatzteile verwenden.

Bestellen Sie die Ersatzteile direkt auf unserer Homepage-Kategorie ERSATZTEILE, oder kontaktieren Sie unseren Kundendienst

- über unsere Homepage-Kategorie SERVICE-ERSATZTEILANFORDERUNG,
- per Mail an [service@holzmann-maschinen.at](mailto:service@holzmann-maschinen.at).

Geben Sie stets Maschinentype, Ersatzteilnummer sowie Bezeichnung an. Um Missverständnissen vorzubeugen, empfehlen wir, mit der Ersatzteilbestellung eine Kopie der Ersatzteilzeichnung beizulegen, auf der die benötigten Ersatzteile eindeutig markiert sind, falls Sie nicht über den Online-Ersatzteilkatalog anfragen.

**(EN)** With original HOLZMANN spare parts you use parts that are attuned to each other shorten the installation time and elongate your products lifespan.

#### NOTE



The installation of parts other than original spare parts leads to the loss of the guarantee! Therefore: When replacing components/parts, only use spare parts recommended by the manufacturer.

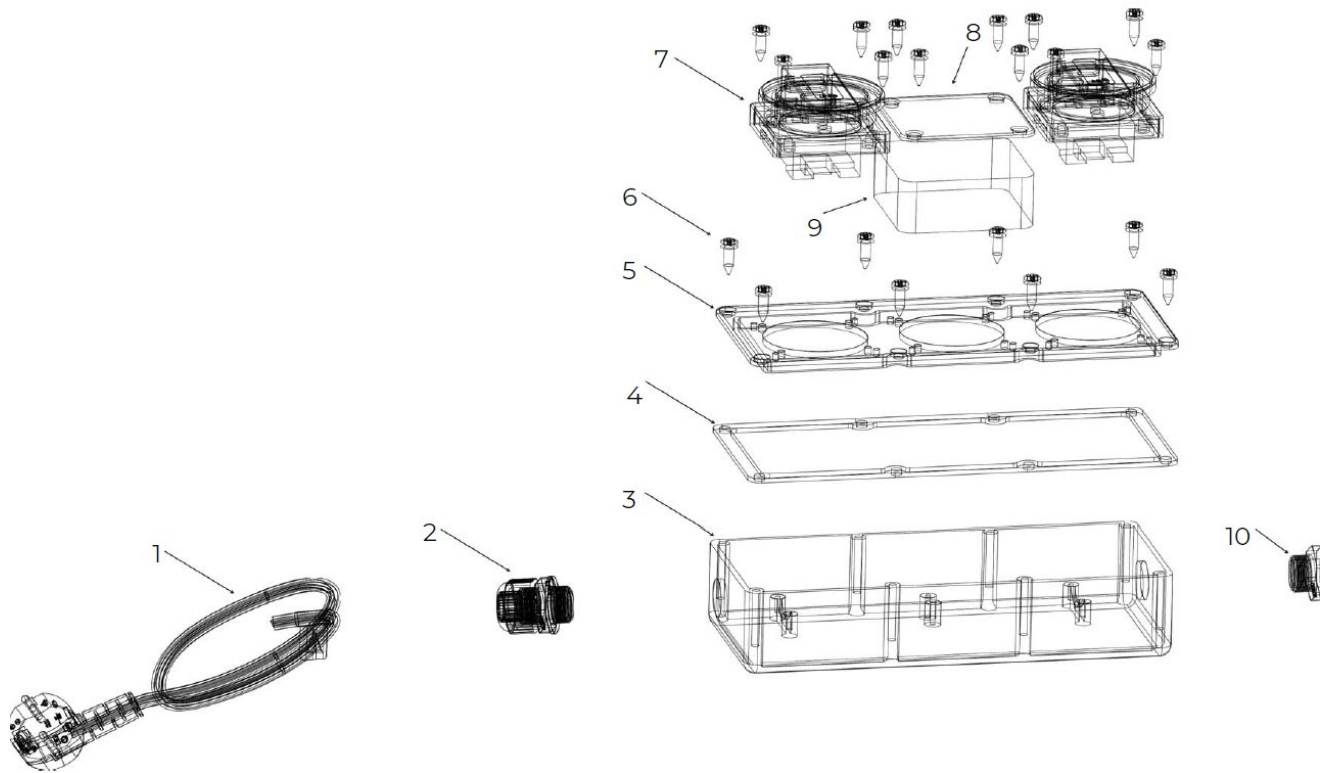
Order the spare parts directly on our homepage-category SPARE PARTS or contact our customer service

- via our Homepage-category SERVICE-SPARE PARTS REQUEST,
- by e-mail to [service@holzmann-maschinen.at](mailto:service@holzmann-maschinen.at).

Always state the machine type, spare part number and designation. To prevent misunderstandings, we recommend that you add a copy of the spare parts drawing with the spare parts order, on which the required spare parts are clearly marked, especially when not using the online-spare-part catalogue.



### 13.2 Explosionszeichnung / Exploded view



### 13.3 Ersatzteilliste / Spare part list

No.	Description	Qty.	No.	Description	Qty.
1	Plug and cable	1	6	Screw	20
2	Waterproof joint	1	7	Waterproof socket	2
3	Main housing	1	8	Cover plate	1
4	Waterproof ring	1	9	Circuit board	1
5	Upper housing	1	10	Breathing valve	1



## 14 EU-KONFORMITÄTSERKLÄRUNG / CE-CERTIFICATE OF CONFORMITY

	<b>Inverkehrbringer / Distributor</b> HOLZMANN MASCHINEN® GmbH 4170 Haslach, Marktplatz 4, AUSTRIA Tel.: +43 7289 71562-0 www.holzmann-maschinen.at
	<b>Bezeichnung / name</b> ANLAUFAUTOMATIK FÜR ABSAUGGERÄTE / COMPACT DISTRIBUTION BOX
<b>Typ / model</b> ALA2_230 V	
<b>EU-Richtlinien / EC-directives</b> 2014/35/EC 2014/30/EU 2011/65/EC	
<b>Angewandte Normen / applicable Standards</b> IEC 60884-1:2002+A1:2006+A2:2013; EN 55032:2015; EN 55035:2017; EN IEC 61000-3-2:2019; EN 61000-3-3:2013+A1:2019	

**(DE)** Hiermit erklären wir, dass das oben genannte Produkt aufgrund dessen Bauart in der von uns in Verkehr gebrachten Version den grundlegenden Sicherheits- und Gesundheitsanforderungen der angeführten EU-Richtlinien entspricht. Diese Erklärung verliert ihre Gültigkeit, wenn Veränderungen am Produkt vorgenommen werden, die nicht mit uns abgestimmt wurden.

**(EN)** Hereby we declare that the above mentioned product meets the essential safety and health requirements of the above stated EC directives. Any manipulation or change of the product not being explicitly authorized by us in advance renders this document null and void.

Technische Dokumentation  
HOLZMANN MASCHINEN GmbH  
4170 Haslach, Marktplatz 4

Haslach, 20.03.2024  
Ort / Datum place/date

  
HOLZMANN MASCHINEN GmbH  
Marktplatz 4, 4170 Haslach  
weiterer Standort:  
Gewerbepark 8, 4707 Schüttelsberg  
www.holzmann-maschinen.at  
DI (FH) Daniel Schörgenhuber  
Geschäftsführer / Director



## **15 GARANTIEERKLÄRUNG (DE)**

### **1.) Gewährleistung**

HOLZMANN MASCHINEN GmbH gewährt für elektrische und mechanische Bauteile eine Gewährleistungsfrist von 2 Jahren für den nicht gewerblichen Einsatz;

bei gewerblichem Einsatz besteht eine Gewährleistung von 1 Jahr, beginnend ab dem Erwerb des Endverbrauchers/Käufers. HOLZMANN MASCHINEN GmbH weist ausdrücklich darauf hin, dass nicht alle Artikel des Sortiments für den gewerblichen Einsatz bestimmt sind. Treten innerhalb der oben genannten Fristen/Mängel auf, welche nicht auf im Punkt „Bestimmungen“ angeführten Ausschlussdetails beruhen, so wird HOLZMANN MASCHINEN GmbH nach eigenem Ermessen das Gerät reparieren oder ersetzen.

### **2.) Meldung**

Der Händler meldet schriftlich den aufgetretenen Mangel am Gerät an HOLZMANN MASCHINEN GmbH. Bei berechtigtem Gewährleistungsanspruch wird das Gerät beim Händler von HOLZMANN MASCHINEN GmbH abgeholt oder vom Händler an HOLZMANN MASCHINEN GmbH gesandt. Retoursendungen ohne vorheriger Abstimmung mit HOLZMANN MASCHINEN GmbH werden nicht akzeptiert und können nicht angenommen werden. Jede Retoursendung muss mit einer von HOLZMANN MASCHINEN GmbH übermittelten RMA-Nummer versehen werden, da ansonsten eine Warenannahme und Reklamations- und Retourbearbeitung durch HOLZMANN MASCHINEN GmbH nicht möglich ist.

### **3.) Bestimmungen**

- a) Gewährleistungsansprüche werden nur akzeptiert, wenn zusammen mit dem Gerät eine Kopie der Originalrechnung oder des Kassenbeleges vom Holzmann Handelspartner beigelegt ist. Es erlischt der Anspruch auf Gewährleistung, wenn das Gerät nicht komplett mit allen Zubehörteilen zur Abholung gemeldet wird.
- b) Die Gewährleistung schließt eine kostenlose Überprüfung, Wartung, Inspektion oder Servicearbeiten am Gerät aus. Defekte aufgrund einer unsachgemäßen Benutzung durch den Endanwender oder dessen Händler werden ebenfalls nicht als Gewährleistungsanspruch akzeptiert.
- c) Ausgeschlossen sind Defekte an Verschleißteilen wie z. B. Kohlebürsten, Fangsäcke, Messer, Walzen, Schneideplatten, Schneideeinrichtungen, Führungen, Kupplungen, Dichtungen, Laufräder, Sageblätter, Hydrauliköle, Ölfiltern, Gleitbacken, Schalter, Riemen, usw.
- d) Ausgeschlossen sind Schäden an den Geräten, welche durch unsachgemäße Verwendung, durch Fehlgebrauch des Gerätes (nicht seinem normalen Verwendungszweckes entsprechend) oder durch Nichtbeachtung der Betriebs- und Wartungsanleitungen, oder höhere Gewalt, durch unsachgemäße Reparaturen oder technische Änderungen durch nicht autorisierte Werkstätten oder den Geschäftspartnern selbst, durch die Verwendung von nicht originalen HOLZMANN Ersatz- oder Zubehörteilen, verursacht sind.
- e) Entstandene Kosten (Frachtkosten) und Aufwendungen (Prüfkosten) bei nichtberechtigten Gewährleistungsansprüchen werden nach Überprüfung unseres Fachpersonals dem Geschäftspartnern oder Händler in Rechnung gestellt.
- f) Geräte außerhalb der Gewährleistungsfrist: Reparatur erfolgt nur nach Vorauskasse oder Händlerrechnung gemäß des Kostenvoranschlages (inklusive Frachtkosten) der HOLZMANN MASCHINEN GmbH.
- g) Gewährleistungsansprüche werden nur für den Geschäftspartnern eines HOLZMANN Händlers, welcher die Maschine direkt bei der HOLZMANN MASCHINEN GmbH erworben hat, gewährt. Diese Ansprüche sind bei mehrfacher Veräußerung der Maschine nicht übertragbar

### **4.) Schadensersatzansprüche und sonstige Haftungen**

Die HOLZMANN MASCHINEN GmbH haftet in allen Fällen nur beschränkt auf den Warenwert des Gerätes. Schadensersatzansprüche aufgrund schlechter Leistung, Mängel, sowie Folgeschäden oder Verdienstauffälle wegen eines Defektes während der Gewährleistungsfrist werden nicht anerkannt. HOLZMANN MASCHINEN GmbH besteht auf das gesetzliche Nachbesserungsrecht eines Gerätes.

### **SERVICE**

Nach Ablauf der Garantiezeit können Instandsetzungs- und Reparaturarbeiten von entsprechend geeigneten Fachfirmen durchgeführt werden. Es steht Ihnen auch die HOLZMANN MASCHINEN GmbH weiterhin gerne mit Service und Reparatur zur Seite. Stellen Sie in diesem Fall eine unverbindliche Kostenanfrage

- per Mail an [service@holzmann-maschinen.at](mailto:service@holzmann-maschinen.at),
- oder nutzen Sie das Online Reklamations- bzw. Ersatzteilbestellformular, zur Verfügung gestellt auf unserer Homepage-Kategorie SERVICE.



## 16 GUARANTEE TERMS (EN)

### 1.) Warranty

For mechanical and electrical components Company HOLZMANN MASCHINEN GmbH grants a warranty period of 2 years for DIY use and a warranty period of 1 year for professional/industrial use - starting with the purchase of the final consumer (invoice date).

In case of defects during this period which are not excluded by paragraph 3, Holzmann will repair or replace the machine at its own discretion.

### 2.) Report

In order to check the legitimacy of warranty claims, the final consumer must contact his dealer. The dealer has to report in written form the occurred defect to HOLZMANN MASCHINEN GmbH. If the warranty claim is legitimate, HOLZMANN MASCHINEN GmbH will pick up the defective machine from the dealer. Return shipments by dealers which have not been coordinated with HOLZMANN MASCHINEN GmbH will not be accepted. A RMA number is an absolute must-have for us - we won't accept returned goods without an RMA number!

### 3.) Regulations

- a) Warranty claims will only be accepted when a copy of the original invoice or cash voucher from the trading partner of HOLZMANN MASCHINEN GmbH is enclosed to the machine. The warranty claim expires if the accessories belonging to the machine are missing.
- b) The warranty does not include free checking, maintenance, inspection or service works on the machine. Defects due to incorrect usage through the final consumer or his dealer will not be accepted as warranty claims either.
- c) Excluded are defects on wearing parts such as carbon brushes, fangers, knives, rollers, cutting plates, cutting devices, guides, couplings, seals, impellers, blades, hydraulic oils, oil filters, sliding jaws, switches, belts, etc.
- d) Also excluded are damages on the machine caused by incorrect or inappropriate usage, if it was used for a purpose which the machine is not supposed to, ignoring the user manual, force majeure, repairs or technical manipulations by not authorized workshops or by the customer himself, usage of non-original Holzmann spare parts or accessories.
- e) After inspection by our qualified staff, resulted costs (like freight charges) and expenses for not legitimated warranty claims will be charged to the final customer or dealer.
- f) In case of defective machines outside the warranty period, we will only repair after advance payment or dealer's invoice according to the cost estimate (incl. freight costs) of HOLZMANN MASCHINEN GmbH.
- g) Warranty claims can only be granted for customers of an authorized HOLZMANN MASCHINEN GmbH dealer who directly purchased the machine from HOLZMANN MASCHINEN GmbH. These claims are not transferable in case of multiple sales of the machine.

### 4.) Claims for compensation and other liabilities

The liability of company HOLZMANN MASCHINEN GmbH is limited to the value of goods in all cases.

Claims for compensation because of poor performance, lacks, damages or loss of earnings due to defects during the warranty period will not be accepted.

HOLZMANN MASCHINEN GmbH insists on its right to subsequent improvement of the machine.

### SERVICE

After Guarantee and warranty expiration specialist repair shops can perform maintenance and repair jobs. But we are still at your service as well with spare parts and/or product service. Place your spare part/repair service cost inquiry by

- mail to [service@holzmann-maschinen.at](mailto:service@holzmann-maschinen.at),
- or use the online complaint order formula provided on our homepage–category service.





## 17 PRODUKTBEOBACHTUNG | PRODUCT MONITORING

**(DE)** Wir beobachten unsere Produkte auch nach der Auslieferung.

Um einen ständigen Verbesserungsprozess gewährleisten zu können, sind wir von Ihnen und Ihren Eindrücken beim Umgang mit unseren Produkten abhängig:

- Probleme, die beim Gebrauch des Produktes auftreten
- Fehlfunktionen, die in bestimmten Betriebssituationen auftreten
- Erfahrungen, die für andere Benutzer wichtig sein können

Wir bitten Sie, derartige Beobachtungen zu notieren und an diese per E-Mail oder Post an uns zu senden:

### Meine Beobachtungen / My experiences:


**Name / name:**  
**Produkt / product:**  
**Kaufdatum / purchase date:**  
**Erworben von / purchased from:**  
**E-Mail / e-mail:**

Vielen Dank für Ihre Mitarbeit! / Thank you for your kind cooperation!

**KONTAKTADRESSE / CONTACT:**  
**HOLZMANN Maschinen GmbH**  
 4170 Haslach, Marktplatz 4  
 AUSTRIA  
 Tel : +43 7289 71562 0  
[info@holzmann-maschinen.at](mailto:info@holzmann-maschinen.at)  
[www.holzmann-maschinen.at](http://www.holzmann-maschinen.at)

**(EN)** We monitor the quality of our delivered products in the frame of a Quality Management policy.

Your opinion is essential for further product development and product choice. Please let us know about your:

- Impressions and suggestions for improvement.
- Experiences that may be useful for other users and for product design
- Experiences with malfunctions that occur in specific operation modes

We would like to ask you to note down your experiences and observations and send them to us via e-mail or by post: