

original Betriebsanleitung



manuelle Rollbiegemaschine

BBM 305 / BBM 610 / BBM 1000

*Bedienungsanleitung und Sicherheitshinweise
lesen und beachten!*

*Technische Änderungen sowie
Druck- und Satzfehler vorbehalten!*

Sehr geehrter Kunde!

Diese Bedienungsanleitung enthält Informationen und wichtige Hinweise zur Inbetriebnahme und Handhabung der manuellen Rollbiegemaschine BBM 305 / 610 / 1000.

Die Bedienungsanleitung ist Bestandteil der Maschine und darf nicht entfernt werden. Bewahren Sie sie für spätere Zwecke auf und legen Sie diese Anleitung der Maschine bei, wenn sie an Dritte weitergegeben wird!

Bitte beachten Sie die Sicherheitshinweise!

Lesen Sie vor Inbetriebnahme diese Anleitung aufmerksam durch. Der sachgemäße Umgang wird Ihnen dadurch erleichtert, Missverständnissen und etwaigen Schäden wird vorgebeugt.



Halten Sie sich an die Warn- und Sicherheitshinweise. Missachtung kann zu ernststen Verletzungen führen.

Überprüfen Sie bei Anlieferung Ihre Maschine auf Transportschäden sowie auf Vollständigkeit! Vermerken Sie etwaige Beschädigungen oder fehlende Teile auf dem Lieferschein, ansonsten gilt die Ware als übernommen.

Durch die ständige Weiterentwicklung unserer Produkte können Abbildungen und Inhalte geringfügig abweichen. Sollten Sie Fehler feststellen, informieren Sie uns bitte.

Technische Änderungen und Irrtümer vorbehalten!

Urheberrecht

© 2009

Diese Dokumentation ist urheberrechtlich geschützt. Die dadurch verfassungsmäßigen Rechte bleiben vorbehalten! Insbesondere der Nachdruck, die Übersetzung und die Entnahme von Fotos und Abbildungen werden gerichtlich verfolgt – Gerichtsstand ist Rohrbach!

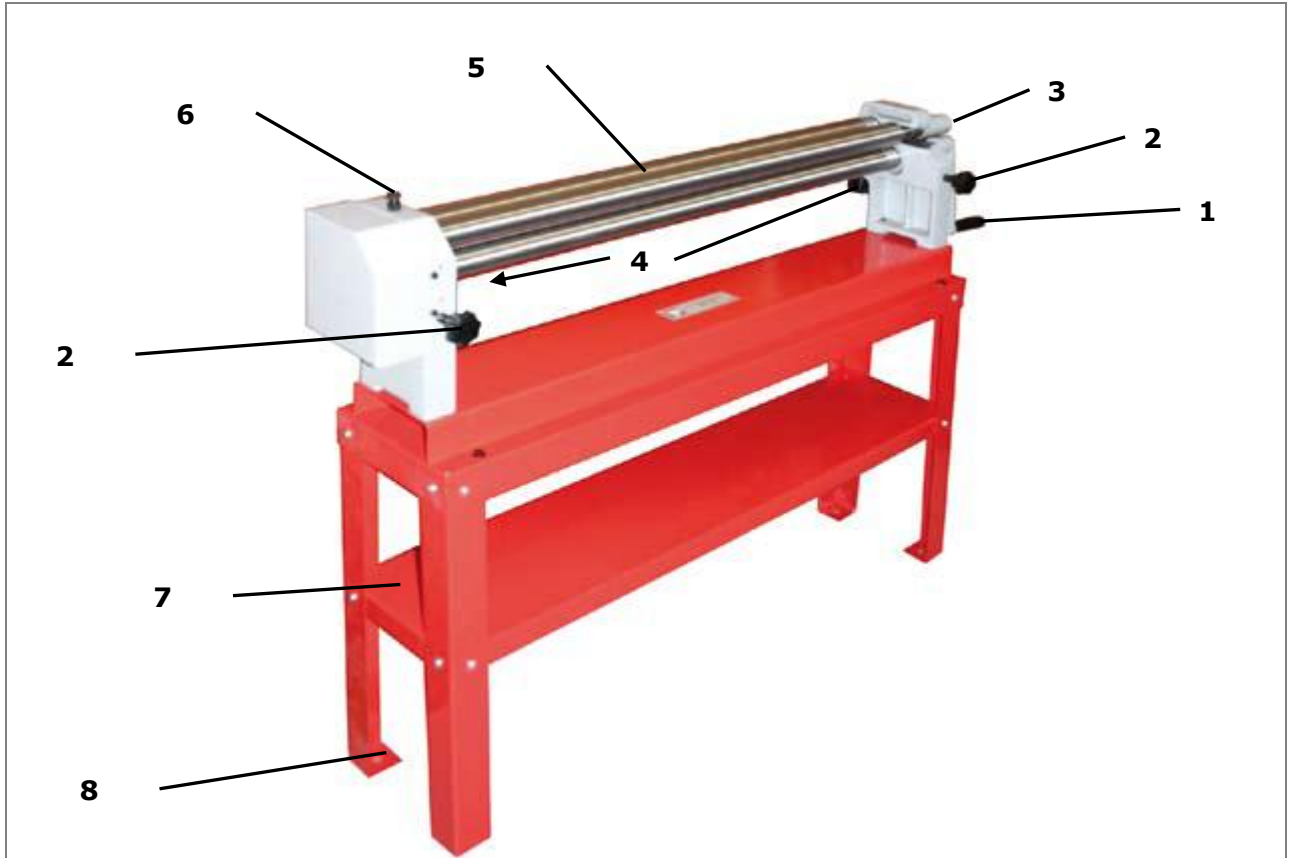
Kundendienstadressen

HOLZMANN MASCHINEN GmbH A-4170 Haslach, Marktplatz 4 Tel 0043 7289 71562 - 0 Fax 0043 7289 71562 - 4

1	TECHNIK	4
1.1	Komponenten und Bedienelemente	4
1.2	Technische Daten BBM 305 / BBM 610 / BBM 1000	4
2	SICHERHEIT	5
2.1	Bestimmungsgemäße Verwendung	5
2.2	Unzulässige Verwendung	5
2.3	Allgemeine Sicherheitshinweise	5
2.4	Restrisiken	6
3	INBETRIEBNAHME	6
3.1	Vorbereitende Tätigkeiten	6
3.1.1	Lieferumfang	6
3.1.2	Der Arbeitsplatz	6
3.2	Einstellarbeiten	7
4	BEDIENUNG	7
5	WARTUNG	7
6	FEHLERBEHEBUNG	8
7	ERSATZTEILE	9
7.1	Explosionszeichnung BBM 305	9
7.2	Ersatzteilliste BBM 305	10
7.3	Explosionszeichnung BBM 610 / BBM 1000	11
7.4	Ersatzteilliste BBM 610 / BBM 1000	12
7.5	Ersatzteilbestellung	12
8	KONFORMITÄTSERKLÄRUNG	13
9	HOLZMANN HERSTELLER-GARANTIE	14
10	PRODUKTBEOBACHTUNG	16

1 TECHNIK

1.1 Komponenten und Bedienelemente



1	Kurbel	5	Biegewalze
2	Höheneinstellung untere Walze	6	Fixierschraube obere Walze
3	Fixervorrichtung obere Walze	7	Ablagefach (optional)
4	Einstellschrauben li/re Biegewalze	8	Bohrung Maschinefixierung (optional)

Foto: BBM 1000 mit optionalen Maschinenständer

1.2 Technische Daten BBM 305 / BBM 610 / BBM 1000

		BBM 305	BBM 610	BBM 1000
Effektive Bearbeitungsbreite	mm	305	610	1000
Rollendurchmesser	mm	25,4	38	50
Gewicht Netto ca.	kg	14	38	55
Max. Blechdicke Stahl/Messing	mm	0,8	1,0	1,0

2 SICHERHEIT

2.1 Bestimmungsgemäße Verwendung

Die Maschine nur in technisch einwandfreiem Zustand sowie bestimmungsgemäß, sicherheits- und gefahrenbewusst benutzen! Störungen, welche die Sicherheit beeinträchtigen können, umgehend beseitigen lassen!

Es ist generell untersagt, sicherheitstechnische Ausrüstungen der Maschine zu ändern oder unwirksam zu machen!

Die Rollbiegemaschine BBM 305 / 610 / 1000 ist für folgende Tätigkeiten vorgesehen:

Biegen von Blechplatten aus den Materialien Aluminiumblech-, Stahlblech-, Gelbmessing-, Bronze- und Kupfer innerhalb der unter 1.2 angegebenen Grenzen für Blechdicke und -breite.

Die Maschine ist nicht für den Betrieb unter explosionsgefährlichen Bedingungen bestimmt.

Die Maschine ist nicht für den Betrieb/Lagerung im Freien bzw. unter Bedingungen hoher Luftfeuchtigkeit bestimmt.

2.2 Unzulässige Verwendung

- Der Betrieb der Maschine unter Bedingungen außerhalb der in dieser Anleitung angegebenen Grenzen ist nicht zulässig.
- Etwaige Änderungen in der Konstruktion der Maschine sind unzulässig.
- Der Betrieb der Maschine auf eine Art und Weise bzw. zu Zwecken, die den Anweisungen dieser Bedienungsanleitung nicht zu 100% entspricht, ist untersagt.

Für eine andere oder darüber hinausgehende Benutzung und daraus resultierende Sachschäden oder Verletzungen übernimmt HOLZMANN-MASCHINEN keine Haftung oder Garantieleistung.

2.3 Allgemeine Sicherheitshinweise

Warnschilder und/oder Aufkleber an der Maschine, die unleserlich sind oder entfernt wurden, sind umgehend zu erneuern!

Zur Vermeidung von Fehlfunktionen, Schäden und gesundheitlichen Beeinträchtigungen sind folgende Hinweise UNBEDINGT zu beachten:



Arbeitsbereich und Boden rund um die Maschine sauber und frei von Öl, Fett und Materialresten halten!

Für eine ausreichende Beleuchtung im Arbeitsbereich der Maschine sorgen!

Die Maschine nicht im Freien verwenden!

Bei Müdigkeit, Unkonzentriertheit bzw. unter Einfluss von Medikamenten, Alkohol oder Drogen ist das Arbeiten an der Maschine verboten!



Die BBM 305 / BBM 610 / BBM 1000 darf nur vom eingeschulften Fachpersonal bedient werden.



Wenn Sie an der Maschine arbeiten, tragen Sie keinen lockeren Schmuck, weite Kleidung, Krawatten oder langes, offenes Haar. Lose Objekte können sich in beweglichen und/oder rotierenden Teilen verfangen und zu Verletzungen führen!



Bei Arbeiten an der Maschine geeignete Schutzausrüstung (Schutzhandschuhe) tragen!
Schnittgefahr an den Schneidelementen!
Schnittgefahr an den Schnittkanten!

Zubehör: Verwenden Sie nur von HOLZMANN empfohlenes Zubehör!
Wenden Sie sich bei Fragen und Problemen an Ihren Fachhändler.

2.4 Restrisiken

Auch bei Einhaltung aller Sicherheitsbestimmungen und bei bestimmungsgemäßer Verwendung sind folgende Restrisiken zu beachten:

- Quetschungsgefahr für die Hände/Finger durch die Rollen während dem Betrieb.
- Schnittgefahr durch für die Hände/Finger an Schnittkanten des Werkstückes
- Verletzungsgefahr durch nicht fachgerecht durchgeführte Instandhaltungs- und Wartungstätigkeiten.

Diese Risiken können minimiert werden, wenn alle Sicherheitsbestimmungen angewendet werden, die Maschine ordentlich gewartet und gepflegt wird und die Maschine bestimmungsgemäß und von entsprechend geschultem Fachpersonal bedient wird. Trotz aller Sicherheitsvorrichtungen ist und bleibt ihr gesunder Hausverstand und Ihre entsprechende technische Eignung zur Bedienung einer Maschine wie der BBM 305 / BBM 610 / BBM 1000 der wichtigste Sicherheitsfaktor!

3 INBETRIEBNAHME

3.1 Vorbereitende Tätigkeiten

3.1.1 Lieferumfang

Überprüfen Sie nach Erhalt der Lieferung, ob alle Teile in Ordnung sind. Melden Sie Beschädigungen oder fehlende Teile umgehend Ihrem Händler oder der Spedition. Sichtbare Transportschäden müssen außerdem gemäß den Bestimmungen der Gewährleistung unverzüglich auf dem Lieferschein vermerkt werden, ansonsten gilt die Ware als ordnungsgemäß übernommen.

3.1.2 Der Arbeitsplatz

Wählen Sie einen passenden Platz für die Maschine; Die Rollbiegemaschine muss auf einer ebenen, stabilen Fläche (z.B. einer Werkbank) befestigt werden.

Sorgen Sie für eine ausreichende Bewegungsfreiheit, um eine sicherheitskonforme Bedienung der Maschine gewährleisten zu können.

3.2 Einstellarbeiten

Die BBM 305 / BBM 610 / BBM 1000 wird vormontiert ausgeliefert.

- Entfernen Sie Rostschutzmittel etc. vor der ersten Inbetriebnahme mit milden Reinigungsmitteln.
- Befestigen Sie die Rollbiegemaschine an den vier Bohrungen und geeigneten Schrauben/Muttern/Beilegscheiben zum Untergrund (z.B Werkbank)
- Ölen Sie alle beweglichen Teile leicht ein.

4 BEDIENUNG

Zahlenangaben () beziehen sich auf die jeweilige Explosionszeichnungen.

- Einstellen des Abstandes der zwei Transportwalzen auf die Blechstärke

Mittels der zwei Einstellknöpfe links/rechts (24) für BBM 305, (35) BBM 610 & 1000. Dieser ist der Belchdicke anzupassen.

- Einstellen des Biegeradius mittels Höhenverstellung der Biegewalze.

Mittels der Einstellknöpfe (4) für BBM 305 bzw. (24) für BBM 610 & 1000.

- Wenn Sie ein Blech nicht über die ganze Länge bearbeiten möchten, können Sie nach erfolgter Biegeoperation das Blech aus den Walzen entfernen.

Lösen sie hierzu das Blech zwischen den beiden Transportwalzen, indem Sie die untere Transportwalze mit den Einstellknöpfen (24) bzw. (35) absenken. Dann ziehen Sie die Transportwalzenfixierung (11) bzw. (10) nach aussen und schwenken die obere Transportwalze nach vorne. Für die vollständige Entfernung der oberen Transportwalze ist zusätzlich die Fixierschraube (1) bzw. (3) zu lösen.

5 WARTUNG

Störungen oder Defekte, die die Sicherheit der Maschine beeinträchtigen können, umgehend beseitigen lassen. Reparaturtätigkeiten dürfen nur von Fachpersonal durchgeführt werden!

Die vollständige und gänzliche Reinigung garantiert eine lange Lebensdauer der Maschine und stellt eine Sicherheitsvoraussetzung dar. Verwenden Sie ausschließlich milde Reinigungsmittel, d.h. kein Benzin, Petroleum, Soda etc ...

Prüfen Sie regelmäßig, ob die Warn- und Sicherheitshinweise an der Maschine vorhanden und in einwandfrei leserlichem Zustand sind. Prüfen Sie vor jedem Betrieb den einwandfreien Zustand der Sicherheitseinrichtungen.

Bei Lagerung der Maschine darf diese nicht in einem feuchten Raum aufbewahrt werden und muss gegen den Einfluss von Witterungsbedingungen geschützt werden.

Vor der ersten Inbetriebnahme, sowie nachfolgend alle 10 Arbeitsstunden alle beweglichen Verbindungsteile (falls erforderlich vorher mit einer Bürste von Verunreinigungen befreien) mit einer dünnen Schicht Schmieröl oder Schmierfett einschmieren.

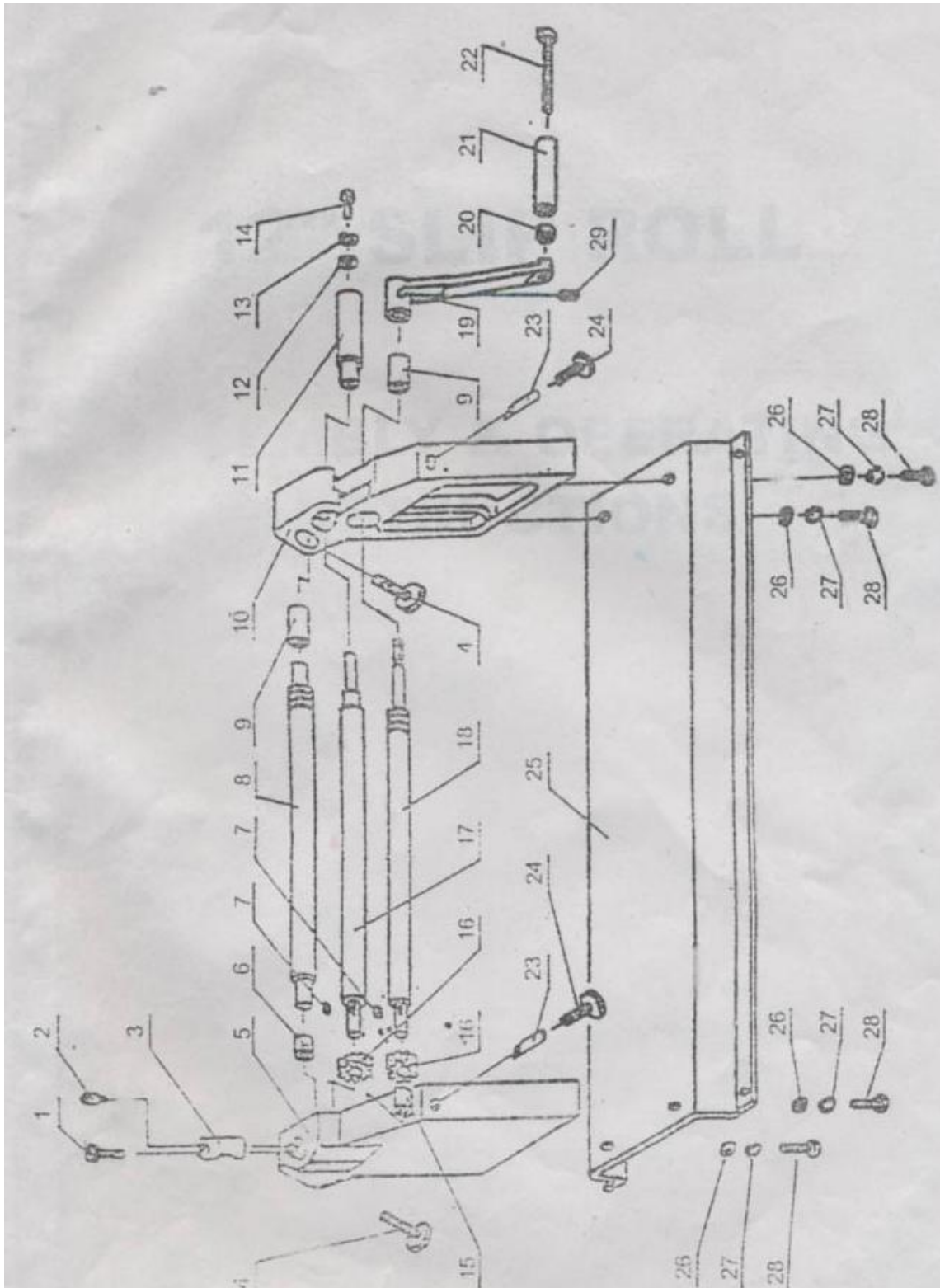
Die Walzen müssen von Schmierfett, Öl sowie von Verschmutzungen freigehalten werden!

6 FEHLERBEHEBUNG

Fehler	Mögliche Ursache	Behebung
Verzogenes Biegeresultat	Biegewalze nicht parallel eingestellt	Justieren Sie die Biegewalze mit den entsprechenden Einstellknöpfen nach.
Kurbel lässt sich schwer drehen	Blechstärke ist zu hoch Blechlänge ist zu lang Unzureichende Schmierung	max. Blechdicke beachten Bei Zuführung für Stütze sorgen Nachölen / -schmieren der Zahnräder etc. Walzen von Schmiermitteln freigehalten!

7 ERSATZTEILE

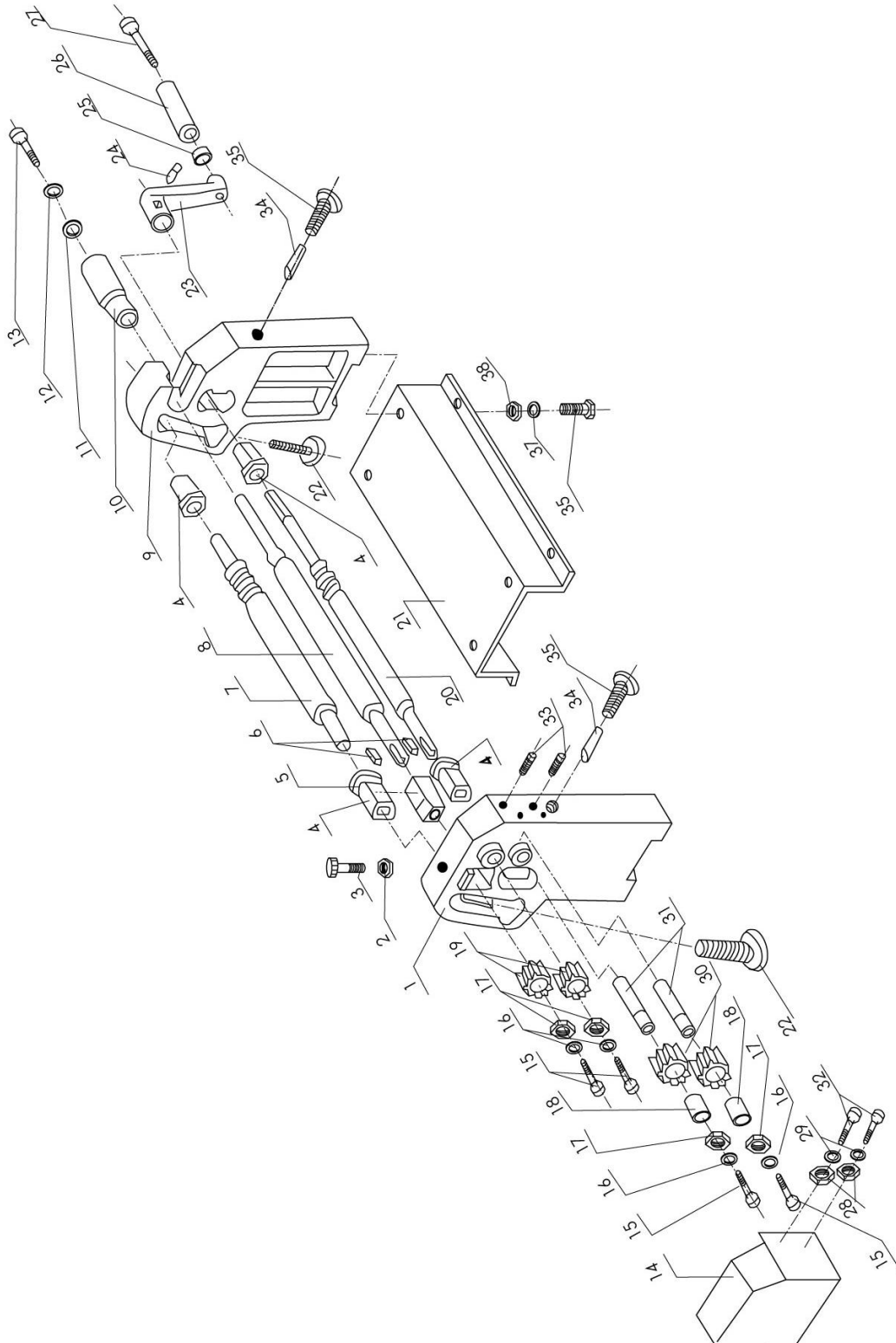
7.1 Explosionszeichnung BBM 305



7.2 Ersatzteilliste BBM 305

NO.	Beschreibung.	Menge	NO.	Beschreibung	Menge
1	Einstellschraube	1	15	Hülse	1
2	Fettkappe	1	16	Zahnrad	2
3	Drehhülse	1	17	Schaft 1	1
4	Einstellknopf	2	18	Schaft 11	1
5	Linker Ständer	1	19	Kurbel	1
6	sushing	1	20	Mutter M10	1
7	Fiat key	2	21	Kurbelgriff	1
8	Schaft 111	1	22	Bolzen M10x10	1
9	Schaft	2	23	pin	1
10	Rechter Ständer	1	24	Einstellknopf	2
11	Bolzen Schaft 1	1	25	Grundplatte	1
12	Beilagscheibe 6	1	26	Beilagscheibe10	4
13	Beilagscheibe 6	1	27	Soring Beilagscheibe 10	4
14	Schraube M6x16	1	28	Bolzenschraube M10x10	4

7.3 Explosionszeichnung BBM 610 / BBM 1000



7.4 Ersatzteilliste BBM 610 / BBM 1000

NO.	Beschreibung.	Menge	NO.	Beschreibung	Menge
1	Linker Ständer	1	20	Schaft 2	1
2	Mutter M12	1	21	Grundplatte	1
3	Sechskantschraube M12x40	1	22	Einstellbolzen	2
4	Supportbuchse	4	23	Kurbel	1
5	Vierkanthülse	1	24	Fixierschraube M6x10	1
6	Flachschlüssel 4x20	2	25	Sechskantschraube M6x10	1
7	Schaft 3	1	26	Sechskantmutter M10	1
8	Schaft 1	1	27	Kurbelgriff	1
9	Rechter Stand	1	28	Unterlagsscheibe	2
10	Hülse	1	29	Federscheibe	2
11	Beilagscheibe	1	30	Zahnrad Groß	2
12	Federscheibe	1	31	Kleiner Schaft	2
13	Schraube M8x16	4	32	Sechskantschraube M6x10	2
14	Abdeckung	1	33	Fixierschraube M8x30	2
15	Sechskantschraube M8x16	4	34	pin	2
16	Federscheibe	4	35	Einstellbolzen	2
17	Unterlegscheibe	4	36	Einstellbolzen M12x20	4
18	Kugellager	2	37	Federscheibe	4
19	Zahnrad	2	38	Unterlegscheibe	4

7.5 Ersatzteilbestellung


Mit Originalteilen von Holzmann und seinen Herstellern verwenden Sie Ersatzteile, die ideal aufeinander abgestimmt sind. Die optimale Passgenauigkeit der Teile verkürzen die Einbauzeiten und erhalten die Lebensdauer.

Der Einbau von anderen als Originalersatzteilen führt zum Verlust der Garantie!

Daher gilt: Beim Tausch von Komponenten/Teilen nur Originalersatzteile verwenden.

Bestelladresse sehen Sie unter Kundendienstadressen im Vorwort dieser Dokumentation.

8 KONFORMITÄTSERKLÄRUNG

	INVEHRKEHRBRINGER / DISTRIBUTOR HOLZMANN MASCHINEN® GMBH A-4170 Haslach, Marktplatz 4 Tel.: +43 7289 71562-0; Fax.: +43 7289 71562-4 www.holzmann-maschinen.at info@holzmann-maschinen.at
	Bezeichnung / Name manuelle Rollbiegemaschine
Type / Model(s) BBM 310, BBM 610, BBM 1000	
EG-Richtlinie(n) / EC-Directive(s) Maschinenrichtlinie / Machinery Directive 89/392/EG Änderungsrichtlinie / Ammendment 91/368 /EG	

Hiermit erklären wir, dass die oben genannten Maschinen den Anforderungen der oben genannten Richtlinien entsprechen. Diese Erklärung verliert ihre Gültigkeit, wenn Veränderungen an der Maschine vorgenommen werden, die nicht mit uns abgestimmt wurden.

Hereby we declare that the mentioned machines fulfil the above stated EC-Directives. Any manipulation of the machines not authorized by us renders this document invalid.

Haslach, 13.03.2014

Ort / Datum



MANN HOLZMANN MASCHINEN GmbH
 Marktplatz 4, 4170 Haslach
 weiterer Standort:
 Gewerbestraße 8, 4707 Schlüssberg
www.holzmann-maschinen.at
 Klaus Schörgenhuber, CEO
 Unterschrift

9 HOLZMANN HERSTELLER-GARANTIE

(Stand 22.02.2011)

Mängelhaftungsansprüche des Käufers aus dem Kaufvertrag gegenüber dem Verkäufer (Holzmann Vertriebspartner) sowie gesetzliche Gewährleistungsrechte des jeweiligen Landes, werden durch diese Garantieerklärung nicht berührt.

Für diese Maschine leisten wir Garantie gemäß folgenden Bedingungen:

- A) Die Garantie umfasst die unentgeltliche Beseitigung aller Mängel an der Maschine, nach Maßgabe der nachfolgenden Regelungen (B-E), welche die ordnungsgemäße Funktion der Maschine beeinträchtigen und nachweislich auf Material- oder Herstellungsfehler beruhen.
- B) Die Garantiezeit beträgt 12 Monate, bzw. 6 Monate bei gewerblicher Nutzung, gültig ab Lieferung der Maschine an den Erstendabnehmer. Als Nachweis ist der Original-Ablieferbeleg maßgeblich, bei Selbstabholung der Maschine der Original Kaufbeleg.
- C) Zur Anmeldung von Garantieansprüchen kontaktieren Sie bitte den HOLZMANN Vertriebspartner, von dem Sie die Maschine erworben haben, mit folgenden Unterlagen:
 - >> Kaufbeleg und/oder Ablieferbeleg
 - >> Fehlerbericht
 - >> Bei Anforderung von Ersatzteilen unter Garantie füllen Sie bitte umseitiges Formular "Ersatzteilanforderung" sowie eine Kopie der Ersatzteilzeichnung -mit den benötigten Ersatzteilen markiert - bei.
- D) Die Garantieabwicklung und der Ort der Garantieverfüllung erfolgt nach Maßgabe der HOLZMANN GmbH. Leicht zu behebbende Mängel werden durch unsere Vertriebspartner beseitigt, bei komplexeren Defekten behalten wir uns eine Begutachtung in 4707 Haslach, Österreich vor. Sofern nicht explizit ein zusätzlicher Vor-Ort Servicevertrag abgeschlossen ist, gilt als Erfüllungsort der Garantieleistung stets der HOLZMAN-MASCHINEN Firmensitz in 4707 Haslach, Österreich. Die im Rahmen einer Garantiebearbeitung anfallenden Transportkosten von und zum Vertriebspartner sowie von und nach Haslach sind in dieser Hersteller-Garantie nicht abgedeckt.
- E) Garantieausschluss bei Mängeln:
 - an Maschinenteilen, welche gebrauchsbedingten oder sonstigen natürlichen Verschleiß unterliegen, sowie Mängeln an der Maschine, die auf einen gebrauchsbedingten oder sonstigen natürlichen Verschleiß zurückzuführen sind.
 - die auf unsachgemäße oder fahrlässige Montage, Inbetriebnahme, bzw. Anschluss an das elektrische Netz zurückzuführen sind.
 - die auf Nichtbeachtung von Bedienungshinweisen, nicht bestimmungsgemäßen Gebrauch, atypischen Umweltbedingungen, sachfremden Betriebsbedingungen und Einsatzgebiet, mangelnde bzw. unsachgemäße Wartung oder Pflege zurückzuführen sind.
 - die durch die Verwendung sowie Einbau von Zubehör-, Ergänzungs- oder Ersatzteilen verursacht wurden, die keine Original HOLZMANN Ersatzteile sind.
 - die geringfügige Abweichungen vom Soll-Zustand darstellen, welche für den Wert oder die Gebrauchstauglichkeit der Maschine unerheblich sind.
 - die auf fahrlässige konstruktionsbedingte Überbeanspruchung zurückzuführen sind. Insbesondere bei Mängeln durch Nutzung, welche durch Belastungsniveau und Umfang als gewerblich einzustufen sind, bei Maschinen, die nach Bauart und Leistungsvermögen nicht für den gewerblichen Gebrauch konstruiert und bestimmt sind.
- F) Im Rahmen dieser Garantie sind weitere Ansprüche des Käufers über die hier ausdrücklich genannten Garantieleistungen hinaus ausgeschlossen.
- G) Diese Hersteller-Garantie wird freiwillig übernommen. Garantieleistungen bewirken daher keine Verlängerung der Garantiefrist und setzen auch keine neue Frist, auch nicht für Ersatzteile, in Gang.

Nach Ablauf der Garantiezeit

können Instandsetzungs- und Reparaturarbeiten von entsprechend geeigneten Fachfirmen durchgeführt werden. Es steht Ihnen auch die HOLZMANN-Maschinen GmbH weiterhin gerne mit Service und Reparatur zur Seite. Stellen Sie in diesem Fall eine unverbindliche Kostenanfrage, unter Angabe der Informationen (siehe C) an unseren Kundendienst oder senden Sie uns Ihre Anfrage per umseitig beiliegendem Formular ein.

ERSATZTEILANFORDERUNG

VOM SACHBEARBEITER AUSZUFÜLLEN

BEARBEITER

EINGANGSDATUM

BEARBEITUNGSNUMMER

Bitte wählen Sie EINES der untenstehenden Felder aus

Ersatzteilpreisanfrage
 Ersatzteilanforderung
 Ersatzteilanforderung in Garantie

1. DATEN DES ANFRAGESTELLERS

Die mit * gekennzeichneten Felder sind Pflichtfelder

Firma/Name*

Falls Privatperson, tragen Sie bitte Ihren VORNAMEN und NACHNAMEN ein

Straße Hausnummer*

PLZ/Ort*

Land*

Kontaktperson*

Telefon/Mobil*

Internationale Nummern MIT Vorwahl angeben

Telefon/Mobil2

Internationale Nummern MIT Vorwahl angeben

E-Mail*

FAX

2. ERSATZTEILE

JEDE ZEILE VOLLSTÄNDIG AUSFÜLLEN!

ERSATZTEILNUMMER	<input style="width: 50px;" type="text"/>	BEZEICHNUNG	<input style="width: 100px;" type="text"/>	BETRIEBSANLEITUNG SEITE	<input style="width: 30px;" type="text"/>	ANZAHL	<input style="width: 30px;" type="text"/>
ERSATZTEILNUMMER	<input style="width: 50px;" type="text"/>	BEZEICHNUNG	<input style="width: 100px;" type="text"/>	BETRIEBSANLEITUNG SEITE	<input style="width: 30px;" type="text"/>	ANZAHL	<input style="width: 30px;" type="text"/>
ERSATZTEILNUMMER	<input style="width: 50px;" type="text"/>	BEZEICHNUNG	<input style="width: 100px;" type="text"/>	BETRIEBSANLEITUNG SEITE	<input style="width: 30px;" type="text"/>	ANZAHL	<input style="width: 30px;" type="text"/>
ERSATZTEILNUMMER	<input style="width: 50px;" type="text"/>	BEZEICHNUNG	<input style="width: 100px;" type="text"/>	BETRIEBSANLEITUNG SEITE	<input style="width: 30px;" type="text"/>	ANZAHL	<input style="width: 30px;" type="text"/>
ERSATZTEILNUMMER	<input style="width: 50px;" type="text"/>	BEZEICHNUNG	<input style="width: 100px;" type="text"/>	BETRIEBSANLEITUNG SEITE	<input style="width: 30px;" type="text"/>	ANZAHL	<input style="width: 30px;" type="text"/>

SERIENNUMMER*

MASCHINENTYPE

3. BEI BESTELLUNGEN UNTER GARANTIE

FEHLERBESCHREIBUNG

BITTE FÜHREN SIE IN DER FEHLERBESCHREIBUNG UNTER ANDEREM AN:
 WAS HAT DEN DEFEKT DES BETREFFENDEN ERSATZTEILES VERURSACHT BZW. WAS WAR DIE LETZTE DURCHFÜHRTE TÄTIGKEIT, BEVOR IHNEN DAS PROBLEM/DER DEFEKT AUFGEFALLEN IST?
 BEI ELEKTRODEFEKTEN: WURDE DIE MASCHINE VON EINEM ZERTIFIZIERTEN ELEKTRIKER GEPRÜFT?

VIELEN DANK FÜR IHRE MITHILFE!

ICH BIN HOLZMANN FACHHÄNDLER

ICH BIN ENDKUNDE

KAUFBELEG BEIGELEGT

MEINE HOLZMANN KUNDENNUMMER DH

Sie finden Ihre KUNDENNUMMER sowie die VORGANGSNUMMER in der Infobox oben rechts im Briefkopf der betreffenden Rechnung

MASCHINE GEKAUFT BEI

PLZ / ORT

BEI ERSATZTEILANFORDERUNG PER E-MAIL IST BEI GARANTIE DER KAUFBELEG EINGESCANNT ZUSAMMEN MIT DIESEM FORMULAR MITZUSCHICKEN.
 BEI ERSATZTEILANFORDERUNG PER FAX ODER POST IST BEI GARANTIE EINE KOPIE DES KAUFBELEGES MITZUSCHICKEN.

VORGANGSNUMMER

UNVOLLSTÄNDIG AUSGEFÜLLTE FORMULARE KÖNNEN NICHT BEARBEITET WERDEN!
ERSATZTEILANFORDERUNGEN UNTER GARANTIE KÖNNEN AUSSCHLIESSLICH MIT BEIGELEGTER KOPIE DES KAUFBELEGES BEARBEITET WERDEN!
LEGEN SIE IHRER ERSATZTEILBESTELLUNG EINE KOPIE DER BETREFFENDEN SEITEN DER EXPLOSIONSZEICHNUNG SOWIE DER ERSATZTEILLISTE BEI.
MARKIEREN SIE AUF DIESEN DIE BESTELLTEN ERSATZTEILE. DIES ERLEICHTERT UNS DIE IDENTIFIZIERUNG UND ERMÖGLICHT EINE RASCHERE ABWICKLUNG!

FORMULAR DRUCKEN

HOLZMANN Maschinen Austria ξ www.holzmann-maschinen.at
 Bedienungsanleitung BBM 305 / 610 / 1000

Seite 15

manuelle Rollbiegemaschine BBM 305 / BBM 610 / BBM 1000

10 PRODUKTBEOBACHTUNG

Wir beobachten unsere Produkte auch nach der Auslieferung.

Um einen ständigen Verbesserungsprozess gewährleisten zu können, sind wir von Ihnen und Ihren Eindrücken beim Umgang mit unseren Produkten abhängig.

- λ Probleme, die beim Gebrauch des Produktes auftreten
- λ Fehlfunktionen, die in bestimmten Betriebssituationen auftreten
- λ Erfahrungen, die für andere Benutzer wichtig sein können

Wir bitten Sie, derartige Beobachtungen zu notieren und an uns zu senden:

HOLZMANN MASCHINEN GmbH

A-4170 Haslach, Marktplatz 4

Tel 0043 7289 71562 - 0

Fax 0043 7289 71562 - 4