

MANN®

HOLZ

MASCHINEN

HOLZ BEARBEITUNG

Bedienungsanleitung



*Langlochbohrmaschine
LBM 290*



*Bedienungsanleitung und Sicherheitshinweise
lesen und beachten!*

*Technische Änderungen sowie
Druck- und Satzfehler vorbehalten!*

HOLZMANN-MASCHINEN
Humer GmbH
A-4710 Grieskirchen, Schüsslberg 8
Tel 0043 (0) 7248 61116-0
Fax 0043 (0) 7248 61116-6

HOLZMANN-MASCHINEN
Schörghuber GmbH
A-4170 Haslach, Marktplatz 4
Tel 0043 (0) 7289 71562-0
Fax 0043 (0) 7289 71562-4

Sehr geehrter Kunde!

Diese Bedienungsanleitung enthält Informationen und wichtige Hinweise zur Inbetriebnahme und Handhabung der Langlochbohrmaschine LBM 290.

Die Bedienungsanleitung ist Bestandteil der Maschine und darf nicht entfernt werden. Bewahren Sie sie für spätere Zwecke auf und legen Sie diese Anleitung der Maschine bei, wenn sie an Dritte weitergegeben wird!



Bitte beachten Sie die Sicherheitshinweise!

Lesen Sie vor Inbetriebnahme diese Anleitung aufmerksam durch. Der sachgemäße Umgang wird Ihnen dadurch erleichtert, Missverständnissen und etwaigen Schäden wird vorgebeugt.

Halten Sie sich an die Warn- und Sicherheitshinweise. Missachtung kann zu ernststen Verletzungen führen.

Durch die ständige Weiterentwicklung unserer Produkte können Abbildungen und Inhalte geringfügig abweichen. Sollten Sie Fehler feststellen, informieren Sie uns bitte.

Technische Änderungen vorbehalten!

Urheberrecht

© 2009

Diese Dokumentation ist urheberrechtlich geschützt. Die dadurch verfassungsmäßigen Rechte bleiben vorbehalten! Insbesondere der Nachdruck, die Übersetzung und die Entnahme von Fotos und Abbildungen werden gerichtlich verfolgt – Gerichtsstand ist Rohrbach!

Kundendienstadressen

HOLZMANN MASCHINEN
Schörgenhuber GmbH
A-4170 Haslach, Marktplatz 4
Tel 0043 7289 71562 - 0
Fax 0043 7289 71562 - 4

HOLZMANN MASCHINEN
Humer GmbH
A-4710 Grieskirchen, Schlüsslberg 8
Tel 0043 7248 61116 - 0
Fax 0043 7248 61116 - 6

1	TECHNIK	4
1.1	Technische Daten LBM 290	4
1.2	Bedienelemente und Komponenten	4
1.3	Lieferumfang	5
2	SICHERHEIT	6
2.1	Bestimmungsgemäße Verwendung	6
2.2	Unzulässige Verwendung	6
2.3	Allgemeine Sicherheitshinweise	7
2.4	Sicherheitseinrichtungen der LBM 290	8
2.5	Restrisiken	8
3	MONTAGE	9
3.1	Der Arbeitsplatz	9
3.2	Transport / Ausladen der Maschine	9
3.3	Vorbereitung der Oberflächen	10
3.4	Montage der für den Transport abmontierten Komponenten	10
3.5	Anschluss an die Absauganlage	10
3.6	Elektrischer Anschluss	10
3.6.1	Verlängerungskabel	11
4	BETRIEB	12
4.1	Betriebsarten	12
4.2	Bohreinstellungen	12
4.3	Bohren von Langlöchern	12
4.4	Bohren von Dübellöchern	12
5	WARTUNG	13
6	FEHLERBEHEBUNG	13
7	ERSATZTEILE	14
7.1	Ersatzteilbestellung	18
8	PRODUKTBEOBACHTUNG	19

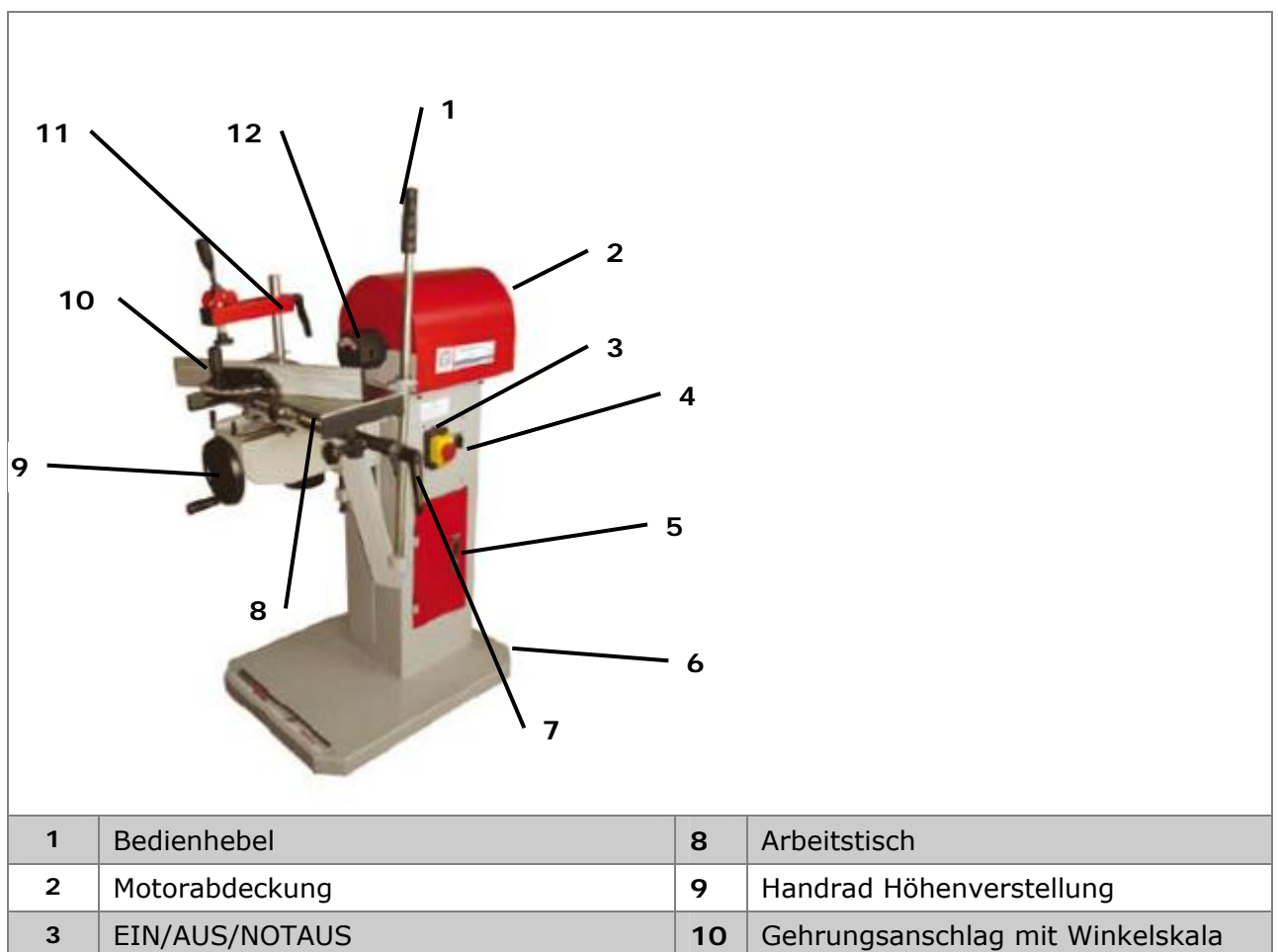
1 TECHNIK

1.1 Technische Daten LBM 290

Motorleistung	Kw/PS(100%)/PS (S6)	2.2 / 3.0 / 4.3
Spannung/Frequenz	V/Hz	230V bzw. 400V / 50Hz
Max. Bohrdurchmesser	mm	16
Max. Verfahrweg quer	mm	140
Max. Verfahrweg Höhe	mm	140
Max. Verfahrweg latitudinal	mm	240
Abmessungen Tisch	mm	500x210
Gewicht N/B	kg	70/75

1.2 Bedienelemente und Komponenten

Die LBM 290 besteht aus den folgenden Hauptteilen:



4	Schalter Links- /Rechtslauf	11	Werkstückniederhalter
5	Ablagefach	12	Schutzabdeckung Westcottbohrfutter
6	Maschinenfuß		
7	Fixierhebel Dübelbohrfunktion		

Weiters gibt es für die Latitudinal- und Querverstellung jeweils 2 verstellbare und fixierbare Verfahrwegbegrenzer. Für die Höhenverstellung einen Fixierhebel unterhalb des Arbeitstisches mit Fixierung an der Schwalbenschwanzführung

1.3 Lieferumfang

- 2-Backenfutter 0-16mm
- Gehrungsanschlag

Lieferbares Sonderzubehör:

Zur Maschine empfehlen wir einen 6-teiliges Langlochbohrerset mit der Artikel-Nr. LL6TLG. Für nähere Auskünfte stehen wir jederzeit zur Verfügung bzw. es sind sämtliche passende Produkte im Internet unter www.holzmann-maschinen.at zu finden.

2 SICHERHEIT

2.1 Bestimmungsgemäße Verwendung

Die Maschine darf nur in technisch einwandfreiem Zustand sowie bestimmungsgemäß, sicherheits- und gefahrenbewusst benutzt werden! Störungen, welche die Sicherheit beeinträchtigen können umgehend beseitigen lassen!

Es ist generell untersagt, sicherheitstechnische Ausrüstungen der Maschine zu ändern oder unwirksam zu machen!

Die bedienende Person muss die Maschine von vorne rechts stehend bedienen.

Die Langlochbohrmaschine LBM 290 dient ausschließlich zum

- Bohren von Löchern und
- Fräsen von Langlöchern

In Holzwerkstoffen frei von Fremdstoffen.

Die maximale Langlochbohrergröße darf 16mm im Durchmesser nicht überschreiten. Die Maschine verfügt über Rasteinstellungen zum präzisen Dübelbohren.

Der generelle Einsatzbereich der Maschine ist universell bestimmt, wie z.B.:

- Schreinereien, Tischlereien
- Heimwerker
- Modellbau
- Handwerksbetrieben
- Ausbildungsstätte

Die Maschine ist für die Arbeit unter folgenden Bedingungen bestimmt:

Feuchtigkeit	max. 90%
Temperatur	von +1°C bis +40°C
Höhe über dem Meeresspiegel	max. 1000 m

Die Maschine ist nicht für den Betrieb im Freien bestimmt.

Die Maschine ist nicht für den Betrieb unter explosionsgefährlichen Bedingungen bestimmt.

2.2 Unzulässige Verwendung

- Der Betrieb der Maschine unter Bedingungen außerhalb der oben genannten Grenzen ist nicht zulässig.
- Der Betrieb der Maschine ohne die vorgesehenen Schutzvorrichtungen ist unzulässig;
- die Demontage oder das Ausschalten der Schutzvorrichtungen ist untersagt.
- Unzulässig ist der Betrieb der Maschine mit Werkstoffen, die nicht ausdrücklich in diesem Handbuch angeführt werden.
- Unzulässig ist die Bearbeitung von Werkstoffen mit Abmessungen außerhalb der in diesem Handbuch genannten Grenzen.

- Unzulässig ist der Gebrauch von nicht geprüften Werkzeugen, die nicht den einschlägigen EN Normen für Arbeitssicherheit entsprechen und die nicht für den Bohrdurchmesser bestimmt sind.
- Etwaige Änderungen in der Konstruktion der Maschine sind unzulässig.

Für eine andere oder darüber hinausgehende Benutzung und daraus resultierende Sachschäden oder Verletzungen übernimmt HOLZMANN-MASCHINEN keine Verantwortung oder Garantieleistung.

2.3 Allgemeine Sicherheitshinweise

Warnschilder und/oder Aufkleber an der Maschine, die unleserlich sind oder entfernt wurden, sind umgehend zu erneuern!

Zur Vermeidung von Fehlfunktionen, Schäden und gesundheitlichen Beeinträchtigungen sind folgende Hinweise **UNBEDINGT** zu beachten:



Arbeitsbereich und Boden rund um die Maschine sauber und frei von Öl, Fett und Materialresten halten!
Für eine ausreichende Beleuchtung im Arbeitsbereich der Maschine sorgen!
Die Maschine nicht im Freien verwenden!
Bei Müdigkeit, Unkonzentriertheit bzw. unter Einfluss von Medikamenten, Alkohol oder Drogen ist das Arbeiten an der Maschine verboten!



Das Klettern auf die Maschine ist verboten!
Schwere Verletzungen durch Herunterfallen oder Kippen der Maschine sind möglich!



Die LBM 290 darf nur vom eingeschulten Fachpersonal bedient werden.
Unbefugte, insbesondere Kinder, und nicht eingeschulte Personen sind von der laufenden Maschine fern zu halten!



Wenn Sie an der Maschine arbeiten, tragen Sie keinen lockeren Schmuck, weite Kleidung, Krawatten oder langes, offenes Haar.
Lose Objekte können sich in bewegenden Teilen verfangen und zu Verletzungen führen!



Bei Arbeiten an der Maschine geeignete Schutzausrüstung (Schutzhandschuhe, Schutzbrille, Gehörschutz, ...) tragen!



Holzstaub kann chemische Stoffe beinhalten, die sich negativ auf die persönliche Gesundheit auswirken. Arbeiten an der Maschine nur in gut durchlüfteten Räumen und mit passender Staubmaske durchführen!



Die laufende Maschine darf nie unbeaufsichtigt sein! Vor dem Verlassen des Arbeitsbereiches die Maschine ausschalten und warten, bis die Maschine still steht!



Vor Wartungsarbeiten oder Einstellarbeiten ist die Maschine von der Spannungsversorgung zu trennen! Vor dem Trennen der Spannungsversorgung den Hauptschalter ausschalten (OFF). Verwenden Sie das Netzkabel nie zum Transport oder zur Manipulation der Maschine!

Am Gerät befinden sich nur wenige von Ihnen zu wartende Komponenten. Es ist nicht notwendig, die Maschine zu demontieren.

Reparaturen nur durch den Fachmann durchführen lassen!

Zubehör: Verwenden Sie nur von HOLZMANN empfohlenes Zubehör!

Wenden Sie sich bei Fragen und Problemen an unsere Kundenbetreuung.

2.4 Sicherheitseinrichtungen der LBM 290

In der Konstruktion der Maschine sind folgende Schutzvorrichtungen vorgesehen:

- NOT-AUS Schalter. Überprüfen Sie dessen Funktionstüchtigkeit in periodischen Abständen.
- Schutzabdeckung Bohrfutter. Es ist strengstens untersagt, die Maschine in Betrieb zu nehmen, wenn die Schutzabdeckung nicht geschlossen ist.
- Thermoschalter des Motors. Schaltet die Maschine bei Überhitzung automatisch ab.

2.5 Restrisiken

Auch bei Einhaltung aller Sicherheitsbestimmungen und bei bestimmungsgemäßer Verwendung sind folgende Restrisiken zu beachten:

- Verletzungsgefahr für die Hände/Finger durch den rotierenden Bohrer während dem Betrieb.
- Verletzungsgefahr durch Kontakt mit spannungsführenden Bauteilen.
- Verletzungsgefahr durch Bruch bzw. Herausschleudern des Bohrers, v.a. bei starker Überlastung.
- Gehörschäden, sofern keine Vorkehrungen seitens des Benutzers für Gehörschutz getroffen wurden.
- Verletzungsgefahr für das Auge durch herumfliegende Teile.
- Gefahr durch Einatmen von giftigem Holzstaub bei behandelten Werkstücken.

Diese Risiken können minimiert werden, wenn alle Sicherheitsbestimmungen angewendet werden, die Maschine ordentlich gewartet und gepflegt wird und die Maschine bestimmungsgemäß und von entsprechend geschultem Fachpersonal bedient wird.

3 MONTAGE

3.1 Der Arbeitsplatz

Wählen Sie einen passenden Platz für die Maschine;

Beachten Sie dabei die Sicherheitsanforderungen aus Kapitel 2 sowie die Abmessungen der Maschine aus Kapitel 1.

Der gewählte Platz muss einen passenden Anschluss an das elektrische Netz gewährleisten als auch die Möglichkeit für den Anschluss an eine Absauganlage.

Vergewissern Sie sich, dass der Boden die Last der Maschine tragen kann; die Maschine muss an allen Stützpunkten gleichzeitig nivelliert werden, sodass sie vollkommen eben und standsicher steht.

Man muss außerdem einen Abstand von mindestens 0.8 m um die Maschine rundum sichern.

3.2 Transport / Ausladen der Maschine

Zum Transport der Maschine eignet sich am Besten ein Hebegurt mit ausreichender Tragkraft. Legen Sie den Gurt um die Maschine und heben Sie diese vorsichtig mit Hilfe eines Kranes bzw. einer anderen geeigneten Hebeeinrichtung.

Beachten Sie, dass sich die gewählten Hebeeinrichtungen (Kran, Stapler, Hebegurt etc.) in einwandfreiem Zustand befinden. Vergewissern Sie sich ebenfalls, dass der Aufstellort dem Gewicht der Maschine standhält, speziell bei Aufstellung der Maschine oberhalb des Erdgeschoßes.

Zum Manövrieren der Maschine in der Verpackung kann auch ein Palettenhubwagen bzw. ein Gabelstapler verwendet werden.

WARNUNG



Prüfen Sie, ob die Ösen am Körper der Maschine gut befestigt sind.

Das Hochheben und der Transport der Maschine darf nur durch qualifiziertes Personal erfolgen mit entsprechender Ausrüstung durchgeführt werden.

3.3 Vorbereitung der Oberflächen

Beseitigen Sie Konservierungsmittel und überschüssiges Schmiermittel, das zum Korrosionsschutz der Teile ohne Anstrich aufgetragen ist. Das kann mit den üblichen Lösungsmitteln geschehen. Dabei keine Nitrolösungsmittel oder ähnliche scharfe Mittel verwenden. Verwenden sie milde Reinigungsmittel.

3.4 Montage der für den Transport abmontierten Komponenten

Die Maschine an sich wird vormontiert ausgeliefert. Es müssen lediglich Gehrungsanschlag und andere Bedienelemente an der Maschine montiert werden.

3.5 Anschluss an die Absauganlage

Die Maschine ist mit einem Absauganschluss für die Absauganlage ausgestattet.

Die Absaugeinrichtung für Späne und Staub sollte gleichzeitig mit dem der Maschine in Betrieb genommen werden.

Schließen Sie einen Schlauch an den Absauganschluss an. Ziehen Sie den Schlauch mit einer Schelle fest.

3.6 Elektrischer Anschluss



ACHTUNG

Bei Arbeiten an einer nicht geerdeten Maschine:

Schwere Verletzungen durch Stromschlag im Falle einer Fehlfunktion möglich!

Daher gilt:

Maschine muss geerdet sein und an einer geerdeten Steckdose betrieben werden

Der Anschluss der Langlochbohrmaschine LBM 290 an das elektrische Netz sowie die nachfolgenden zusätzlichen Prüfungen dürfen lediglich von einer entsprechend ausgebildeten Person (z.B. Elektrofachmann) durchgeführt werden.

- Der elektrische Anschluss der Maschine ist für den Betrieb an einer geerdeten Steckdose vorbereitet!
- Der Stecker darf nur mit einer fachgerecht montierten und geerdeten Steckdose verbunden werden!
- Der mitgelieferte Stecker darf nicht verändert werden.

Sollte der Stecker nicht passen oder defekt sein, darf nur ein qualifizierter Elektrotechniker diesen Stecker modifizieren bzw. erneuern!

- Der Erdungsleiter ist grün-gelb ausgeführt!
- Im Falle einer Reparatur oder eines Austausches darf der Erdungsleiter nicht an eine unter Spannung stehende Dose angeschlossen werden!
- Überprüfen Sie mit einem qualifizierten Elektriker oder Servicetechniker, dass die Erdungsanweisungen verstanden wurden und die Maschine geerdet ist!
- Ein beschädigtes Kabel ist umgehend zu erneuern!
- Prüfen Sie, ob die Speisespannung und die Stromfrequenz den Angaben auf den Maschinenschild entsprechen. Es ist eine Abweichung vom Wert der Speisespannung von $\pm 5\%$ zulässig (z.B.: eine Maschine mit Arbeitsspannung von 380V kann im Spannungsbereich von 370 bis 400V arbeiten).
- Um den erforderlichen Querschnitt des Versorgungskabels zu bestimmen, benutzen Sie die Daten aus dem Maschinenschild sowie aus der nachfolgenden Tabelle.

3.6.1 Verlängerungskabel

Überzeugen Sie sich, dass das Verlängerungskabel in gutem Zustand und für die Leistungsübertragung geeignet ist. Ein unterdimensioniertes Kabel verringert die Leistungsübertragung und erwärmt sich stark. Folgende Tabelle zeigt die passende Größe in Abhängigkeit von Strom und Länge.

Ampere	Verlängerungskabel in Meter					
	8	16	24	33	50	66
< 5	16	16	16	14	12	12
5 bis 8	16	16	14	12	10	n.e.
8 bis 12	14	14	12	10	n.e.	n.e.
12 bis 15	12	12	10	10	n.e.	n.e.
15 bis 20	10	10	10	n.e.	n.e.	n.e.
20 bis 30	10	n.e.	n.e.	n.e.	n.e.	n.e.

n.e. = nicht empfohlen

4 BETRIEB

4.1 Betriebsarten

- Langlochbohren
- Dübelbohren mithilfe des Dübelabstandsrasters.

Sämtliche Umrüstarbeiten bei abgeschalteter Stromversorgung!!!

4.2 Bohreinstellungen

In der Bohrspindel der Maschine können Bohrer mit Bohrfutterdurchmessern bis 16 mm eingesetzt werden. Das Werkzeug wird mit dem der Bohrspindel beigelegten Schlüssel festgezogen.

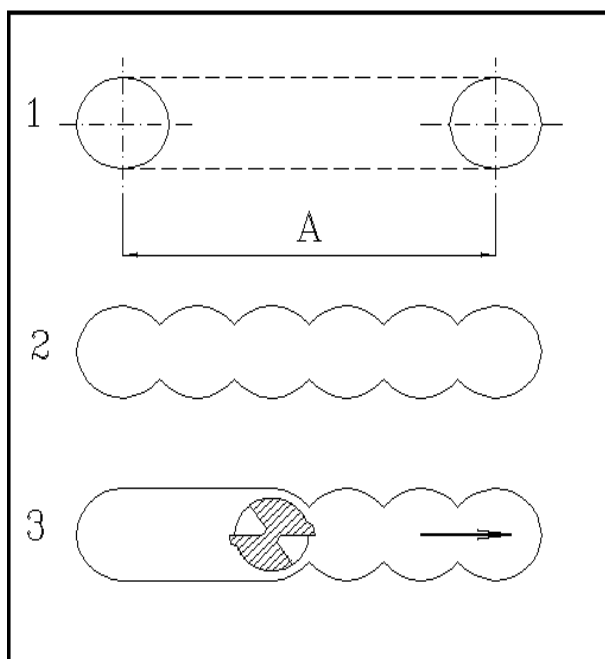
Das Werkstück wird am Arbeitstisch durch die Niederhalter **(11)** befestigt.

Die Bewegung des Tisches in der horizontalen Ebene erfolgt durch den Bedienhebel **(1)**. Die Bewegung des Tisches in der vertikalen Ebene wird mittels dem Handrad **(9)** bewerkstelligt. Nachdem die gewünschte Höhe eingestellt ist, wird der Fixierhandgriff festgezogen. Die Versetzung kann an der Höhenskala abgelesen werden.

Die Versetzungsdistanzen in horizontaler Ebene werden vor dem Arbeitsvorgang durch die verschiebbaren Versetzungsbegrenzer definiert. Nach Einstellung festziehen!

4.3 Bohren von Langlöchern

Beim Ausarbeiten von Langlöchern ist die in unterer Abbildung angezeigte Folgerichtigkeit zu befolgen, das heißt:



1. Es werden zwei Öffnungen am Anfang und am Ende des Kanals gebohrt.
2. Den ganzen Kanal entlang werden Öffnungen gebohrt, wie es an der Abbildung, Stellung 2 angezeigt ist.
3. Die einzelnen Öffnungen werden mit Querbewegung des Bohrers miteinander verbunden - Stellung 3.

4.4 Bohren von Dübellöchern

- Lösen Sie den Fixierhebel des Dübelbohrasters.
- Stellen Sie das Raster durch Drehen auf den gewünschten Bohrabstand ein.
- Ziehen Sie den Fixierhebel wieder fest.
- Fixieren Sie das Werkstück, stellen Sie die LBM 290 gemäß 4.2 ein.

- Überzeugen Sie sich vor jedem Bohrvorgang, dass der Fixierstift in der entsprechenden Öffnung fest eingerastet ist.

5 WARTUNG

ACHTUNG



Reinigung und Instandhaltung bei angeschlossener Maschine:

Sachschaden und Verletzungen durch unbeabsichtigtes Einschalten der Maschine!

Daher gilt:

Vor Wartungsarbeiten Maschine ausschalten und von der Spannungsversorgung trennen!!!



Die Maschine ist wartungsarm und enthält keine Teile, die der Bediener einer speziellen Instandhaltung unterziehen muss.

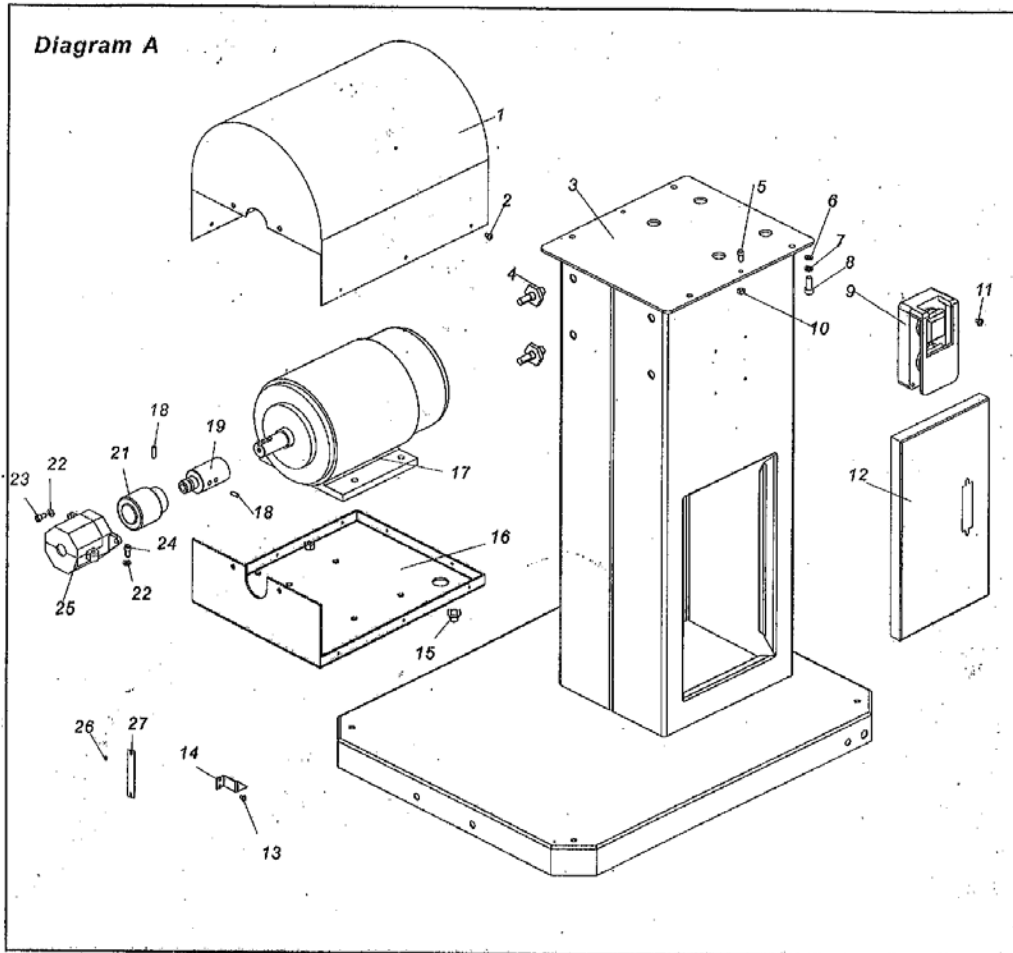
- Störungen oder Defekte, die die Sicherheit der Maschine beeinträchtigen können, umgehend beseitigen lassen.
- Reparaturarbeiten dürfen nur von Fachpersonal durchgeführt werden! Die vollständige und gänzliche Reinigung garantiert eine lange Lebensdauer der Maschine und stellt eine Sicherheitsvoraussetzung dar.
- Nach jeder Arbeitsschicht muss die Maschine und alle ihre Teile gründlich gereinigt werden.
- Prüfen Sie regelmäßig, ob die Warn- und Sicherheitshinweise an der Maschine vorhanden und in einwandfrei leserlichem Zustand sind.
- Prüfen Sie vor jedem Betrieb den einwandfreien Zustand der Sicherheitseinrichtungen.
- Bei Lagerung der Maschine darf diese nicht in einem feuchten Raum aufbewahrt werden und muss gegen den Einfluss von Witterungsbedingungen geschützt werden.
- Vor der ersten Inbetriebnahme, sowie nachfolgend alle 100 Arbeitsstunden alle beweglichen Verbindungsteile (falls erforderlich vorher mit einer Bürste von Spänen und Staub reinigen) mit einer dünnen Schicht Schmieröl oder Schmierfett einschmieren.

6 FEHLERBEHEBUNG

Bevor Sie die Arbeit zur Beseitigung von Defekten beginnen, trennen Sie die Maschine von der Stromversorgung!

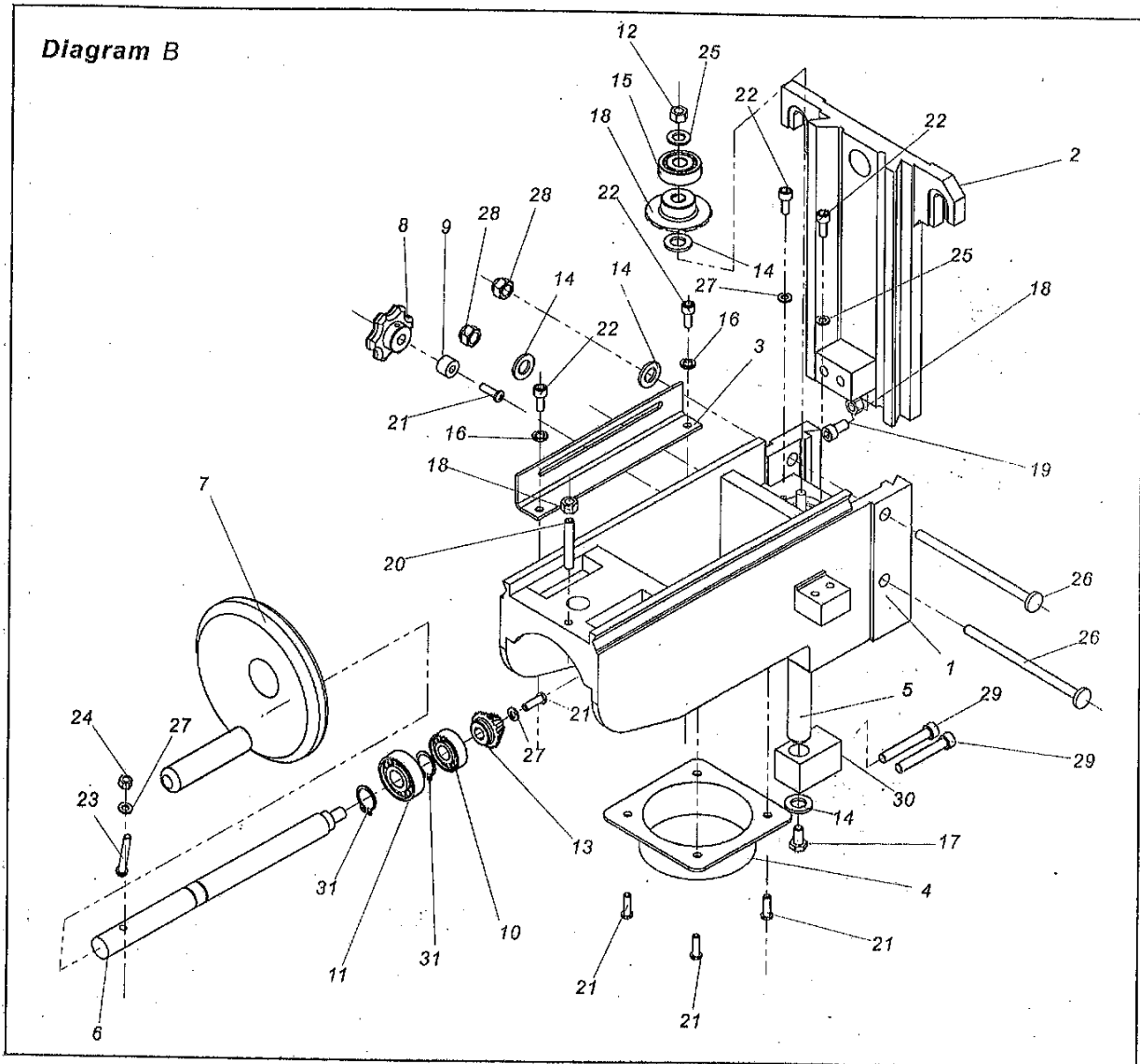
Fehler	Mögliche Ursache	Behebung
Motor läuft nicht	1. Netzanschluss inkorrekt	Von Fachmann überprüfen lassen
	2. Schalter defekt	Austausch
Motor hat sich ausgeschaltet	Thermokontakt hat sich ausgelöst und die Maschine abgestellt. Überlastung des Motors	Motor abkühlen lassen, Neu starten.
	Ausfall einer oder mehrerer Stromphasen Instabile Stromversorgung	Von Fachmann überprüfen lassen.
Bohrer ist dezentriert/läuft unwucht/"eiert"	Bohrfutter ist deformiert	Austausch. HSS Bohrfutter
	Spannbacken sind defekt	Spannbacken austauschen

7 ERSATZTEILE



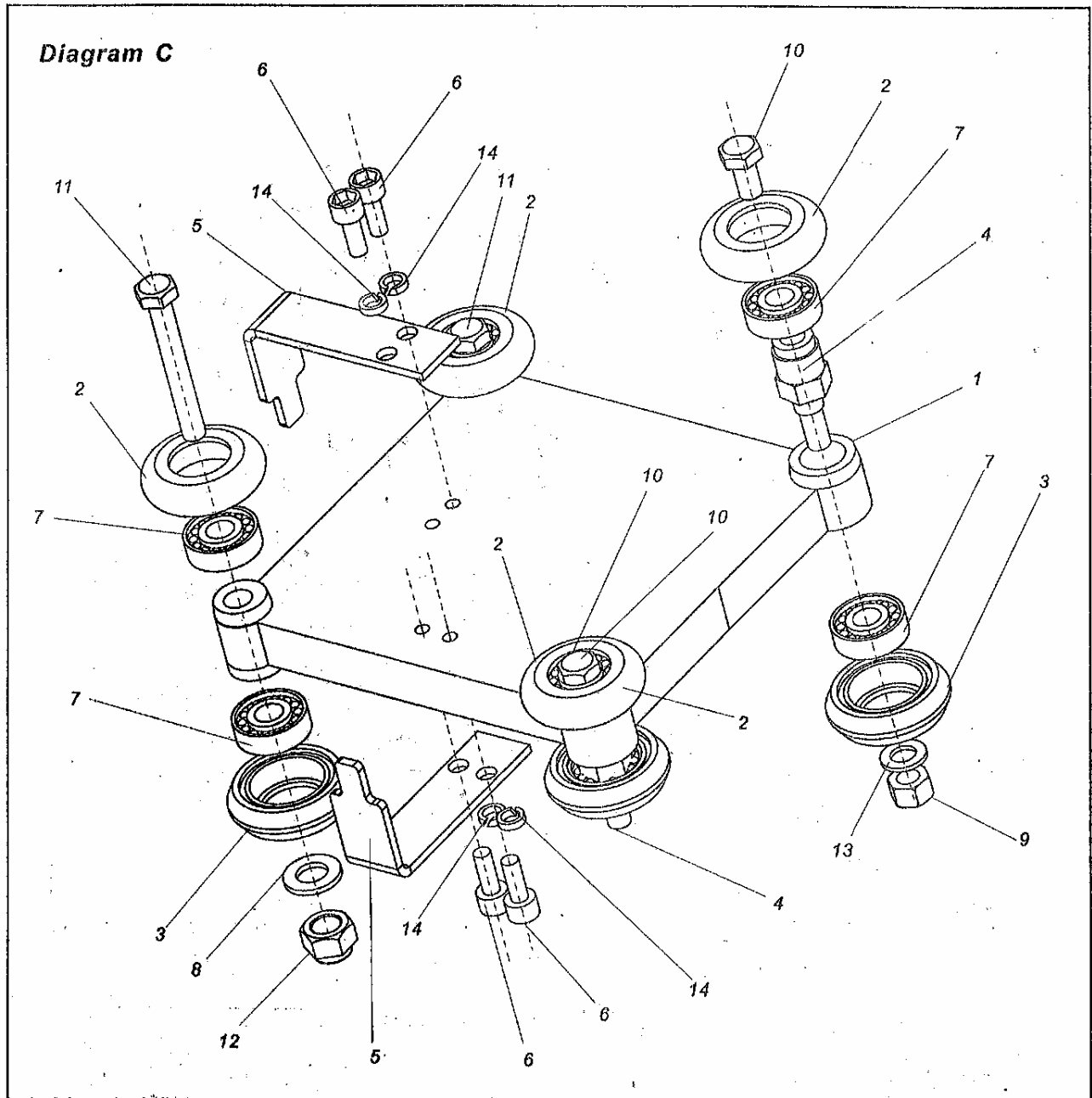
Parts List Diagram A

No	Description	Qty	No	Description	Qty
1	Motor cover	1	14	Pointer	1
2	Pan head screw M5x8	6	15	Strain relief	1
3	Cabinet stand	1	16	Motor support	1
4	Mortising kit support	2	17	Motor	1
5	Thread stop	2	18	Set screw M8x10	2
6	Washer 8mm	4	19	Clamp chuck	1
7	Spring washer 8mm	4	21	Chuck	1
8	Allen screw M8x20	4	22	Washer 6 mm	3
9	Power switch	1	23	Allen screw M6x16	2
10	Lock nut M6	2	24	Allen screw M6x10	1
11	Taping screw ST3.5x16	4	25	Chuck guard	1
12	Door w/lock	1	26	Rivet 3x6	2
13	Pan head screw M4x8	2	27	Height indicator	1



Parts List Diagram B

No	Description	Qty	No	Description	Qty
1	Table base	1	17	Hex head screw M8x16	1
2	Mount base	1	18	Hex nut M8	3
3	"L" bracket	1	19	Allen screw M8x35	1
4	Dust port	1	20	Set screw M8x40	1
5	Thread rod	1	21	Pan head screw M6x10	6
6	Control shaft	1	22	Allen screw M6x16	6
7	Hand wheel	1	23	Carriage bolt M6x45	1
8	Star-type knob M6	1	24	Hex nut M6	1
9	Bush	1	25	Washer 10mm	1
10	Ball bearing 16003	1	26	Carriage Bolt M10x140	2
11	Ball bearing 6004	1	27	Washer 6mm	6
12	Ball bearing 6301	1	28	Hex lock nut M10	2
13	Cone gear	1	29	Allen screw M8x55	2
14	washer 12mm	4	30	Special nut	1
15	Gear	1	31	Circle ring	2
16	Spring washer 8mm	3			



Parts List Diagram C

No	Description	Qty	No	Description	Qty
1	Frame, control roller	1	8	Washer 10mm	2
2	Annulus	4	9	Hex lock nut M8	2
3	Annulus	4	10	Hex head screw M8x20	2
4	Eccentric shaft	2	11	Hex head screw M10x65	2
5	Stop plate	2	12	Hex lock nut M19	2
6	Allen screw M6x10	4	13	Washer 8mm	2
7	ball bearing 6000	8	14	Spring washer 6mm	4

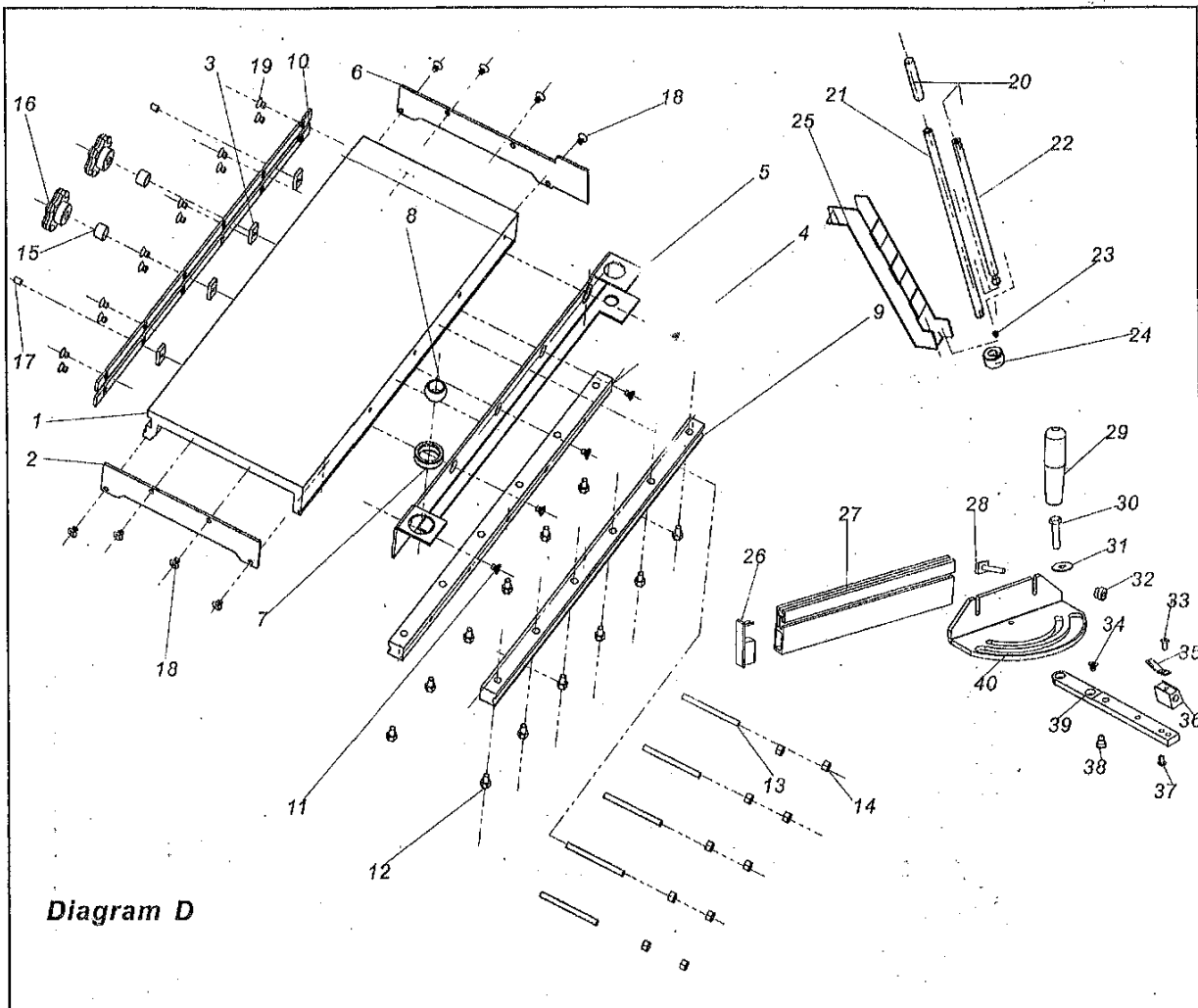
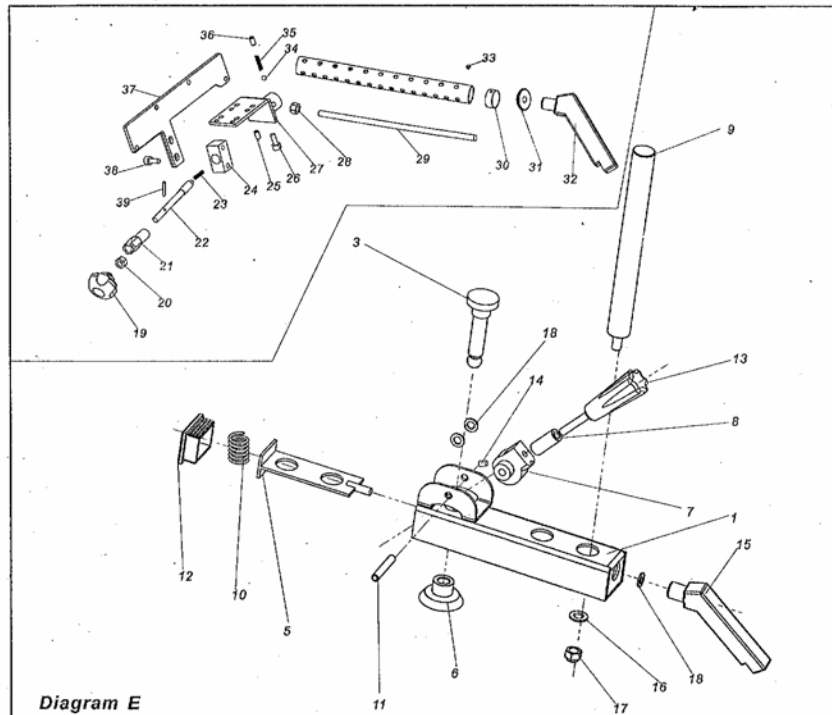


Diagram D

Parts List Diagram D

No	Description	Qty	No	Description	Qty
1	Work table	1	21	Control lever	1
2	End plate	1	22	Control lever	1
3	Square nut	4	23	Sunk head screw M6x12	1
4	Moveable rail	1	24	House, control lever	1
5	Control plate	1	25	Bracket, control lever	1
6	End plate	1	26	End cap, gauge fence	2
7	Ball socket	1	27	Gauge fence	1
8	Ball sphere	1	28	Carriage bolt M6x35	2
9	Fixed rail	1	29	Miter gauge knob	1
10	Segment, table	2	30	Hex head screw M8x15	1
11	Sunk head screw M6x10	5	31	Flat washer 8mm	1
12	Hex head screw M6x30	12	32	Knurled nut M6	2
13	Thread rod M6x75	5	33	Pan head screw M5x10	1
14	hex nut M6	10	34	Pan head screw M6x8	1
15	Bush	2	35	Indicator	1
16	Star-type knob M6x20	2	36	Block indicator	1
17	Set screw M6x10	2	37	Pan head screw M5x10	2
18	Pan head screw M5x8	8	38	Guide pin	1
19	Sunk head screw M5x10	12	39	Gauge rod	1
20	Bush	1	40	Miter gauge base	1



Parts List Diagram E

No	Description	Qty	No	Description	Qty
1	Holder assembly	1	22	Rod	1
3	Press rod	1	23	Spring	1
5	Segment, holder	1	24	Block	1
6	Disc holder	1	25	Set screw M5x8	1
7	Eccentric	1	26	Allen screw M6x8	4
8	Bush	1	27	Graduator base	1
9	Holder rod	1	28	Hex nut M8	1
10	Spring	1	29	Long rod	1
11	roll pin C8x50	1	30	Spacer	1
12	End cap	1	31	Locker	1
13	handle, holder	1	32	Ratchet lever	1
14	Set screw M6x8	1	33	Graduator body	1
15	ratchet lever	1	34	Ball 6mm	1
16	washer 10mm	1	35	Spring	1
17	Hex lock nut M10	1	36	Set screw M5x6	1
18	Washer 8mm	1	37	Stop plate	1
19	Knurled nut M8	1	38	Allen screw M6x20	1
20	Hex nut M8	1	39	Roll pin 3x20	1
21	Thread rod	1			

7.1 Ersatzteilbestellung

Mit Originalteilen verwenden Sie Ersatzteile, die ideal aufeinander abgestimmt sind. Die optimale Passgenauigkeit der Teile verkürzt die Einbauzeiten und erhält die Lebensdauer.

HINWEIS

Der Einbau von anderen als Originalersatzteilen führt zum Verlust der Garantie!

Daher gilt:

Beim Tausch von Komponenten/Teilen nur Originalersatzteile verwenden.

Bestelladresse sehen Sie unter Kundendienstadressen im Vorwort dieser Dokumentation.

8 PRODUKTBEOBACHTUNG

Wir beobachten unsere Produkte auch nach der Auslieferung.
 Um einen ständigen Verbesserungsprozess gewährleisten zu können,
 sind wir von Ihnen und Ihren Eindrücken beim Umgang mit unseren
 Produkten abhängig.

- λ Probleme, die beim Gebrauch des Produktes auftreten
- λ Fehlfunktionen, die in bestimmten Betriebssituationen auftreten
- λ Erfahrungen, die für andere Benutzer wichtig sein können

Wir bitten Sie, derartige Beobachtungen zu notieren
 und an uns zu senden:

<p>HOLZMANN MASCHINEN Schörgenhuber GmbH A-4170 Haslach, Marktplatz 4 Tel 0043 7289 71562 - 0 Fax 0043 7289 71562 - 4</p>
<p>HOLZMANN MASCHINEN Humer GmbH A-4710 Grieskirchen, Schlüsslberg 8 Tel 0043 7248 61116 - 0 Fax 0043 7248 61116 - 6</p>