

Originalfassung

DE BETRIEBSANLEITUNG

Übersetzung / Translation/Traducción

EN USER MANUAL

ES MANUAL INSTRUCCIONES

SE BRUKSANVISNING

FR MODE D'EMPLOI

KOPIERDRECHSELBANK

COPY WOOD LATHE

TORNO DE MADERA CON COPIADOR

KOPIERINGSSVARVBÄNK

TOUR À BOIS AVEC COPIEUR



VD 1100N



1	INHALT / INDEX / CONTENIDO	2
1	INHALT / INDEX / CONTENIDO	2
2	SICHERHEITSZEICHEN SAFETY SIGNS SÄKERHETSTECKEN REGLAS DE SEGURIDAD SYMBOLES DE SÉCURITÉ	6
3	TECHNIK TECHNICS TEKNISKT TÉCNOLOGÍA TECHNIQUE	7
3.1	Lieferumfang delivery content Leveransomfång Entrega Contenu de la livraison.....	7
3.2	Komponenten Components Komponenter Composants	8
3.3	Technische Daten Technical details Datos técnicos Tekniska data / Données techniques	9
4	VORWORT (DE)	11
5	SICHERHEIT	12
5.1	Bestimmungsmäßige Verwendung	12
5.2	Sicherheitshinweise	12
5.3	Restrisiken	13
6	MONTAGE	13
6.1	Lieferumfang prüfen.....	13
6.2	Vorbereitende Tätigkeiten.....	13
6.2.1	Aufstellort wählen	13
6.2.2	Montage der für den Transport demontierten Komponenten	14
6.2.3	Montage des Unterbaues	14
6.2.4	Montage der Planscheibe	14
6.2.5	Montage des 4-Zack-Mitnehmers	14
6.2.6	Vorbereitung der Oberflächen.....	14
6.2.7	Montage der Kopiervorrichtung	15
6.3	Elektrischer Anschluss.....	17
7	BETRIEB	18
7.1	Vor dem Einschalten.....	18
7.2	Bedienung	18
7.2.1	Ein/Ausschalten Maschine	18
7.2.2	Spindelstock schwenken.....	18
7.2.3	Drehzahl einstellen	19
7.2.4	Reitstock verschieben	20
7.2.5	Auflageblock bewegen	20
8	WARTUNG	20
8.1	Schmieren	21
8.2	Reinigung	21
8.3	Entsorgung.....	21
9	FEHLERBEHEBUNG	21
10	PREFACE (EN)	22
11	SAFETY	23
11.1	Intended use of the machine	23
11.2	Safety instructions	23
11.3	Residual risks	24
12	ASSEMBLY	24
12.1	Checking the scope of delivery	24
12.2	Preparatory work	24
12.2.1	Selecting the place of installation	24
12.2.2	Assembly of components removed for transport.....	25
12.2.3	Installation of underframe.....	25
12.2.4	Face plate	25
12.2.5	Spurs	25
12.2.6	Surface preparation	25
12.2.7	Mounting the coying device	26
12.3	Electrical connections	28
13	OPERATION	29
13.1	Before switching on.....	29
13.2	Operating	29

13.2.1	Starting / stopping the machine	29
13.2.2	Swivel the headstock	29
13.2.3	Setting the speed	30
13.2.4	Moving the tailstock	30
13.2.5	Using the tool rest	31
14	MAINTENANCE	31
14.1	Lubrication	31
14.2	Cleaning	31
14.3	Disposal	32
15	TROUBLESHOOTING	32
16	PREFACIO (ES)	33
17	SEGURIDAD	34
17.1	Uso correcto	34
17.2	Reglas de Seguridad	34
17.3	Riesgos residuales	35
18	MONTAGE	35
18.1	Controlar la mercancía	35
18.2	Actividades preparatorias	35
18.2.1	Lugar de trabajo	35
18.2.2	Montaje de componentes desmontados para su transporte	36
18.2.3	Montaje del Torno a las patas	36
18.2.4	Montaje Placa Frontal	36
18.2.5	Montaje Espuelas	36
18.2.6	Preparación de la Superficie	37
18.2.7	Montaje del copiador	37
18.3	Conexión eléctrica	39
19	FUNCIONAMIENTO	40
19.1	Antes de encender	40
19.2	Manejo	40
19.2.1	Encendido/Apagado	40
19.2.2	Girar el cabezal	40
19.2.3	Ajuste de la velocidad	41
19.2.4	Mover el contrapunto	42
19.2.5	Mover el bloque de soporte	42
20	MANTENIMIENTO	42
20.1	Lubricado	43
20.2	Limpieza	43
20.3	Desecho	43
21	DETENCIÓN DE PROBLEMAS	43
22	FÖRORD (SE)	44
23	SÄKERHET	45
23.1	Ändamålsenlig användning	45
23.2	Säkerhetsanvisningar	45
23.3	Restrisker	45
24	MONTERING	46
24.1	Kontrollera leveransomfattningen	46
24.2	Förberedande åtgärder	46
24.2.1	Välja uppställningsplats	46
24.2.2	Montering av komponenter som demonterats för transport	46
24.2.3	Montering av stativet	47
24.2.4	Montering av planskivan	47
24.2.5	Montering av medbringaren med 4 spetsars	47
24.2.6	Förberedelse av ytan	47
24.2.7	Montering av kopieringsanordningen	48
24.3	Elektrisk anslutning	50
25	DRIFT	51
25.1	Innan maskinen sätts på	51
25.2	Handhavande	51

25.2.1	Sätta på/stänga av maskinen	51
25.2.2	Vrida spindeldockan	51
25.2.3	Ställ in varvtal	52
25.2.4	Förskjuta dubbdockan	53
25.2.5	Förflytta stödblocket	53
26	UNDERHÅLL	53
26.1	Smörjning	54
26.2	Rengöring	54
26.3	Avfallshantering	54
27	ÅTGÄRDA FEL	54
28	AVANT-PROPOS (FR)	55
29	SÉCURITÉ	56
29.1	Utilisation conforme	56
29.2	Consignes de sécurité	56
29.3	Risques résiduels	57
30	MONTAGE	57
30.1	Vérifier l'étendue de la livraison	57
30.2	Activités préparatoires	57
30.2.1	Choix d'un site d'installation	57
30.2.2	Montage des composants démontés pour le transport	58
30.2.3	Montage du châssis	58
30.2.4	Montage du plateau porte-outil	58
30.2.5	Montage de l'entraîneur à 4 taquets	58
30.2.6	Préparation de la surface	58
30.2.7	Montage du dispositif reproducteur	59
30.3	Raccordement électrique	61
31	FONCTIONNEMENT	62
31.1	Avant la mise en marche	62
31.2	Utilisation	62
31.2.1	Mise en marche/arrêt de la machine	62
31.2.2	Pivotement de la poupée fixe	62
31.2.3	Régler la vitesse de rotation	63
31.2.4	Déplacement de la contrepoupée	64
31.2.5	Déplacement du support prismatique	64
32	MAINTENANCE	64
32.1	Lubrification	65
32.2	Nettoyage	65
32.3	Élimination	65
33	RÉSOLUTION DE PANNE	65
34	SCHALTPLAN WIRING DIAGRAM KOPPLINGSSCHEMA DIAGRAMA DE CABLEADO SCHÉMA ÉLECTRIQUE	66
34.1	Schaltplan Kopierdrehselbank Wiring diagram variable speed wood lathe Kopplingschema kopieringssvarvbänk Diagrama de cableado Schéma électrique du tour à bois avec dispositif de reproduction	66
34.2	Schaltplan Kopiervorrichtung Wiring diagram wood lathe copying Kopplingschema kopieringsanordning Diagrama de cableado del Copiador Schéma électrique du dispositif reproducteur	67
35	ERSATZTEILE SPARE PARTS RESERVDLAR PIEZAS DE REPUESTOS PIÈCES DE RECHANGE	68
35.1	Ersatzteilbestellung Spare parts order Reservdelsbeställning Para ordenar piezas de repuestos Commande de pièces détachées	68
35.2	Explosionszeichnung Exploded view VD1100N Explosionsritning Despiece Vue éclatée	70
35.2.1	Teileliste Kopierdrehselbank Part list copy wood lathe Lista de piezas del Torno Liste de pièces du tour à bois avec dispositif de reproduction	71
35.3	Explosionszeichnung Kopiervorrichtung Exploded view copying device Explosionsritning kopieringsanordning Despiece del copiador Vue éclatée du dispositif reproducteur	72

35.3.1	Teileliste Kopiervorrichtung Part list wood lathe copying Lista de piezas del Copiador Liste de pièces du dispositif reproducteur	73
36	EU-KONFORMITÄTSERKLÄRUNG CE-CERTIFICATE OF CONFORMITY EU-FÖRSÄKRAN OM ÖVERENSSTÄMMELSE CE-CERTIFICACION DE CONFORMIDAD DÉCLARATION DE CONFORMITÉ UE	74
37	GARANTIEERKLÄRUNG (DE)	75
38	GUARANTEE TERMS (EN)	76
39	GARANTIFÖRKLARING (SE)	77
40	DÉCLARATION DE GARANTIE (FR)	78
41	PRODUKTBEOBACHTUNG PRODUCT MONITORING PRODUKTOBSERVATION EXAMEN DU PRODUIT	79

2 SICHERHEITSZEICHEN | SAFETY SIGNS | SÄKERHETSTECKEN | REGLAS DE SEGURIDAD | SYMBOLES DE SÉCURITÉ

DE	SICHERHEITSZEICHEN BEDEUTUNG DER SYMBOLE	EN	SAFETY SIGNS DEFINITION OF SYMBOLS	ES	SEÑALES DE SEGURIDAD DEFINICIÓN DE SÍMBOLOS
FR	SIGNALISATION DE SÉCURITÉ DÉFINITION DES SYMBOLES	CZ	BEZPEČNOSTNÍ SYMBOLY VÝZNAM	SE	SÄKERHETSTECKEN SYMBOLERNAS BETYDELSE



- DE CE-KONFORM:** Dieses Produkt entspricht den EU-Richtlinien
- EN EC-CONFORM:** This product complies with the EC-directives
- ES CONFORME-CE:** Este producto cumple con las Directivas CE.
- FR CE-CONFORME:** Ce produit est conforme aux Directives CE.
- CZ CE-SHODA:** Tento výrobek odpovídá směrnicím ES.
- SE CE-NORM:** Denna produkt motsvarar EG-riktlinjerna

ANLEITUNG LESEN! Lesen Sie die Betriebs- und Wartungsanleitung Ihrer Maschine aufmerksam durch und machen Sie sich mit den Bedienelementen der Maschine gut vertraut um die Maschine ordnungsgemäß zu bedienen und so Schäden an Mensch und Maschine vorzubeugen

READ THE MANUAL! Read the user and maintenance manual carefully and get familiar with the controls in order to use the machine correctly and to avoid injuries and machine defects

¡LEA EL MANUAL! Lea el manual de uso y mantenimiento cuidadosamente y familiarícese con los controles con el fin de utilizar la máquina correctamente, para evitar lesiones y defectos de la máquina.

LIRE LE MANUEL! Lire le manuel d'utilisateur et de maintenance avec soin et vous familiariser avec les contrôles en vue d'utiliser la machine correctement et pour éviter les blessures et les défauts de l'appareil.

PŘEČTĚTE SI TENTO NÁVOD! Přečtěte si řádně návod na obsluhu a údržbu Vašeho stroje a dobře se seznamte s ovládacími prvky stroje, aby byl tento řádně obsluhován a předešlo se ke škodám na stroji a zraněním osob.

LÄS ANVISNINGARNA! Läs igenom maskinens drifts- och underhållsanvisning noga och gör dig väl förtrodd med maskinens manöverelement för att kunna hantera maskinen på ett korrekt sätt och på så sätt undvika skador på människor och maskiner.



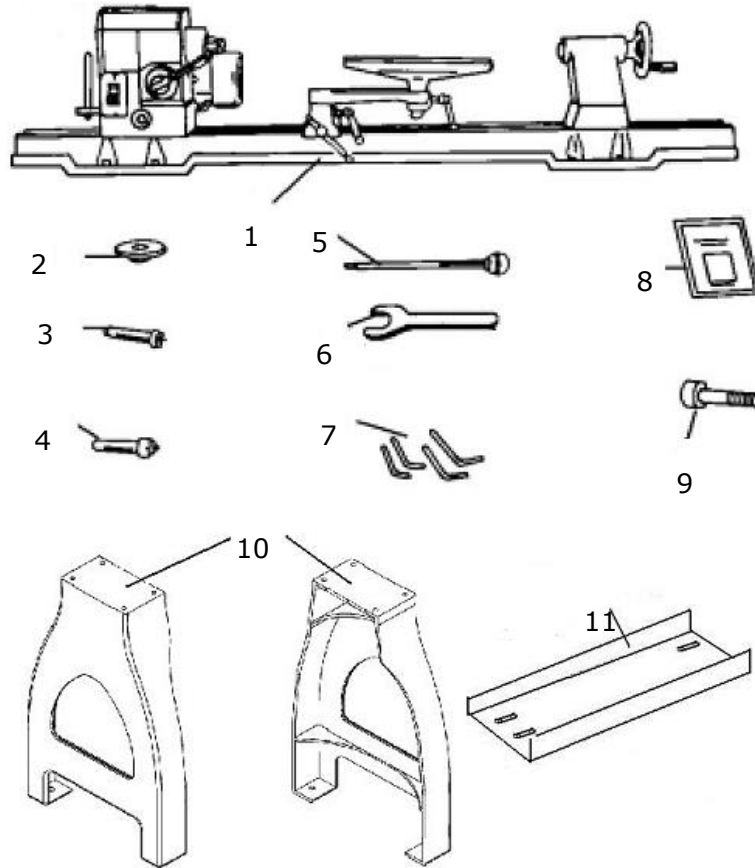
- DE** Persönliche Schutzausrüstung tragen!
EN Wear personal protection equipment
ES Protección
FR Protection
CZ Ochranné prostředky
SE Bär personlig skyddsutrustning!



- DE** Maschine vor Wartung und Pausen ausschalten und Netzstecker ziehen!
EN Stop and pull out the power plug before any break and engine maintenance!
FR Arrêtez et retirez la fiche d'alimentation avant tout entretien de rupture et le moteur!
ES Pare y desenchufe el cable de alimentación antes de cualquier rotura y mantenimiento del motor!
CZ Zastavte a před každým přerušením a motoru údržba vytáhněte zástrčku ze zásuvky!
SE Stäng av maskinen och dra ur stickproppen innan underhåll och pauser!

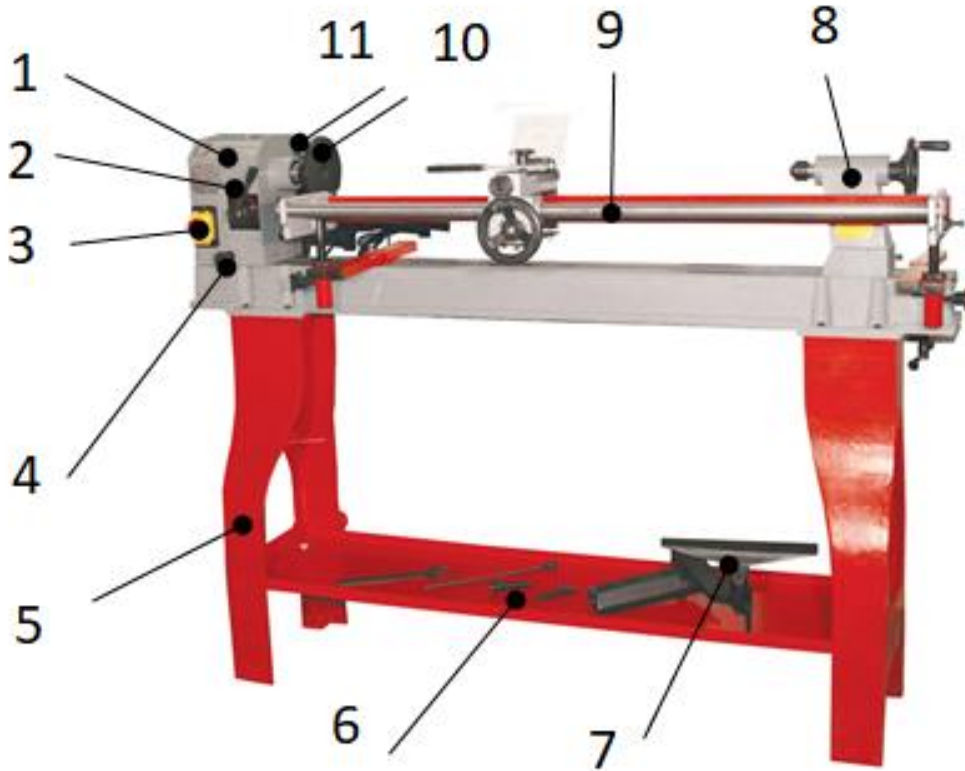
3 TECHNIK | TECHNICS | TEKNISKT | TÉCNOLOGÍA | TECHNIQUE

3.1 Lieferumfang | delivery content | Leveransomfång | Entrega | Contenu de la livraison



1	Drehmaschinenbett und Kopiervorrichtung / Lathe bed and copy unit. / Bancada / Svarvbädd och kopieringsanordning / Banc de machine et dispositif reproducteur	7	Innensechskantschlüssel / Hex key / Llaves Allen / Nyckel till infälld bussning / Clé hexagonale à six pans creux
2	Planscheibe / Face plate / Placa frontal / plateau frontal Planskiva / Plateau porte-outil	8	Bedienungsanleitung / Instruction manual / Manual de Instrucciones / Bruksanvisning / Mode d'emploi
3	4-Zack-Mitnehmer / spur center / Centro de espuela del cabezal / Medbringare med 4 spetsar / Entraîneur à 4 taquets	9	Sechskantschrauben / Hex bolts / Pernos hexagonales / Sexkantsskruvar / Vis à tête hexagonale
4	Reitstockspitze / Tailstock cup center / Centro hueco de contrapunta / Dubbdockspets / Pointe de contrepoupée	10	Vorder- u. Hinterbeine / Front- & rear legs / Pata frontal y pata trasera / Fram- och bakben / Bras avant et arrière
5	Schubstange / Push rod / Barra frontal / Stötstång / Tige de poussée	11	Ablageblech / Tray / Bandeja almacenamiento / Avlastningsplåt / Plaque de dépôt
6	Gabelschlüssel / Llaves planas / wrench / U-nyckel / Clé à fourche		

3.2 Komponenten | Components | Komponenter | Composants



N°		N°	
1	Spindelstock / Headstock / Cabezal / Spindeldocka / Poupée fixe	7	Werkzeugaufgabe / Tool rest/ Soporte de herramientas / Verktygsstöd / Support d'outil
2	Geschwindigkeitshebel / Speed lever / Hastighetsspak / Levier de vitesse	8	Reitstock / Tailstock / Dubbdocka/ Contrapunto / Contrepoupée
3	Schalter / Switch / Omkopplare / Commutateur	9	Kopiervorrichtung / copy unit / Copiador /kopieringsanordning / Dispositif reproducteur
4	Spindelstockfreigabe / Headstock release / liberación del cabezal / Klarsignal för spindeldocka / Libération de la poupée fixe	10	Planscheibe / Face plate / Placa frontal plateau frontal Planskiva / Plateau porte-outil
5	Beine / Legs/ Patas / Ben / Bras	11	Motor / moteur
6	Ablageblech/ Tray / Plataforma de almacenamiento / Avlastningsplåt / Plaque de dépôt		

3.3 Technische Daten | Technical details | Datos técnicos | Tekniska data / Données techniques

VD 1100N		
Spitzenweite / Distance between centers / Distancia entre los centros / Dubbavstånd / Entrepointes	mm	1100
Spitzenhöhe über Maschinenbett / Center height above machine bed / Altura superior sobre la cama de la máquina / Dubbhöjd över maskinbädd / Hauteur de pointes au-dessus du banc de machine	mm	185
Spitzenhöhe über Handauflage / center height above machine bed / Altura superior sobre el reposamanos / Spetshöjd över handstöd / Hauteur de pointes au-dessus de l'appui de la main	mm	143
Spindelbohrung / Spindle bore / Orificio del eje / Spindelhål / Alésage de broche	mm	10
Spitzenhöhe beim Kopieren / Center height at copying / Altura de pico al copiar / Spetshöjd vid kopiering / Hauteur de pointes lors de la reproduction	mm	80
Spindeldrehzahl (1-stufig variabel) / Spindle-speeds (1-step variable) / Velocidad del husillo (variable 1 fase) / Spindelvarvtal (kan justeras i steg om 1) / Vitesse de broche (variable sur 1 niveau)	min ⁻¹	500–2000
Spindelstock, Gewindeaufnahme / Head stock, Norm spindle / Spindeldocka / Cabezal, orificio del roscado / Poupée fixe, logement de filetage		M33x3,5 DIN800
Motorleistung / Motor power / Fuerza del motor / Motoreffekt / Puissance du moteur	kW	0,75 (S1)
Maschinenbetthöhe / Machine bed height / Altura de la cama e la máquina / Maskinbäddshöjd / Hauteur du banc de machine	mm	900
Netzspannung / Voltage / Tensión de la red / Nätspänning / Tension	V	230/ 400 50 Hz
Nettogewicht / Net weight / Nettovikt / Peso neto / Poids net	kg	119
Versandgewicht / Gross weight / Peso de envío / Transportvikt / Poids d'expédition	kg	134
Schalldruckpegel / sound pressure level / Desibeles / Bullernivå L _{PA} / Niveau de pression acoustique	dB(A)	85
Maschinenmaße / machine dimensions / Maskinmått / Dimensions de la machine Breite mit Kopiervorrichtung / width with lathe copying / dimensiones de la máquina / Bredd med kopieringsanordning / Largeur avec dispositif reproducteur	mm	1650x750x1150
Packungsgröße / Packaging dimensions / Dimensiones del embalaje / Förpackningsstorlek / Dimension d'emballage	mm	1620 x 340 x 430
Reitstock / Tail stock / Contrapunto / Dubbdocka / Contrepoupée		
Spindelbohrung / Spindle bore / Orificio del eje / Spindelhål / Alésage de broche	mm	10
Pinolenweg / Tail spindle travel / Canillas de distancia / Pinolväg / Course du fourreau	mm	60
Reitstockkonus / tailstock cone / Cono del contrapunto / Dubbdocka kon / Cône de contrepoinde		MK2/ MT2
Kopiervorrichtung / Copy unit / Unidad de copia / Kopieringsanordning / Dispositif reproducteur		
Max. Kopierlänge / max. copy length / Longitud max. de copiado / Max. Kopieringslängd / Longueur max. de reproduction	mm	1000
Spitzenhöhe beim Kopieren / Altura de pico al copiar /	mm	150 - 210

Center height at copying / Hauteur de pointes lors de la reproduction		
Max. Kopiertiefe / max. copy depth / Profondeur max.de reproduction	mm	35
Packungsgröße /Packaging dimensions/Dimensiones embalaje /Spetshöjd vid kopiering / Dimension d'emballage	mm	1210 x 260 x 180
Nettogewicht / Net weight /Peso neto / Nettovikt / Poids net	kg	13

4 VORWORT (DE)

Sehr geehrter Kunde!

Diese Betriebsanleitung enthält Informationen und wichtige Hinweise zur Inbetriebnahme und Handhabung der KopierdrehSELbank VD 1100N.

Folgend wird die übliche Handelsbezeichnung der Maschine (siehe Deckblatt) in dieser Betriebsanleitung durch die Bezeichnung "Maschine" ersetzt.



Die Betriebsanleitung ist Bestandteil der Maschine und darf nicht entfernt werden. Bewahren Sie sie für spätere Zwecke auf und legen Sie diese Anleitung der Maschine bei, wenn sie an Dritte weitergegeben wird!

Bitte beachten Sie die Sicherheitshinweise!

Lesen Sie vor Inbetriebnahme diese Anleitung aufmerksam durch. Der sachgemäße Umgang wird Ihnen dadurch erleichtert, Missverständnissen und etwaigen Schäden wird vorgebeugt.

Halten Sie sich an die Warn- und Sicherheitshinweise. Missachtung kann zu ernstesten Verletzungen führen.

Durch die ständige Weiterentwicklung unserer Produkte können Abbildungen und Inhalte geringfügig abweichen. Sollten Sie Fehler feststellen, informieren Sie uns bitte.

Technische Änderungen vorbehalten!

Kontrollieren Sie die Ware nach Erhalt unverzüglich und vermerken Sie etwaige Beanstandungen bei der Übernahme durch den Zusteller auf dem Frachtbrief!

Transportschäden sind innerhalb von 24 Stunden separat bei uns zu melden.

Für nicht vermerkte Transportschäden kann Holzmann keine Gewährleistung übernehmen.

Urheberrecht

© 2018

Diese Dokumentation ist urheberrechtlich geschützt. Die dadurch verfassungsmäßigen Rechte bleiben vorbehalten! Insbesondere der Nachdruck, die Übersetzung und die Entnahme von Fotos und Abbildungen werden gerichtlich verfolgt.

Als Gerichtsstand gilt das Landesgericht Linz oder das für 4170 Haslach zuständige Gericht als vereinbart.

Kundendienstadresse

HOLZMANN MASCHINEN GmbH

AT-4170 Haslach, Marktplatz 4
AUSTRIA

Tel +43 7289 71562 - 0
Fax +43 7289 71562 - 4

info@holzmann-maschinen.at

5 SICHERHEIT

5.1 Bestimmungsmäßige Verwendung

Die Maschine nur in technisch einwandfreiem Zustand sowie bestimmungsgemäß, sicherheits- und gefahrenbewusst benutzen! Störungen, welche die Sicherheit beeinträchtigen können, umgehend beseitigen lassen!

Es ist generell untersagt, sicherheitstechnische Ausrüstungen der Maschine zu ändern oder unwirksam zu machen!

Die Maschine ist ausschließlich für folgende Tätigkeiten bestimmt: Das Drechseln von Holz.

Für eine andere oder darüber hinausgehende Benutzung und daraus resultierende Sachschäden oder Verletzungen übernimmt HOLZMANN-MASCHINEN keine Verantwortung oder Garantieleistung.

Arbeitsbedingungen:

Die Maschine ist für den Einsatz unter folgenden Bedingungen bestimmt:

Rel. Feuchtigkeit:	max. 70 %
Temperatur	von +10° C bis +40° C

Unzulässige Verwendung:

- Der Betrieb der Maschine im Freien.
- Jegliche Änderung der Konstruktion der Maschine.
- Die Demontage oder das Ausschalten der Schutzvorrichtungen.
- Der Betrieb der Maschine ohne die vorgesehenen Schutzvorrichtungen.
- Der Betrieb der Maschine unter brand- oder explosionsgefährlichen Bedingungen.
- Das Verändern oder unwirksam machen der sicherheitstechnischen Ausrüstungen der Maschine.

5.2 Sicherheitshinweise

Warnschilder und/oder Aufkleber an der Maschine, die unleserlich sind oder entfernt wurden, sind umgehend zu erneuern!


Örtlich geltende Gesetze und Bestimmungen können das Mindestalter des Bedieners festlegen und die Verwendung dieser Maschine einschränken!

Zur Vermeidung von Fehlfunktionen, Schäden und gesundheitlichen Beeinträchtigungen sind darüber hinaus folgende Maßnahmen für sicheres Arbeiten UNBEDINGT zu beachten:

- Wählen Sie als Aufstellort einen ebenen, erschütterungsfreien Untergrund.
- Halten Sie den Arbeitsbereich und Boden rund um die Maschine sauber und frei von Öl, Fett und Materialresten"
- Sorgen Sie für ausreichende Lichtverhältnisse am Arbeitsplatz.
- Lassen Sie die laufende Maschine niemals unbeaufsichtigt. Stellen Sie sicher, dass sich Unbefugte nur in entsprechendem Sicherheitsabstand zum Gerät aufhalten, und halten Sie insbesondere Kinder gänzlich von der Maschine fern.
- Tragen Sie geeignete Arbeitskleidung (keine lose Kleidung, Krawatten, Schmuck, etc.) – Einzugsgefahr!
- Holzstaub kann Krankheiten verursachen (z.B. Haut-, Atemwegserkrankungen, allergische Reaktionen). Schützen Sie sich davor durch das Tragen geeigneter persönlicher Schutz-ausrüstung (Gehörschutz, Schutzbrille, Feinstaubmaske, Sicherheitsschuhe etc.).
- Unterlassen Sie das Arbeiten an der Maschine bei Müdigkeit, Unkonzentriertheit bzw. unter Einfluss von Medikamenten, Alkohol oder Drogen!
- Überprüfen Sie vor dem Einschalten der Maschine, dass keine Einstell- oder Schraubenschlüssel im/am Gerät zurückgeblieben sind.
- Halten Sie das Gerät vor potentiellen Zündquellen, wie z.B. Kontrollleuchten und/oder offenen Flammen, fern (Brand- und Explosionsgefahr).
- Stellen Sie sicher, dass sich der Netzschalter in der Stellung "Aus" befindet, bevor Sie die Maschine an das Stromnetz anschließen.
- Achten Sie darauf, dass das Gerät geerdet ist.
- Verwenden Sie nur geeignete Verlängerungskabel.
- Schalten Sie das Gerät vor Umrüst-, Reinigungs-, Wartungs- oder Reparaturarbeiten ab, trennen Sie es vom Netz und schützen sie es gegen unbeabsichtigtes Wiedereinschalten.
- Verwenden Sie nur intaktes Werkzeug.
- Wenn Geräte für die Staubabsaugung vorgesehen sind, stellen Sie sicher, dass diese richtig angeschlossen sind und ordnungsgemäß verwendet werden.


5.3 Restrisiken

Trotz bestimmungsgemäßer Verwendung können bestimmte Restrisikofaktoren nicht vollständig ausgeräumt werden. Bedingt durch Aufbau und Konstruktion der Maschine können Gefährdungssituationen auftreten, die in dieser Bedienungsanleitung wie folgt gekennzeichnet sind:


	<p style="text-align: center;">GEFAHR</p> <p>Ein auf diese Art gestalteter Sicherheitshinweis weist auf eine unmittelbar gefährliche Situation hin, die zum Tod oder zu schweren Verletzungen führt, wenn sie nicht gemieden wird.</p>
	<p style="text-align: center;">WARNUNG</p> <p>Ein solcherart gestalteter Sicherheitshinweis weist auf eine möglicherweise gefährliche Situation hin, die zu schweren Verletzungen oder sogar zum Tod führen kann, wenn sie nicht gemieden wird.</p>
	<p style="text-align: center;">VORSICHT</p> <p>Ein auf diese Weise gestalteter Sicherheitshinweis weist auf eine möglicherweise gefährliche Situation hin, die zu geringfügigen oder leichten Verletzungen führen kann, wenn sie nicht gemieden wird.</p>
	<p style="text-align: center;">HINWEIS</p> <p>Ein derartig gestalteter Sicherheitshinweis weist auf eine möglicherweise gefährliche Situation hin, die zu Sachschäden führen kann, wenn sie nicht gemieden wird.</p>

Ungeachtet aller Sicherheitsvorschriften sind und bleiben ihr gesunder Hausverstand und ihre entsprechende technische Eignung/Ausbildung der wichtigste Sicherheitsfaktor bei der fehlerfreien Bedienung der Maschine. **Sicheres Arbeiten hängt von Ihnen ab!**

6 MONTAGE

	<p style="text-align: center;">WARNUNG</p> <p>Hohes Gewicht! Die Drechselbank ist sehr schwer. Für die Montage werden deshalb mindestens zwei oder mehr Personen sowie geeignete Hebeeinrichtungen benötigt, andernfalls kann es im Zuge der Montage zu gefährlichen Situationen kommen, die schwere Verletzungen oder sogar den Tod zur Folge haben können.</p>
---	--

6.1 Lieferumfang prüfen

	<p style="text-align: center;">HINWEIS</p> <p>Sichtbare Transportschäden müssen gemäß den Bestimmungen der Gewährleistung unverzüglich auf dem Lieferschein vermerkt werden, andernfalls gilt die Ware als in Ordnung.</p>
---	---

Überprüfen Sie die Lieferung nach Erhalt auf Vollständigkeit und dahingehend, ob alle Teile der Lieferung in Ordnung sind. Melden Sie Beschädigungen oder fehlende Teile umgehend der Spedition bzw. ihrem Händler.

6.2 Vorbereitende Tätigkeiten

6.2.1 Aufstellort wählen

Wählen Sie für die Maschine einen geeigneten Aufstellort! Beachten Sie dabei die Abmessungen der Maschine gemäß den technischen Angaben sowie die Sicherheitsanforderungen aus Kapitel 5. Der Aufstellort muss über einen passenden Anschluss an das elektrische Netz verfügen. Darüber hinaus muss rund um die Maschine ein Sicherheitsabstand von mindestens 0.8 Metern abgegrenzt werden.

6.2.2 Montage der für den Transport demontierten Komponenten

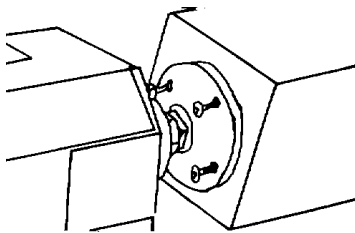
Die Maschine wird vormontiert ausgeliefert. Es müssen lediglich der Reitstock sowie die Handauflage in der benötigten Position platziert und fixiert werden.

Vor der Inbetriebnahme sind sämtliche (Schraub-)Verbindungen auf festen Sitz zu überprüfen. Die Kopiervorrichtung wird den Zeichnungen gemäß montiert.

6.2.3 Montage des Unterbaues

	<ol style="list-style-type: none"> 1. Befestigen Sie die Ablagefläche an den Beinen. 2. Setzen Sie dann das Drehbett (1) auf die Beine. 3. Platzieren Sie den Spindelstock (2) und richten Sie die Löcher im Drehbett (3) an den Löchern in den Kopflatten (4) der Beinsets aus. 4. Stecken Sie die Sechskantschrauben (5) in die Bohrungen und ziehen Sie sie behutsam fest.
--	---

6.2.4 Montage der Planscheibe



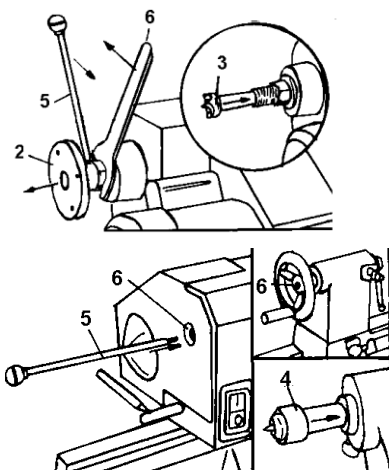
1. Spindelstock-Sporn von der Spindel entfernen.
2. Planscheibe (Durchmesser: 6 cm) auf die Spindel schrauben.
3. Werkstück mit Flachkopfschrauben aus Messing an der Planscheibe befestigen.

6.2.5 Montage des 4-Zack-Mitnehmers



HINWEIS

Schubstange nach Gebrauch entfernen und an einem sicheren Ort aufbewahren!



1. Planscheibe (2) mittels Schubstange (5) und Schraubenschlüssel (6) von der Spindelmutter trennen.
2. 4-Zack-Mitnehmer (3) in die Spindelbohrung einsetzen.
3. Eingebaute, mitlaufende Spitze (4) in die Bohrung des Reitstockes einsetzen!
4. Um entweder 4-Zack-Mitnehmer oder Reitstockspitze zu entfernen, Schubstange (5) in die Bohrung (6) am gegenüberliegenden Ende des Spindelstockes oder Reitstockes stecken.

6.2.6 Vorbereitung der Oberflächen



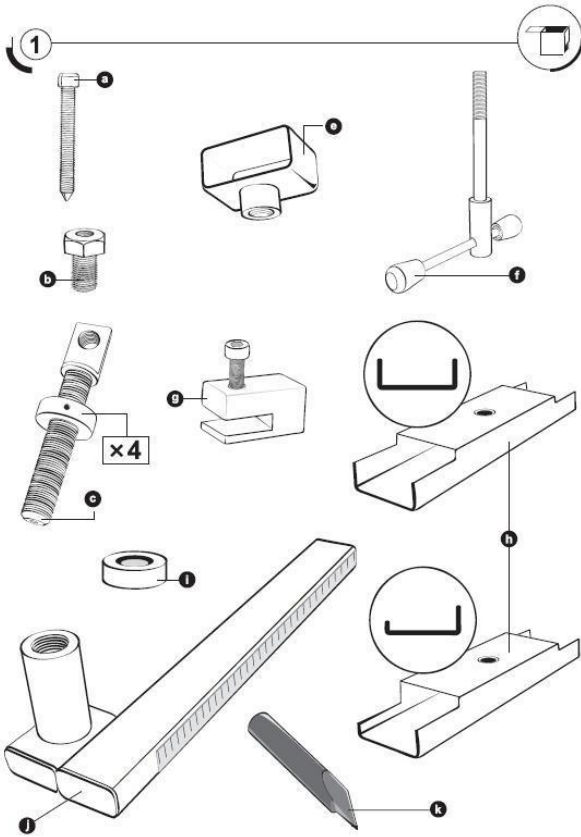
HINWEIS

Der Einsatz aggressiver Reinigungsmittel, wie z.B. von Farbverdünnern, Benzin oder aggressiven Chemikalien, kann zu Sachschäden an Oberflächen führen. Verwenden Sie deshalb zur Reinigung nur milde Reinigungsmittel!

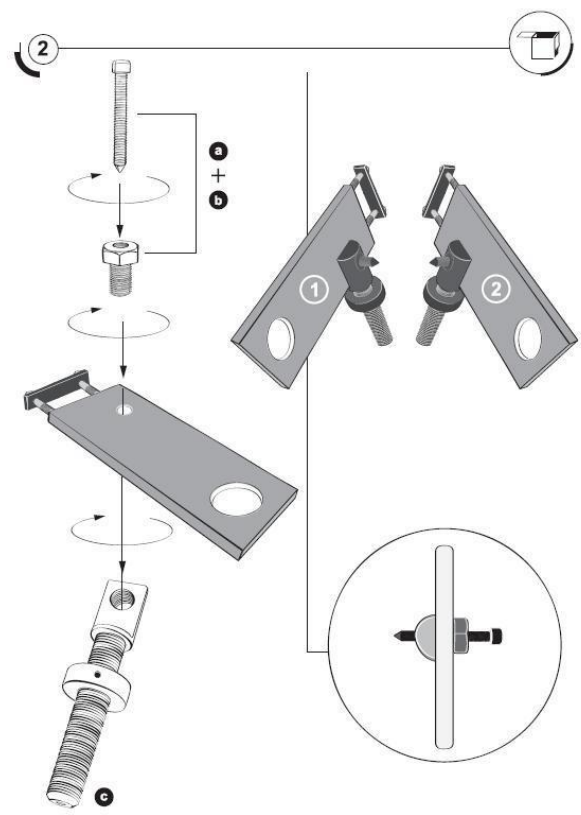
Beseitigen Sie das Konservierungsmittel, das zum Schutz der Teile ohne Anstrich vor Korrosion aufgetragen ist.

6.2.7 Montage der Kopiervorrichtung

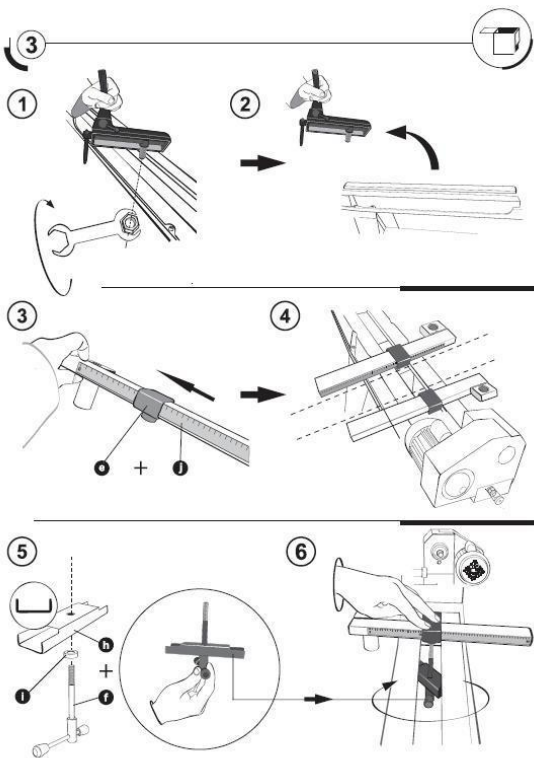
Schritt 1:



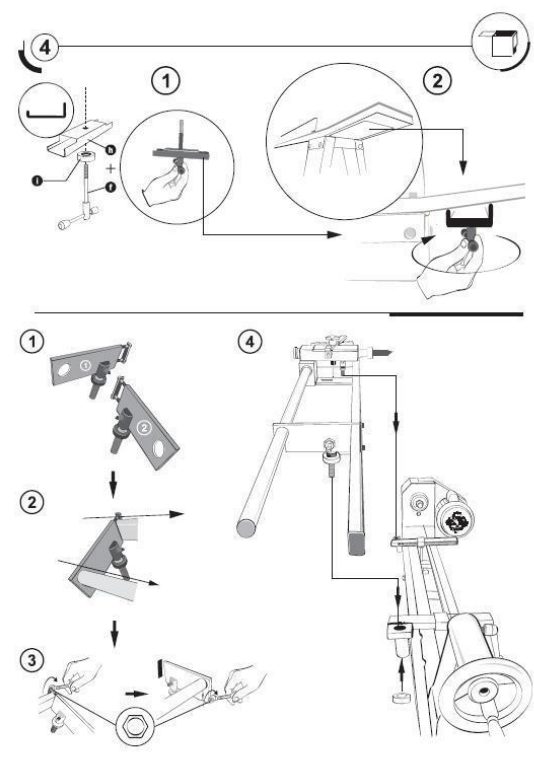
Schritt 2:



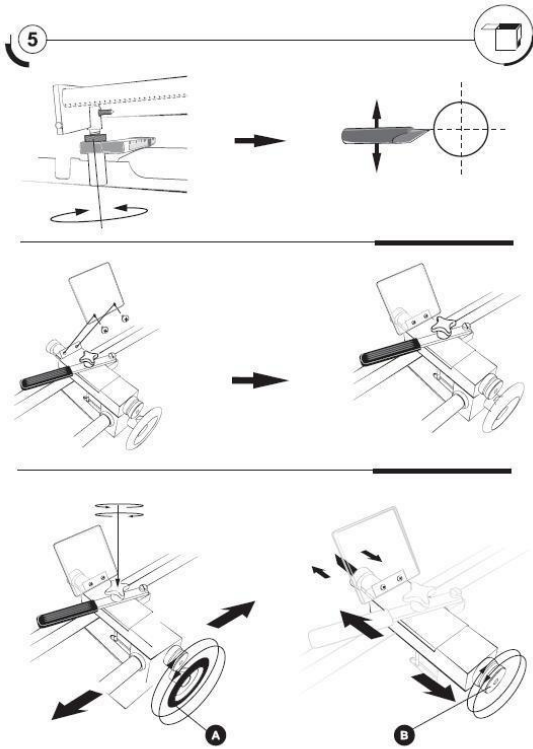
Schritt 3:



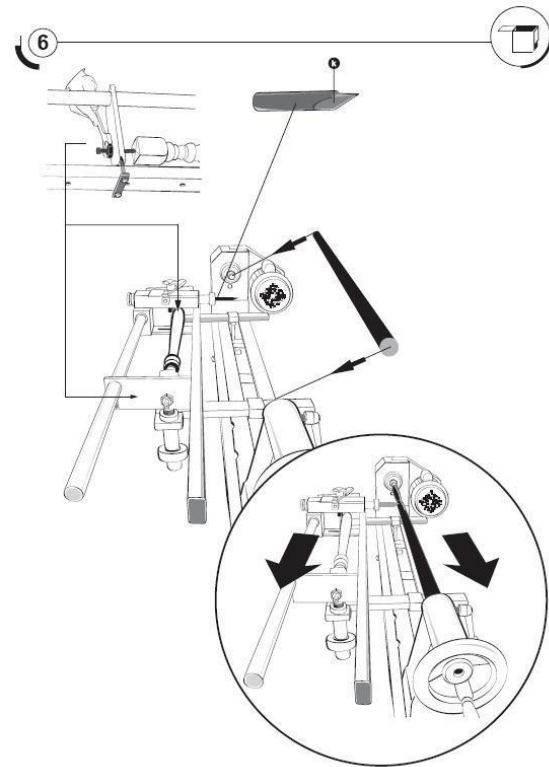
Schritt 4:



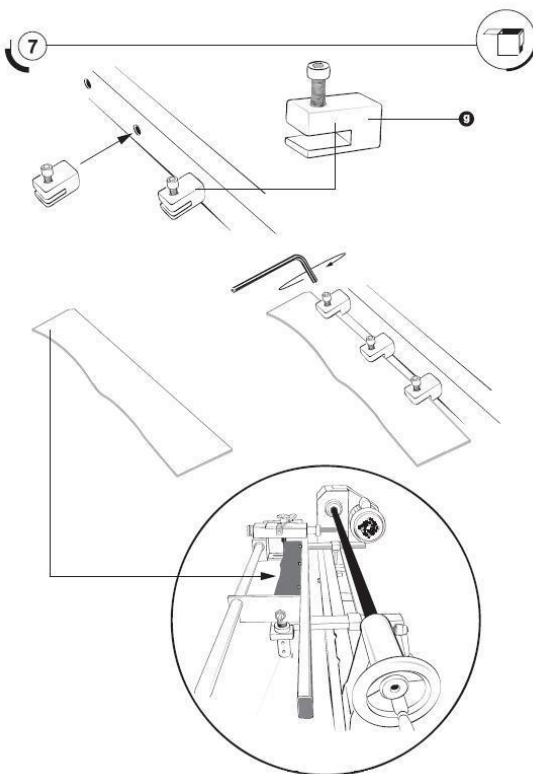
Schritt 5:



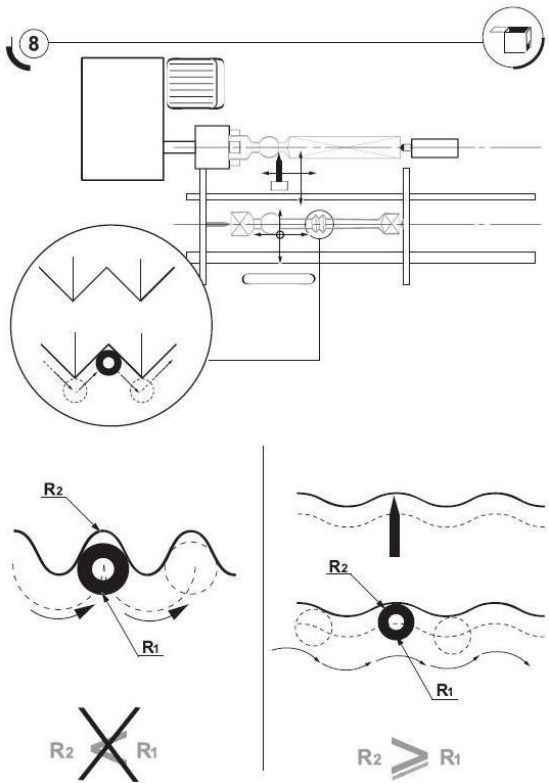
Schritt 6:



Schritt 7:



Schritt 8:



6.3 Elektrischer Anschluss

	WARNUNG
	<p>Hohe elektrische Spannung! Das Arbeiten an nicht geerdeten Maschinen kann im Fall einer Fehlfunktion zu schweren Verletzungen oder sogar zum Tod führen. Betreiben Sie die Maschine daher nur, wenn sie geerdet ist bzw. nur dann, wenn sie an einer geerdeten Steckdose betrieben wird!</p>

- Der elektrische Anschluss der Maschine ist für den Betrieb an einer geerdeten Steckdose vorbereitet!
- Der Stecker darf nur mit einer fachgerecht montierten und geerdeten Steckdose verbunden werden!
- Der mitgelieferte Stecker darf nicht manipuliert werden. Sollte der Stecker nicht passen oder defekt sein, muss er von einem qualifizierten Elektrotechniker getauscht bzw. erneuert werden!
- Im Falle einer Reparatur oder eines Austausches darf der Erdungsleiter nicht an eine unter Spannung stehende Dose angeschlossen sein!
- Überprüfen Sie mit einem qualifizierten Elektriker oder Servicetechniker, dass die Erdungsanweisungen verstanden wurden und die Maschine geerdet ist!
- Ein beschädigtes Kabel ist umgehend zu erneuern!
- Prüfen Sie, ob die Speisespannung und die Stromfrequenz den Angaben auf den Maschinenschild entsprechen. Eine Abweichung vom Wert der Speisespannung von $\pm 5\%$ ist zulässig (z.B.: eine Maschine mit Arbeitsspannung von 380V kann im Spannungsbereich von 370 bis 400V arbeiten).
- Das Speisestromnetz muss mit 16A abgesichert sein.
- Überzeugen Sie sich, dass ein etwaiges Verlängerungskabel in gutem Zustand und für die Leistungsübertragung geeignet ist. Ein unterdimensioniertes Kabel verringert die Leistungsübertragung und erwärmt sich stark.
- Ein beschädigtes Kabel ist umgehend zu erneuern!

	HINWEIS	
	<p>Der Betrieb ist nur mit Fehlerstromschutzeinrichtung (RCD mit maximalem Fehlerstrom von 30mA) zulässig.</p>	

Steckeranschluss 400V:	5-adrig: mit N-Leiter		4-adrig: ohne N-Leiter	
-------------------------------	------------------------------------	--	-------------------------------------	--

7 BETRIEB

7.1 Vor dem Einschalten

- Vor dem Einschalten den richtigen Sitz der beweglichen Teile kontrollieren.
- Überprüfen Sie, ob das Werkstück korrekt eingespannt ist.
- Achten Sie bei dem zu bearbeitenden Material sowohl auf Fremdkörper, wie z.B. Drähte, Nägel etc., als auch auf Unregelmäßigkeiten im Werkstoff, wie z.B. Knorren.
- Überprüfen Sie, ob die beweglichen Teile einwandfrei funktionieren und nicht klemmen oder ob Teile beschädigt sind. Sämtliche Teile müssen richtig montiert sein und alle Bedingungen erfüllen, die den einwandfreien Betrieb der Maschine sicherstellen.
- Drehen Sie JEDESMAL vor dem Einschalten das eingespannte Werkstück per Hand um sicherzustellen, dass es frei läuft und die Handauflage nicht berührt.
- Kontrollieren Sie dabei auch, dass das Werkstück zentriert eingespannt wurde! Unwucht und nicht zentrische eingespannte Werkstücke können schnell zu starken Vibrationen während des Betriebs führen.

7.2 Bedienung

7.2.1 Ein/Ausschalten Maschine



HINWEIS

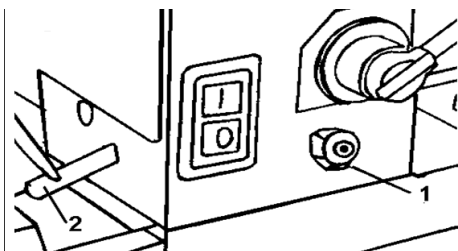
Der Hauptschalter dient zugleich als Not-Aus-Schalter. Nach Betätigen der Not-Aus-Taste oder nach einem Stromausfall muss die Maschine manuell durch Drücken der Taste "I" neu gestartet werden.



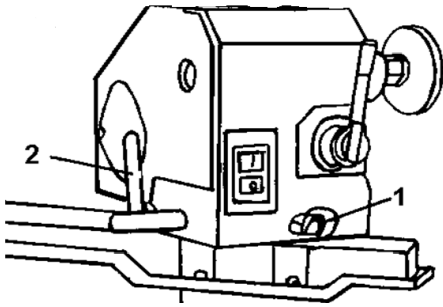
- Zum Starten betätigen Sie die grüne Taste "I"
- Zum Stoppen betätigen Sie die rote Taste "O"

Wichtig: Lassen Sie die Maschine stets zur Maximaldrehzahl anlaufen, ehe Sie mit dem Drehseln beginnen!

7.2.2 Spindelstock schwenken



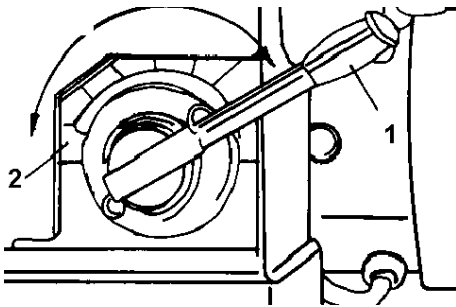
Der Spindelstock verfügt über fünf voreingestellte Positionen: 0°-Einstellung für alle Spindeldrehaufgaben, 60°/90°/120° für den Einsatz bei Planscheiben-Drehaufgaben sowie 180° für den Einsatz für Planscheiben-Drehaufgaben bei Verwendung des Verlängerungsbettes und der Werkzeugauflage.



Um den Spindelstock in die gewünschte Position zu bringen, muss der Kopfarretier-Hebel (1) um mindestens um eine Umdrehung gedreht werden.

Ziehen Sie die Spindelstockentriegelung (2) heraus, drehen Sie den gesamten Spindelstock im Uhrzeigersinn in die gewünschte Position. Der Spindelstock wird fixiert, wenn er in eine der fünf voreingestellten Einstellungen einrastet. Ziehen Sie danach den Kopfarretier-Hebel (1) wieder fest.

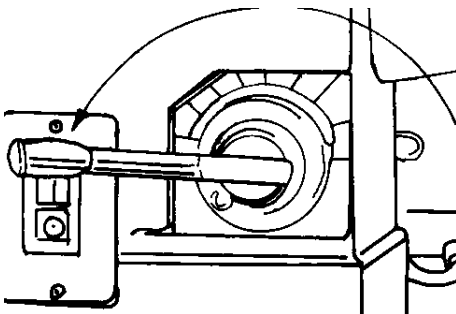
7.2.3 Drehzahl einstellen



Der Geschwindigkeitsregler kann auf einen von zehn voreingestellten Drehzahlbereichen eingestellt werden.

Zum Einstellen ziehen Sie den Regler (1) zuerst zu sich heran und bewegen ihn dann in die gewünschte Position auf der Rastplatte (2).

Drehen Sie den Regler im Uhrzeigersinn, um die Geschwindigkeit zu erhöhen (FAST = schnell), und gegen den Uhrzeigersinn, um die Geschwindigkeit zu verringern (SLOW = langsam).



Stellen Sie den Regler vor dem Ausschalten auf die niedrigste Drehzahl zurück, da andernfalls der Motor nicht starten oder sogar beschädigt werden kann!

Niedrige Drehzahlen verwenden bei:

- Grobabschruppen des Werkstückes
- bei großen Werkstücken, um hohe Fliehkräfte zu vermeiden

Hohe Drehzahl verwenden beim:

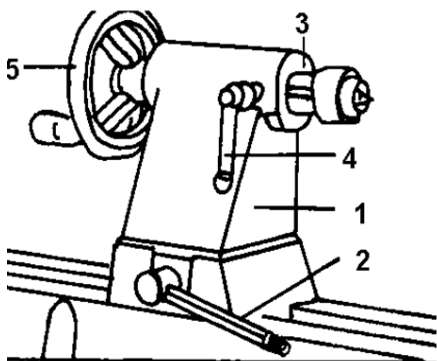
- Wachsen, Schleifen oder Ausdrehen
- Je kleiner und zentrischer das Werkstück, desto höher kann die Drehzahl sein.

Bedienungshinweise

- Legen Sie das Werkzeug auf die Handauflage und fangen Sie mit der Bearbeitung des Werkstückes an.
- Achten Sie auf das Bearbeitungsergebnis, auf die Maschine, die Drehzahl usw.
- Schalten Sie die Maschine aus.
- Warten Sie bis das Werkstück aufgehört hat, sich zu drehen.
- Modifizieren Sie ggf. Drehzahl, Werkzeugwahl, Position Handauflage etc.

Drechseln ist ein kreatives und anspruchsvolles Handwerk. Weiterführende Hinweise für richtiges Drechseln vermitteln Ihnen Drechselseminare und Fachbücher!

7.2.4 Reitstock verschieben



Nach dem Lösen des Sperrhebels (2) kann der Reitstock auf die gewünschte Position auf dem Bett verschoben werden. Durch Anziehen des Sperrhebels wird der Reitstock fixiert.

Die Spindel kann bis zu 6,35 cm aus dem Reitstockgehäuse ausfahren. Sie können die Reitstockspindel (3) bewegen, indem Sie den Spindelarretier-Hebel (4) lösen und dann das Handrad (5) drehen.

Spindelarretier-Hebel (4) und Sperrhebel (2) müssen vor der Bedienung der Drehmaschine wieder arretiert werden!

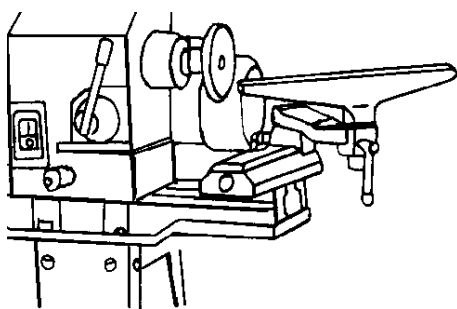
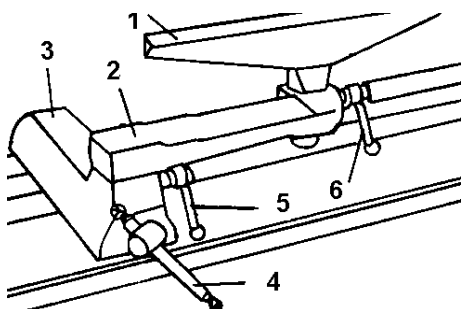
7.2.5 Auflageblock bewegen

Die Werkzeugauflage (1) kann mit oder ohne Arm (2) verwendet werden.

Auflageblock (3) bewegen: Lösen Sie den Arretierhebel (4) und bewegen Sie die Basis nach rechts oder links und nach hinten oder vorne. Ziehen Sie den Arretierhebel an, wenn sich die Werkzeugauflage in der gewünschten Position befindet.

Bei Verwendung des Arms die notwendigen Einstellungen mit den Klemmhebeln (5) und (6) vornehmen, um die Werkzeugauflage zu positionieren.

Hebel 4, 5 und 6 vor dem Einschalten der Drehmaschine anziehen und auf ausreichenden Abstand zwischen Arbeitsplatz und Werkzeugauflage achten!



Die Werkzeugauflage kann für den Einsatz an Außenbord-Drehteilen auch auf das Verlängerungsbett umgestellt werden.

8 WARTUNG

WARNUNG



Gefahr durch elektrische Spannung! Das Manipulieren an der Maschine bei bestehendem Anschluss an die Spannungsquelle kann zu schweren Verletzungen oder zum Tod führen. Maschine vor Reinigungs-, Wartungs- bzw. Instandhaltungsarbeiten immer von der Spannungsversorgung trennen und gegen unbeabsichtigtes Wiedereinschalten sichern! Reparaturtätigkeiten dürfen nur von Fachpersonal durchgeführt werden!

Die Maschine ist wartungsarm und nur wenige Teile müssen gewartet werden. Störungen oder Defekte, die geeignet sind, Ihre Sicherheit zu beeinträchtigen, müssen umgehend behoben werden!

- Die Maschine und alle ihre Teile müssen nach jeder Arbeitsschicht gründlich gereinigt werden, indem Staub und andere Anhaftungen durch Ausblasen entfernt werden.
- Eine Schicht Autowachs auf dem Bett hilft, die Oberfläche sauber und die Bewegung des Reitstockes glatt zu halten.

8.1 Schmierer

Reinigen Sie die Maschine und ihre Teile mit einem starken Druckluftstrahl von Holzstaub und sonstigen Materialresten, die beweglichen Teile reinigen Sie zusätzlich mit einem Pinsel oder einer weichen Bürste. Die regelmäßige Schmierung der Federhebel und anderer Gewindeteile erleichtert die Bedienung.

8.2 Reinigung

Kunststoffteile mit einem feuchten Tuch ohne Reinigungsmittel reinigen.

Maschinenteile mit einem feuchten Tuch und gegebenenfalls etwas handelsüblichem Spülmittel säubern.

Blanke Flächen der Maschine gegen Korrosion imprägnieren (z.B. mit Rostschutzmittel WD40).

8.3 Entsorgung



Beachten Sie die nationalen Abfallbeseitigungs-Vorschriften. Entsorgen Sie die Maschine, Maschinenkomponenten oder Betriebsmittel nicht im Restmüll. Kontaktieren Sie gegebenenfalls Ihre lokalen Behörden für Informationen bezüglich der verfügbaren Entsorgungsmöglichkeiten. Wenn Sie bei Ihrem Fachhändler eine neue Maschine oder ein gleichwertiges Gerät kaufen, ist dieser in bestimmten Ländern verpflichtet, Ihre alte Maschine fachgerecht zu entsorgen.

9 FEHLERBEHEBUNG

	WARNUNG
	<p>Gefahr durch elektrische Spannung! Das Manipulieren am Gerät wenn es an die Stromquelle angeschlossen ist, kann zu schweren Verletzungen oder zum Tod führen. Trennen Sie die Maschine vor der Fehlersuche immer vom Netz und sichern Sie sie gegen unbeabsichtigtes Wiedereinschalten! Reparaturarbeiten dürfen nur von qualifiziertem Personal durchgeführt werden!</p>

Problem	Mögliche Ursache	Behebung
Motor startet nicht	<ul style="list-style-type: none"> Keine Spannung im Stromnetz 	<ul style="list-style-type: none"> Sicherungskasten kontrollieren Ziehen Sie den Netzstecker, prüfen und gegebenenfalls neues Kabel verwenden Lassen sie es durch einen Elektriker kontrollieren
Die Maschine stoppt während der Arbeit	<ul style="list-style-type: none"> Das Werkzeug ist zu stumpf und überlastet den Motor Eine Phase leitet keinen Strom (400V) Werkzeug wird falsch am Werkstück angelegt 	<ul style="list-style-type: none"> Werkzeug schärfen Überprüfen aller führenden Phasen und Zuleitungen durch Fachmann Informationen zu Drechseltechniken einholen und anwenden.

10 PREFACE (EN)

Dear Customer!

This manual contains information and important instructions for the installation and correct use of the Variable Speed Wood Lathe Model VD1100N.

Following the usual commercial name of the machine (see cover) is substituted in this manual with the name "machine".

This manual is part of the product and shall not be stored separately from the product. Save it for later reference and if you let other people use the product, add this instruction manual to the product.



Please read and obey the security instructions!

Before first use read this manual carefully. It eases the correct use of the product and prevents misunderstanding and damages of product and the user's health.

Due to constant advancements in product design, construction pictures and content may diverse slightly. However, if you discover any errors, inform us please.
Technical specifications are subject to changes!

Please check the product contents immediately after receipt for any eventual transport damage or missing parts.

Claims from transport damage or missing parts must be placed immediately after initial product receipt and unpacking before putting the product into operation.

Please understand that later claims cannot be accepted anymore.

Copyright

© 2018

This document is protected by international copyright law. Any unauthorized duplication, translation or use of pictures, illustrations or text of this manual will be pursued by law.

Court of jurisdiction is the regional court Linz or the competent court for 4170 Haslach, Austria!

Customer service contact

HOLZMANN MASCHINEN GmbH

4170 Haslach, Marktplatz 4
AUSTRIA

Tel +43 7289 71562 - 0
Fax +43 7289 71562 - 4

info@holzmann-maschinen.at

11 SAFETY

11.1 Intended use of the machine

Use the machine only if it is in perfect technical condition and in accordance with its intended purpose, safety and hazard awareness! Immediately rectify any malfunctions which could impair safety!

It is generally forbidden to change or make ineffective the safety equipment of the machine!

The machine is intended exclusively for the following activities: Woodturning.

HOLZMANN-MASCHINEN accepts no responsibility or warranty for any other use or any thereof resulting damage to property or injury.

Environmental conditions:

The machine is designed for use under the following conditions:

Rel. Humidity:	max. 70 %
Temperature	von +10° C bis +40° C

Unauthorized use:

- Operation of the machine outdoors.
- Any modification of the construction of the machine.
- Dismantling or switching off the guards.
- The operation of the machine without the provided safety devices.
- Operation of the machine under fire or explosion hazard conditions.
- Modifying or rendering ineffective the safety equipment of the machine.

11.2 Safety instructions

Warning signs and/or stickers on the machine that are illegible or have been removed must be replaced immediately!




Local laws and regulations may determine the minimum age of the operator and limit the use of this machine!

To avoid malfunctions, damages and health impairments, the following measures for safe working must also be observed unconditionally:

- Choose a level, vibration-free surface for installation.
- Keep the working area and floor around the machine clean and free of oil, grease and material residues".
- Ensure adequate lighting conditions at the workplace.
- Never leave the running machine unattended. Ensure that unauthorised persons are only at an appropriate safety distance from the machine and, in particular, keep children away from the machine completely.
- Wear suitable work clothes (no loose clothing, ties, jewellery, etc.) - danger of catching in!
- Wood dust can cause diseases (e.g. skin, respiratory diseases, allergic reactions). Protect yourself by wearing suitable personal protective equipment (hearing protection, safety goggles, fine dust mask, safety shoes, etc.).
- Do not work on the machine in case of fatigue, lack of concentration or under the influence of medication, alcohol or drugs!
- Before switching on the machine, check that no adjusting wrenches or wrenches are left in/on the machine.
- Keep the device away from potential ignition sources, such as control lamps and/or naked flames (fire and explosion hazard).
- Make sure that the mains switch is in the "Off" position before connecting the machine to the mains.
- Make sure that the device is earthed.
- Use only suitable extension cables.
- Switch off the unit before changing, cleaning, maintenance or repair work, disconnect it from the mains and protect it from being switched on again unintentionally.
- Use only intact tools.
- If dust extraction equipment is intended, make sure it is properly connected and used.


11.3 Residual risks

Despite their intended use, certain residual risk factors cannot be completely eliminated. Due to the design and construction of the machine, hazardous situations may occur which are indicated in these operating instructions as follows:


	DANGER
	A safety instruction of this type indicates an imminently dangerous situation which, if not avoided, will result in death or serious injury.
	WARNING
	This type of safety information indicates a potentially dangerous situation which, if not avoided, could result in serious injury or even death..
	CAUTION
	A safety notice designed in this way indicates a potentially hazardous situation which, if not avoided, may result in minor or moderate injury.
	NOTICE
	Such a safety notice indicates a potentially hazardous situation which, if not avoided, may result in property damage.

Regardless of all safety regulations, your common sense and appropriate technical suitability/training are and will remain the most important safety factor for fault-free operation of the machine. **Safe working depends on you!**

12 ASSEMBLY

	WARNING
	Heavy weight! The lathe is very heavy. Therefore, at least two or more persons and suitable lifting equipment are required for installation, otherwise dangerous situations can occur during installation which can result in serious injuries or even death.

12.1 Checking the scope of delivery

	NOTICE
	Visible transport damage must be noted immediately on the delivery note in accordance with the provisions of the warranty, otherwise the goods are deemed to be in order.

Upon receipt, check the delivery for completeness and whether all parts of the delivery are in order. Immediately report any damage or missing parts to the freight forwarder or your retailer.

12.2 Preparatory work

12.2.1 Selecting the place of installation

Select a suitable installation location for the machine! Observe the dimensions of the machine according to the technical specifications and the safety requirements in Chapter 11.

The place of installation must have a suitable connection to the electrical mains.

In addition, a safety distance of at least 0.8 metres must be defined around the machine.

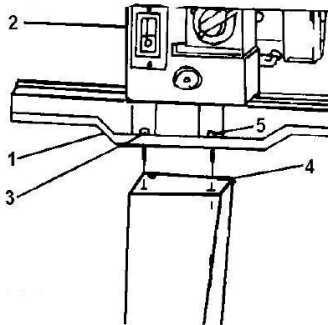
12.2.2 Assembly of components removed for transport

The machine is delivered pre-assembled. Only the tailstock and the hand-rest have to be placed and fixed in the required position.

Before commissioning, all (screw) connections must be checked for tightness.

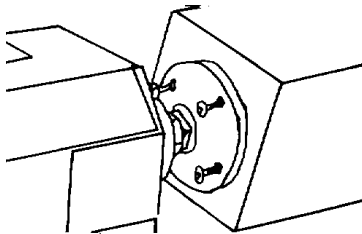
Mount the copying device according to the drawings.

12.2.3 Installation of underframe



1. Attach the support surface to the legs.
2. Then place the rotating bed (1) on its legs.
3. Place the headstock (2) and align the holes in the rotating bed (3) with the holes in the headboards (4) of the leg sets.
4. Insert the hexagonal bolts (5) into the holes and tighten them gently.

12.2.4 Face plate



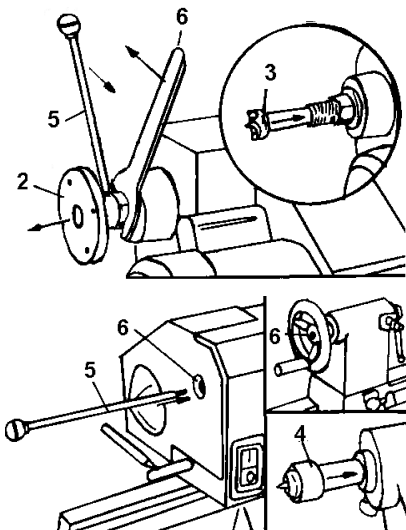
1. Remove the headstock spur from the spindle.
2. Screw the face plate (diameter: 6 cm) onto the spindle.
3. Fasten the workpiece to the face plate using brass pan-head screws.

12.2.5 Spurs



NOTICE

Remove the pushrod after use and store it in a safe place!



1. Separate the face plate (2) from the spindle nut using the push rod (5) and wrench (6).
2. Insert the headstock spur (3) into the spindle bore.
3. Insert the built-in, rotating tip (4) into the bore of the tailstock!
4. To remove either headstock spur or tailstock center, insert thrust rod (5) into the bore (6) at the opposite end of the headstock or tailstock.

12.2.6 Surface preparation



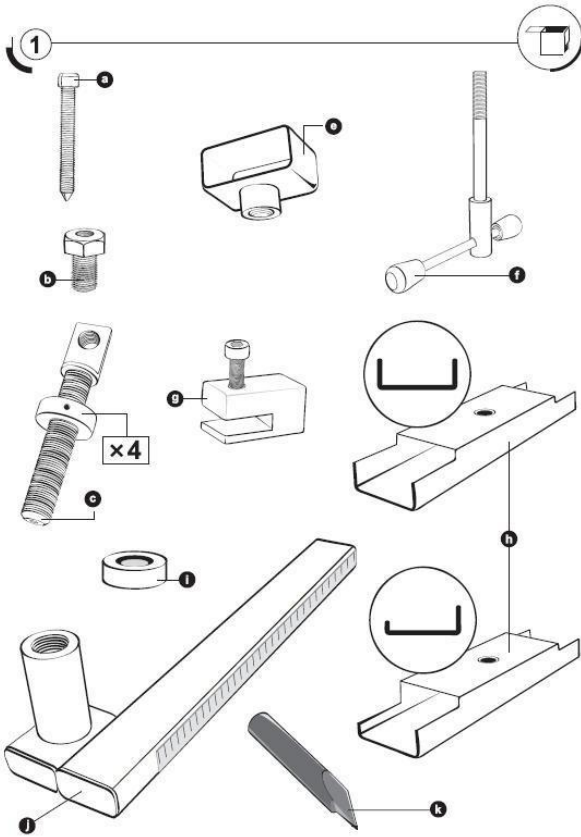
NOTICE

The use of aggressive cleaning agents, e.g. paint thinners, petrol or aggressive chemicals, can lead to damage to surfaces. Therefore, only use mild cleaning agents!

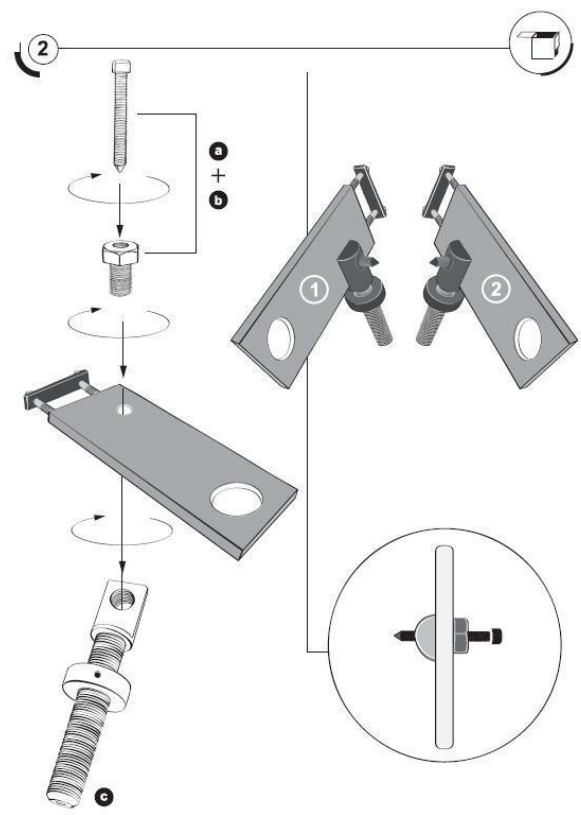
Remove the preservative applied to protect parts without painting against corrosion.

12.2.7 Mounting the coying device

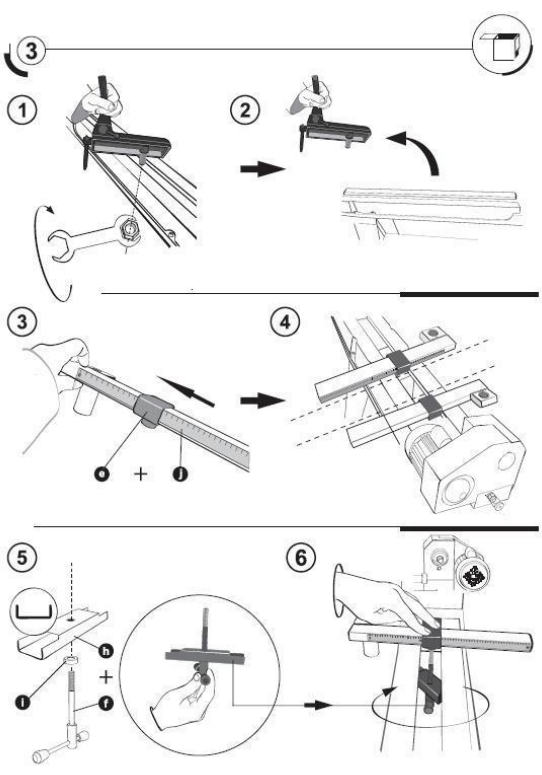
Step 1:



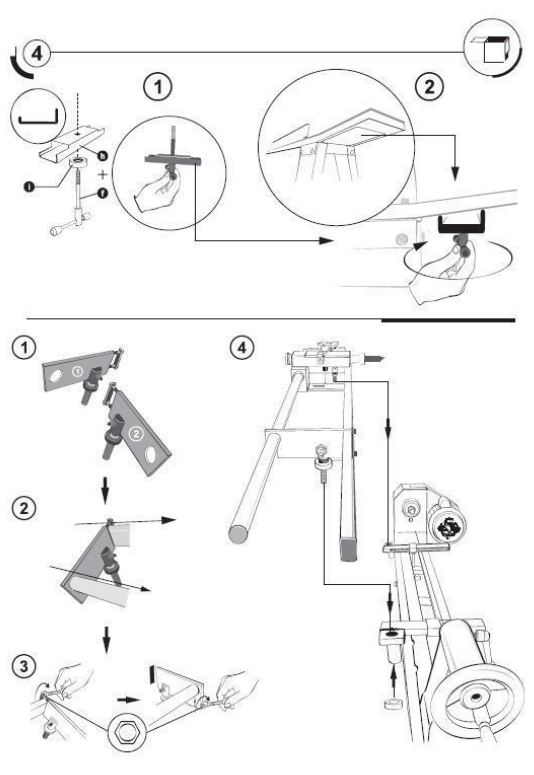
Step 2:



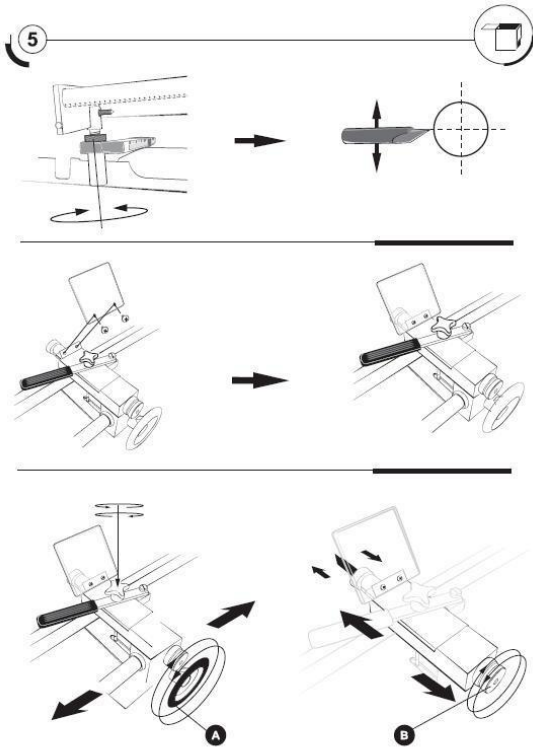
Step 3:



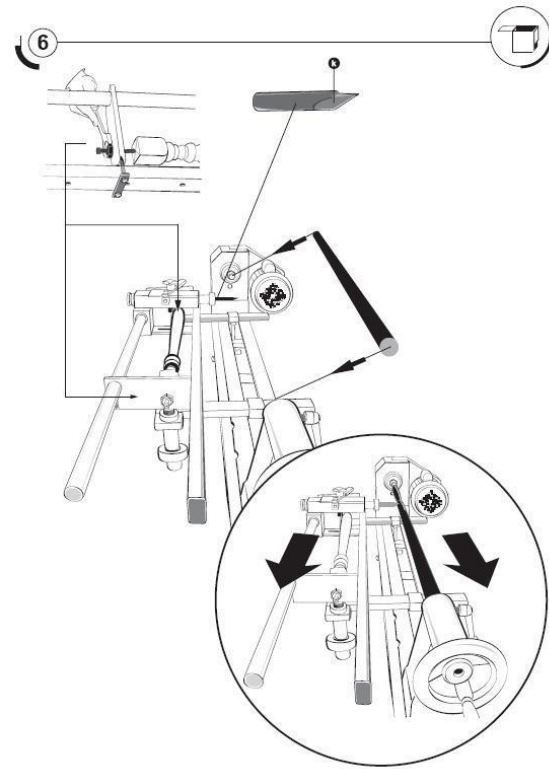
Step 4:



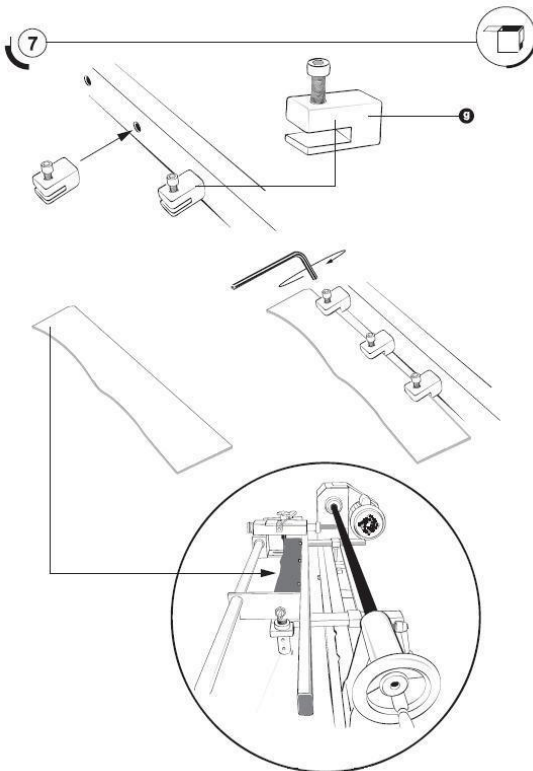
Step 5:



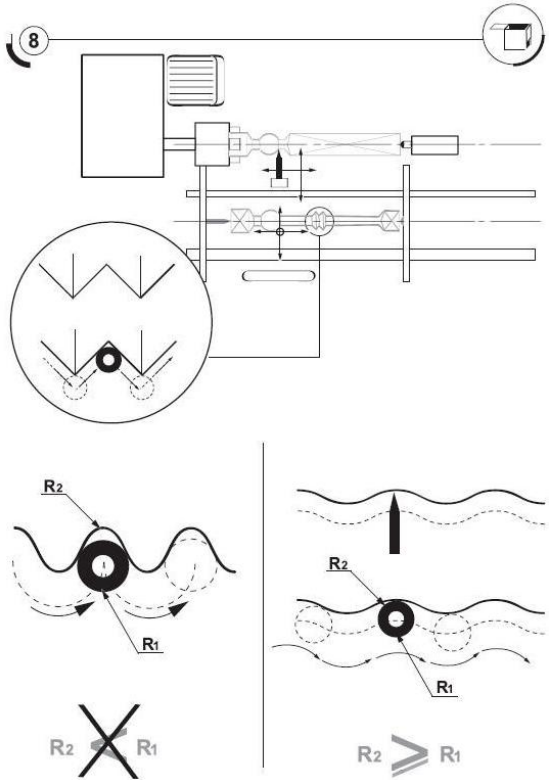
Step 6:



Step 7:



Step 8:



12.3 Electrical connections



WARNING

High electrical voltage! Working on unearthed machines can cause serious injury or even death in the event of malfunction. Therefore, only operate the machine if it is earthed or only if it is operated on an earthed socket!


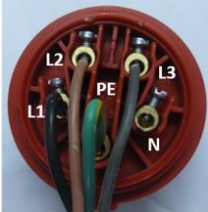
- The electrical connection of the machine is prepared for operation at an earthed socket!
- The plug may only be connected to a properly installed and earthed socket outlet!
- The supplied plug must not be manipulated. If the plug does not fit or is defective, it must be replaced or replaced by a qualified electrician!
- In case of repair or replacement, the grounding conductor must not be connected to a live box!
- Check with a qualified electrician or service technician that the earthing instructions have been understood and that the machine is earthed!
- A damaged cable must be replaced immediately!
- Check that the supply voltage and the current frequency correspond to the information on the machine plate. A deviation from the value of the supply voltage of $\pm 5\%$ is permissible (e.g. a machine with an operating voltage of 380V can operate in the voltage range of 370 to 400V).
- The mains supply must be secured with 16A:
- Make sure that a possible extension cord is in good condition and suitable for the transmission of power. An undersized cord reduces the transmission of power and heats up.
- A damaged cable must be replaced immediately



NOTICE

Operation is only allowed with safety switch against stray current (RCD max. stray current of 30mA)



<p>Plug 400V:</p>	<p>5-wire: with N-conductor</p> 	<p>4-wire: without N-conductor</p> 
--------------------------	--	---

13 OPERATION

13.1 Before switching on

- Before switching on, check that the moving parts are correctly seated.
- Check whether the workpiece is correctly clamped.
- Pay attention to foreign objects, such as wires, nails etc., as well as irregularities in the material, such as knots.
- Check that the moving parts function properly and are not jammed or that parts are damaged. All parts must be correctly assembled and meet all conditions to ensure proper operation of the machine.
- Turn the clamped workpiece by hand EVERY time before switching on to ensure that it runs freely and does not touch the wrist-rest.
- Also check that the workpiece has been clamped centered!
- Unbalanced clamped and non-centric workpieces can quickly lead to strong vibrations during operation.

13.2 Operating

13.2.1 Starting / stopping the machine



NOTICE

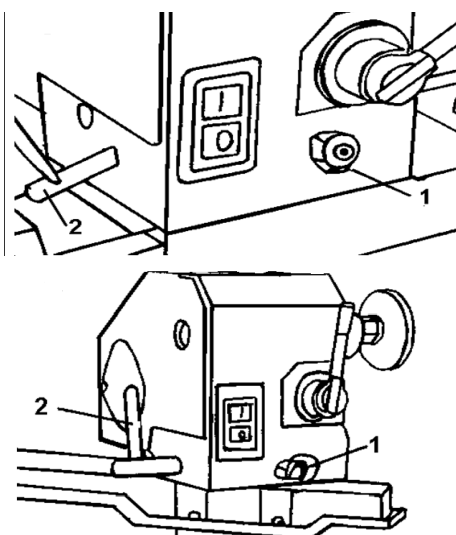
The main switch also serves as an emergency stop switch. After pressing the emergency stop button or after a power failure, the machine must be restarted manually by pressing the "I" button.



- To start, press the green button "I"
- - To stop, press the red button "O"

Important: Always let the machine start up to maximum speed before you start turning!

13.2.2 Swivel the headstock

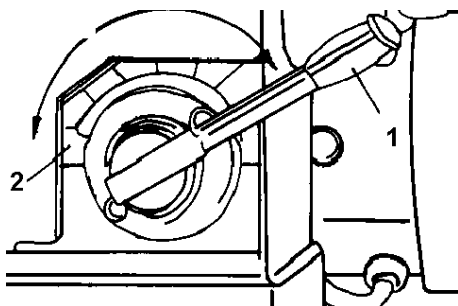


The headstock has five preset positions: 0° setting for all spindle turning tasks, 60°/90°/120° for use with face plate turning tasks and 180° for use with face plate turning tasks when using the extension bed and the tool support.

To move the headstock to the desired position, turn the head locking lever (1) at least one turn.

Pull out the headstock release (2) and turn the entire headstock clockwise to the desired position. The headstock is fixed when it locks into one of the five preset settings. Tighten the head locking lever (1) again.

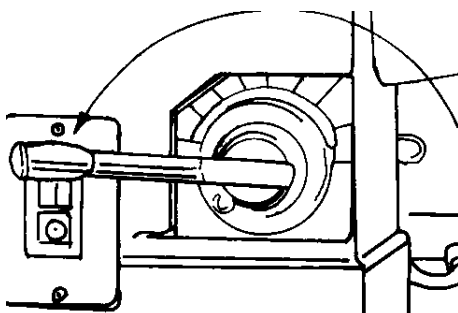
13.2.3 Setting the speed



The speed controller can be set to one of ten preset speed ranges.

To adjust, first pull the controller (1) towards you and then move it to the desired position on the locking plate (2).

Turn the knob clockwise to increase the speed (FAST = fast) and counterclockwise to decrease the speed (SLOW = slow).



Before switching off, reset the controller to the lowest speed, otherwise the engine cannot start or may even be damaged!

Use **low speeds** for:

- Rough roughing of the workpiece
- large workpieces to avoid high centrifugal forces

Use **high speed** for:

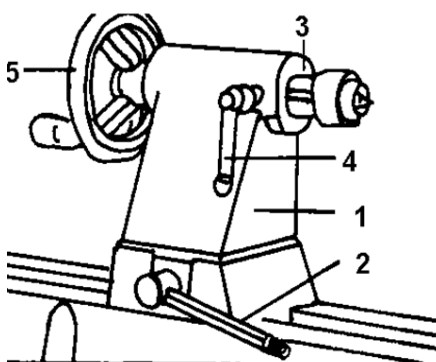
- Waxing, grinding or boring
- The smaller and more centric the workpiece, the higher the speed can be.

General operating instructions

- Place the tool on the palm rest and start machining the workpiece.
- Pay attention to the machining result, the machine, the speed etc.
- Switch off the machine.
- Wait until the workpiece has stopped rotating.
- Modify the speed, tool selection, hand rest position etc., if necessary.

Woodturning is a creative and demanding craft. Further information for correct turning can be found in seminars and technical books!

13.2.4 Moving the tailstock

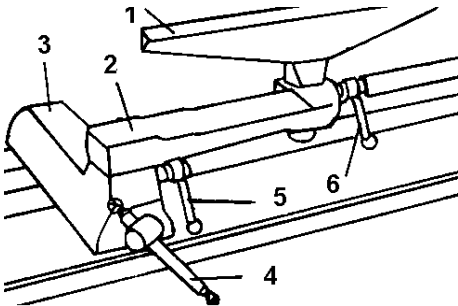


After releasing the locking lever (2), the tailstock can be moved to the desired position on the bed. The tailstock is fixed by tightening the locking lever.

The spindle can extend up to 6.35 cm out of the tailstock housing. You can move the tailstock spindle (3) by releasing the spindle locking lever (4) and then turning the handwheel (5).

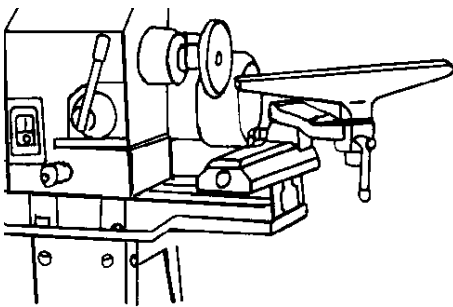
The spindle locking lever (4) and locking lever (2) must be locked again before operating the lathe!

13.2.5 Using the tool rest



The tool rest (1) can be used with or without arm (2). Move support block (3): Release the locking lever (4) and move the base to the right or left and backwards or forwards. Tighten the locking lever when the tool rest is in the desired position.

When using the arm, make the necessary adjustments with the clamping levers (5) and (6) to position the tool rest. Tighten levers 4, 5 and 6 before switching on the lathe and ensure that there is sufficient clearance between the workstation and the tool rest!



The tool rest can also be converted to the extension bed for use on outboard turned parts.

14 MAINTENANCE

WARNING



Danger due to electrical voltage! Manipulating the machine when connected to the power source can cause serious injury or death. Always disconnect the machine from the power supply before cleaning, servicing or maintenance work and secure it against unintentional restarting! Repair work may only be carried out by qualified personnel!

The machine is low-maintenance and only a few parts require maintenance. Malfunctions or defects that are likely to impair your safety must be rectified immediately!

- The machine and all its parts must be thoroughly cleaned after each shift by removing dust and other buildup by blowing it out.
- A layer of car wax on the bed helps keep the surface clean and the tailstock movement smooth.

14.1 Lubrication

Clean the machine and its parts with a strong compressed air jet from wood dust and other material residues; additionally clean the moving parts with a brush or a soft brush. Regular lubrication of the spring levers and other threaded parts facilitates operation.

14.2 Cleaning

Clean plastic parts with a damp cloth without detergent.

Clean machine parts with a damp cloth and, if necessary, a little commercial detergent.


Impregnate bare surfaces of the machine against corrosion (e.g. with rust inhibitor WD40).

14.3 Disposal



Observe national waste disposal regulations. Do not dispose of the machine, machine components or operating materials in residual waste. If necessary, contact your local authorities for information on available disposal options. If you buy a new machine or an equivalent machine from your retailer, he is obliged in certain countries to dispose of your old machine properly.

15 TROUBLESHOOTING

	WARNING
	<p>Danger due to electrical voltage! Manipulating the machine when connected to the power source can cause serious injury or death. Always disconnect the machine from the power supply before troubleshooting and secure it against unintentional restarting! Repair work may only be carried out by qualified personnel!</p>

Problem	Possible cause	Remediation
Motor does not start	<ul style="list-style-type: none"> - No voltage in the power supply system 	<ul style="list-style-type: none"> - Check fuse box - Disconnect the power plug, check and use a new cable if necessary - Have an electrician check it
Machine stops during operation	<ul style="list-style-type: none"> - The tool is too blunt and overloads the motor - One phase does not conduct current (400V) - Tool is incorrectly applied to the workpiece 	<ul style="list-style-type: none"> - Sharpening tools - Inspection of all leading phases and supply lines by a specialist - Obtaining and applying information on turning techniques

16 PREFACIO (ES)

Estimado Cliente,

Este manual contiene informaciones e instrucciones importantes para el uso correcto e instalación del torno de madera VD1100N.

Este manual es parte de la máquina y no debe ser guardado aparte de la máquina. ¡Resérvelo para futuras consultas y si otras personas también usan la máquina, deben también ser informados!

¡Lea atentamente y cumpla las instrucciones de seguridad!



Conozca los controles de la máquina y su manejo. Antes de usar por primera vez esta máquina, lea el manual con atención! Leer el manual, facilita el uso correcto de la máquina y previene las equivocaciones y daños en la máquina y en la salud del usuario.

Debido a los constantes avances en el diseño y construcción del producto las ilustraciones y el contenido pueden ser algo diferentes. Sin embargo, si Usted descubre algún error, le rogamos nos informe usando el formulario de sugerencias.

¡Las especificaciones técnicas pueden cambiar sin previo aviso!

Por favor, compruebe el contenido del producto inmediatamente después de la recepción por cualquier daño eventual de transporte o falta de piezas. Las reclamaciones de daños de transporte o falta de piezas se deben hacer inmediatamente después de la recepción inicial de la máquina y desembalaje, antes de poner la máquina en funcionamiento. Por favor, tenga en cuenta que las reclamaciones posteriores Holzmann Maschinen no los puede aceptar.

Copyright

© 2017

Este documento está protegido por la ley internacional de derecho del autor. Cualquier duplicación, traducción o uso de las ilustraciones sin autorización de este manual, serán perseguidas por la ley – tribunal de jurisdicción de Linz o el tribunal competente para 4170 Haslach, Austria.

Atención al Cliente

HOLZMANN MASCHINEN GmbH

AT-4170 Haslach, Marktplatz 4
AUSTRIA

Tel +43 7289 71562 - 0

Fax +43 7289 71562 - 4

info@holzmann-maschinen.at

17.1 Uso correcto

Die Maschine nur in technisch einwandfreiem Zustand sowie bestimmungsgemäß, sicherheits- und gefahrenbewusst benutzen! Störungen, welche die Sicherheit beeinträchtigen können, umgehend beseitigen lassen!

Es ist generell untersagt, sicherheitstechnische Ausrüstungen der Maschine zu ändern oder unwirksam zu machen!

Die Maschine ist ausschließlich für folgende Tätigkeiten bestimmt: Das Drechseln von Holz.

Für eine andere oder darüber hinausgehende Benutzung und daraus resultierende Sachschäden oder Verletzungen übernimmt HOLZMANN-MASCHINEN keine Verantwortung oder Garantieleistung.

Condiciones de trabajo:

La máquina está prevista para trabajar en las siguientes condiciones ambientales:

Humedad:	max. 70 %
Temperatura:	de +10° C a +40° C

Uso prohibido:

- La máquina no está diseñada para uso al aire libre.
- Cualquier cambio en el diseño de la máquina es inadmisibile.
- El desmontaje o desconexión de los dispositivos de seguridad están prohibidos.
- El uso de la máquina sin los dispositivos de seguridad está prohibido.
- La máquina no está diseñada para funcionar en condiciones explosivas.
- Uso de la máquina sin los dispositivos de seguridad.

17.2 Reglas de Seguridad

Las señales de advertencia y / o calcomanías en la máquina que son ilegibles o que se han retirado deben reemplazarse inmediatamente!

Las leyes y regulaciones locales pueden establecer la edad mínima del operador y restringir el uso de esta máquina!

Para evitar fallos de funcionamiento, daños y problemas de salud, también se deben observar las siguientes medidas para un trabajo seguro:

- Seleccione una superficie nivelada y sin vibraciones como lugar de instalación.
- Mantenga el área de trabajo y el piso alrededor de la máquina limpios y sin aceite, grasa y restos de material"
- Asegurar condiciones de iluminación adecuadas en el lugar de trabajo.
- Nunca deje la máquina en funcionamiento sin supervisión. Asegúrese de que las personas no autorizadas estén a una distancia segura del dispositivo y, en particular, mantenga a los niños completamente alejados de la máquina.
- Use ropa de trabajo adecuada (sin ropa suelta, corbatas, joyas, etc.) ¡Peligro de atraparse!
- El polvo de madera puede causar enfermedades (como reacciones cutáneas, respiratorias, alérgicas). Protéjase usando un equipo adecuado de protección personal (protección auditiva, gafas de seguridad, máscara antipolvo, zapatos de seguridad, etc.).
- ¡No trabaje en la máquina en caso de cansancio, falta de concentración o bajo la influencia de medicamentos, alcohol o drogas!
- Antes de encender la máquina, asegúrese de que no queda ninguna llave de ajuste en el dispositivo.
- Mantenga el dispositivo alejado de posibles fuentes de ignición, como Luces indicadoras y / o llamas abiertas, a distancia (riesgo de incendio y explosión).
- Asegúrese de que el interruptor de alimentación esté en la posición "off" (apagado) antes de conectar la máquina a la red eléctrica.
- Asegúrese de que el dispositivo está conectado a tierra.
- Utilice solo cables de extensión adecuados.
- Apague el dispositivo antes de reequiparlo, limpiarlo, darle mantenimiento o repararlo, desconéctelo de la red eléctrica y protéjalo contra reinicios involuntarios.
- Utilice solo herramientas intactas.
- Si se proporcionan dispositivos para la extracción de polvo, asegúrese de que están conectados correctamente y que sean utilizados correctamente.


17.3 Riesgos residuales

A pesar de su uso previsto, ciertos factores de riesgo residuales no pueden eliminarse por completo. Debido al diseño y la construcción de la máquina, pueden ocurrir situaciones peligrosas que están marcadas de la siguiente manera en este manual de operación:


	PELIGRO
	Un aviso de seguridad diseñado de esta manera indica una situación de peligro inminente que, si no se evita, causará la muerte o lesiones graves.
	ADVERTENCIA
	Un aviso de seguridad diseñado de esta manera indica una situación potencialmente peligrosa que, de no evitarse, podría causar la muerte o lesiones graves.
	PRECAUCIÓN
	Un aviso de seguridad diseñado de esta manera indica una situación potencialmente peligrosa que, si no se evita, podría causar lesiones menores o menores.
	NOTA
	Un aviso de seguridad diseñado de esta manera indica una situación potencialmente peligrosa que puede provocar daños a la propiedad si no se evita.

Independientemente de todas las normas de seguridad, su sentido común y su idoneidad / capacitación técnica correspondiente son y seguirán siendo el factor de seguridad más importante para garantizar un funcionamiento impecable de la máquina. El trabajo seguro depende de usted!

18 MONTAGE

	ADVERTENCIA
	De gran peso! El torno es muy pesado. Por lo tanto, se requieren al menos dos o más personas y equipo de levantamiento adecuado para el ensamblaje, de lo contrario, puede dar lugar a situaciones peligrosas durante el ensamblaje, lo que puede resultar en lesiones graves o incluso la muerte.

18.1 Controlar la mercancía

	NOTA
	Los daños visibles en tránsito se deben anotar inmediatamente en el albarán de entrega de acuerdo con las disposiciones de la garantía, de lo contrario se considerará que las mercancías están en orden.

Al recibirlo, verifique que la entrega esté completa y si todas las partes de la entrega están en orden. Reporte cualquier daño o piezas faltantes a la compañía de envío o su distribuidor inmediatamente.

18.2 Actividades preparatorias

18.2.1 Lugar de trabajo

¡Elija un lugar de instalación adecuado para la máquina! Observe las dimensiones de la máquina de acuerdo con las especificaciones técnicas y los requisitos de seguridad del Capítulo 5.

El sitio de instalación debe tener una conexión adecuada a la red eléctrica.

Además, se debe definir una distancia de seguridad de al menos 0,8 metros alrededor de la máquina.

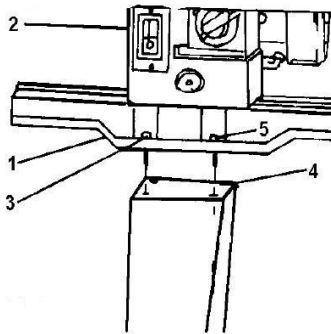
18.2.2 Montaje de componentes desmontados para su transporte.

La máquina se entrega premontada. Todo lo que tiene que hacer es colocar y fijar el contrapunto y el reposamanos en la posición requerida.

Antes de la puesta en servicio, todas las conexiones (de tornillo) deben ser revisadas para ver si están apretadas.

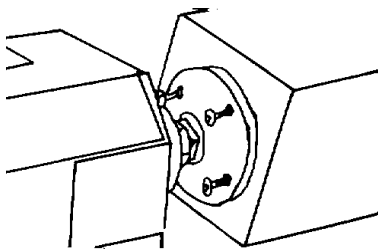
El dispositivo de copiado se monta según los dibujos.

18.2.3 Montaje del Torno a las patas



1. Coloque el ensamble de la bancada (1) en el conjunto de patas.
2. Coloque el ensamble del cabezal (2) sobre la parte superior de la placa y alinee las perforaciones de la bancada (3) con las perforaciones en la placa superior (4).
3. Alinee el final del ensamble de la contrapunta del torno sobre las perforaciones de montaje de la placa superior y asíntelo cuidadosamente.
4. Inserte los pernos hexagonales (5) dentro de las perforaciones de montaje en cada cama y apriételos con cuidado.

18.2.4 Montaje Placa Frontal



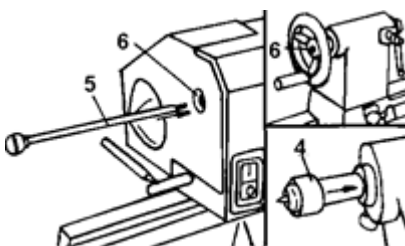
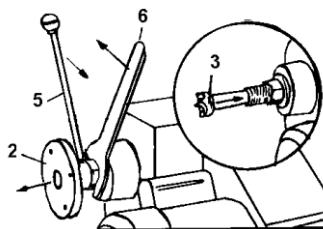
1. Quite la espuela del cabezal del eje.
2. Inserte la placa frontal de 6 pulgadas al eje.
3. Monte la pieza de trabajo a la placa frontal con los tornillos para madera de cabeza plana. Asegúrese que la longitud de los tornillos no interfiera con las herramientas de corte.

18.2.5 Montaje Espuelas



NOTA

Retire la varilla de empuje después de usarla y guárdela en un lugar seguro.



1. Separe la placa frontal (2) de la tuerca del husillo por medio de la varilla de empuje (5) y la llave (6).
2. Inserte la espuela del cabezal (3) en la perforación del eje.
3. Inserte el centro vivo (4) en la perforación de la contrapunta!
4. Para quitar la espuela del cabezal o el centro de la contrapunta, inserte la varilla de extracción (5) dentro de la perforación (6) al final opuesto del cabezal o de la contrapunta. Quite y guarde la varilla en un lugar seguro después de usarla.

18.2.6 Preparación de la Superficie

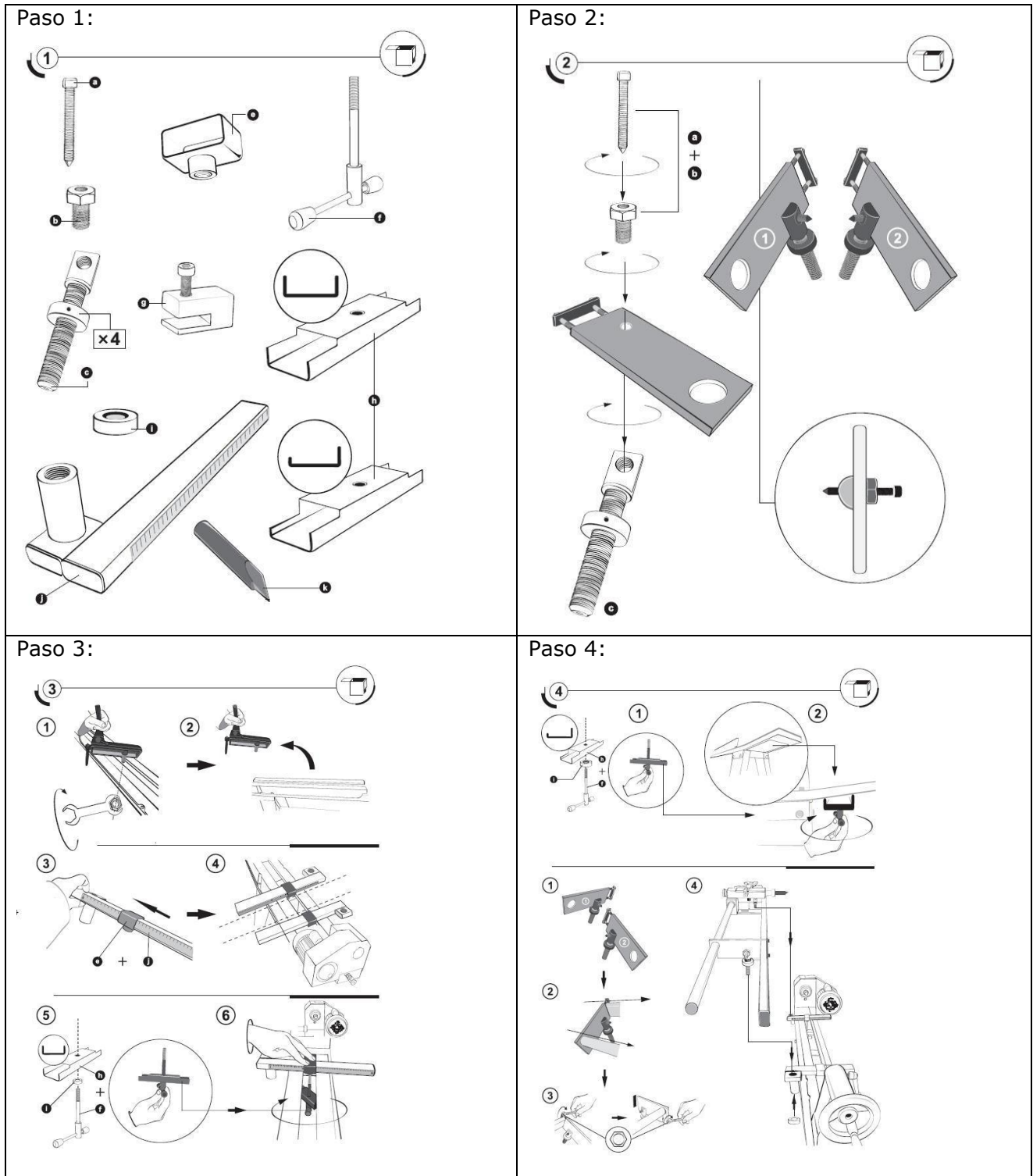


NOTA

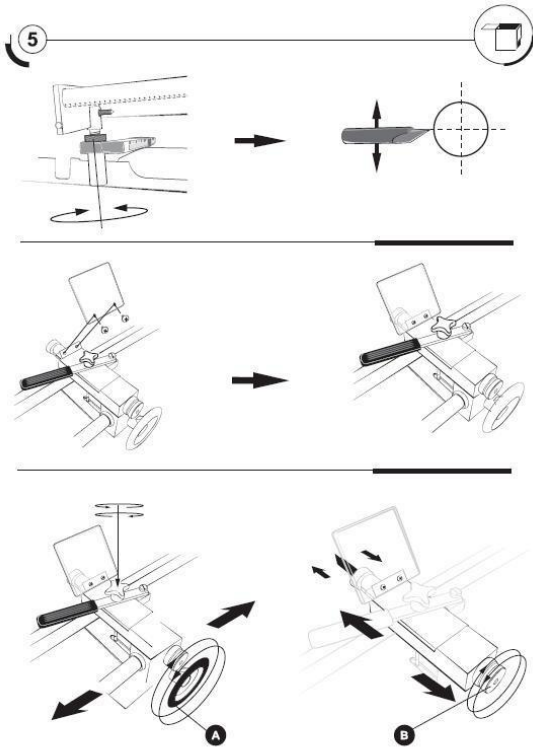
El uso de detergentes agresivos, por ej. diluyente de pintura, la gasolina o los productos químicos agresivos pueden dañar las superficies. ¡Use solo detergentes suaves para la limpieza!

Retire el conservante que se aplica para evitar que las piezas se pinten sin corrosión.

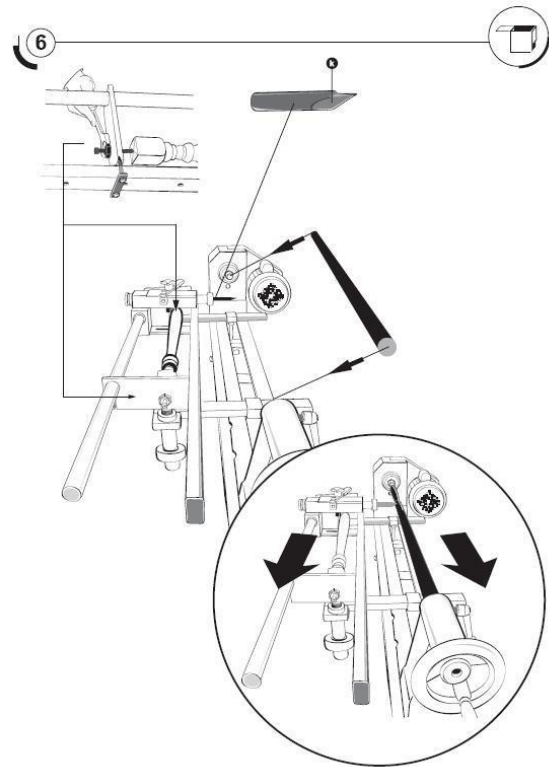
18.2.7 Montaje del copiador



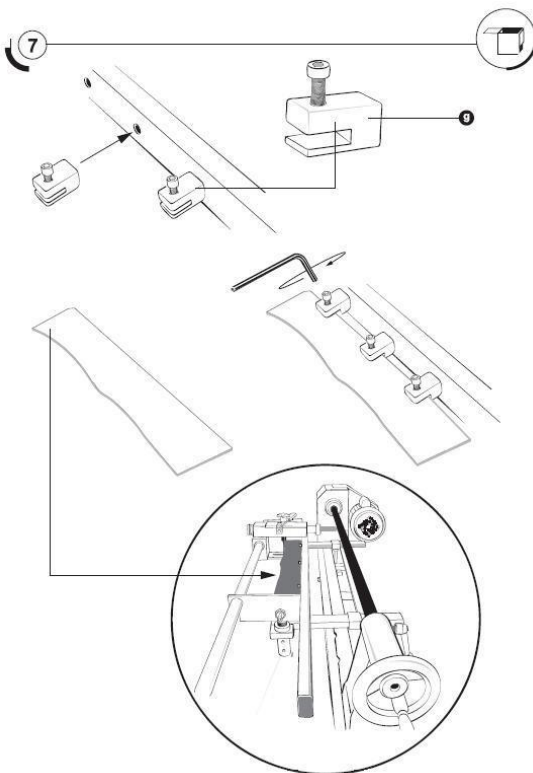
Paso 5:



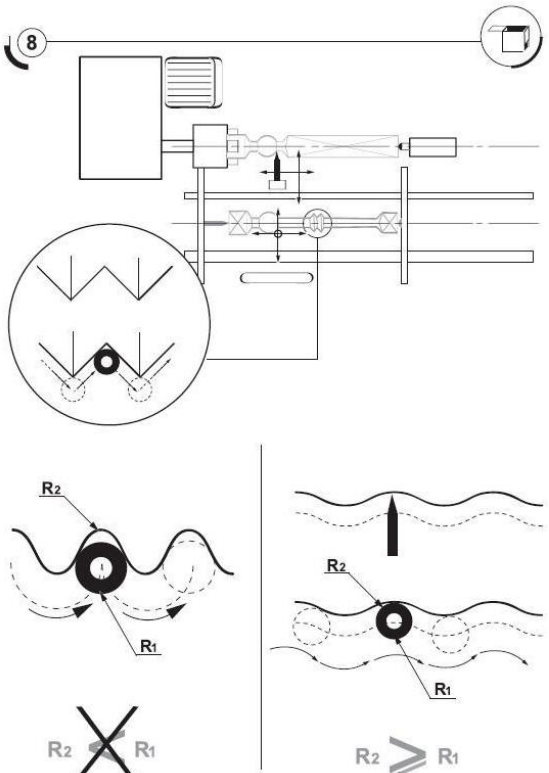
Paso 6:



Paso 7:



Paso 8:



18.3 Conexión eléctrica



ADVERTENCIA

¡Alto voltaje! Trabajar en maquinaria no conectada a tierra puede provocar lesiones graves o la muerte en caso de mal funcionamiento. Por lo tanto, solo opere la máquina si está conectada a tierra o si se opera con una toma a tierra!

- La máquina está preparada para el funcionamiento con una conexión eléctrica a tierra!
- El enchufe solo se puede conectar a un tomacorriente montado a tierra profesionalmente!
- El enchufe no debe ser manipulado. Si el enchufe no encaja o está defectuoso, debe ser reemplazado por un electricista calificado!
- En caso de reparación o reemplazo, la conexión a tierra debe estar desconectada del toma de corriente!
- Verifique con un electricista o técnico de servicio calificado que se hayan entendido las instrucciones de conexión a tierra y que la máquina esté conectada a tierra correctamente!
- Un cable dañado debe ser reemplazado inmediatamente!
- Compruebe si la tensión de alimentación y la frecuencia actual corresponden a la información en la placa de identificación. Se permite una desviación del valor de la tensión de alimentación de $\pm 5\%$ (por ejemplo, una máquina con una tensión de trabajo de 380V puede operar en el rango de tensión de 370 a 400V).
- La red de suministro debe estar protegida con 16A.
- Asegúrese de que cualquier cable de extensión esté en buenas condiciones y sea capaz de transmitir energía. Un cable de tamaño inferior reduce la transferencia de energía y se calienta.



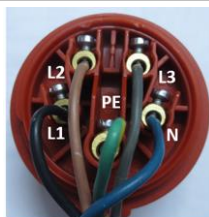
NOTA

La operación solo está permitida con un dispositivo de corriente residual (RCD con una corriente residual máxima de 30 mA).

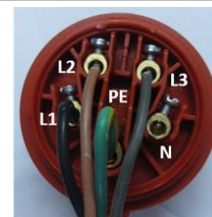


Conector 400V:

5-cables:
con
N-Guía



4-cables:
sin
N-Guía



19 FUNCIONAMIENTO

19.1 Antes de encender

- Antes de encender, verifique que las partes móviles estén en la posición correcta.
- Compruebe, si la pieza está correctamente sujeta.
- Tenga en cuenta antes de procesar el material, los objetos extraños, como por ejemplo partículas, cables, clavos, etc, así como nudos e irregularidades en el mismo .
- Compruebe, si las piezas móviles funcionan correctamente y no se atascan o si las piezas están dañadas. Todas las piezas deben estar correctamente instaladas y cumplir con todas las condiciones que aseguren el funcionamiento correcto de la máquina.
- Antes de encender la máquina, gire la pieza con la mano para asegurarse de que funcione libremente y que no toque el reposamuñecas.
- ¡Compruebe que la pieza de trabajo se haya sujetado bien al centro! Un desequilibrio o des centrado en la pieza puede conducir rápidamente a una vibración severa durante la operación.

19.2 Manejo

19.2.1 Encendido/Apagado



NOTA

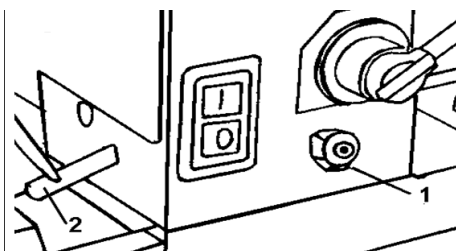
El interruptor principal también sirve como un interruptor de Parada de Emergencia. Después de presionar el botón de parada de emergencia o después de un corte de energía, la máquina debe reiniciarse manualmente presionando el botón "I".



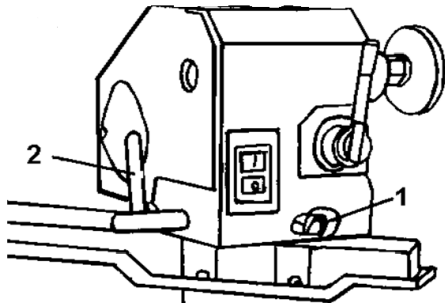
- Para empezar, pulse el botón verde "I"
- Para parar, presione el botón rojo "O"

Importante: siempre arranque la máquina a la velocidad máxima antes de comenzar a girar

19.2.2 Girar el cabezal

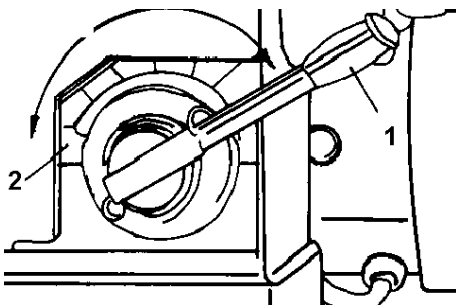


El cabezal tiene cinco posiciones preestablecidas: ajuste de 0 ° para todas las tareas de giro del husillo, 60 ° / 90 ° / 120 ° para uso con tareas de giro de placa frontal, y 180 ° para su uso con tareas de giro de placa frontal cuando se usa la cama de extensión y el soporte para herramientas.



Para llevar el cabezal a la posición deseada, la palanca de bloqueo del cabezal (1) debe girarse al menos una vuelta. Tire del bloqueo del cabezal (2), gire todo el cabezal hacia la derecha hasta la posición deseada. El cabezal se fija cuando se bloquea en una de las cinco configuraciones predeterminadas. Luego vuelva a apretar la palanca de bloqueo del cabezal (1).

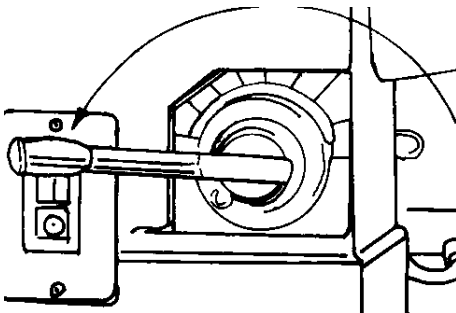
19.2.3 Ajuste de la velocidad



El control de velocidad se puede configurar en uno de los diez rangos de velocidad preestablecidos.

Para ajustar, primero tire del control (1) hacia usted y luego muévalo a la posición deseada en la placa de retención (2).

Gire el dial hacia la derecha para aumentar la velocidad (Rápido) y hacia la izquierda para disminuir la velocidad (Lento = Lento).



Reinicie el controlador a la velocidad más baja antes de apagarlo; de ésta manera evitará que el motor no arranque ni se dañe!

Bajas velocidades para:

- Desbaste de la pieza de trabajo
- Para piezas grandes, para evitar altas fuerzas de centrifugado

Alta velocidad para:

- Encerar, moler o dar vuelta

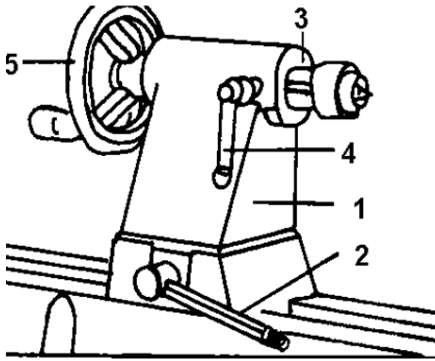
Cuanto más pequeña y más centrada sea la pieza, mayor será la velocidad.

Instrucciones de uso

- Coloque la herramienta en el reposamuñecas y comience a trabajar en la pieza de trabajo.
- Preste atención al resultado del mecanizado, a la máquina, a la velocidad, etc.
- Apagar la máquina.
- Espere hasta que la pieza de trabajo haya dejado de girar.
- Si es necesario, modifique la velocidad, la selección de herramientas, la posición del reposante, etc.

El torneado es un arte creativo y desafiante. Se pueden encontrar consejos adicionales para el torneado adecuado en seminarios y libros de texto sobre torneado!

19.2.4 Mover el contrapunto



Después de liberar la palanca de bloqueo (2), el contrapunto se puede mover a la posición deseada en la cama. El contrapunto se fija apretando la palanca de bloqueo. El husillo puede extenderse hasta 6,35 cm desde la carcasa del contrapunto. Puede mover el eje del cabezal móvil (3) aflojando la palanca de bloqueo del eje (4) y luego girando el volante (5).

La palanca de bloqueo del eje (4) y la palanca de bloqueo (2) deben volver a bloquearse antes de operar el torno!

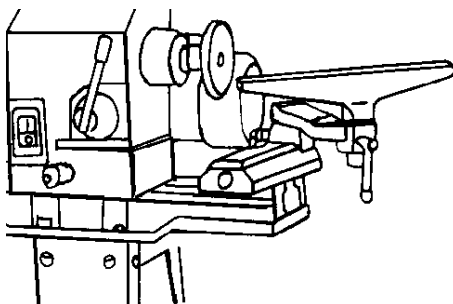
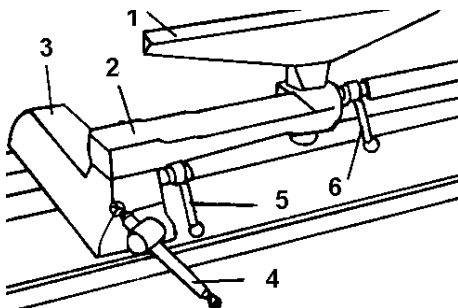
19.2.5 Mover el bloque de soporte

El soporte para herramientas (1) se puede utilizar con o sin brazo (2).

Mover el bloque de soporte (3): Suelte la palanca de bloqueo (4) y mueva la base hacia la derecha o hacia la izquierda y hacia atrás o hacia adelante. Apriete la palanca de bloqueo cuando el descanso de la herramienta esté en la posición deseada.

Cuando utilice el brazo, realice los ajustes necesarios con las palancas de sujeción (5) y (6) para colocar el soporte de la herramienta.

Apriete las palancas 4, 5 y 6 antes de encender el torno y asegúrese de que haya suficiente espacio entre la estación de trabajo y el soporte de la herramienta!



El resto de la herramienta también se puede convertir en la cama de extensión para su uso con piezas torneadas externas.

20 MANTENIMIENTO

ADVERTENCIA



¡Peligro por tensión eléctrica! La manipulación de la máquina mientras está conectada a la fuente de alimentación puede causar lesiones graves o la muerte. ¡Desconecte siempre la máquina de la fuente de alimentación antes de realizar trabajos de limpieza, mantenimiento o reparación y asegúrese de que no se reinicie involuntariamente! Las actividades de reparación solo pueden ser realizadas por personal cualificado!

La máquina requiere poco mantenimiento, solo algunas partes requieren de ello. ¡Las fallas o defectos que puedan afectar su seguridad deben ser corregidos inmediatamente!

- Limpie a fondo la máquina y todas sus partes después de cada turno de trabajo eliminando el polvo y otras acumulaciones.
- Una capa de cera para automóviles en la cama ayuda a mantener la superficie limpia y suaviza el movimiento del contrapunto.

20.1 Lubricado

Limpie la máquina y sus partes con un fuerte chorro de aire comprimido de polvo de madera y otros residuos de materiales, y limpie adicionalmente las partes móviles con un pincel o un cepillo suave. La lubricación regular de las palancas de resorte y otras piezas roscadas facilita el funcionamiento.

20.2 Limpieza

Limpiar las piezas de plástico con un paño húmedo sin detergente.

Limpie las piezas de la máquina con un paño húmedo y, si es necesario, con un detergente comercial.

Impregne las superficies descubiertas de la máquina contra la corrosión (por ejemplo, con inhibidor de óxido WD40).

20.3 Desecho



Observe las normas nacionales de eliminación de residuos. No deseche la máquina, los componentes de la máquina o el equipo en los residuos residuales.

Si es necesario, póngase en contacto con las autoridades locales para obtener información sobre las opciones de eliminación disponibles.

Si compra una máquina nueva o equivalente de su distribuidor, en algunos países es necesario que deseche su máquina antigua correctamente.

21 DETECCIÓN DE PROBLEMAS

ADVERTENCIA	
	<p>Gefahr durch elektrische Spannung! Das Manipulieren am Gerät wenn es an die Stromquelle angeschlossen ist, kann zu schweren Verletzungen oder zum Tod führen. Trennen Sie die Maschine vor der Fehlersuche immer vom Netz und sichern Sie sie gegen unbeabsichtigtes Wiedereinschalten! Reparaturarbeiten dürfen nur von qualifiziertem Personal durchgeführt werden!</p>

Problema	Causa posible	Reparación
Motor no enciende	<ul style="list-style-type: none"> No hay tensión en la red 	<ul style="list-style-type: none"> Sicherungskasten kontrollieren Ziehen Sie den Netzstecker, prüfen und gegebenenfalls neues Kabel verwenden Lassen sie es durch einen Elektriker kontrollieren
La Máquina se para durante el trabajo	<ul style="list-style-type: none"> La herramienta ha perdido el filo por lo que sobrecarga el motor Una fase no conduce corriente (400V) Resultado incorrecto de copiado 	<ul style="list-style-type: none"> Afilan la herramienta Deje que un especialista verifique todas las fases y líneas de suministro principales Buscar información sobre técnicas de torneado.

22 FÖRORD (SE)

Bäste kund,

Denna bruksanvisning innehåller information och viktiga anvisningar gällande idrifttagning och hantering av kopieringssvarvbänken VD 1100N.

I det följande ersätts apparatens handelsbeteckning (se försättsblad) med beteckningen "maskin".



Driftsanvisningen är en del av maskinen och får inte avlägsnas. Bevara den för framtida bruk och bifoga bruksanvisningen med maskinen om den överlämnas till tredje part!

Beakta säkerhetsanvisningarna!

Läs igenom denna anvisning noga innan idrifttagningen. På så sätt underlättas en korrekt användning, missförstånd och eventuella skador förebyggs.

Följ varnings- och säkerhetsanvisningarna. Om dessa missaktas så kan det leda till allvarliga personskador.

Den ständiga vidareutvecklingen av våra produkter kan leda till att bilder och innehåller avviker något. Vi ber dig informera oss om du hittar fel.

Med reservation för tekniska ändringar!

Kontrollera varorna omedelbart efter mottagandet och notera eventuella reklamationer på fraktsedeln vid brevbärarens överlämning!

Transportskador ska anmälas till oss separat inom 24 timmar.

Holzmann tar inget ansvar för oanmälda transportskador.

Upphovsmannarätt

© 2018

Denna dokumentation är upphovsmannarättsligt skyddad. Vi reserverar oss för de författningsmässiga rättigheter detta leder till! Framför allt eftertryck, översättning och användning av fotografier och bilder får rättsliga konsekvenser.

Laga forum är tingsrätten i Linz eller den domstol som ansvarar för 4170 Haslach.

Kundtjänstadress

HOLZMANN MASCHINEN GmbH

AT-4170 Haslach, Marktplatz 4
AUSTRIA

Tel +43 7289 71562 - 0

Fax +43 7289 71562 - 4

info@holzmann-maschinen.at

23 SÄKERHET

23.1 Ändamålsenlig användning

Maskinen får bara användas i ett tekniskt felfritt skick, ändamålsenligt, säkerhets- och riskmedvetet! Störningar, som kan påverka säkerheten skall åtgärdas omgående!

Det är generellt förbjudet att ändra eller göra maskinens säkerhetstekniska utrustning överksam!

Maskinen är endast avsedd för följande arbeten: Att svarva trä.

För andra eller därutöver gående användningar och de härur resulterande materiella skadorna eller personskadorna tar **HOLZMANN-MASCHINEN inget ansvar och lämnar ingen garanti.**

Arbetsförhållanden:

Maskinen är avsedd för användning under följande förutsättningar:

Rel. Vätska:	max. 70%
Temperatur	från +10 °C till +40 °C

Otillåten användning:

- Användning av maskinen utomhus.
- Alla typer av ändringar i maskinens konstruktion.
- Demontering eller avstängning av skyddsanordningarna.
- Användning av maskinen utan de avsedda skyddsanordningarna.
- Användning av maskinen under brand- eller explosionsfarliga förhållanden.
- Att förändra eller göra maskinens säkerhetstekniska utrustning överksam.

23.2 Säkerhetsanvisningar

Varningsskyltar eller etiketter på maskinen som blivit oläsliga eller som avlägsnats skall omgående bytas ut!

Lokalt gällande lagar och bestämmelser kan fastställa operatörens minimiålder och begränsa användningen av denna maskin!

För att undvika felfunktioner, skador och inverkningar på hälsan är det MYCKET viktigt att även följande åtgärder för säkert arbete följs:

- Välj en uppställningsplats som är jämn och vibrationsfri.
- Håll arbetsområdet och golvet runt om maskinen rent och fritt från olja, fett och materialrester.
- Se till att tillräcklig belysning finns på arbetsplatsen.
- Lämna aldrig maskinen utan uppsikt när den är igång. Se till att obefogade endast uppehåller sig på lämpligt säkerhetsavstånd från apparaten och håll framför allt barn helt och hållet borta från apparaten.
- Bär lämpliga arbetskläder (inga lösa kläder, slipsar, smycken osv.) – risk för indragning!
- Trädamm kan orsaka sjukdomar (t.ex. på hud och i andningsvägar, allergiska reaktioner). Skydda dig mot detta genom att bära lämplig personlig skyddsutrustning (hörselskydd, skyddsglasögon, findammask, säkerhetsskor osv.).
- Vid trötthet, brist på koncentration eller under påverkan av mediciner, alkohol eller droger är det förbjudet att arbeta på maskinen!
- Kontrollera att inga justerings- och skruvnycklar finns kvar i/på apparaten innan den sätts på.
- Håll apparaten borta från potentiella tändkällor, som t.ex. kontrollampor och/eller öppen eld (brand- och explosionsfara).
- Se till att strömbrytaren befinner sig i läge "AV" innan maskinen ansluts till elnätet.
- Se till att apparaten är jordad.
- Använd endast lämpliga förlängningskablar.
- Stäng av apparaten innan omställnings-, rengörings-, underhålls- eller reparationsarbeten utförs, koppla bort den från nätet och säkra den mot oavsiktlig återkoppling.
- Använd endast verktyg som är intakta.
- När apparater för dammsugning ska användas, se till att dessa är korrekt anslutna och används på ett korrekt sätt.

23.3 Restrisker

Trots att maskinen används ändamålsenligt kan vissa restrisikfaktorer inte fullständigt uteslutas. På grund av maskinens struktur och konstruktion kan risksituationer uppstå som är märkta på följande sätt i denna bruksanvisning:


FARA

En säkerhetsanvisning som är utformad på detta sätt indikerar en omedelbart farlig situation som, om den inte undviks, leder till dödsfall eller allvarliga skador.


VARNING

En säkerhetsanvisning som är utformad på detta sätt indikerar en potentiellt farlig situation som, om den inte undviks, kan leda till allvarliga skador eller till och med dödsfall.


VARNING

En säkerhetsanvisning som är utformad på detta sätt indikerar en potentiellt farlig situation som, om den inte undviks, kan leda till lindriga eller lätta skador.


OBSERVERA

En säkerhetsanvisning som är utformad på detta sätt indikerar en potentiellt farlig situation som, om den inte undviks, kan leda till materiella skador.

Trots alla säkerhetsföreskrifter är och förblir ett sunt förnuft och motsvarande tekniska kompetens/utbildning den viktigaste säkerhetsfaktorn för en felfri användning av maskinen. **Ett säkert arbete är beroende av dig!**

24 MONTERING


VARNING

Hög vikt! Svarvbänken är mycket tung. För monteringen krävs därför minst två eller fler personer samt lämpliga lyftanordningar, annars kan farliga situationer uppstå i samband med monteringen som kan leda till allvarliga skador eller till och med dödsfall.

24.1 Kontrollera leveransomfattningen


OBSERVERA

Synliga transportskador måste omedelbart noteras på fraktsedeln i enlighet med garantibestämmelserna. I annat fall betraktas varan som korrekt mottagen.

Kontrollera efter mottagandet att leveransen är komplett och att alla levererade delar är i ordning. Rapportera omgående skador eller delar som saknas till transportföretaget eller din återförsäljare.

24.2 Förberedande åtgärder

24.2.1 Välja uppställningsplats

Välj en uppställningsplats som är lämplig för maskinen! Tänk på maskinens mått enligt de tekniska uppgifterna samt säkerhetskraven i kapitel 5.

Uppställningsplatsen måste erbjuda en passande anslutning till elnätet.

Dessutom måste ett säkerhetsavstånd på minst 0,8 meter avgränsas runt om maskinen.

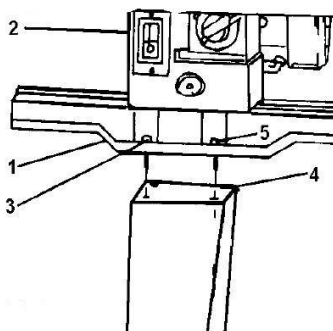
24.2.2 Montering av komponenter som demonterats för transport

Maskinen levereras förmonterad. Det är endast dubbdockan samt handstödet som måste placeras och fixeras i önskad position.

Kontrollera innan idrifttagningen att samtliga (skruv-)förbindningar är ordentligt åtdragna.

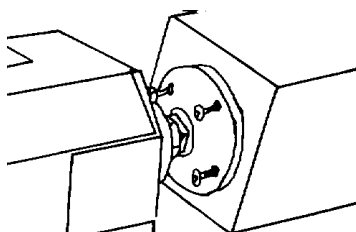
Kopieringsanordningen monteras enligt ritningarna.

24.2.3 Montering av stativet



1. Fäst avlastningsytan på benen.
2. Placera sedan svarvbädden (1) på benen.
3. Placera spindeldockan (2) och justera hålen i svarvbädden (3) mot hålen i benuppsättningens huvudkant (4).
4. Placera sexkantsskruvarna (5) i hålen och dra åt dem försiktigt.

24.2.4 Montering av planskivan



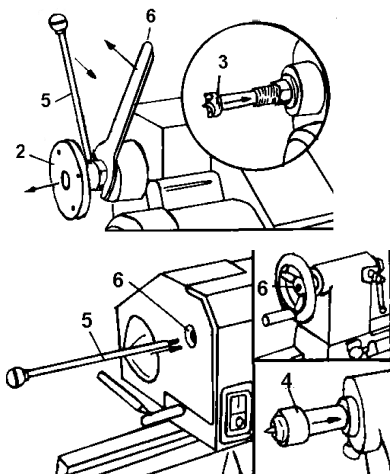
1. Ta bort spindeldock-sporren från spindelns.
2. Skruva fast planskivan (diameter: 6 cm) på spindelns.
3. Fäst arbetsstycket med mässingsskruvar med platt huvud på planskivan.

24.2.5 Montering av medbringaren med 4 spetsars



OBSERVERA

Avlägsna stötstången efter användning och förvara den på en säker plats!



1. Lossa planskivan (2) från spindelmuttern med hjälp av stötstången (5) och skruvnyckeln (6).
2. Placera medbringaren med 4 spetsar (3) i spindelns hålet.
3. Sätt i den inbyggda, medlöpande spetsen (4) i hålet på dubbdockan!
4. För att ta bort antingen medbringaren med 4 spetsar eller dubbdockspetsen, för in stötstången (5) i hålet (6) på motsatt ände av spindeldockan eller dubbdockan.

24.2.6 Förberedelse av ytan



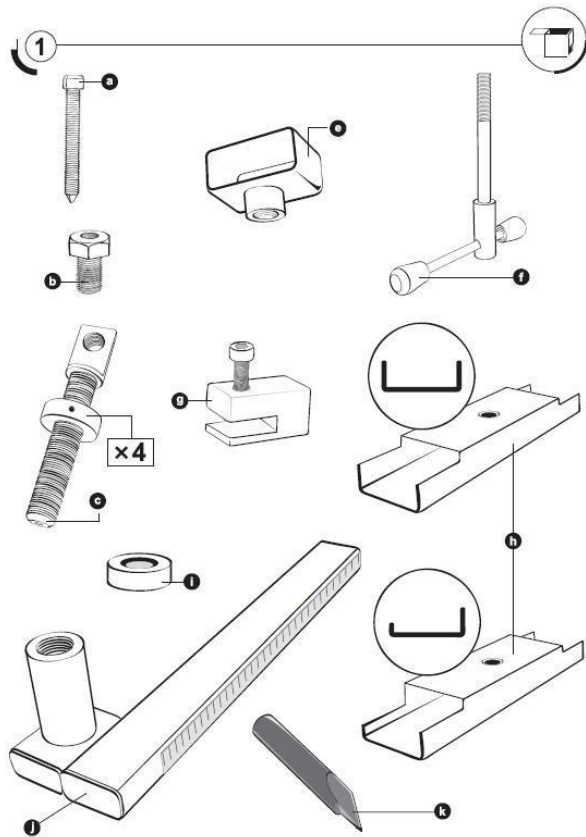
OBSERVERA

Ytor kan skadas om aggressiva rengöringsmedel, som t.ex. förtunningsmedel, bensin eller aggressiva kemikalier används. Använd därför endast milda rengöringsmedel för rengöring!

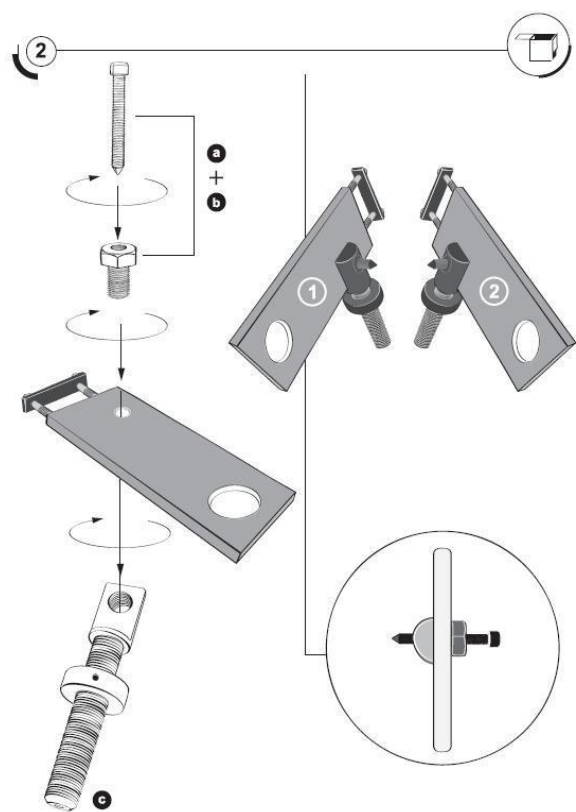
Ta bort konserveringsmedlet som har applicerats för att skydda de olackerade delarna mot korrosion.

24.2.7 Montering av kopieringsanordningen

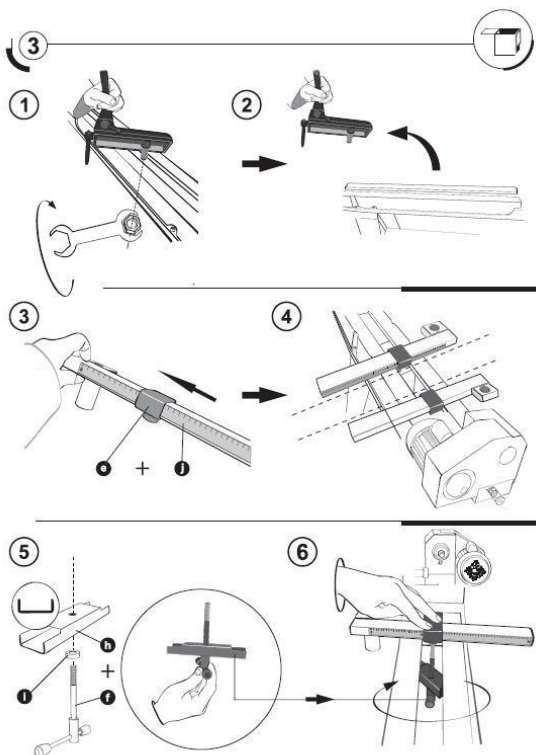
Steg 1:



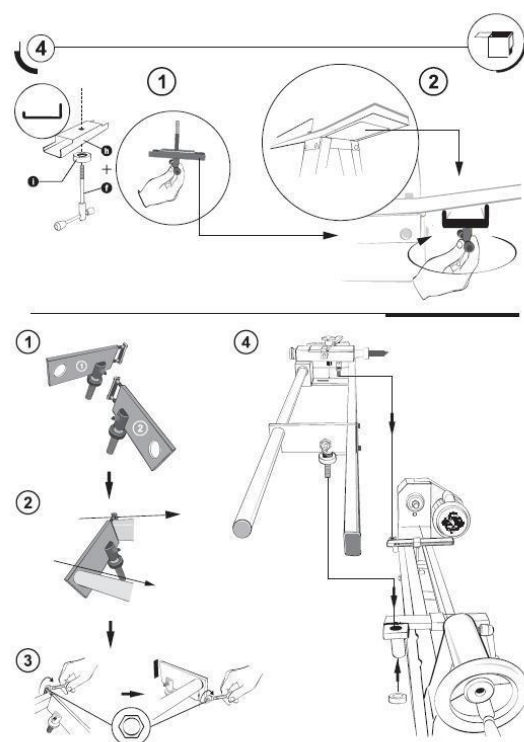
Steg 2:



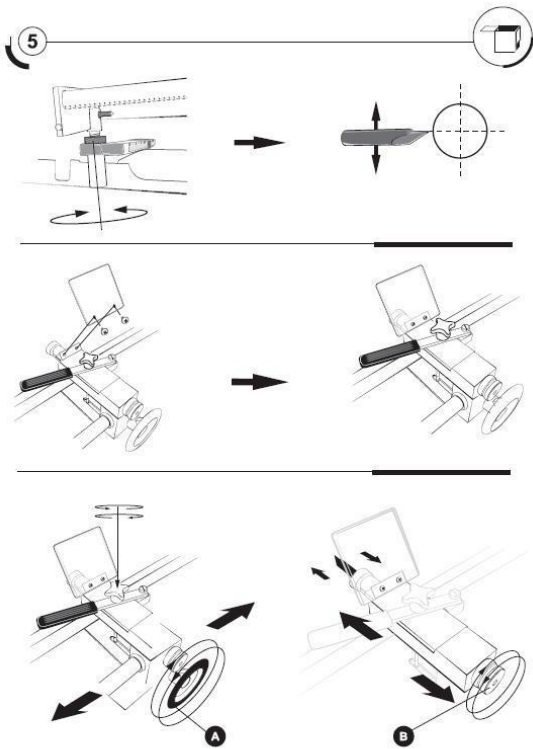
Steg 3:



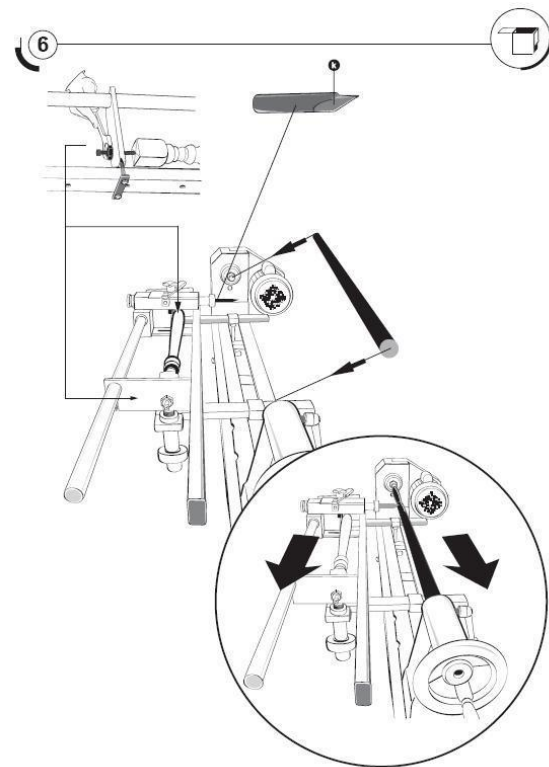
Steg 4:



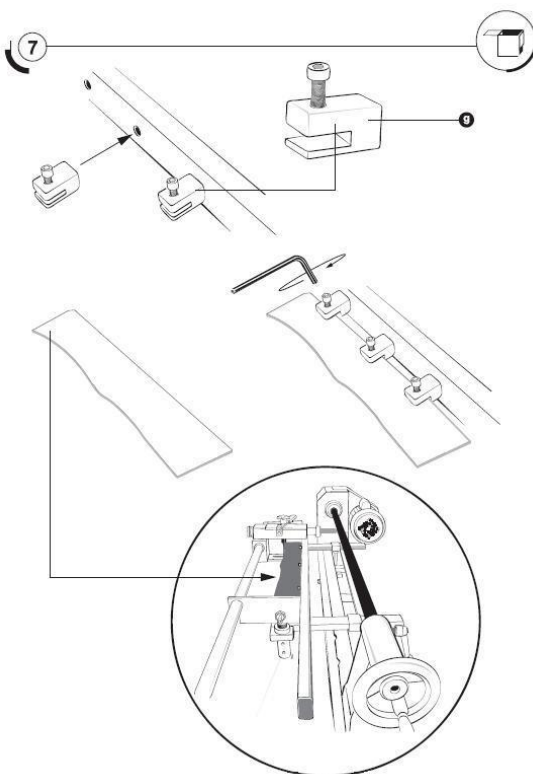
Steg 5:



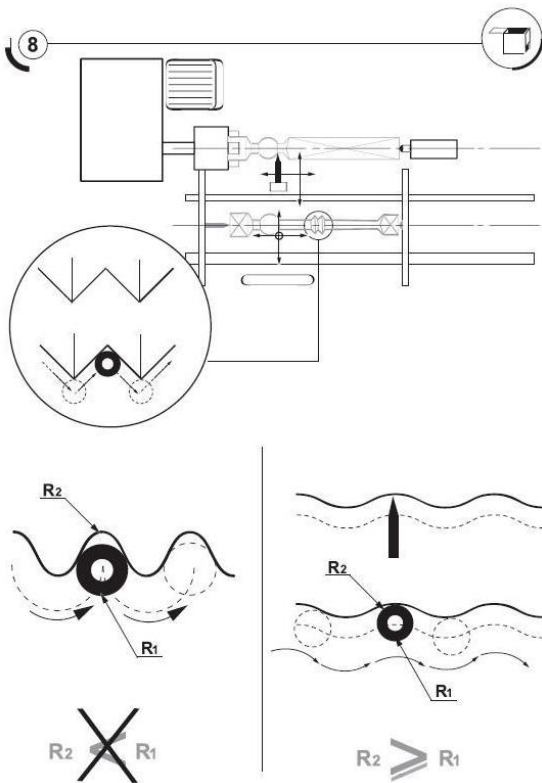
Steg 6:



Steg 7:



Steg 8:



24.3 Elektrisk anslutning



VARNING

Hög elektrisk spänning! Vid arbete på maskiner som inte är jordade kan felfunktioner leda till allvarliga skador eller till och med dödsfall. Använd därför maskinen endast när den är jordad eller när den drivs via ett jordat uttag!

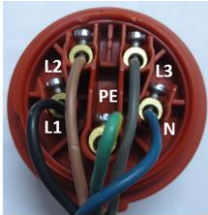
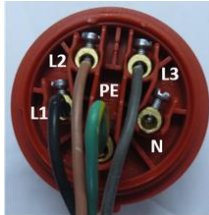
- Maskinens elanslutning är förberedd för användning på ett jordat vägguttag!
- Kontakten får bara anslutas till ett korrekt monterat och jordat vägguttag!
- Den medföljande kontakten får inte manipuleras. Om kontakten inte skulle passa eller vara defekt, måste den bytas ut eller repareras av en kvalificerad elektriker!
- Vid reparation eller byte får jordledaren inte vara ansluten till ett spänningsförande vägguttag!
- Kontrollera med en kvalificerad elektriker eller servicetekniker att du har förstått jordningsanvisningarna och att maskinen är jordad!
- En skadad kabel ska omgående bytas ut!
- Kontrollera om matningsspänningen och strömfrekvensen motsvarar uppgifterna på maskinskylten. En avvikelse från matningsspänningens värde på $\pm 5\%$ är tillåten (t.ex.: en maskin med en arbetsspänning på 380 V kan arbete i ett spänningsområde från 370 till 400 V).
- Matarelnätet måste vara säkrat med 16A.
- Övertyga dig om att en eventuell förlängningskabel är i gott skick och lämplig för kraftöverföringen. En underdimensionerad kabel minskar kraftöverföringen och blir mycket varm.
- En skadad kabel ska omgående bytas ut!



OBSERVERA

Drift är bara tillåten med jordfelsbrytare (RCD med maximal läckström på 30 mA).



<p>Stickproppsanslutning 400V:</p>	<p>5-trådig: med N-ledare</p> 	<p>4-trådig: utan N-ledare</p> 
---	--	---

25 DRIFT

25.1 Innan maskinen sätts på

- Kontrollera att alla rörliga delar sitter fast korrekt innan maskinen sätts på.
- Kontrollera att arbetsstycket är korrekt fastspänt.
- Tänk på främmande element på materialet som ska bearbetas, som t.ex. ståltråd, spikar osv. samt oregelbundenheter, som t.ex. trädknotor.
- Kontrollera att de rörliga delarna fungerar felfritt och inte sitter fast eller är skadade. Samtliga delar måste vara korrekt monterade och uppfylla alla krav för att säkerställa felfri drift av maskinen.
- Vrid det fastspända arbetsstycket för hand VARJE GÅNG innan maskinen sätts på för att säkerställa att det löper fritt och inte berör handstödet.
- Kontrollera då även att arbetsstycket har spänts fast centrerat!
Obalans och arbetsstycken som inte är centrerat fastspända kan snabbt orsaka kraftiga vibrationer under drift.

25.2 Handhavande

25.2.1 Sätta på/stänga av maskinen



OBSERVERA

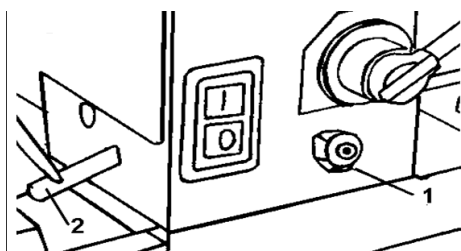
Huvudbrytaren fungerar även som nödstoppsbrytare. Efter att nödstoppsknappen har tryckts in eller efter ett strömavbrott, måste maskinen startas om manuellt genom att man trycker på knappen "I".



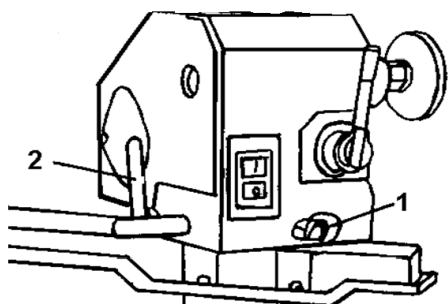
- Manövrera den gröna knappen "I" för att starta
- Manövrera den röda knappen "O" för att stoppa

Viktigt: Låt alltid maskinen komma upp i maximalt varvtal innan du börjar att svarva!

25.2.2 Vrida spindeldockan



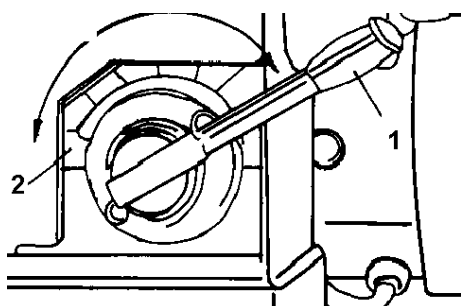
Spindeldockan har fem förinställda positioner: 0°-inställning för alla spindelsvarvuppgifter, 60°/90°/120° för användning vid planskivs-svarvuppgifter samt 180° för användning vid planskivs-svarvuppgifter med förlängningsbädd och verktygsstöd.



För att föra spindeldockan till önskad position måste huvudlås-spaken (1) vridas minst ett varv.

Dra ut spindeldocklås-let (2), vrid hela spindeldockan medurs till önskad position. Spindeldockan fixeras när den hakar i en av de fem förinställda inställningarna. Dra därefter åt huvudlås-spaken (1) igen.

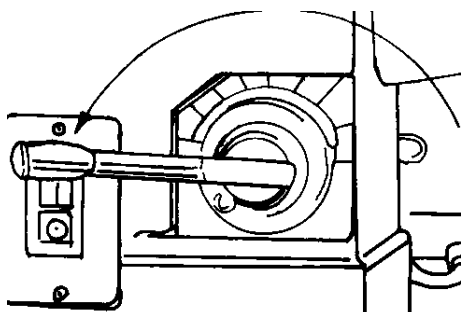
25.2.3 Ställ in varvtal



Hastighetsregulatorn kan ställas in på en av tio förinställda varvtalsområden.

För att ställa in, dra regulatorn (1) först emot dig och rör den sedan till den önskade positionen på låsplattan (2).

Vrid regulatorn medurs för att öka hastigheten (FAST = snabb) och moturs för att sänka hastigheten (SLOW = långsam).



Ställ tillbaka regulatorn på det lägsta varvtalet innan maskinen stängs av. Annars kan motorn inte starta eller till och med skadas!

Använd **låga varvtal** vid:

- grovslipning av arbetsstycket
- stora arbetsstycken, för att undvika höga centrifugalkrafter

Använd **höga varvtal** vid:

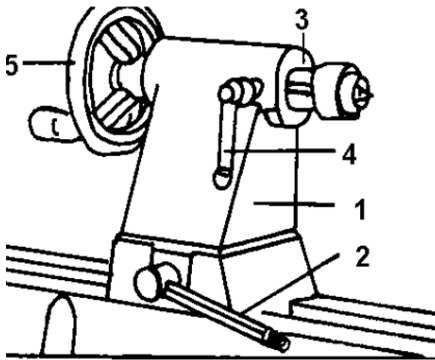
- vaxning, slipning eller ursvarvning
- Ju mindre och mer centriskt arbetsstycket är, desto högre kan varvtalet vara.

Bruksanvisning

- Lägg verktyget på handstödet och påbörja bearbetningen av arbetsstycket.
- Håll ett öga på bearbetningsresultatet, på maskinen, varvtalet osv.
- Stäng av maskinen.
- Vänta tills arbetsstycket har slutat att rotera.
- Modifiera vid behov varvtal, verktygsval, handstöds position osv.

Svarvning är ett kreativt och anspråksfullt hantverk. Mer information om korrekt svarvning kan du få via svarvningsskurser och böcker på temat!

25.2.4 Förskjuta dubbdockan

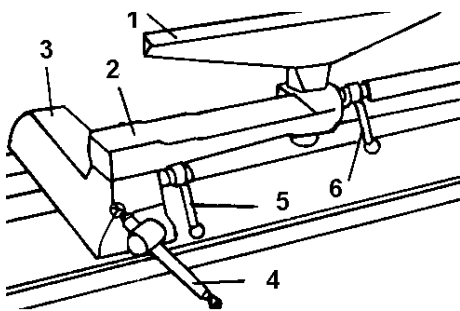


När spärrspaken (2) har lossats kan dubbdockan förskjutas till önskad position på bädden. Dubbdockan fixeras genom att man drar åt spärrspaken.

Spindeln kan köras ut upp till 6,35 cm ur dubbdockskåpan. För att förflytta dubbdocksspindeln (3), måste du först lossa spindellåsspaken (4) och sedan vrida på handratten (5).

Spindellåsspaken (4) och spärrspaken (2) måste låsas fast igen innan svarven kan användas!

25.2.5 Förflytta stödblocket

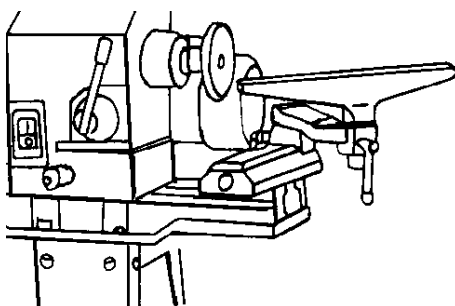


Verktygsstödet (1) kan användas med eller utan arm (2).

Förflytta stödblocket (3): Lossa låsspaken (4) och förflytta basen åt höger eller vänster och bakåt eller framåt. Dra åt låsspaken igen när verktygsstödet befinner sig i den önskade positionen.

Om armen används, görs de nödvändiga inställningarna för att positionera verktygsstödet med klämspakarna (5) och (6).

Dra åt spak 4, 5 och 6 innan svarven sätts igång och se till att det finns ett tillräckligt avstånd mellan arbetsplatsen och verktygsstödet!



För användning på utombords-vridplattor kan verktygsstödet även placeras på förlängningsbädden.

26 UNDERHÅLL

VARNING



Risk på grund av elektrisk spänning! Att manipulera maskinen medan den är ansluten till spänningskällan kan leda till allvarliga skador eller dödsfall. Koppla alltid bort maskinen från spänningsförsörjningen innan rengörings-, underhålls- eller reparationsarbeten utförs och säkra den mot oavsiktlig återinkoppling! Dessa reparationsarbeten får bara utföras av kvalificerad personal!

Maskinen kräver inte mycket underhåll och har endast ett fåtal delar som kräver underhåll. Störningar eller defekter, som kan påverka säkerheten, måste åtgärdas omgående!

- Maskinen och alla dess delar måste rengöras noggrant efter varje arbetsskift och blåsas ren från damm och andra fastsittande rester.
- Ett lager bilvax på bädden hjälper till att hålla ytan ren och gör att dubbdockan kan röra sig smidigt.

26.1 Smörjning

Rengör maskinen och dess delar från trädamdamm och andra materialrester med en kraftig tryckluftsstråle. De rörliga delarna kan dessutom rengöras med en pensel eller mjuk borste. Att regelbundet smörja fjäderspakarna och andra gängade delar underlättar manövreringen.

26.2 Rengöring

Rengör plastdelar med en fuktig trasa utan rengöringsmedel.

Rengör maskindelar med en fuktig trasa och vid behov vanligt diskmedel.

Impregnera blanka ytor på maskinen mot korrosion (t.ex. med rostskyddsmedel WD40).

26.3 Avfallshantering



Observera nationella föreskrifter för avfallshantering. Kassera inte maskinen, maskinkomponenterna eller elutrustning i hushållsavfallet. Kontakta vid behov lokala myndigheter för information gällande vilka möjligheter till avfallshantering som finns tillgängliga.

Om du köper en ny eller likvärdig maskin hos din återförsäljare är denne i vissa länder skyldig att avfallshandla din gamla maskin på ett korrekt sätt.

27 ÅTGÄRDA FEL



VARNING

Risk på grund av elektrisk spänning! Att manipulera apparaten medan den är ansluten till strömkällan kan leda till allvarliga skador eller dödsfall. Koppla alltid bort maskinen från elnätet innan felsökning och säkra den mot oavsiktlig återinkoppling! Reparationsarbeten får endast utföras av kvalificerad personal!

Problem	Möjliga orsaker	Åtgärd
Motorn startar inte	<ul style="list-style-type: none"> Ingen spänning i elnätet 	<ul style="list-style-type: none"> Kontrollera säkringslådan Dra ut nätkabeln, kontrollera den och använd vid behov en ny kabel Låt en elektriker utföra kontrollen
Maskinen stannar under arbetets gång	<ul style="list-style-type: none"> Verktyget är för trubbigt och överbelastar motorn En fas leder ingen ström (400 V) Verktyget hålls felaktigt mot arbetsstycket 	<ul style="list-style-type: none"> Vässa verktyget Låt en elektriker kontrollera alla ledande faser och tilliedningskablar Inhämta information om svarvtekniker och använd dessa.

28 AVANT-PROPOS (FR)

Cher client, chère cliente,

Le présent manuel d'exploitation contient des informations et des recommandations importantes relatives à la mise en service et à la manipulation du tour à bois avec copieur VD 1100N.

Ci-après, la désignation commerciale courante de la machine (voir page de garde) du présent manuel d'exploitation est remplacée par la dénomination « machine ».



Le manuel d'exploitation fait partie intégrante de la machine et ne doit pas être éliminé. Conservez-le pour un usage ultérieur et incluez ce manuel de la machine lorsque vous transmettez la machine à une tierce personne !

Veillez respecter les consignes de sécurité !

Avant la mise en service, veuillez lire minutieusement le présent manuel. La manipulation correcte vous facilitera la prévention de malentendus et dommages causés possibles.

Respectez les consignes de sécurité et les avertissements. Toute inobservation peut occasionner de graves blessures.

Nos produits peuvent légèrement diverger des illustrations et des contenus en raison du développement constant. Si vous décelez des erreurs, veuillez nous en informer.

Sous réserve de modifications techniques !

Contrôler la marchandise immédiatement après réception et noter toute réclamation lors de la prise en charge de la marchandise par le livreur !

Les dommages de transport doivent nous être signalés séparément dans les 24 heures. Holzmann décline toute garantie pour les dommages liés au transport non-signalés.

Droits d'auteur

© 2018

Cette documentation est protégée par droit d'auteur. Les droits constitutionnels ainsi réservés ! En particulier, la réimpression, la traduction et l'extrait de photographies et d'illustrations feront l'objet de poursuites judiciaires.

Le tribunal compétent est le tribunal régional de Linz ou le tribunal compétent pour 4170 Haslach.

Adresse du service client

HOLZMANN MASCHINEN GmbH

AT-4170 Haslach, Marktplatz 4
AUSTRIA

Tél. +43 7289 71562 - 0

Fax +43 7289 71562 - 4

info@holzmann-maschinen.at

29 SÉCURITÉ

29.1 Utilisation conforme

Utiliser la machine uniquement en parfait état technique et conformément à son utilisation conforme, à la sécurité et à la sensibilisation aux dangers ! Faire éliminer immédiatement les pannes qui peuvent avoir une influence négative sur la sécurité !

En règle générale, il est interdit de modifier ou de rendre inopérants les dispositifs de sécurité de la machine !

La machine est exclusivement destinée aux tâches suivantes : Le façonnage au tour de pièces en bois.

La société HOLZMANN-MASCHINEN décline toute responsabilité ou garantie pour toute utilisation divergente ou sortant de son contexte et pour les dommages matériels ou corporels qui en résultent.

Conditions de travail :

La machine est conçue pour être utilisée dans les conditions suivantes :

Humidité relative :	max. 70 %
Température	de +10° C à +40° C

Utilisation non autorisée :

- L'exploitation de la machine en plein air.
- Toutes modifications dans la construction de la machine.
- Le démontage ou la mise hors tension des dispositifs de protection.
- L'utilisation de la machine sans les dispositifs de protection prévus.
- L'utilisation de la machine dans des conditions d'incendie ou d'explosion.
- La modification ou la neutralisation de l'équipement de sécurité de la machine.

29.2 Consignes de sécurité

Les panneaux d'avertissement et/ou autocollants d'avertissement illisibles ou retirés sur la machine doivent être remplacés immédiatement !





Des lois et règlements locaux peuvent déterminer l'âge minimum de l'opérateur et limiter l'utilisation de cette machine !

Afin d'éviter les dysfonctionnements, les dommages et les effets néfastes pour la santé, les mesures supplémentaires suivantes doivent être observées IMPÉRATIVEMENT pour un travail en toute sécurité :

- Choisir une surface plane et sans vibration comme site d'installation.
- Maintenir la zone de travail et le sol autour de la machine propres et exempts d'huile, de graisse et de résidus de matériaux »
- Assurer des conditions d'éclairage adéquates sur le lieu de travail.
- Ne jamais laisser la machine en marche sans surveillance. Veiller à ce que les personnes non autorisées ne se trouvent qu'à une distance de sécurité appropriée de la machine et, en particulier, tenir les enfants complètement éloignés de la machine.
- Porter des vêtements de travail appropriés (pas de vêtements amples, de cravates, de bijoux, etc.) – risque de happement !
- La poussière de bois peut provoquer des maladies (par exemple, affection cutanée et respiratoire, réactions allergiques). Se protéger par le port d'un équipement de protection individuelle approprié (protections auditives, lunettes de protection, masque antipoussière fine, chaussures de sécurité, etc.).
- Ne pas travailler sur la machine si vous êtes fatigué, déconcentré ou sous l'influence de médicaments, d'alcool ou de drogues !
- Avant de mettre la machine en marche, vérifier qu'aucun clé plate ou de réglage n'a été oubliée dans/sur la machine.
- Tenir l'appareil à l'écart de sources d'inflammation potentielles telles que, par exemple, les voyants de contrôle et/ou les flammes nues (risque d'incendie et d'explosion).
- S'assurer que l'interrupteur de réseau est en position « Arrêt » avant de brancher la machine sur le réseau électrique.
- Veiller à ce que l'appareil soit mis à la terre.
- Utiliser uniquement des rallonges appropriées.
- Avant d'effectuer des travaux de transformation, de nettoyage, de maintenance ou de réparation, éteindre la machine, la débrancher du secteur et la protéger contre toute remise en marche accidentelle.
- Utiliser un outil intact uniquement.
- Si un équipement est fourni pour l'aspiration des poussières, s'assurer qu'il est correctement branché et utilisé.


29.3 Risques résiduels

En dépit d'une utilisation conforme, certains facteurs de risque ne peuvent pas être entièrement écartés. En raison de la conception et de la construction de la machine, des situations dangereuses peuvent se produire, identifiées comme suit dans le présent mode d'emploi :


	<p style="text-align: center;">DANGER</p> <p>Une consigne de sécurité de ce type indique une situation dangereuse imminente qui, si elle n'est pas évitée, peut entraîner la mort ou des blessures graves.</p>
	<p style="text-align: center;">AVERTISSEMENT</p> <p>Une consigne de sécurité conçue de cette manière indique une situation potentiellement dangereuse qui peut entraîner des blessures graves, voire la mort, si elle n'est pas évitée.</p>
	<p style="text-align: center;">PRUDENCE</p> <p>Une consigne de sécurité de ce type indique une situation potentiellement dangereuse qui peut entraîner des blessures légères ou modérées si elle ne sont pas évitées.</p>
	<p style="text-align: center;">AVIS</p> <p>Une note de sécurité de ce type indique une situation potentiellement dangereuse qui, si elle n'est pas évitée, peut entraîner des dommages matériels.</p>

Indépendamment de toutes les consignes de sécurité, leur bon sens et leur adéquation technique/formation correspondante sont et restent le facteur de sécurité le plus important pour un fonctionnement sans erreur de la machine. **La sécurité au travail dépend de vous !**

30 MONTAGE

	<p style="text-align: center;">AVERTISSEMENT</p> <p>Poids élevé ! Le tour à bois est très lourd. Par conséquent, au moins deux personnes ou plus ainsi qu'un équipement de levage approprié sont nécessaires pour le montage, sinon des situations dangereuses peuvent se produire au cours du montage, ce qui peut entraîner des blessures graves, voire la mort.</p>
---	--

30.1 Vérifier l'étendue de la livraison

	<p style="text-align: center;">AVIS</p> <p>Les dommages de transport visibles doivent être immédiatement consignés sur le bon de livraison conformément aux dispositions de la garantie, faute de quoi la marchandise est réputée en bon état.</p>
---	---

À la réception, vérifier si la livraison est complète et si toutes les parties de la livraison sont OK. Signaler immédiatement tout dommage ou toute pièce manquante à la société de transport ou à votre fournisseur.

30.2 Activités préparatoires

30.2.1 Choix d'un site d'installation

Pour la machine, choisir un emplacement d'installation approprié ! Pour ce faire, respecter les dimensions de la machine selon les spécifications techniques ainsi que les exigences de sécurité du chapitre 5.

L'emplacement d'installation doit disposer d'un raccordement approprié au réseau électrique. En outre, une distance de sécurité d'au moins 0,8 mètre doit être délimitée autour de la machine.

30.2.2 Montage des composants démontés pour le transport

La machine est livrée pré-assemblée. Seuls la contreoupée et l'appui de la main doivent être placés et fixés dans la position requise.

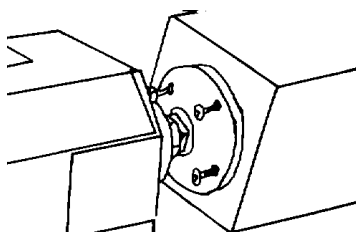
Avant la mise en service, il faut vérifier l'étanchéité de tous les raccords (à vis).

Le dispositif reproducteur est assemblé selon les dessins.

30.2.3 Montage du châssis

	<ol style="list-style-type: none"> 1. Fixer la surface d'appui aux bras. 2. Disposer le banc de tour (1) sur les bras. 3. Placer la poupée fixe (2) et aligner les trous du banc de tour (3) avec les trous des tringles de tête (4) des jeux de bras. 4. Insérer les vis à tête hexagonale (5) dans les trous et les serrer avec précaution.
---	---

30.2.4 Montage du plateau porte-outil



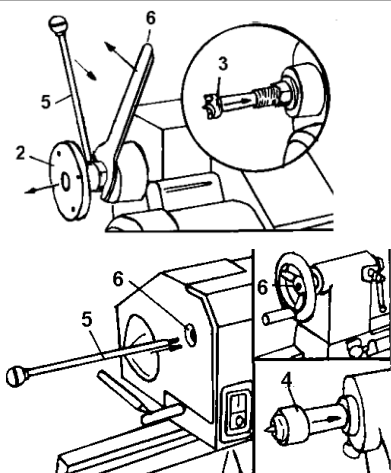
1. Retirer l'ergot de la poupée fixe de la broche.
2. Visser le plateau porte-outil (diamètre : 6 cm) sur la broche.
3. Fixer la pièce à usiner avec la vis à tête plate en laiton sur le plateau porte-outil.

30.2.5 Montage de l'entraîneur à 4 taquets



AVIS

Retirer la tige de poussée après utilisation et la ranger en lieu sûr !



1. Séparer le plateau porte-outil (2) de l'écrou de la broche à l'aide de la tige de poussée (5) et de la clé plate (6).
2. Mettre en place l'entraîneur à 4 taquets (3) dans le trou de l'alésage de broche.
3. Insérer la pointe intégrée et mobile (4) dans l'alésage de la contreoupée !
4. Pour retirer l'entraîneur à 4 taquets ou la contreoupée, insérer la tige de poussée (5) dans le trou (6) à l'extrémité opposée de la poupée fixe ou de la contreoupée.

30.2.6 Préparation de la surface



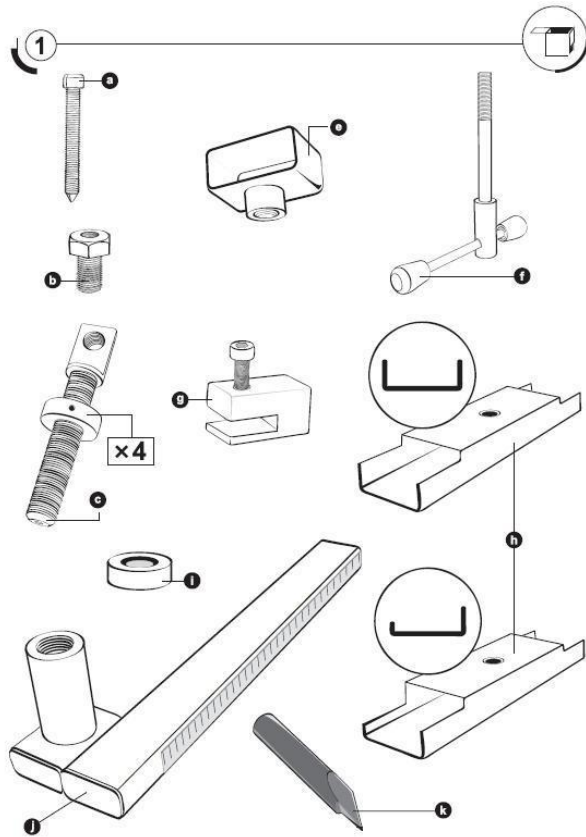
AVIS

L'utilisation de produits de nettoyage abrasifs, tels que des diluants pour peinture, de l'essence ou des produits chimiques agressifs, peut endommager les surfaces. Par conséquent, utiliser uniquement des détergents doux pour le nettoyage !

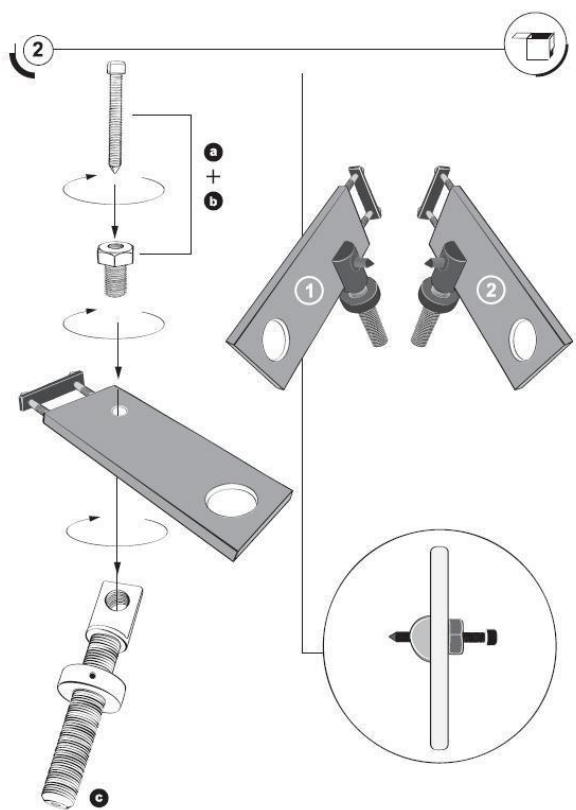
Éliminer le produit conservateur qui est appliqué pour protéger les pièces contre la corrosion sans les peindre.

30.2.7 Montage du dispositif reproducteur

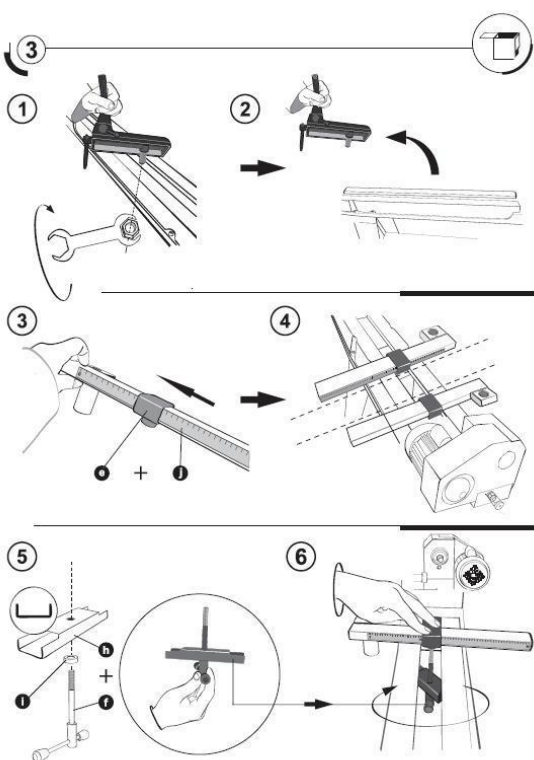
Étape 1 :



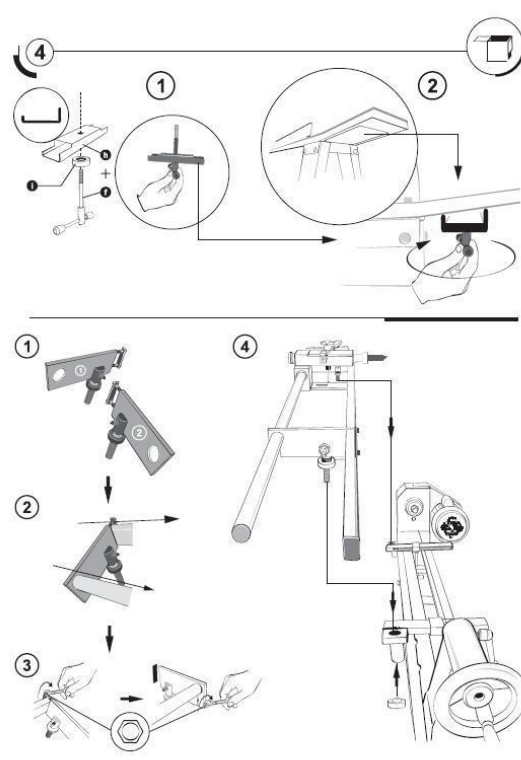
Étape 2 :



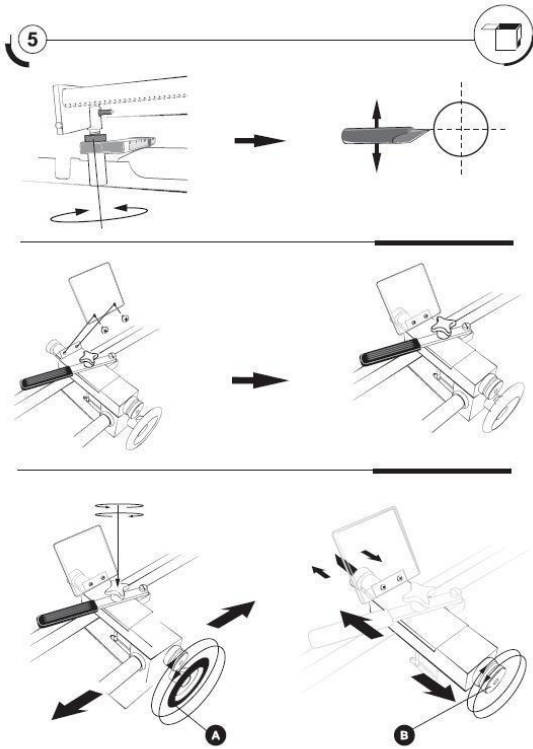
Étape 3 :



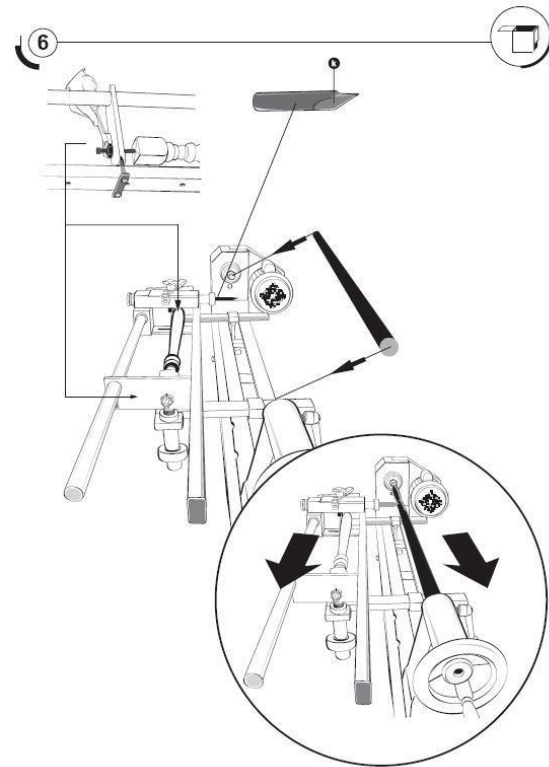
Étape 4 :



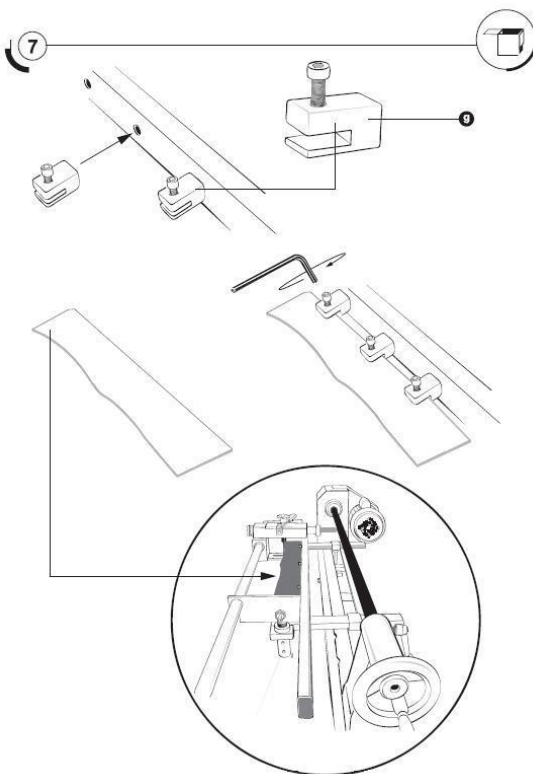
Étape 5 :



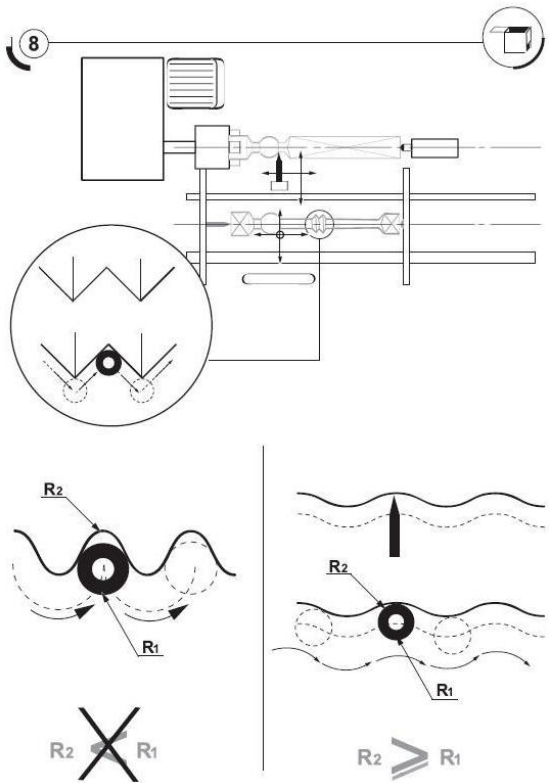
Étape 6 :



Étape 7 :



Étape 8 :



Raccordement électrique

AVERTISSEMENT



Tension électrique élevée ! Travailler sur des machines qui ne sont pas mises à la terre peut entraîner des blessures graves, voire mortelles, en cas de dysfonctionnement. Par conséquent, utiliser la machine uniquement si elle est mise à la terre ou si elle est utilisée à partir d'une prise de courant mise à la terre !

- Le raccordement électrique de la machine est préparé pour le fonctionnement sur une prise de courant reliée à la terre !
- La fiche ne doit être branchée qu'à une prise de courant installée par un professionnel et mise à la terre !
- La fiche fournie ne doit pas être manipulée. Si la fiche ne convient pas ou est défectueuse, elle doit être remplacée ou renouvelée par un électricien qualifié !
- En cas de réparation ou de remplacement, le conducteur de terre ne doit pas être branché à une prise sous tension !
- Vérifier avec un électricien ou un technicien qualifié que les instructions de mise à la terre ont été comprises et que la machine est mise à la terre !
- Un câble endommagé doit être remplacé immédiatement !
- Contrôler que la tension d'alimentation et la fréquence du courant corresponde aux données indiquées sur le panneau de la machine. Un écart par rapport à la valeur de la tension d'alimentation de $\pm 5\%$ est autorisé (par exemple : une machine dont la tension de fonctionnement est de 380 V peut fonctionner dans la plage de tension de 370 à 400 V).
- L'alimentation doit être protégée par un fusible de 16A.
- Assurez-vous que les rallonges sont en bon état et qu'elles conviennent à la transmission de puissance. Un câble sous-dimensionné réduit la transmission d'énergie et chauffe considérablement.
- Un câble endommagé doit être remplacé immédiatement !

AVIS

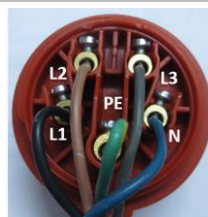


Le fonctionnement n'est autorisé qu'avec un appareil à courant résiduel (RCD avec un courant résiduel maximum de 30mA).

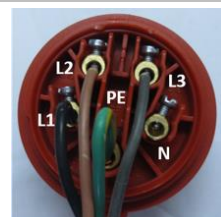


**Fiche de raccordement
400 V :**

Cinq fils :
avec
conducteur
neutre



Quatre fils :
sans
conducteur
neutre



31 FONCTIONNEMENT

31.1 Avant la mise en marche

- Avant de mettre la machine en marche, vérifier que les pièces mobiles sont bien en place.
- Contrôler si la pièce à usiner est correctement serrée.
- Rechercher des corps étrangers dans le matériau à usiner, tels que des fils, des clous, etc., ainsi que des irrégularités dans le matériau, tels que des nœuds.
- Vérifier que les pièces mobiles fonctionnent correctement et qu'elles ne sont pas bloquées ou que des pièces sont endommagées. Toutes les pièces doivent être correctement assemblées et remplir toutes les conditions qui garantissent le bon fonctionnement de la machine.
- Avant la mise en marche, tourner à la main la pièce à usiner serrée à **CHAQUE FOIS** pour s'assurer qu'elle n'est pas entravée et qu'elle ne touche pas l'appui de la main !
- Vérifier également que la pièce a été serrée dans une position centrée !
Le déséquilibre et le non centrage des pièces serrées peuvent rapidement entraîner de fortes vibrations pendant le fonctionnement.

31.2 Utilisation

31.2.1 Mise en marche/arrêt de la machine



AVIS

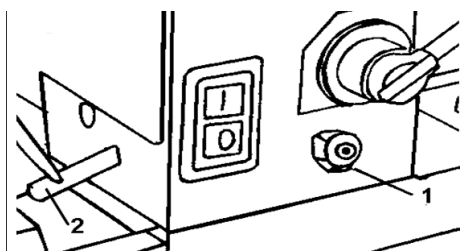
L'interrupteur principal sert simultanément d'interrupteur d'arrêt d'urgence. Après avoir appuyé sur le bouton d'arrêt d'urgence ou après une panne de courant, la machine doit être redémarrée manuellement en appuyant sur le bouton « I ».



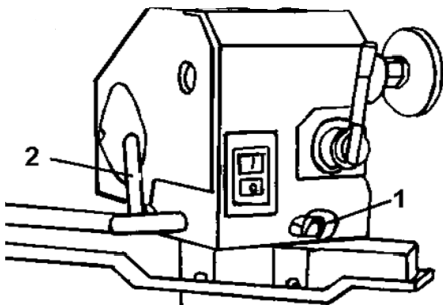
- Pour commencer, appuyez sur le bouton vert « **I** »
- Pour arrêter, appuyez sur le bouton rouge « **O** »

Important : Toujours laisser la machine atteindre la vitesse maximale avant de commencer à tourner !

31.2.2 Pivotement de la poupée fixe



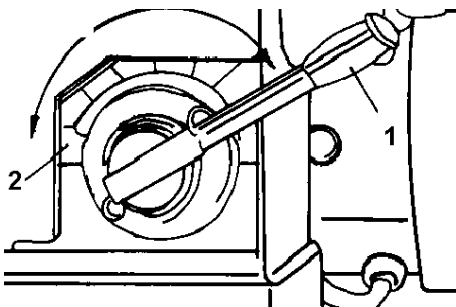
La poupée fixe a cinq positions prédéfinies : Réglage à 0° pour tous les travaux de tournage sur broche, à 60°/90°/120° pour les travaux de tournage sur plateau et à 180° pour les travaux de tournage sur plateau en utilisant le banc d'extension et le porte-outil.



Pour amener la poupée fixe dans la position souhaitée, il faut tourner le levier de verrouillage de la tête (1) d'au moins un tour.

Tirer sur le dispositif de libération de la poupée fixe (2), tourner toute la poupée fixe dans le sens des horaire jusqu'à la position souhaitée. La poupée est fixe lorsqu'elle se verrouille dans l'un des cinq réglages prédéfinis. Ensuite, resserrer le levier de blocage de la tête (1).

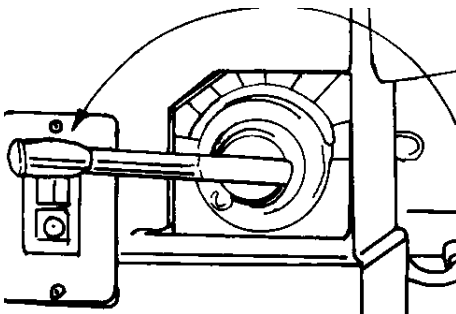
31.2.3 Régler la vitesse de rotation



Le régulateur de vitesse peut être réglé sur l'une des dix plages de vitesse prédéfinies.

Pour le réglage, tirer d'abord le régulateur (1) vers soi, puis le déplacer jusqu'à la position souhaitée sur la plaque d'emboîtement (2).

Tourner le bouton dans le sens horaire pour augmenter la vitesse (FAST = rapide) et dans le sens inverse pour diminuer la vitesse (SLOW = lent).



Remettre le régulateur à la vitesse la plus basse avant de l'éteindre, sinon le moteur risque de ne pas démarrer ou même d'être endommagé !

Utiliser des **vitesse de rotation basses** :

- Pour le dégrossissage de la pièce à usiner
- pour les grandes pièces à usiner, afin d'éviter les forces centrifuges importantes

Utiliser des **vitesse de rotation élevées** :

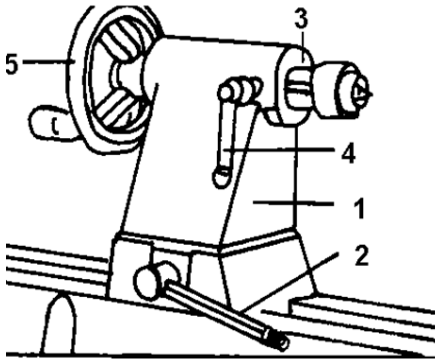
- Pour le gonflement, le meulage ou l'alésage
Plus la pièce est petite et centrée, plus la vitesse peut être élevée.

Instructions d'utilisation

- Placer l'outil sur l'appui de la main et commencer à usiner la pièce.
- Faire attention au résultat de l'usinage, à la machine, à la vitesse de rotation, etc.
- Couper la machine.
- Attendre que la pièce s'arrête de tourner.
- Si nécessaire, modifier la vitesse, le choix des outils, la position de l'appui de la main, etc.

Le façonnage au tour des pièces en bois est travail d'artisanat créatif et exigeant. Vous trouverez d'autres conseils pour un tournage correct dans les séminaires de tournage du bois et les livres spécialisés !

31.2.4 Déplacement de la contrepoupée

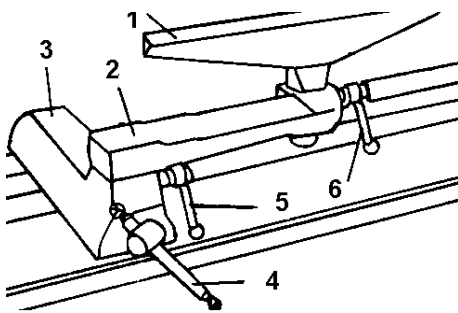


Après avoir relâché le levier de verrouillage (2), la contrepoupée peut être déplacée dans la position souhaitée sur le banc. La contrepoupée est fixée en serrant le levier de verrouillage.

La broche peut sortir jusqu'à 6,35 cm du logement de la contrepoupée. Vous pouvez déplacer la broche de la contrepoupée (3) en desserrant le levier de verrouillage de la broche (4), puis en tournant le volant (5).

Le levier de blocage de la broche (4) et le levier de verrouillage (2) doivent être verrouillés à nouveau avant d'utiliser le tour !

31.2.5 Déplacement du support prismatique

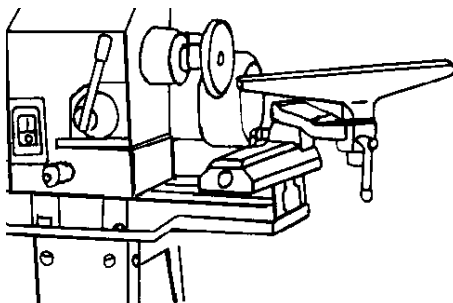


Le porte-outil (1) peut être utilisé avec ou sans le bras (2).

Déplacer le support prismatique (3) : Relâcher le levier de blocage (4) et déplacer la base vers la droite ou la gauche et vers l'arrière ou l'avant. Serrer le levier de blocage lorsque le porte-outil est dans la position souhaitée.

Lors de l'utilisation du bras, effectuer les réglages nécessaires avec les leviers de serrage (5) et (6) pour positionner le porte-outil.

Serrer les leviers 4, 5 et 6 avant de mettre le tour en marche et assurer une distance suffisante entre le poste de travail et le porte-outil !



Le porte-outil peut également être converti en banc extensible pour être utilisé sur des pièces tournées vers l'extérieur.

32 MAINTENANCE

AVERTISSEMENT



Danger dû à la tension électrique ! Toute manipulation de la machine pendant qu'elle est branchée à la source d'alimentation peut entraîner des blessures graves, voire mortelles. Avant toute opération de nettoyage, de maintenance ou d'entretien, toujours débrancher la machine de l'alimentation électrique et la protéger contre toute remise sous tension accidentelle ! Les activités de réparation doivent être réalisées uniquement par du personnel qualifié !

La machine nécessite peu d'entretien et seules quelques pièces doivent être réparées. Les pannes ou les défauts susceptibles d'affecter votre sécurité doivent être éliminés immédiatement !

- La machine et toutes ses pièces doivent être soigneusement nettoyées après chaque poste de travail en éliminant la poussière et autres accumulations par soufflage.
- Une couche de cire pour voiture sur le banc permet de garder la surface propre et le mouvement de la contrepoupée régulier.

32.1 Lubrification

Nettoyer la machine et ses pièces à l'aide d'un puissant jet d'air comprimé pour éliminer la poussière de bois et autres résidus de matériaux, nettoyer également les pièces mobiles à l'aide d'une brosse ou d'un pinceau doux. Une lubrification régulière des leviers à ressort et des autres pièces filetées facilite le fonctionnement.

32.2 Nettoyage

Nettoyer les pièces en plastique avec un chiffon humide sans détergent.

Nettoyer les pièces de la machine avec un chiffon humide et, si nécessaire, avec un peu de liquide vaisselle courant.

Imprégner les surfaces nues de la machine contre la corrosion (par ex. avec un inhibiteur de rouille WD40) !

32.3 Élimination



Respecter les réglementations nationales en matière d'élimination des déchets. Ne pas jeter la machine, les composants de la machine ou l'équipement dans les déchets résiduels. Si nécessaire, contacter les autorités locales pour connaître les options d'élimination disponibles.

En cas d'achat d'une machine neuve ou d'un appareil équivalent chez votre revendeur spécialisé, il est tenu, dans certains pays, de se débarrasser de votre ancienne machine de manière appropriée.

33 RÉSOLUTION DE PANNE

AVERTISSEMENT



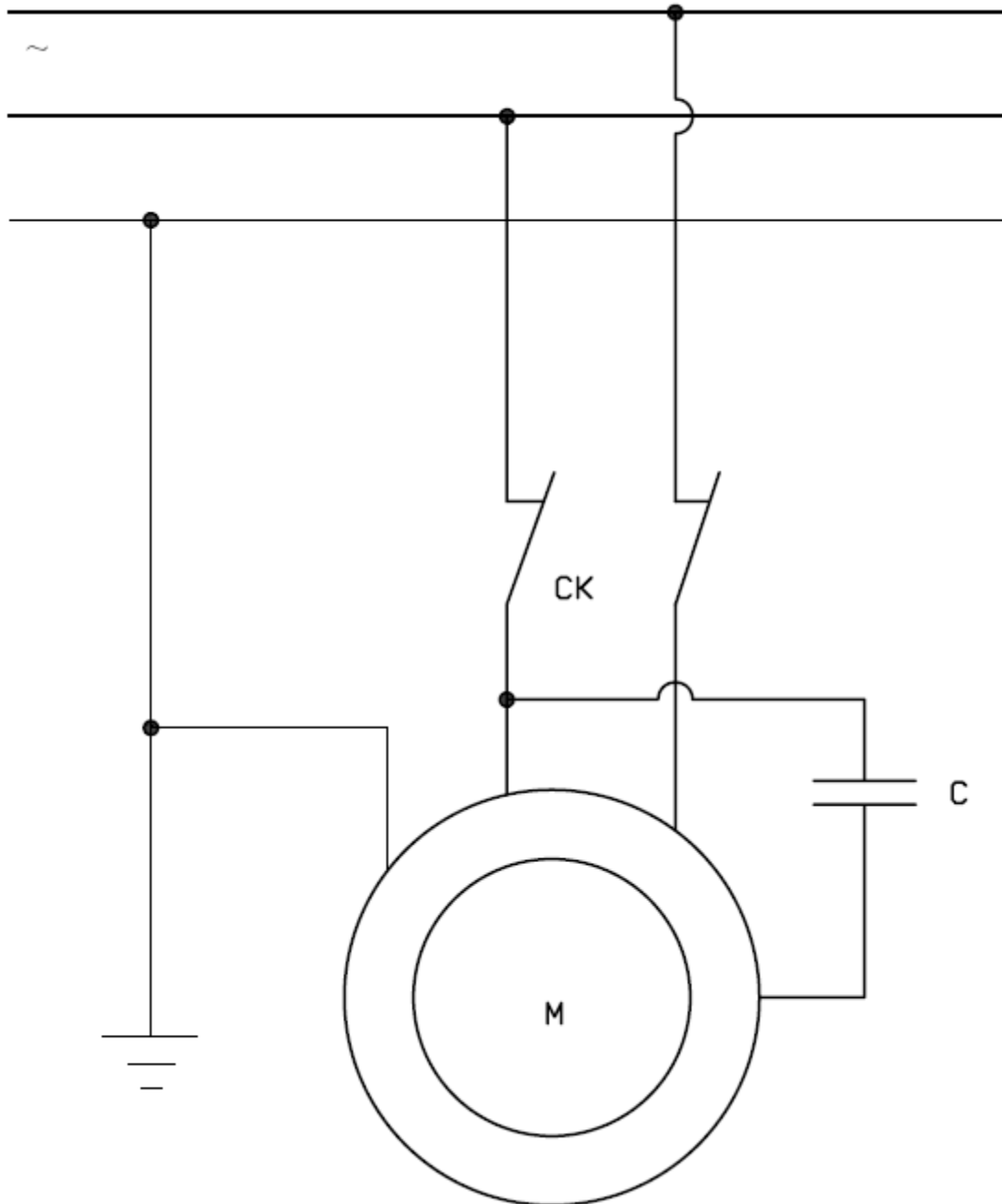
Danger dû à la tension électrique ! Toute manipulation de la machine lorsqu'elle est branchée à la source d'alimentation peut entraîner des blessures graves, voire mortelles. Avant de procéder au à la recherche de panne, toujours débrancher la machine du secteur et la protéger contre tout rebranchement involontaire ! Les réparations ne doivent être effectuées que par du personnel qualifié !

Problème	Cause possible	Résolution
Le moteur ne démarre pas	<ul style="list-style-type: none"> Absence de tension dans le réseau d'alimentation 	<ul style="list-style-type: none"> Contrôler le coffret de fusibles Débrancher la fiche secteur, vérifier et, si nécessaire, utiliser un nouveau câble Faire contrôler par un électricien
La machine s'arrête pendant le travail	<ul style="list-style-type: none"> L'outil est émoussé et surcharge le moteur Une phase ne conduit pas d'électricité (400 V) L'outil est mal positionné sur la pièce à usiner 	<ul style="list-style-type: none"> Aiguiser l'outil Faire vérifier toutes les phases principales et des lignes d'alimentation par un spécialiste Obtenir et appliquer des informations sur les techniques de tournage du bois.

34 SCHALTPLAN | WIRING DIAGRAM | KOPPLINGSSCHEMA | DIAGRAMA DE CABLEADO | SCHÉMA ÉLECTRIQUE

34.1 Schaltplan Kopierdrechselbank | Wiring diagram variable speed wood lathe | Kopplingschema kopieringssvarvbänk | Diagrama de cableado | Schéma électrique du tour à bois avec dispositif de reproduction

	<p>230V-50Hz 1 phase</p>
	<p>400V-50Hz 3 phase</p>

34.2 Schaltplan Kopiervorrichtung | Wiring diagram wood lathe copying | Kopplungsschema kopieringsanordnung | Diagrama de cableado del Copiador | Schéma électrique du dispositif reproducteur

35 ERSATZTEILE | SPARE PARTS | RESERVDLAR | PIEZAS DE REPUESTOS | PIÈCES DE RECHANGE

35.1 Ersatzteilbestellung | Spare parts order | Reservdelsbeställning | Para ordenar piezas de repuestos | Commande de pièces détachées

Mit HOLZMANN-Ersatzteilen verwenden Sie Ersatzteile, die ideal aufeinander abgestimmt sind. Die optimale Passgenauigkeit der Teile verkürzen die Einbauzeiten und erhöhen die Lebensdauer.

HINWEIS

Der Einbau von anderen als Originalersatzteilen führt zum Verlust der Garantie!

Daher gilt: Beim Tausch von Komponenten/Teilen nur Originalersatzteile verwenden

Beim Bestellen von Ersatzteilen verwenden Sie bitte das Serviceformular, das Sie am Ende dieser Anleitung finden. Geben Sie stets Maschinentype, Ersatzteilnummer sowie Bezeichnung an. Um Missverständnissen vorzubeugen, empfehlen wir mit der Ersatzteilbestellung eine Kopie der Ersatzteilzeichnung beizulegen, auf der die benötigten Ersatzteile eindeutig markiert sind.

[Bestelladresse sehen Sie unter Kundendienstadressen im Vorwort dieser Dokumentation.](#)

With original HOLZMANN spare parts you use parts that are attuned to each other shorten the installation time and elongate your products lifespan.

NOTICE

The installation of other than original spare parts voids the warranty!

So you always have to use original spare parts

When you place a spare parts order please use the service formular you can find in the last chapter of this manual. Always take a note of the machine type, spare parts number and partname. We recommend to copy the spare parts diagram and mark the spare part you need.

[You find the order address in the preface of this operation manual.](#)

Med HOLZMANN-reservdelar använder du reservdelar som är anpassade till varandra. Delarnas optimala passnoggrannhet förkortar monteringsstiderna och ökar livslängden.

OBSERVERA

Inmonteringen av andra delar än originalreservdelar leder till att garantin slutar gälla!

Därför gäller: Använd endast originalreservdelar vid byte av komponenter/delar

Vid beställning av reservdelar använder du serviceformuläret i slutet av denna anvisning. Ange alltid maskintyp, reservdelsnummer och beteckning. För att förebygga missförstånd rekommenderar vi att du bifogar en kopia på reservdelsritningen där de erforderliga reservdelarna är entydigt markerade.

[Beställningsadressen finns under kundtjänstadresserna i förordet till denna dokumentation.](#)

Con las piezas de repuesto de Holzmann, utiliza piezas de repuesto que están perfectamente acopladas entre sí. El ajuste óptimo de las piezas acorta los tiempos de instalación y aumenta la vida útil.

Nota

! La instalación de piezas de repuestos no autorizadas anula la garantía!

Usted debe usar siempre repuestos originales

Para realizar un pedido de recambio, use el formulario que se encuentra en el último capítulo de esta guía. Anote siempre el tipo de máquina, el número de repuesto y el nombre de la pieza. Recomendamos copiar el diagrama de piezas de repuesto y marcar la pieza de repuesto requerida.

[Encontrará la dirección de pedido en el prefacio de éste manual de operación.](#)

Les pièces de rechange Holzmann sont conçues pour correspondre idéalement. La précision d'ajustage optimale des pièces réduisent les temps de pose et augmente la durée de vie.

AVIS

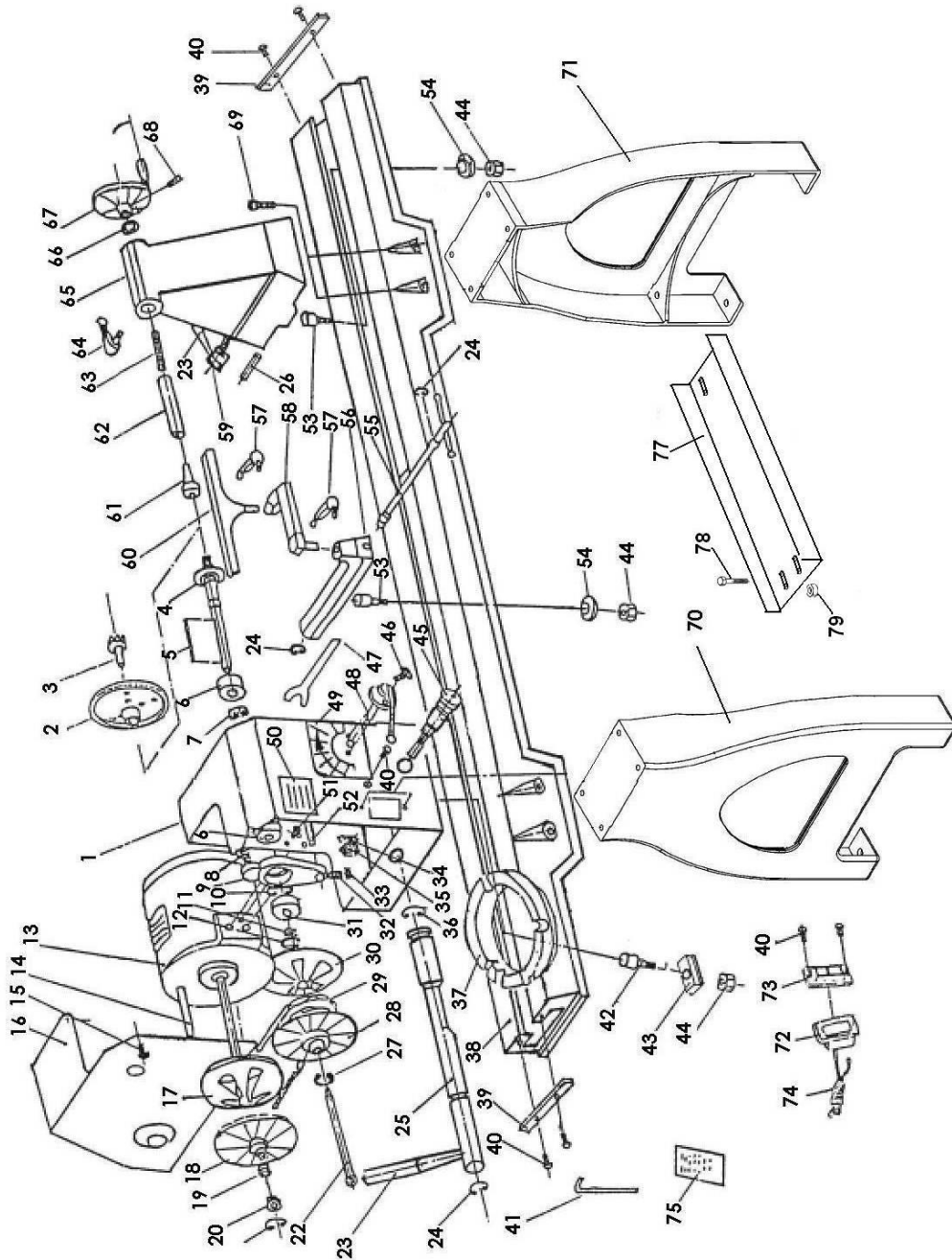
Le montage de pièces autres que les pièces de rechange d'origine entraîne la perte de la garantie !

Par conséquent, la règle est la suivante : Utiliser uniquement des pièces de rechange d'origine pour le remplacement des composants/pièces

Pour commander des pièces de rechange, veuillez utiliser le formulaire de service à la fin de ces instructions. Toujours indiquer le type de machine, le numéro de pièce de rechange et la désignation. Afin d'éviter tout malentendu, nous vous recommandons de joindre une copie du plan des pièces détachées à la commande de pièces détachées, sur laquelle les pièces détachées requises sont clairement indiquées.

Pour l'adresse de commande, voir Adresses du service à la clientèle dans l'avant-propos de la présente documentation.

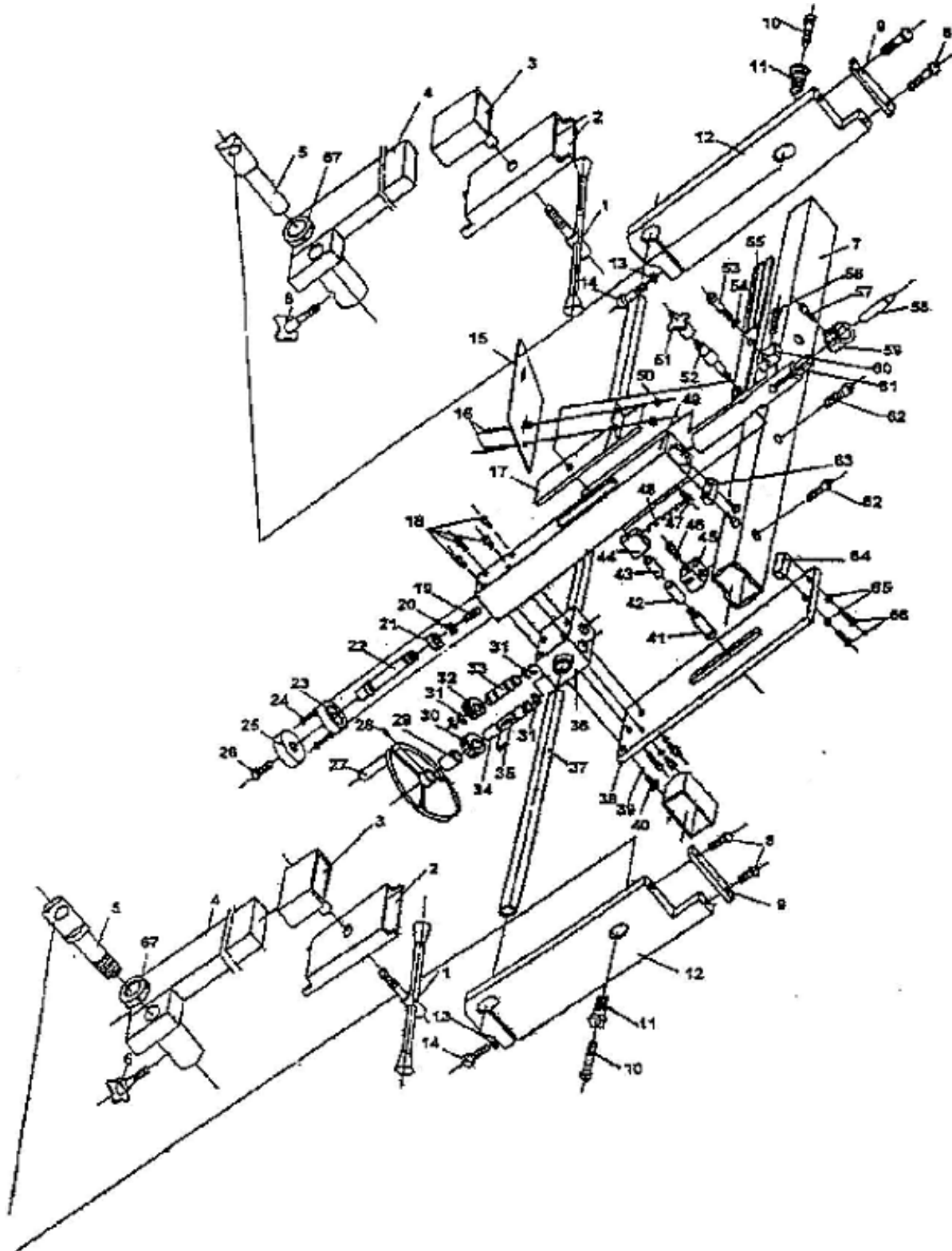
**35.2 Explosionszeichnung | Exploded view VD1100N |
Explosionsritning | Despiece | Vue éclatée**



35.2.1 Teileliste Kopierdrehelbank | Part list copy wood lathe | Lista de piezas del Torno | Liste de pièces du tour à bois avec dispositif de reproduction

Part No	Description	Size	Q'ty	Part No	Description	Size	Q'ty
W1	Headstock		1	W41	Hex wrench		4
W2	Face plate		1	W42	Bolt-A		1
W3	Driving center		1	W43	Clamp-A		1
W4	Spindle		1	W44	Hex nut	M18	3
W5	Key	4X4X80	1	W45	Angular setting assembly		1
W6	Bearing	80205Z	2	W46	Screw	M5X12	2
W7	"C" ring	52	2	W47	Spindle wrench		1
W8	Spring		1	W48	Gear assembly		1
W9	Bracket shifting lever		1	W49	Speed label		1
W10	"C" ring	62	1	W50	Name label		1
W11	"C" ring	30	1	W51	Hex screw	M8X30	3
W12	"C" ring	35	1	W52	Rack		1
W13	Motor		1	W53	Bolt-B		2
W14	Key	4X4X80	1	W54	Clamp-B		2
W15	Screw	M5X8	4	W55	Eccentric rod		1
W16	Cover – motor		1	W56	Tool rest body		1
W17	Pulley – motor (L)		1	W57	Handle assembly		2
W18	Pulley – motor (R)		1	W58	Extension tool rest		1
W19	Spring		1	W59	Lock handle tailstock		1
W20	Sleeve		2	W60	Tool rest		1
W21	"C" ring	16	1	W61	Tailstock spur		1
W22	Push-out rod		1	W62	Tailstock spindle		1
W23	Hand		2	W63	Tailstock screw		1
W24	"C" ring	19	3	W64	Handle assembly		1
W25	Eccentric rod		1	W65	Tailstock		1
W26	Pin		1	W66	Washer	14	1
W27	"C" ring	24	1	W67	Handle wheel		1
W28	Pulley – spindle (L)		1	W68	Screw	M8X20	1
W29	V-belt	0-625	1	W69	Screw	M8X35	8
W30	Pulley – spindle (R)		1	W70	Stand leg-1		1
W31	Bearing	80107	1	W71	Stand leg-2		
W32	Nut-lock	M8X20	1	W72	Switch		1
W33	Nut	M8	1	W73	Switch box		1
W34	Clamp		2	W74	Power cord		1
W35	Nut		2	W75	Instruction manual		1
W36	"C" ring	22	1	W76	Capacitor		1
W37	Turning base		1	W77	Plate		1
W38	Bed		1	W78	Bolt	M8X25	4
W39	Baffle		2	W79	Nut	M8	4
W40	Screw	M5X10	4				


**35.3 Explosionszeichnung Kopiervorrichtung | Exploded view
copying device | Explosionsritning kopieringsanordning |
Despiece del copiadore | Vue éclatée du dispositif reproducteur**



35.3.1 Teileliste Kopiervorrichtung | Part list wood lathe copying | Lista de piezas del Copiador | Liste de pièces du dispositif reproducteur

PART NO.	DESCRIPTION	Q'TY	PART NO.	DESCRIPTION	Q'TY
1	LOCKING HANDLE	2	34	SHORT SHAFT	1
2	CLAMP PLATE	2	35	FLAT KEY M5X12	1
3	CLAMP BUSHING	2	36	FRAME	1
4	SUPPORT ARM	2	37	RACK	1
5	SUPPORT PILLAR	2	38	SUPPORT PLATE	1
6	STAR-SHAPE BOLT	2	39	SPRING WASHER M5	2
7	GUIDE TUBE	1	40	HEX SCREW M6X16	8
8	HEX NUT M6X40	4	41	BOLT	1
9	CLAMP PLATE	2	42	SLEEVE	1
10	CENTER	2	43	SLEEVE	1
11	CENTER BASE	2	44	BOLT BASE	1
12	SUPPORT PLATE	2	45	SAMPLE CLAMP	1
13	SPRING WASHER	14	46	HEX NUT M6X12	3
14	HEX NUT M6X30	2	47	HEX NUT M6X12	2
15	GUARD	1	48	SPRING	1
16	SCREW M5X12	2	49	GUIDE TUBE	1
17	COVER PLATE	1	50	NUT M5	2
18	HEX SCREW M6X25	4	51	LOCKING HANDLE	1
19	SCREW M4X12	1	52	BOLT	1
20	WASHER	1	53	BOLT	1
21	NUT	1	54	WASHER	2
22	ADJUSTING BOLT	1	55	HAND GRIP	1
23	FIXED DISK	1	56	HEX NUT M6X12	1
24	SCREW M4X12	2	57	HEX NUT M6X16	1
25	HAND WHEEL	1	58	CUTTER BIT	1
26	HEX SCREW M5X12	3	59	CLAMPING SLEEVE	1
27	ADJUSTING WHEEL	1	60	GEMEL BASE	1
28	HEX SCREW M8X12	1	61	ARBOR	1
29	SLEEVE	1	62	HEX NUT M8X30	3
30	GEAR	1	63	GUIDING BLOCK	1
31	RETAINING RING M15	1	64	GUIDING BLOCK	1
32	GEAR	1	65	HEX NUT	2
33	LONG SHAFT	1	66	HEX BOLT M6X25	4

36 EU-KONFORMITÄTSERKLÄRUNG | CE-CERTIFICATE OF CONFORMITY | EU-FÖRSÄKRAN OM ÖVERENSSTÄMMELSE | CE-CERTIFICACION DE CONFORMIDAD | DÉCLARATION DE CONFORMITÉ UE

	Inverkehrbringer / Distributor / Distribuidor
	HOLZMANN MASCHINEN® GmbH 4170 Haslach, Marktplatz 4, AUSTRIA Tel.: +43/7289/71562-0; Fax.: +43/7289/71562-4 www.holzmann-maschinen.at
Bezeichnung / name / nombre / Désignation	
KOPIERDREHSELMASCHINE / COPY WOOD LATHE / TORNO CON COPIADOR / TOUR À BOIS À DISPOSITIF REPRODUCTEUR	
Typ / model / modelo / Type	
VD 1100N	
EG-Richtlinien / EC-directives / CE-Lineamientos / Directives CE	
•2006/42/CE ; •2014/35/UE, •2014/30/UE	
Angewandte Normen / applicable Standards / Norma aplicable / Normes applicables	
EN 61029-2-4/A1:2003; EN 55014-1/A2:2002; EN 55014-2/A1:2001; EN 61000-3-2:2000; EN 61000-3-3/A1:2001	

Hiermit erklären wir, dass die oben genannten Maschinen aufgrund ihrer Bauart in der von uns in Verkehr gebrachten Version den grundlegenden Sicherheits- und Gesundheitsanforderungen der angeführten EU-Richtlinien entsprechen. Diese Erklärung verliert ihre Gültigkeit, wenn Veränderungen an der Maschine vorgenommen werden, die nicht mit uns abgestimmt wurden.

Hereby we declare that the above mentioned machines meet the essential safety and health requirements of the above stated EC directives. Any manipulation or change of the machine not being explicitly authorized by us in advance renders this document null and void.

Por la presente declaramos que la máquina mencionada cumple todos los requisitos de seguridad y sanidad de la(s) Directiva(s) arriba mencionadas. Cualquier cambio realizado en la máquina sin nuestra permisión resultará en la rescisión de este documento.

Nous déclarons que la machine mentionnée sur ce document est aux normes de sécurité de la directive de la CE. La modification des paramètres de la machine sans notre autorisation aura comme résultat la résiliation de ce contrat.

Tímto prohlašujeme, že výše uvedený typ stroje splňuje bezpečnostní a zdravotní požadavky norem EU. Toto prohlášení ztrácí svou platnost, pokud by došlo ke změnám nebo úpravám stroje, které námi nebyly odsouhlaseny.

Con la presente dichiariamo che le macchine sopraindicate, nella versione da noi messa in circolazione, sono conformi nella loro struttura ai requisiti essenziali di sicurezza e salute delle direttive CE elencate. La presente dichiarazione è nulla se si apportano modifiche alla macchina che non sono state da noi autorizzate.

Hiermee verklaren wij, dat de boven genoemde machine op grond van haar constructie in de door ons op de markt gebrachte versie voldoet aan de fundamentele eisen voor veiligheid en gezondheid van de vermelde EG-richtlijnen. Deze verklaring verliest haar geldigheid als er veranderingen aan de machine worden uitgevoerd welke niet met ons werden afgesproken.

Declarăm că mașina menționată în acest document, pe baza construcției sale în versiunea introdusă pe piață de noi îndeplinește cerințele esențiale de sănătate și siguranță prevăzute în directivele CE aplicate. Această declarație își pierde valabilitatea dacă pe mașină se vor efectua modificări fără permisiunea noastră.

Härmed förklarar vi att maskinen som nämns ovan, i den version som vi har släppt ut på marknaden, motsvarar grundläggande EG-direktiv för säkerhet och hälsa på grund av sin konstruktion. Denna förklaring förlorar sin giltighet om ändringar görs på maskinen som inte har stämts av med oss.

Technische Dokumentation
 HOLZMANN-MASCHINEN GmbH
 4170 Haslach, Marktplatz 4



HOLZMANN MASCHINEN GmbH
 Marktplatz 4, 4170 Haslach
 weiterer Standort:
 Gewerbepark 8, 4707 Schüsselberg
 www.holzmann-maschinen.at

Haslach, 08.08.2018
 Ort / Datum Place/date/ Fecha/lugar

DI (FH) Daniel Schörgenhuber
 Geschäftsführer / Director

37 GARANTIEERKLÄRUNG (DE)

1.) Gewährleistung:

HOLZMANN gewährt für elektrische und mechanische Bauteile eine Gewährleistungsfrist von 2 Jahren für den nicht gewerblichen Einsatz;

bei gewerblichem Einsatz besteht eine Gewährleistung von 1 Jahr, beginnend ab dem Erwerb des Endverbrauchers/Käufers. HOLZMANN weist ausdrücklich darauf hin, dass nicht alle Artikel des Sortiments für den gewerblichen Einsatz bestimmt sind. Treten innerhalb der oben genannten Fristen/Mängel auf, welche nicht auf im Punkt „Bestimmungen“ angeführten Ausschlussdetails beruhen, so wird HOLZMANN nach eigenem Ermessen das Gerät reparieren oder ersetzen.

2.) Meldung:

Der Händler meldet schriftlich den aufgetretenen Mangel am Gerät an HOLZMANN. Bei berechtigtem Gewährleistungsanspruch wird das Gerät beim Händler von HOLZMANN abgeholt oder vom Händler an HOLZMANN gesandt. Retoursendungen ohne vorheriger Abstimmung mit HOLZMANN werden nicht akzeptiert und können nicht angenommen werden. Jede Retoursendung muss mit einer von HOLZMANN übermittelten RMA-Nummer versehen werden, da ansonsten eine Warenannahme und Reklamations- und Retourenbearbeitung durch HOLZMANN nicht möglich ist.

3.) Bestimmungen:

a) Gewährleistungsansprüche werden nur akzeptiert, wenn zusammen mit dem Gerät eine Kopie der Originalrechnung oder des Kassenbeleges vom Holzmann Handelspartner beigelegt ist. Es erlischt der Anspruch auf Gewährleistung, wenn das Gerät nicht komplett mit allen Zubehörteilen zur Abholung gemeldet wird.

b) Die Gewährleistung schließt eine kostenlose Überprüfung, Wartung, Inspektion oder Servicearbeiten am Gerät aus. Defekte aufgrund einer unsachgemäßen Benutzung durch den Endanwender oder dessen Händler werden ebenfalls nicht als Gewährleistungsanspruch akzeptiert.

c) Ausgeschlossen sind Defekte an Verschleißteilen wie z. B. Kohlebürsten, Fangsäcke, Messer, Walzen, Schneideplatten, Schneideeinrichtungen, Führungen, Kupplungen, Dichtungen, Laufräder, Sageblätter, Hydrauliköle, Ölfiltern, Gleitbacken, Schalter, Riemen, usw.

d) Ausgeschlossen sind Schäden an den Geräten, welche durch unsachgemäße Verwendung, durch Fehlgebrauch des Gerätes (nicht seinem normalen Verwendungszweckes entsprechend) oder durch Nichtbeachtung der Bedienungs- und Wartungsanleitungen, oder höhere Gewalt, durch unsachgemäße Reparaturen oder technische Änderungen durch nicht autorisierte Werkstätten oder den Geschäftspartnern selbst, durch die Verwendung von nicht originalen HOLZMANN Ersatz- oder Zubehörteilen, verursacht sind.

e) Entstandene Kosten (Frachtkosten) und Aufwendungen (Prüfkosten) bei nichtberechtigten Gewährleistungsansprüchen werden nach Überprüfung unseres Fachpersonals dem Geschäftspartnern oder Händler in Rechnung gestellt.

f) Geräte außerhalb der Gewährleistungsfrist: Reparatur erfolgt nur nach Vorauskasse oder Händlerrechnung gemäß des Kostenvoranschlages (inklusive Frachtkosten) der Fa. HOLZMANN.

g) Gewährleistungsansprüche werden nur für den Geschäftspartnern eines HOLZMANN Händlers, welcher das Gerät direkt bei der Fa. HOLZMANN erworben hat, gewährt. Diese Ansprüche sind bei mehrfacher Veräußerung des Gerätes nicht übertragbar

4.) Schadensersatzansprüche und sonstige Haftungen:

Die Fa. Holzmann haftet in allen Fällen nur beschränkt auf den Warenwert des Gerätes. Schadensersatzansprüche aufgrund schlechter Leistung, Mängel, sowie Folgeschäden oder Verdienstauffälle wegen eines Defektes während der Gewährleistungsfrist werden nicht anerkannt. Die Fa. Holzmann besteht auf das gesetzliche Nachbesserungsrecht eines Gerätes.

SERVICE

Nach Ablauf der Garantiezeit können Instandsetzungs- und Reparaturarbeiten von entsprechend geeigneten Fachfirmen durchgeführt werden. Es steht Ihnen auch die HOLZMANN-Maschinen GmbH weiterhin gerne mit Service und Reparatur zur Seite. Stellen Sie in diesem Fall eine unverbindliche Kostenanfrage, unter Angabe der Informationen siehe C) an unseren Kundendienst oder senden Sie uns Ihre Anfrage einfach per umseitig beiliegendem Formular ein.

Mail: info@holzmann-maschinen.at

FAX: +43 7289 71562 4

38 GUARANTEE TERMS (EN)

1.) Warranty:

For mechanical and electrical components Company Holzmann Maschinen GmbH grants a warranty period of 2 years for DIY use and a warranty period of 1 year for professional/industrial use - starting with the purchase of the final consumer (invoice date).

In case of defects during this period which are not excluded by paragraph 3, Holzmann will repair or replace the machine at its own discretion.

2.) Report:

In order to check the legitimacy of warranty claims, the final consumer must contact his dealer. The dealer has to report in written form the occurred defect to Holzmann. If the warranty claim is legitimate, Holzmann will pick up the defective machine from the dealer. Returned shippings by dealers which have not been coordinated with Holzmann will not be accepted. A RMA number is an absolute must-have for us - we won't accept returned goods without an RMA number!

3.) Regulations:

- a) Warranty claims will only be accepted when a copy of the original invoice or cash voucher from the trading partner of Holzmann is enclosed to the machine. The warranty claim expires if the accessories belonging to the machine are missing.
- b) The warranty does not include free checking, maintenance, inspection or service works on the machine. Defects due to incorrect usage through the final consumer or his dealer will not be accepted as warranty claims either.
- c) Excluded are defects on wearing parts such as carbon brushes, fangers, knives, rollers, cutting plates, cutting devices, guides, couplings, seals, impellers, blades, hydraulic oils, oil filters, sliding jaws, switches, belts, etc.
- d) Also excluded are damages on the machine caused by incorrect or inappropriate usage, if it was used for a purpose which the machine is not supposed to, ignoring the user manual, force majeure, repairs or technical manipulations by not authorized workshops or by the customer himself, usage of non-original Holzmann spare parts or accessories.
- e) After inspection by our qualified staff, resulted costs (like freight charges) and expenses for not legitimated warranty claims will be charged to the final customer or dealer.
- f) In case of defective machines outside the warranty period, we will only repair after advance payment or dealer's invoice according to the cost estimate (incl. freight costs) of Holzmann.
- g) Warranty claims can only be granted for customers of an authorized Holzmann dealer who directly purchased the machine from Holzmann. These claims are not transferable in case of multiple sales of the machine.

4.) Claims for compensation and other liabilities:

The liability of company Holzmann is limited to the value of goods in all cases.

Claims for compensation because of poor performance, lacks, damages or loss of earnings due to defects during the warranty period will not be accepted.

Holzmann insists on its right to subsequent improvement of the machine.

SERVICE

After Guarantee and warranty expiration specialist repair shops can perform maintenance and repair jobs. But we are still at your service as well with spare parts and/or product service. Place your spare part / repair service cost inquiry by filing the SERVICE form on the following page and send it:

via Mail to info@holzmann-maschinen.at

or via Fax to: +43 7289 71562 4

39 GARANTIFÖRKLARING (SE)

1.) Garanti:

HOLZMANN ger en garanti på 2 år för elektriska och mekaniska komponenter för icke-kommersiellt bruk. för kommersiellt bruk ges en garanti på 1 år från och med förvärvet. HOLZMANN framhåller uttryckligen att inte alla artiklar i sortimentet är avsedda för yrkesmässig användning. Om defekter uppstår inom den ovan nämnda tidsfristen och dessa inte beror på sådant som inte täcks av garantin (se "Villkor") så kommer produkten att repareras eller bytas ut av HOLZMANN.

2.) Rapportering:

Återförsäljaren ska skriftligen meddela HOLZMANN om defekterna. Om garantianspråket är giltigt kan maskinen hämtas av HOLZMANN hos återförsäljaren eller skickas till HOLZMANN av återförsäljaren. Returer som sker utan föregående överenskommelse med HOLZMANN accepteras inte och kan inte tas emot. Alla returer måste förses med ett RMA-nummer som skickas av HOLZMANN, eftersom HOLZMANN inte kan ta emot varan och behandla reklamationen/returen annars.

3.) Bestämmelser:

- a) Garantianspråk godkänns bara om en kopia på originalfaktura eller kassakvittot från Holzmann handelspartner bifogas maskinen. Garantianspråket upphör att gälla om maskinen, komplett med alla tillbehör, rapporteras för avhämtning.
- b) Garantin utesluter en gratis kontroll, underhåll, inspektion eller servicearbeten på maskinen. Defekter på grund av att slutanvändaren eller dennes återförsäljare använt maskinen felaktigt accepteras inte heller som garantianspråk.
- c) Defekter på slitedelar som kolborstar, lyft, knivar, valsar, skärplattor, skäranordningar, styrningar, kopplingar, tätningar, löphjul, sågblad, hydrauloljor, oljefilter, löpare, brytare, remmar osv. täcks inte.
- d) Skador på donen som orsakats av felaktig eller olämplig användning (inte i enlighet med donens avsedda användning) eller underlåtenhet att följa instruktionerna i bruks- och underhållsanvisningen, av force majeure eller av reparationer som utförts av icke-kvalificerade personer eller tekniska modifikationer som utförts av icke-auktorerade verkstäder eller av affärspartner själv, eller som uppstått till följd av användning av icke-originaldelar som inte är från HOLZMANN.
- e) Kostnader som uppstår vid icke-giltiga garantianspråk, exempelvis frakt- och kontrollkostnader, debiteras affärspartner eller återförsäljaren efter granskning av vår kvalificerade personal.
- f) Maskiner utanför garantitiden: Reparation utförs bara mot förskotts betalning eller återförsäljarfaktura enligt offert (inkl. fraktkostnader) från Holzmann.
- g) Garanti lämnas bara till kunder till en Holzmann återförsäljare, som köpt maskinen direkt från Holzmann. Dessa anspråk kan inte överföras om maskinen sålts flera gånger.

4.) Skadeståndsanspråk och övrigt ansvar:

Holzmann ansvarar i samtliga fall endast upp till maskinens varuvärde. Skadeståndsanspråk på grund av dåliga prestanda, brister och följskador eller förlorad förtjänst på grund av en defekt under garantitiden godkänns ej. Holzmann förbehåller sig rätten att reparera en maskin.

SERVICE

När garantitiden har gått ut kan reparationsarbeten utföras av lämpligt specialiserat företag. HOLZMANN-Maschinen GmbH står gärna till ditt förfogande med service och reparation. Be i detta fall om en icke-bindande offert där du lämnar information (se C) till vår kundtjänst, eller skicka helt enkelt din förfrågan via formuläret på nästa sida.

Mail: info@holzmann-maschinen.at

FAX: +43 7289 71562 4

40 DÉCLARATION DE GARANTIE (FR)

1.) Garantie :

HOLZMANN accorde une période de garantie de 2 ans pour les composants électriques et mécaniques et électriques destinés à un usage non-commercial ;

pour un usage commercial, la période de garantie est d'1 an, à compter de l'achat de l'utilisateur/acheteur final. HOLZMANN souligne expressément que tous les articles de la gamme ne sont pas destinés à un usage commercial. Si des défauts surviennent dans les délais susmentionnés/défauts qui ne sont pas basés sur les détails d'exclusion énumérés dans les « Dispositions », HOLZMANN réparera ou remplacera l'appareil à sa propre discrétion.

2.) Message :

Le revendeur signale par écrit à HOLZMANN le défaut qui s'est produit sur l'appareil. Si la demande de garantie est justifiée, l'appareil sera retiré chez le revendeur HOLZMANN ou envoyé à HOLZMANN par le revendeur. Les retours sans accord préalable avec HOLZMANN ne seront pas acceptés. Chaque envoi retourné doit être muni d'un numéro RMA fourni par HOLZMANN, sinon l'acceptation des marchandises et le traitement des réclamations et des retours par HOLZMANN ne seront pas possibles.

3.) Dispositions :

a) Les demandes de garantie ne seront acceptées que si l'appareil est accompagné d'une copie de la facture originale ou d'un reçu de caisse du partenaire commercial de la société Holzmann. La garantie est annulée si l'appareil n'est pas rapporté complet avec tous les accessoires pour la collecte.

b) La garantie exclut les travaux gratuits de contrôle, de maintenance, d'inspection ou d'entretien sur l'équipement. Les défauts dus à une mauvaise utilisation par l'utilisateur final ou son revendeur ne seront pas non plus acceptés comme réclamation au titre de la garantie.

c) Sont exclus les défauts des pièces d'usure telles que les balais de charbon, les sacs collecteurs, les couteaux, les rouleaux, les plaques de coupe, le matériel de coupe, les guides, les accouplements, les joints, les roues, les lames de scie, les huiles hydrauliques, les filtres à huile, les mâchoires coulissantes, les interrupteurs, les courroies, etc.

d) Sont exclus les dommages causés aux appareils par une utilisation incorrecte, par une mauvaise utilisation de l'appareil (non conforme à son utilisation normale) ou par le non-respect des instructions d'utilisation et de maintenance, ou par la force majeure, par des réparations ou des modifications techniques inappropriées effectuées par des ateliers non autorisés ou par les partenaires commerciaux eux-mêmes, par l'utilisation de pièces de rechange ou d'accessoires HOLZMANN non originaux.

e) Les frais occasionnés (frais de transport) et les dépenses (frais d'inspection) en cas de réclamations injustifiées au titre de la garantie seront facturés au partenaire commercial ou au revendeur après examen par notre personnel spécialisé.

f) Appareils en dehors de la période de garantie : La réparation n'est effectuée qu'après paiement anticipé ou facture du revendeur selon le devis (frais de transport inclus) de la société HOLZMANN.

g) Les droits de garantie ne sont accordés qu'aux partenaires commerciaux d'un revendeur HOLZMANN qui ont acheté l'appareil directement chez HOLZMANN. Ces droits ne sont pas transférables si l'appareil est vendu plusieurs fois

4.) Demandes de dommages-intérêts et autres responsabilités :

La responsabilité de la société Holzmann se limite dans tous les cas à la valeur marchande de l'appareil. Les droits à dommages-intérêts pour cause de mauvais fonctionnement, de défauts, ainsi que de dommages indirects ou de manque à gagner dus à un défaut pendant la période de garantie ne sont pas reconnus. La société Holzmann insiste sur le droit légal de réparer un appareil.

SERVICE

Après l'expiration de la période de garantie, les travaux de réparation peuvent être effectués par des entreprises spécialisées appropriées. La société HOLZMANN-Maschinen GmbH se tient à votre disposition pour vous aider en matière de service et de réparation. Dans ce cas, envoyez une demande de devis sans engagement, en indiquant les informations voir C), à notre service clientèle ou envoyez-nous simplement votre demande à l'aide du formulaire joint au verso.

Mail: info@holzmann-maschinen.at

FAX: +43 7289 71562 4

41 PRODUKTBEOBSACHTUNG | PRODUCT MONITORING | PRODUKT-OBSERVATION | EXAMEN DU PRODUIT

Wir beobachten unsere Produkte auch nach der Auslieferung.

Um einen ständigen Verbesserungsprozess gewährleisten zu können, sind wir von Ihnen und Ihren Eindrücken beim Umgang mit unseren Produkten abhängig:

- Probleme, die beim Gebrauch des Produktes auftreten
- Fehlfunktionen, die in bestimmten Betriebssituationen auftreten
- Erfahrungen, die für andere Benutzer wichtig sein können

Wir bitten Sie, derartige Beobachtungen zu notieren und diese per E-Mail, Fax oder Post an uns zu senden

We monitor our products even after delivery.

In order to guarantee a continuous improvement process, we depend on you and your impressions when handling our products:

- Problems that occur when using the product
- Malfunctions that occur in certain operating situations
- Experiences that can be important for other users

We kindly ask you to note such observations and send them to us by e-mail, fax or as postal item.

Vi observerar våra produkter även efter leveransen.

För att kunna garantera en ständig förbättringsprocess är vi beroende av dig och dina intryck vid kontakten med våra produkter.

- Problem som uppstår när produkten används
- Felfunktioner som uppstår i vissa driftssituationer
- Erfarenheter, som kan vara viktiga för andra användare

Vi ber dig att notera liknande observationer och skicka dem till oss via e-post, fax eller post

Meine Beobachtungen / My experiences / Mina observationer:

Name / Name / Namn:

Produkt / Product / Produkt:

Kaufdatum / Purchase date / Inköpsdatum:

Erworben von / purchased from / Köpt av:

E-Mail/ e-mail:

Vielen Dank für Ihre Mitarbeit! / Thank you for your cooperation! /
Tack för din medverkan!

KONTAKTADRESSE / CONTACT:

HOLZMANN MASCHINEN GmbH

4170 Haslach, Marktplatz 4 AUSTRIA

Tel : +43 7289 71562 0

Fax: +43 7289 71562 4

info@holzmann-maschinen.at

SERVICEFORMULAR / SERVICE FORM

Bitte kreuzen Sie eine der untenstehenden an / Please tick one box from below:

- Serviceanfrage / service inquiry
 Ersatzteilanfrage / spare part inquiry
 Garantierantrag / guarantee claim

1. Daten Antragsteller (* sind Pflichtfelder) / senders information (* required)

- * Vorname, Nachname / first name, family name _____
* Straße, Hausnummer / street, house number _____
* PLZ, Ort / ZIP code, place _____
* Staat / country _____
* (Mobil)telefon / (mobile) phone _____
International numbers with country code
* E-Mail _____
Fax _____

2. Geräteinformationen / tool information

Seriennummer/serial number: _____ *Maschinentype/machine type: _____

2.1 benötigte Ersatzteile / required spare parts

Ersatzteilnummer / Part No°	Beschreibung / description	Anzahl / number

2.2 Problembeschreibung / problem description

Bitte führen Sie in der Fehlerbeschreibung unter anderem an:
Was hat den Defekt verursacht bzw. was war die letzte durchgeführte Tätigkeit, bevor Ihnen das Problem/der Defekt aufgefallen ist?
bei Elektrodefekten: Wurde die Stromzuleitung sowie die Maschine bereits von einem Elektrofachmann geprüft

Please describe amongst others in the problem:
What has cause the problem/defect, what was the last activity before you noticed the problem/defect?
For electrical problems: Have you had checked you electric supply and the machine already by a certified electrician?

3. Bitte beachten

UNVOLLSTÄNDIG AUSGEFÜLLTE FORMULARE KÖNNEN NICHT BEARBEITET WERDEN!
GARANTIEANTRÄGE KÖNNEN AUSSCHLISSLICH UNTER BEILAGE DES KAUFBELEGES/ABLIEFERBELEGES AKZEPTIERT WERDEN.
BEI ERSATZTEILBESTELLUNGEN LEGEN SIE DIESEM FORMULAR EINE KOPIE DER BETREFFENDEN ERSATZTEILZEICHNUNG BEI! MARKIEREN SIE DARAUF DIE BENÖTIGTEN ERSATZTEILE. DIES ERLEICHTERT UNS DIE IDENTIFIZIERUNG UND ERMÖGLICHT SO EINE RASCHERE BEARBEITUNG.

VIELEN DANK!

/ Additional information

INCOMPLETELY FILLED SERVICE FORMS CANNOT BE PROCESSED!
FOR GUARANTEE CLAIMS PLEASE ADD A COPY OF YOUR ORIGINAL SALES / DELIVERY RECEIPT OTHERWISE IT CANNOT BE ACCEPTED.
FOR SPARE PART ORDERS PLEASE ADD TO THIS SERVICE FORM A COPY OF THE RESPECTIVE EXPLODED DRAWING WITH THE REQUIRED SPARE PARTS BEING MARKED CLEARLY AND UNMISTAKABLE.
THIS HELPS US TO IDENTIFY THE REQUIRED SPARE PARTS FASTLY AND ACCELERATES THE HANDLING OF YOUR INQUIRY.

THANK YOU FOR YOUR COOPERATION!