

GEBRAUCHSANWEISUNG

Tischfräsmaschine

MODELL: FS 200S / FS 200



HOLZMANN-MASCHINEN

Schörgenhuber GmbH

Marktplatz 4

A-4170 Haslach a.d.M.

Tel.: +43/7289/71562-0

Fax.: +43/7289/71562-4

www.holzmann-maschinen.at

info@holzmann-maschinen.at

AUSTRIA

**BEWAHREN SIE DIESE GEBRAUCHSANWEISUNG, FÜR ZUKÜNFTIGE FRAGEN, SORGFÄLTIG AUF.
ACHTUNG: LESEN SIE DIESES HANDBUCH AUFMERKSAM DURCH, BEVOR SIE DIE MASCHINE IN
BETRIEB NEHMEN.**

Der Inhalt der Betriebsanleitung ist Eigentum der Firma HOLZMANN-MASCHINEN Schörgenhuber GMHB. Es wird darauf hingewiesen, dass die Anleitung nach bestem Wissen und Gewissen erstellt wurde. Es ist nicht gestattet, ohne schriftliche Einwilligung der Firma HOLZMANN-MASCHINEN, diese teilweise oder gänzlich zu kopieren.

| | | |
|------|--|----|
| 1 | Sicherheitsrichtlinien..... | 3 |
| 2 | Genereller Einsatzbereich und Beschreibung..... | 4 |
| 3 | Aufbau der Tischfräsmaschine..... | 5 |
| 4 | Technische Daten..... | 7 |
| 5 | Zubehör..... | 8 |
| 6 | Sonderzubehör..... | 8 |
| 7. | Transport und Montage der Tischfräse..... | 9 |
| 7.1 | MONTAGE UNTERGESTELL..... | 9 |
| 7.2 | MONTAGE MASCHINENGEGÄUSE AUF UNTERGESTELL..... | 9 |
| 7.3 | MONTAGE FRÄSKOPF..... | 10 |
| 7.4 | MONTAGE FRÄSHAUBE..... | 10 |
| 7.5 | MONTAGE HALTER..... | 11 |
| 8. | Montage Schiebetisch (OPTIONAL)..... | 11 |
| 8.1 | MONTAGE AUSLEGER..... | 11 |
| 8.2 | EINSTELLUNG WINKELSKALIERUNG..... | 11 |
| 8.3 | MONTAGE SCHIEBETISCHBEFESTIGUNGSKLAMMERN..... | 12 |
| 8.4 | MONTAGE SCHIEBETISCHFÜHRUNG..... | 12 |
| 8.5 | EINSTELLUNG AUSLEGER..... | 12 |
| 8.6 | KORREKTUR ANSCHLAGWINKEL..... | 13 |
| 8.7 | MONTAGE AUSZIEHANSCHLAG (-LINEAL)..... | 13 |
| 8.8 | MONTAGE WINKELVERSTELLUNG..... | 14 |
| 8.9 | EINSTELLUNG SCHIEBETISCHFÜHRUNG..... | 14 |
| 8.10 | MONTAGE DES WERKSTÜCK-NIEDERHALTERS..... | 15 |
| 9. | Maschineneinstellung und -funktionen..... | 16 |
| 9.1 | GESCHWINDIGKEITSEINSTELLUNG..... | 16 |
| 9.2 | SPINDELHÖHENEINSTELLUNG..... | 17 |
| 9.3 | SCHWENKEN DER SPINDEL (NUR BEI AUSFÜHRUNG FS200S)..... | 17 |
| 9.4 | DREHRICHTUNG DES FRÄSWERKZEUGES..... | 18 |
| 9.5 | EINSTELLUNG DES FRÄSHAUBENANSCHLAGES:..... | 18 |
| 9.6 | EINSTELLUNG DES HALTERS UND DER DRUCKWALZEN..... | 19 |
| 9.7 | SCHLEIFFUNKTION..... | 20 |
| 10. | Mögliche Fehlerursachen:..... | 21 |
| 11. | Elektrischer Anschluss der Maschine..... | 22 |
| 12. | Wartung der Maschine..... | 23 |
| 13. | Stücklisten:..... | 25 |

1 Sicherheitsrichtlinien

1. Bitte halten Sie die Sicherheitsrichtlinien ein, um Verletzungen zu vermeiden.
2. Bitten prüfen Sie, ob die Spannung und die Frequenz auf der Plakette mit der Stromquelle übereinstimmen, bevor Sie die Maschine in Betrieb nehmen.
3. Der Netzstecker und die Stromquelle müssen fest verbunden sein.
4. Benutzen Sie nur einwandfreie Stromleitungen. Ziehen Sie nicht am Stromkabel. Die Stromkabel müssen von heißen, feuchten und schmierigen Plätzen entfernt sein. Sie dürfen ebenfalls nicht mit scharfen oder spitzen Gegenständen in Berührung kommen.
5. Die Maschine muss auf ebenem Boden stehen.
6. Bei Problemen schalten Sie den Strom ab und überprüfen bzw. reparieren Sie die Maschine.
7. Wenn die Maschine arbeitet, sperren Sie den Arbeitsplatz gegen unbefugten Zutritt ab.
8. Halten Sie den Arbeitsplatz sauber. Gebrauchen Sie die Maschine nicht an Plätzen die nass, leicht entzündlich und schwach beleuchtet sind.
9. Lassen Sie keine Kinder bei der Maschine stehen und beachten Sie bei unbeteiligten den Sicherheitsabstand.
10. Arbeiten Sie vorsichtig.
11. Bitte versuchen Sie nicht eine zu große Spanabnahme in einem Arbeitsschritt durchzuführen.
12. Überbelasten Sie die Maschine nicht durch Überschreiten der Kapazität um Schäden an der Maschine zu vermeiden.
13. Tragen Sie keine lose Kleidung, Handschuhe, Ketten oder Schmucksachen, um ein Verfangen in beweglichen Teilen zu vermeiden. Rutschfeste Fußbekleidung wird empfohlen. Tragen Sie schützende Haarbedeckung, um langes Haar komplett zu verdecken. Rollen Sie lange Ärmel bis zum Oberarm hinauf.
14. Bedienen Sie die Maschine nicht nach Alkohol- Drogenkonsum und bei Müdigkeit.
15. Falls Sie Arzneimittel einnehmen sollten, wenden sie sich an ihren Arzt um eine Arbeitsfreigabe zu bekommen.
16. Stellen Sie die Maschine nur auf einer ebenen Grundfläche auf.
17. Warten Sie die Maschine regelmäßig, halten Sie die Werkzeuge scharf und sauber.
18. Stellen Sie sicher, das der EIN/AUS Schalter auf AUS steht, bevor Sie die Maschine an den Strom anschließen, um ein unbeabsichtigtes Starten der Maschine zu vermeiden.
19. Benutzen Sie nur Zusatzgeräte und die Produkte, die von unserer Firma empfohlen werden.
20. Lassen Sie keine Gegenstände in der Nähe oder auf der Maschine liegen, um Unfälle zu vermeiden.
21. Lassen Sie beschädigte Teile sofort reparieren oder tauschen sie diese ggf. gegen neue aus
22. Entfernen Sie Späne niemals mit der Hand aus dem Arbeitsbereich der Maschine. Benutzen Sie einen Spänebesen bzw. einen Spänehacken.
23. Lassen Sie die Maschine niemals unbeaufsichtigt und verlassen Sie die Maschine erst nachdem alle rotierenden Teile gestoppt sind. Ziehen Sie den Netzstecker nach verlassen der Maschine.

Wir möchten darauf Hinweisen, dass bei Arbeiten mit Werkzeugmaschinen immer ein Restrisiko bestehen bleibt, dass in den obigen Sicherheitshinweisen nicht angeführt ist. Es ist immer größte Vorsicht beim Arbeiten mit solchen Maschinen geboten. Gerade bei bereits geübten Maschinenbetreibern steigt das Unfallrisiko durch Routine.

2 Genereller Einsatzbereich und Beschreibung

Diese HOLZMANN Tischfräse ist so konzipiert, dass Fräsarbeiten üblicher Materialien durchgeführt werden können.

Durch den OPTIONAL möglichen Schiebetisch ist auch das Bearbeiten größerer Werkstücke ohne Probleme möglich.

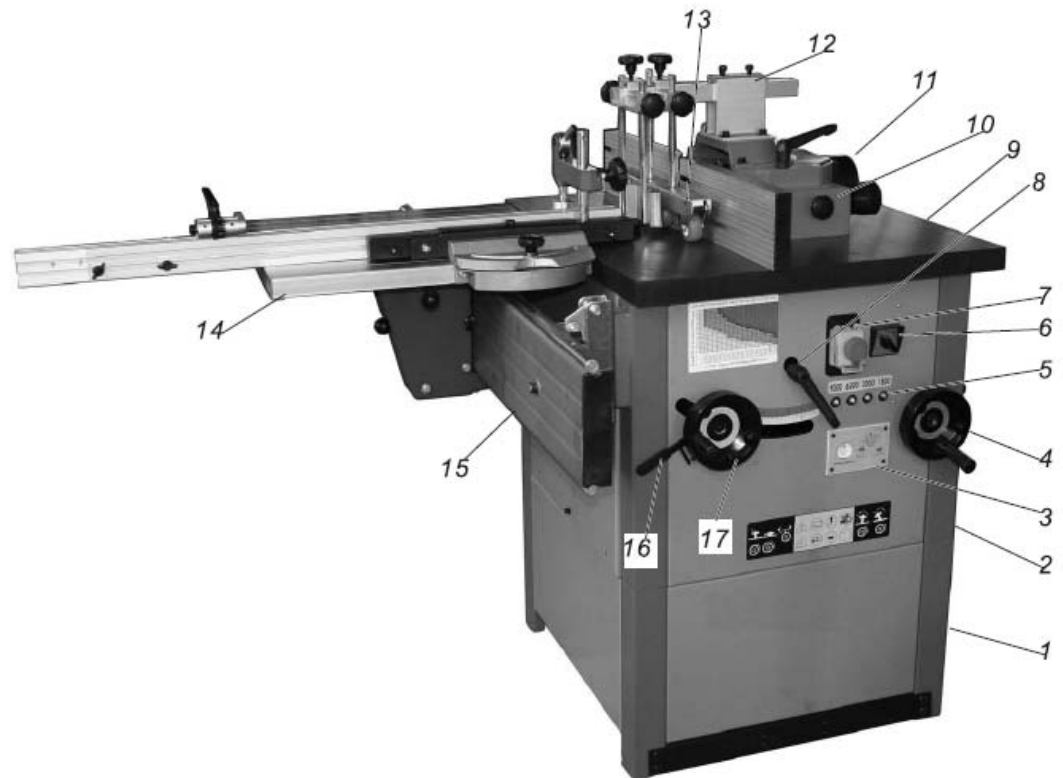
Der generelle Einsatzbereich der Maschine ist universell bestimmt.

Vorwiegender Einsatzbereich der Maschine:

- Heimwerker
- Fertigungsbetriebe
- Modellbau
- Handwerksbetrieben
- Ausbildungsstätten
- Uvm.

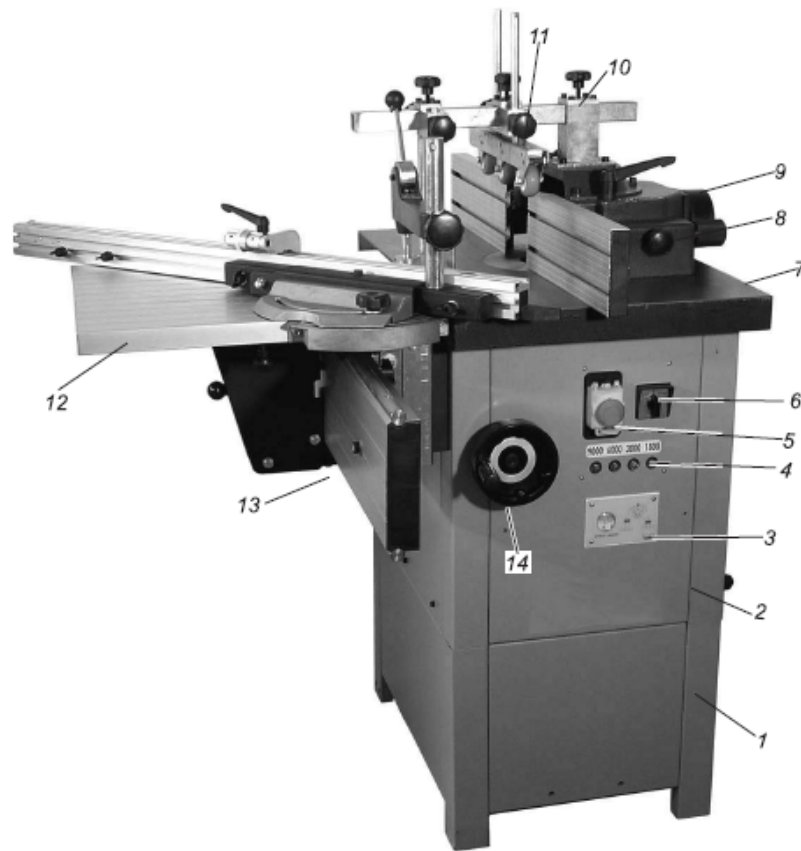
3 Aufbau der Tischfräsmaschine

Typ FS 200S:



- | | |
|------------------------------------|--|
| 1. Untergestell | 11. Anschluß Absaugstutzen |
| 2. Maschinengehäuse | 12. Halter |
| 3. Anzeige Spindelhöhe | 13. Druckwalzen |
| 4. Handrad um Spindel zu Schwenken | 14. Ausleger |
| 5. Anzeige Spindelgeschwindigkeit | 15. Schiebetischschlitten |
| 6. Schalter Links-/Rechtslauf | 16. Hebel Höhenverstellungfixierung |
| 7. EIN/AUS Hauptschalter | 17. Handrad zur Höhenverstellung der Spindel |
| 8. Hebel Schwenkwinkelfixierung | |
| 9. Arbeitstisch | |
| 10. Fräshaube | |

Typ FS 200:



- | | |
|-----------------------------------|--|
| 1. Untergestell | 8. Fräshaube |
| 2. Maschinengehäuse | 9. Anschluß Absaugstutzen |
| 3. Anzeige Spindelhöhe | 10. Halter |
| 4. Anzeige Spindelgeschwindigkeit | 11. Druckwalzen |
| 5. EIN/AUS Hauptschalter | 12. Ausleger |
| 6. Schalter Links-/Rechtslauf | 13. Schiebetischschlitten |
| 7. Arbeitstisch | 14. Handrad zur Höhenverstellung der Spindel |

4 Technische Daten

| | |
|---------------------------------|---------------------------------|
| Tischabmessung: | 640x715mm |
| Arbeitshöhe : | 900mm |
| Abmessungen Ausleger (optional) | 480x500mm |
| Spindeldurchmesser: | 30mm |
| Spindelhub: | 140mm |
| Schwenkwinkel der Spindel: | -5° - +30° |
| Tischöffnung: | 200mm |
| Max. Werkzeugdurchmesser: | 200mm |
| Absaugstutzen Durchmesser: | 100mm |
| Motor: | 230V/1/50Hz; 400V/3/50Hz; 2800W |
| Motorleistung (100%): | 3,8PS |
| Motorleistung (S6): | 5,3PS |
| Spindeldrehzahl: | 1800/3000/6000/9000U/min |
| Verpackungsvolumen: | 1.5m ³ |
| Gewicht: | 198kg |

5 Zubehör

Im Lieferumfang dieser Maschine befinden sich folgende Teile:

- Untergestell
- Maschinengehäuse
- Fräshaube
- Niederhalter und Druckwalzen
- Absaugstutzen
- Montage-Kleinteile (Schrauben, Scheiben, Muttern)
- Montagewerkzeug
- OPTIONAL: Schiebetisch inkl. Gehrungslinial und Niederhalter

6 Sonderzubehör

Gerne informieren wir Sie über diverses Zubehör wie Fräsköpfe, Absauganlagen, Schiebetisch u.ä.

Bitte verwenden Sie nur original HOLZMANN Zubehör, welches von uns empfohlen wird, um optimale Arbeitsergebnisse und Qualität zu erzielen. Bei Fragen steht Ihnen Ihr HOLZMANN Partner gerne zur Verfügung.

7. Transport und Montage der Tischfräse

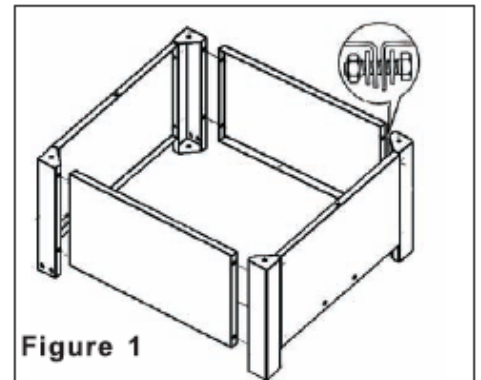
Anmerkung:

Die Tischfräse wird in einem sorgfältig gepackten Karton geliefert. Sollten beim Transport dennoch Schäden entstanden sein, setzen Sie sich bitte mit jener Stelle in Verbindung bei der Sie die Maschine bezogen haben.

Großteils wurde die Tischfräse bereits im Werk zusammengebaut, aber gewisse Teile können erst nach der Lieferung montiert werden. Wir haben versucht, Ihnen den restlichen Zusammenbau der Maschine in den folgenden Punkten so einfach wie möglich zu beschreiben.

7.1 Montage Untergestell

1. Nehmen Sie die 4 Seitenteile und Eckstützen aus dem Karton.
2. Weiters benötigen Sie die
 - 16 Stk. Sechskant-Schrauben M8x20
 - 32 Stk. 8mm Beilagscheiben
 - 16 Stk. Sechskant-Mutterndie ebenfalls im Karton mitgeliefert wurden.
3. Bitte montieren Sie das Untergestell wie in Fig. 1 dargestellt.



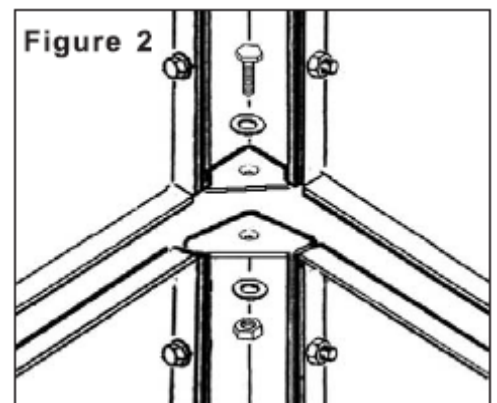
7.2 Montage Maschinengehäuse auf Untergestell



ACHTUNG:

Da das Maschinengehäuse über 70kg wiegt sollten Sie zum Anheben Hilfe in Anspruch nehmen. Entweder durch eine zweite Person oder mittels eines Hebeliftes.

1. Platzieren Sie das Maschinengehäuse genau über den vorgebohrten Löcher des Untergestells.
2. Entfernen Sie die 2 Stk. Inbusschrauben an der „Seitentür“ des Maschinengehäuses und öffnen Sie das Seitenteil um das Gehäuse besser montieren zu können. Falls notwendig entfernen noch ein weiteres Seitenteil des Gehäuses.
3. Weiters benötigen Sie
 - 4 Stk. Sechskant-Schrauben M8x20
 - 8 Stk. 8mm Beilagscheiben
 - 4 Stk. Sechskant-Muttern
4. Bitte montieren Sie das Maschinengehäuse wie in Fig. 2 dargestellt.



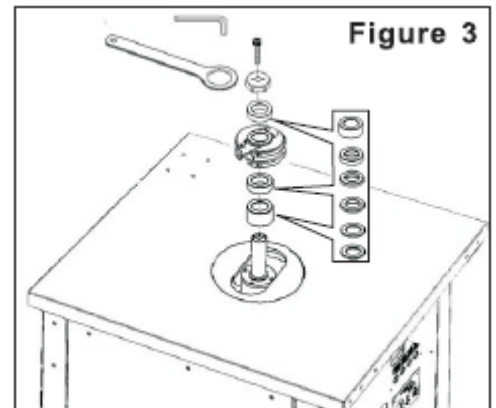
7.3 Montage Fräskopf



ACHTUNG:

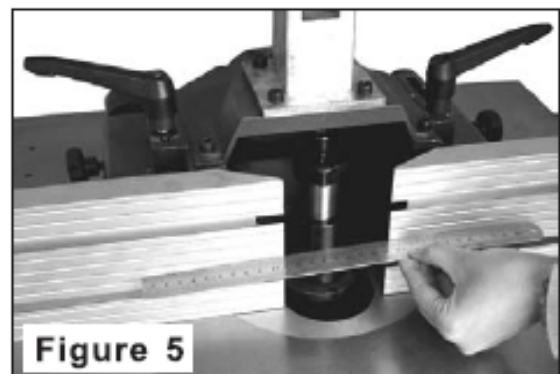
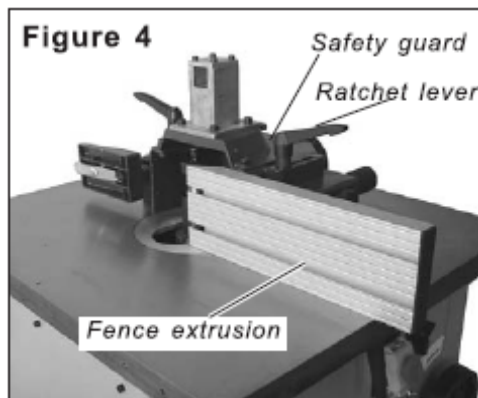
Montieren Sie den Fräser in der tiefsten Position auf der Spindel. Der Fräser soll sich in dieser Position frei drehen können ohne den Tischring und den Fräsanschlag zu streifen wenn die Spindel geneigt ist. Kontrollieren Sie nochmals sorgfältig, dass der Fräskopf richtig aufgesetzt ist bevor Sie die Maschine einschalten.

1. Legen Sie den Tischring so in die Tischplatte ein, dass er flach mit der Platte abschliesst und nicht darüber hinausragt. So ist sichergestellt, dass das Werkstück ohne Widerstand über den Arbeitstisch gleiten kann.
Für gewisse Fräsarbeiten kann es notwendig sein den Ring aus der Tischplatte zu entfernen.
2. Platzieren Sie den Fräskopf und die Spindel-Distanzringe auf der Spindel und sichern Sie den Abschlussflansch mit der Inbusschraube M12x25 (siehe Fig. 3)
3. Um die Höhe des Fräasers auf der Spindel zu ändern, können unterschiedliche Distanzringe verwendet werden. Die Ringe sind in 30, 25, 15, 10, 5, 2 und 1 mm mitgeliefert.



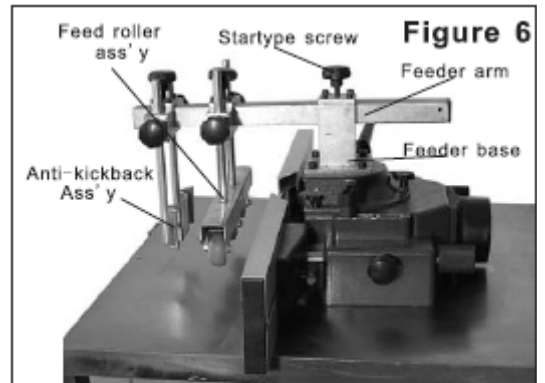
7.4 Montage Fräshaube

1. Platzieren Sie die Fräshaube über den beiden im Arbeitstisch vorgebohrten Gewindelöchern.
2. Verwenden Sie die beiden Ratschenhebel M8x150 und die 8mm Beilagscheibe und befestigen Sie die Fräshaube am Arbeitstisch indem Sie die Ratschenhebel im Uhrzeigersinn festziehen (siehe Fig.4).
3. Schieben Sie den Fräsanschlag auf die Führung und befestigen den Anschlag.
4. Damit der Fräsanschlag korrekt eingestellt ist, überprüfen Sie mittels einem Lineal, dass die beiden Anschlaghälften in einer Linie ausgerichtet sind (Fig. 5).



7.5 Montage Halter

1. Führen Sie den Halterarm in den Grundkörper ein und fixieren Sie ihn mit der Knaufschraube.
2. Platzieren Sie die Halter für die Druckwalzen und den seitlichen Befestigungsanschlag am Halterarm und fixieren Sie beide.



8. Montage Schiebetisch (OPTIONAL)

8.1 Montage Ausleger

1. Befestigen Sie mit 2 Stk. Inbusschrauben M6x16 die Winkelskalierung (1) am Ausleger.
2. Platzieren Sie die Schraube mit der Zwischenplatte (2) im Formrohr aber ziehen Sie die Flügelmutter nicht fest an (Fig. 7).
3. Befestigen Sie das Formrohr am Ausleger mit den mitgelieferten

1 Stk. Bolzen

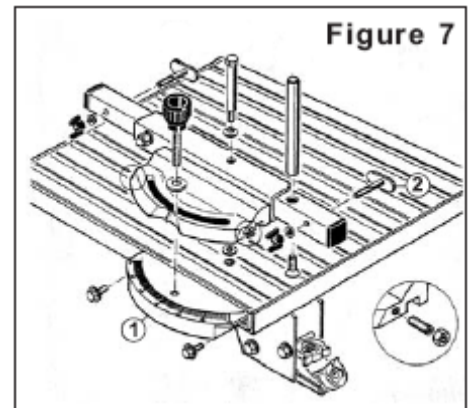
2 Stk. 8mm Beilagscheiben

1 Stk. Wellendichtring

1 Stk. Sechskant-Mutter

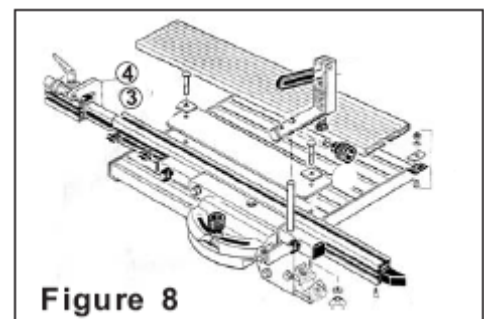
wie auf Fig. 7 dargestellt.

Der Wellendichtring muß zw. dem Formrohr und dem Ausleger liegen.



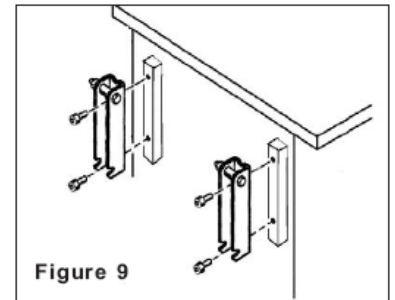
8.2 Einstellung Winkelskalierung

1. Stellen Sie die Markierung auf dem Gußteil genau auf den Nullpunkt. Sollte das Formrohr nicht in einer Linie mit dem Arbeitstisch stehen so kann dies mit der Kontermutter nachgestellt werden.
2. Führen Sie die Zwischenplatten (2) in die Führung des Gehrungsliniales (3) und schrauben Sie das Lineal fest.
3. Befestigen Sie den Endanschlag (4) auf dem Gehrungslineal.



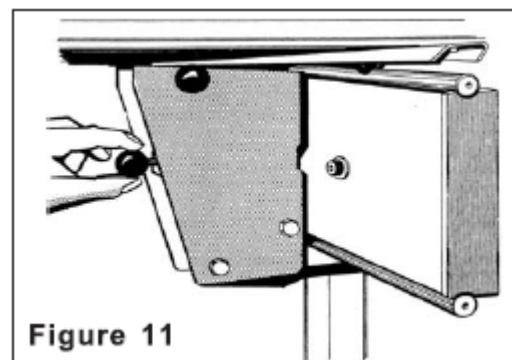
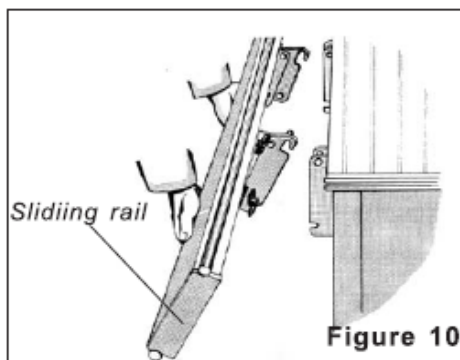
8.3 Montage Schiebetischbefestigungsklammern

- 1 Befestigen Sie mit 4 Stk. Inbusschrauben M8x45 die beiden Befestigungsklammern seitlich, an den dafür vorgesehenen Plätzen, am Maschinengehäuse (Fig. 9).



8.4 Montage Schiebetischführung

1. Um den Ausleger am Schiebetisch zu montieren, entriegeln Sie den Fixierungsbolzen indem Sie ihn aus der Verankerung lösen und im Uhrzeigersinn drehen, damit er nicht mehr einrasten kann.
2. Beachten Sie das die Lager des Auslegers in der Führung laufen und ein ruckfreies Schieben möglich ist.
3. Nach der Montage schieben Sie den Ausleger wieder in die Ausgangslage und fixieren Sie ihn mit dem Bolzen.



8.5 Einstellung Ausleger

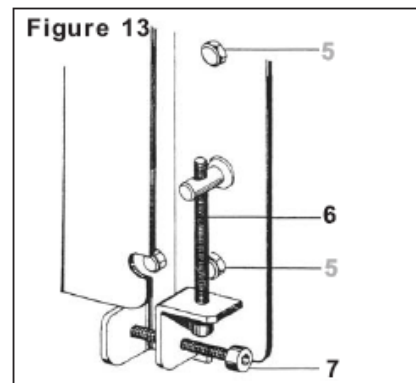
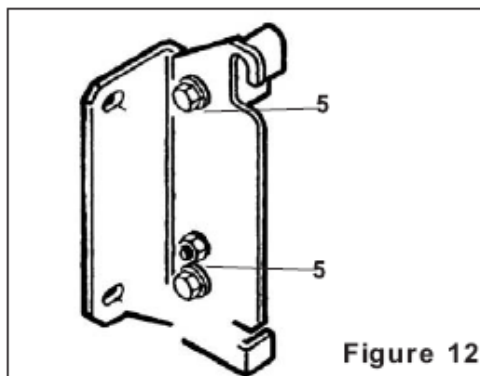


ACHTUNG:

Montieren Sie den Schiebetisch so, dass er in einer Ebene mit dem Arbeitstisch ist und nicht übersteht. Um die Einstellung zu Vereinfachen, kann das im Lieferumfang befindliche Gehrungslinial verwendet werden. Legen Sie das Lineal sowohl über den Arbeits- als auch den Ausleger und gleichen Sie die Höhe / den Winkel so ab, dass sich beide in der gleichen Ebene befinden.

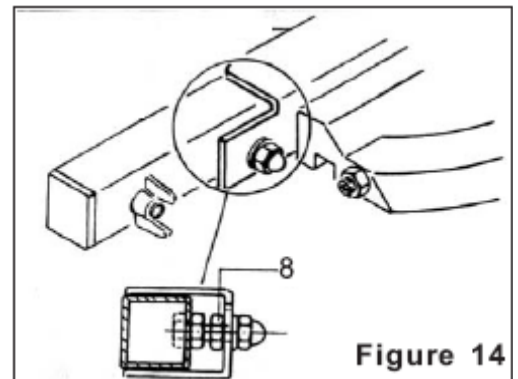
Die Einstellung wird an der linken und rechten Montagelasche der Schiebetischführung vorgenommen:

1. Lockern Sie die beiden Schrauben (5).
2. Bei wechselnder Einstellung an der Höheneinstellschraube (6) und der Winkeleinstellschraube (7), kann der Ausleger so justiert werden, dass er sich in einer Ebene mit dem Arbeitstisch befindet.
3. Überprüfen Sie, dass sich der Ausleger parallel zum Arbeitstisch bewegen lässt. Messen Sie dabei in der vorderen und hinteren Position des Schiebetisches.
4. Falls notwendig, lösen Sie die 4 Schrauben an den Befestigungsklammern um die Parallelität des Auslegers zum Schiebetisch zu erhalten.
5. Nach Beendigung der Einstellung, ziehen Sie die Schrauben (5) wieder fest.



8.6 Korrektur Anschlagwinkel

1. Nachdem Sie einen Probeschnitt durchgeführt haben, überprüfen Sie ob der Schnitt auch im rechten Winkel verläuft.
2. Lösen Sie die „Kappenschraube“ (Fig. 14) und führen Sie die notwendige Korrektur durch.
3. Korrigieren Sie den Anschlagwinkel ein wenig um die 90° zu erreichen und ziehen Sie die Einstellungsmutter (8) mit der Hand fest.
4. Ziehen Sie die „Kappenschraube“ fest, machen Sie einen weiteren Probeschnitt und überprüfen Sie den rechten Winkel.
5. Wiederholen Sie falls notwendig den Korrekturvorgang ein weiteres Mal.

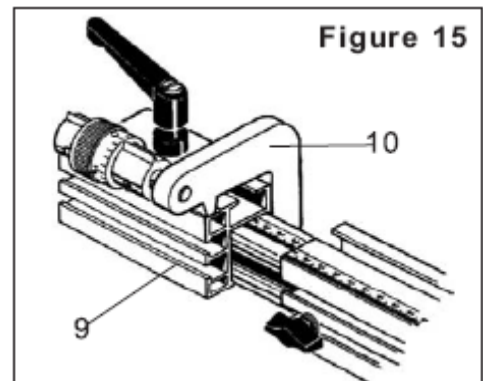


8.7 Montage Ausziehanschlag (-lineal)

Der Ausziehanschlag ist im komplett ausgezogenen Zustand 1500mm lang.

1. Stellen Sie den ausziehbaren Teil des Anschlages genau auf 900mm. Wenn Sie den Anschlag herausziehen, können Sie die Länge auf der Skalierung ablesen.

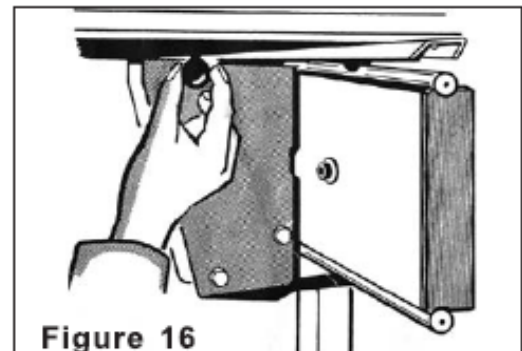
2. Durch Justieren der Einstellschraube am Ende des Ausziehanschlages kann die Feinabstimmung durchgeführt werden.
1 Einheit = 0.1mm
1 Umdrehung = 2mm
3. Ziehen Sie die Schraube (9) an der Achse des Endanschlages (10) fest, damit der Anschlag fixiert ist (Fig. 15).



8.8 Montage Winkelverstellung

Die Winkelverstellung kann zwischen 0° - 45° verändert werden.

1. Nachdem Sie das Handrad am beweglichen Teil gelockert haben, betätigen Sie den Hebel, der unter dem Ausleger angebracht ist, um eine ¼ - Drehung und stellen Sie nun den gewünschten Winkel zw. 0° - 45° ein. Nach der Einstellung, muß das Handrad wieder festgezogen werden, damit der eingestellte Winkel fixiert bleibt.

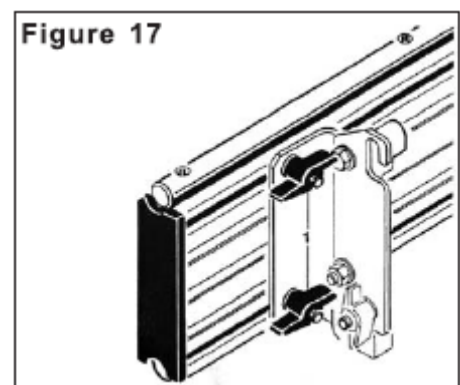


2. Wenn die Winkelverstellung zurückgestellt wird, müssen Sie darauf achten, dass der Hebel wieder exakt in der dafür vorgesehenen Position unter dem Ausleger einrastet.

8.9 Einstellung Schiebetischführung

Die Schiebetischführung kann nach vorne oder nach hinten verschoben werden.

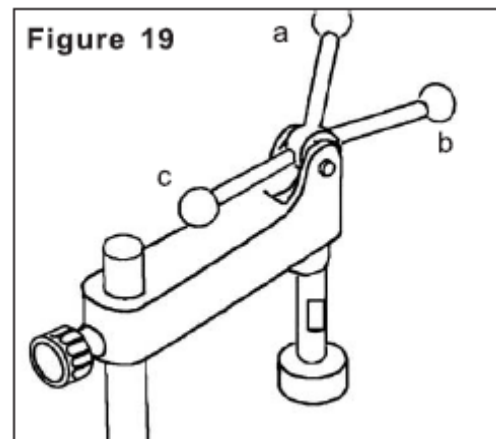
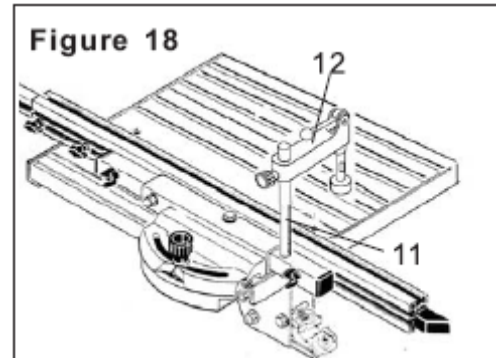
1. Lockern Sie die beiden „Flügelschrauben“ die an den beiden Befestigungsklammern angebracht sind (siehe Fig. 17).
2. Abhängig von der Größe des zu bearbeitenden Werkstückes kann nun die Führung in die ideale Position zum Arbeitstisch gebracht werden.
3. Ziehen Sie die 4 Stk. Flügelschrauben wieder fest.



8.10 Montage des Werkstück-Niederhalters

Eine sichere Werkstückhandhabung ist eine wesentliche Voraussetzung für ein sicheres und exaktes Arbeiten. Es ist daher wichtig, dass der Werkstück-Niederhalter richtig verwendet wird.

1. Befestigen Sie die Montageführung (11) in der dafür vorgesehenen Bohrung am Anschlagwinkel und fixieren Sie diese mit der mitgelieferten Schraube von unten (Fig. 18).
2. Geben Sie nun den Niederhalter (12) auf die Führung. Die gewünschte Höhe kann mit dem Handrad eingestellt werden.
3. Legen Sie nun das Werkstück auf den Ausleger.
4. Stellen Sie den Hebel des Niederhalters vorerst in Pos. „a“ (Fig. 19).
5. Lockern Sie die Höhenverstellungsschraube und stellen Sie den Hebel in Pos. „b“. Führen Sie den Niederhalter nach unten bis er in Kontakt mit dem Werkstück steht.
6. Um das Werkstück festzuklemmen stellen Sie den Hebel in Pos. „c“.



9. Maschineneinstellung und -funktionen



ACHTUNG:

Lesen Sie die Bedienungsanleitung bevor Sie die Maschinen zusammenbauen und zu arbeiten beginnen. Machen Sie sich mit der Maschine und deren Operationen vertraut, damit ein sicheres, sauberes und vor allem verletzungsfreies Arbeiten ermöglicht wird.

9.1 Geschwindigkeitseinstellung

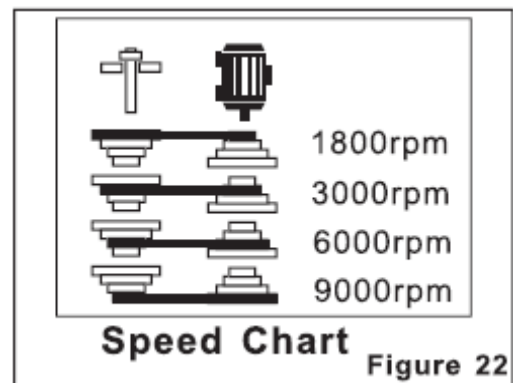
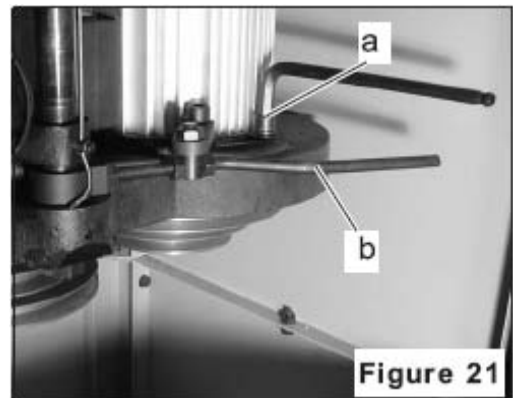
Diese Maschine ist mit einem V-Riemen-Antriebssystem ausgestattet, dass die Geschwindigkeit kontrolliert. Um die Geschwindigkeit zu ändern müssen Sie wie folgt vorgehen:

1. Nehmen Sie die Maschine vom Spannungsnetz .
2. Lösen Sie die beiden Schrauben und öffnen Sie die Maschinengehäusetür.
3. Lösen Sie die Inbusschraube M12x40 (a) mit dem Inbusschlüssel und lockern Sie mit dem Hebel (b) die Riemenvorspannung.
4. Wählen Sie die gewünschte Geschwindigkeit. Es stehen vier mögliche Geschwindigkeiten zur Auswahl:

1.800U/min, 3.000U/min, 6.000U/min, 9.000U/min

In Fig. 22 sehen Sie die jeweilige Position des Riemen um die gewünschte Geschwindigkeit zu erhalten.

5. Richten Sie den Riemen an den passenden Scheibendurchmesser aus.
6. Spannen Sie mit dem Hebel (b) den Riemen wieder und ziehen Sie die Inbusschraube (a) wieder fest.
7. Überprüfen Sie die Vorspannung des Riemen, indem Sie mit leichtem Druck in der Riemenmitte nach unten drücken. Der Riemen sollte sich nicht mehr als ein $\frac{1}{4}$ des Scheibendurchmessers durchdrücken lassen.
8. Ziehen Sie noch alle Einstellungsbolzen fest und spannen den Riemen falls notwendig noch mit Hand nach.
9. Schließen Sie die Maschinengehäusetür und ziehen Sie die Schrauben fest.



9.2 SpindelhöhenEinstellung

! ACHTUNG:

Bevor Sie diese Einstellung durchführen, schalten Sie die Maschine aus.

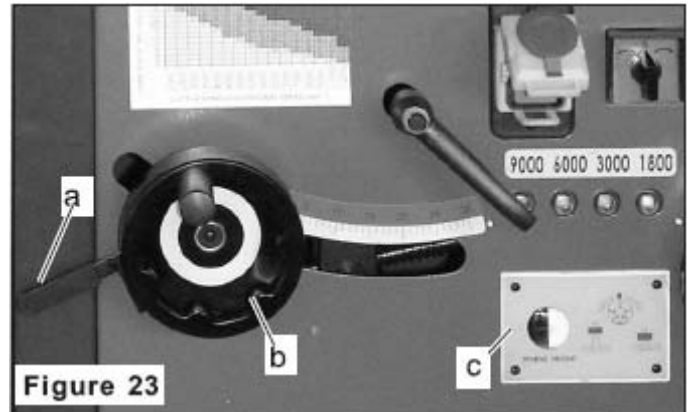
1. Lösen Sie die Spindelhöhenfixierung (a).
2. Stellen Sie sicher, dass die Fräshaube und der Anschlag bei der Spindelhöhenverstellung nicht mit dem Fräs Werkzeug in Berührung kommt.
3. Verstellen Sie mittels dem Spindelhöhenhandrad (b) die Spindel nach oben nach unten bis die gewünschte Position erreicht ist.

Verschiebung nach oben = gegen den Uhrzeigersinn drehen

Verschiebung nach unten = im Uhrzeigersinn drehen

Jegliche Höhenverstellung kann auch direkt bei der Skala (c) abgelesen werden.

4. Ziehen Sie die Spindelhöhenfixierung (a) wieder fest.

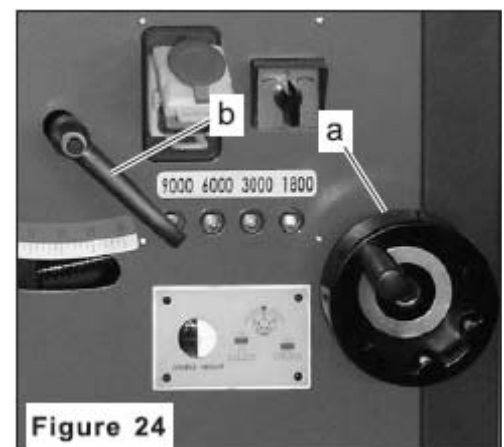


9.3 Schwenken der Spindel (nur bei Ausführung FS200S)

! ACHTUNG:

Bevor Sie diese Einstellung durchführen, schalten Sie die Maschine aus.

1. Lockern Sie die Spindelschrägenfixierung (b).
zum Lockern = gegen den Uhrzeigersinn
zum Befestigen = im Uhrzeigersinn
2. Stellen Sie sicher, dass die Fräshaube und der Anschlag bzw. der Tischeinlagering bei der Spindelschwenkung nicht mit dem Fräs Werkzeug in Berührung kommt.
3. Durch Drehen am Handrad (a) kann die Spindel in die gewünschte Lage geschwenkt werden.
Spindel schwenken = gegen den Uhrzeigersinn drehen
Spindel geraderichten = im Uhrzeigersinn drehen
4. Ziehen Sie die Spindelschrägenfixierung (b) wieder fest.

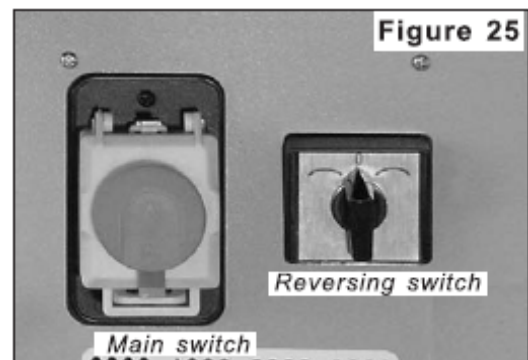


9.4 Drehrichtung des Fräswerkzeuges

Überprüfen Sie immer die Drehrichtung des Fräswerkzeuges bevor Sie mit dem Arbeiten beginnen.

Die Maschine wird mit dem Hauptschalter („Main Switch“) ein- und ausgeschaltet (nicht mit dem „Reversing Switch“).

Die Maschine ist zusätzlich mit einem „Vorwärts/Rückwärts“ – Schalter (Fig. 25) ausgestattet. Sie werden sehen, dass es in manchen Fällen von Vorteil sein kann, dass man die Drehrichtung des Fräswerkzeuges wechseln kann.



Es wird empfohlen, das Fräswerkzeug so zu montieren, dass das Werkstück an der unteren Seite bearbeitet wird. Die Methode bietet eine sauberere Arbeit und ist für den Bediener sicherer.



ACHTUNG:

Bevor Sie den „Reversing switch“ betätigen um die Drehrichtung des Fräswerkzeuges zu ändern, müssen Sie die Maschine zuerst ausschalten und warten bis die Maschine still steht.

Wenn Sie den „Reversing Switch“ nach links drehen, läuft die Maschine in der „Vorwärts“-Einstellung und die Spindel dreht sich gegen den Uhrzeigersinn. Wenn Sie den „Reversing Switch“ nach rechts drehen, läuft die Maschine in der „Rückwärts“-Einstellung und die Spindel dreht sich im Uhrzeigersinn.

9.5 Einstellung des Fräshaubenanschlages:



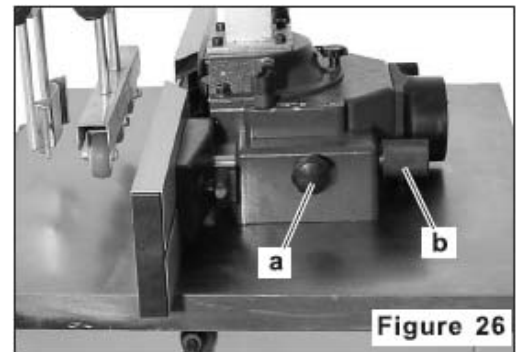
ACHTUNG:

Bevor Sie den Anschlag verstellen, müssen Sie die Maschine zuerst ausschalten und warten bis die Maschine still steht.

Der Anschlag besteht aus zwei Teile, wobei jedes einzelne separat verstellt werden kann um an unterschiedliche Werkstückgrößen bzw. an spezielle Fräsarbeiten angepasst werden kann.

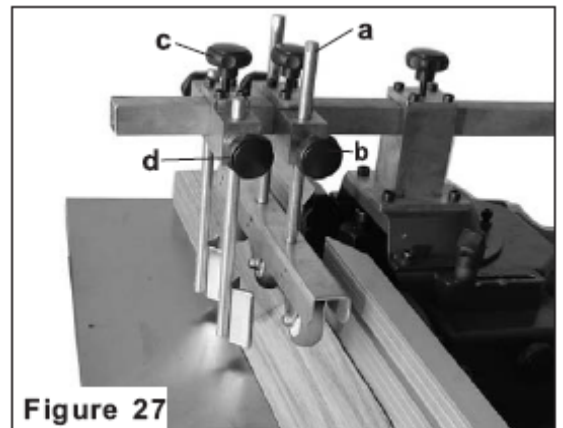
Um den Anschlag einzustellen gehen Sie wie folgt vor:

1. Lockern Sie die die Anschlagbefestigungsschraube M8x25 (a).
2. Der Anschlag kann nun mit der Verstellvorrichtung (b) in die gewünschte Position gebracht werden.
3. Ziehen Sie die Anschlagbefestigungsschraube wieder fest.



9.6 Einstellung des Halters und der Druckwalzen

1. Nachdem Sie die Maschine ausgeschaltet haben lösen Sie die M8x25 „Knaufschrauben“ (a, b).
2. Führen Sie den Halter (die Druckwalzen) auf das Werkstück.
3. Nachdem Sie die Druckwalzen mittig auf dem Werkstück ausgerichtet haben ziehen Sie die „Knaufschraube“ (a) wieder fest.
4. Die Schraube (b) ziehen Sie bitte wieder fest an, nachdem Sie die Druckwalzen so nahe wie möglich auf das Werkstück gedrückt haben.
5. Danach lösen Sie die Schrauben (c, d).
6. Schieben Sie den Rückschlagschutz so nahe wie möglich seitlich an das Werkstück.
7. Die Schraube (c) kann wieder angezogen werden, wenn sichergestellt ist, dass der Rückschlagschutz ca. 5-10mm über dem Arbeitstisch ist.
8. Kontrollieren Sie bitte, dass der Rückschlagschutz so nahe wie möglich am Werkstück seitlich anliegt. Danach ziehen Sie die Schraube (d) wieder fest.



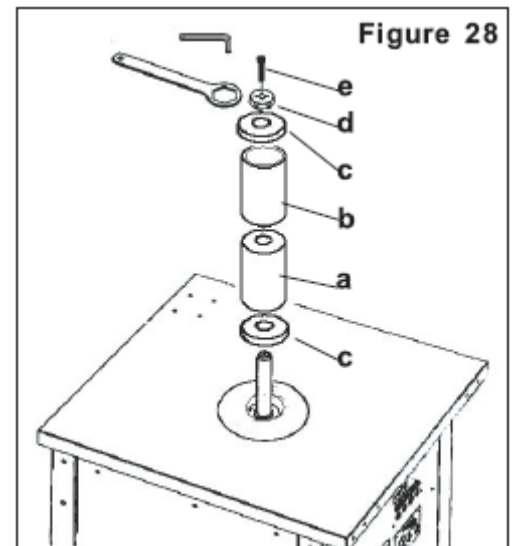
9.7 Schleiffunktion



ACHTUNG:

Beim Schleifen darf die Maschinen nur mit 1800 U/min laufen !

1. Entfernen Sie die Fräshaube und den Halter (Druckwalzen).
2. Drehen Sie die Spindel soweit es geht aus dem Tisch heraus.
3. Geben Sie das Schleifpapier (b) auf die Schleifrolle (a).
4. Platzieren Sie Distanzringe (c) und die Schleifrolle (a) auf der Spindel.
5. Befestigen Sie den Klemmflansch (d) mit der M12x25-Schraube (e).



10. Mögliche Fehlerursachen:

| Fehlerbeschreibung | | Mögliche Lösung |
|---|---|---|
| Motor ist zu langsam oder zu schwach | <ol style="list-style-type: none"> 1. Versorgungsspannung nicht ausreichend 2. Durchgebrannte Kontakte o. Wicklungen 3. Hauptschalter ist defekt 4. Stromkreislauf ist überlastet | <ol style="list-style-type: none"> 1. Beantragen Sie eine Überprüfung des Versorgungsspannungsnetzes durch Ihren Energielieferanten 2. Reparatur durch Fachkraft 3. Hauptschalter ersetzen 4. Verwenden Sie keine weiteren elektr. Geräte die auf dem selben Stromkreis hängen wie die Tischfräse |
| Motor überhitzt | <ol style="list-style-type: none"> 1. Motor ist überlastet 2. Stumpfe Profilmesser verursachen Überlastung | <ol style="list-style-type: none"> 1. Reduzieren Sie die Last für den Motor 2. Schärfen oder erneuern Sie die Profilmesser |
| Motor stirbt ab; Werkstück wird bei Fräseabnahme verbrannt | <ol style="list-style-type: none"> 1. Stumpfe Profilmesser 2. Werkstück ist verbogen | <ol style="list-style-type: none"> 1. Reduzieren Sie die Last für den Motor 2. Schärfen oder erneuern Sie die Profilmesser |
| Handräder zur Spindelhöhenverstellung lassen sich nur schwer bewegen | <ol style="list-style-type: none"> 1. Schmutz oder Späne haben sich im Inneren der Maschine abgelagert und blockieren das Handrad | <ol style="list-style-type: none"> 1. Säubern und Schmieren Sie den Mechanismus im Inneren der Maschine |
| Fräsemaschine vibriert aussergewöhnlich stark | <ol style="list-style-type: none"> 1. Boden auf dem die Maschine steht ist uneben 2. Keilriemen ist beschädigt 3. Fräswerkzeug/Profilmesser sind beschädigt 4. Lockere Schrauben, Muttern, Bolzen | <ol style="list-style-type: none"> 1. Beantragen Sie eine Überprüfung des Versorgungsspannungsnetzes durch Ihren Energielieferanten 2. Reparatur durch Fachkraft 3. Hauptschalter ersetzen 4. Verwenden Sie keine weiteren elektr. Geräte die auf dem selben Stromkreis hängen wie die Tischfräse |
| Fräsemaschine startet nicht | <ol style="list-style-type: none"> 1. Motorkabel ist nicht angesteckt 2. Sicherung ist durchgebrannt 3. FI-Schutzschalter hat angesprochen 4. Motorkabel oder Hauptschalter sind beschädigt | <ol style="list-style-type: none"> 1. Stecken Sie das Motorkabel an 2. Ersetzen Sie die Sicherung 3. Setzen Sie den FI-Schutzschalter zurück 4. Ersetzen Sie Motorkabel oder Hauptschalter |
| Maschinenhauptschalter funktioniert nicht | <ol style="list-style-type: none"> 1. Hauptschaltersicherungen sind durchgebrannt 2. Kondensator ist defekt 3. Verdrahtungsverbindungen sind lose oder beschädigt | <ol style="list-style-type: none"> 1. Ersetzen Sie den Hauptschalter 2. Ersetzen Sie den Kondensator 3. Überprüfen Sie die Verdrahtung und erneuern Sie die Klemmen |
| Motor stirbt ab; Sicherungen fallen oder FI-Schutzschalter springt an | <ol style="list-style-type: none"> 1. Motor ist überlastet 2. Sicherungen bzw. Schutzschalter sind falsch ausgelegt 3. Stumpfe Profilmesser 4. Hauptschalter ist defekt | <ol style="list-style-type: none"> 1. Bewegen Sie das Werkstück etwas langsam 2. Ersetzen Sie die Sicherungen oder den FI Schutzschalter 3. Ersetzen Sie die Profilmesser 4. Ersetzen Sie den Hauptschalter |
| Fräsemaschine verursacht laute Geräusche während des Betriebes | <ol style="list-style-type: none"> 1. Motor ist locker oder defekt | <ol style="list-style-type: none"> 1. Reparieren oder tauschen Sie den Motor |

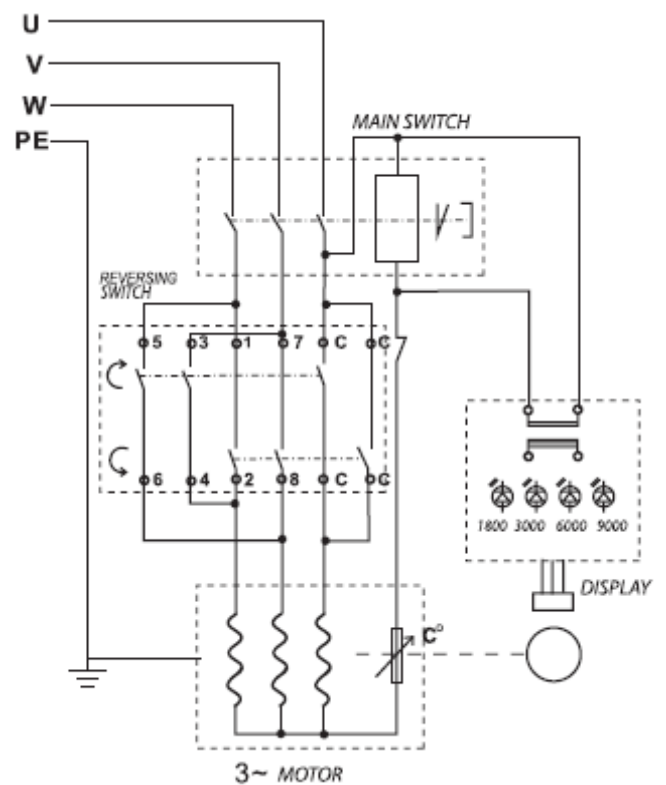
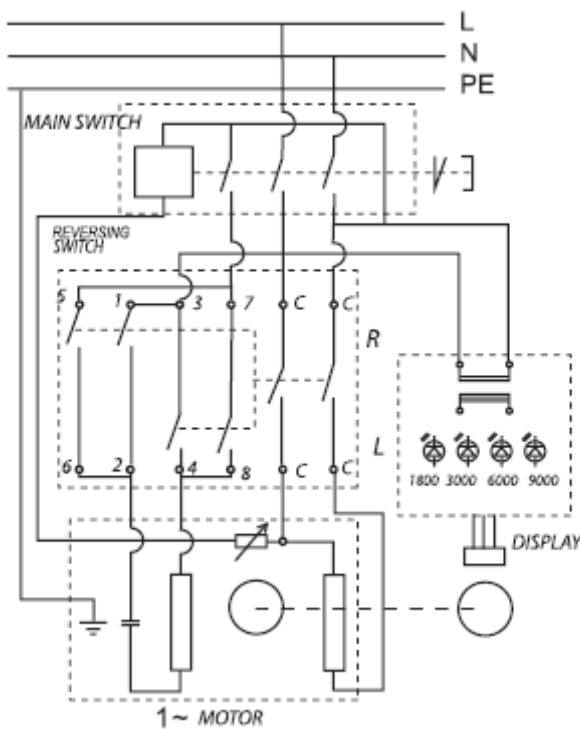
11. Elektrischer Anschluss der Maschine

VORSICHT: Der elektrische Anschluss darf ausschließlich durch eine qualifizierte Fachkraft durchgeführt werden.

Der elektr. Antrieb ist für den S6 40% - Betrieb ausgelegt.

Da der Motor mit einem thermischen Schutzschalter ausgestattet ist, wird er bei Überhitzung automatisch abgeschaltet. Nach einer kurzen Abkühlungsphase kann der Motor wieder in Betrieb gesetzt werden.

Elektrische Klemmverbindungen können des öfteren Isolierungschäden davontragen. Überprüfen Sie daher in regelmässigen Abständen die Verbindungen und Isolierungen, da beschädigte Stellen äusserst gefährlich sein können.



Achten Sie darauf, dass die Phasen ordnungsgemäßen Kontakt vorweisen. Bei unsachgemäßem Anschluss der Phasen kann keine Garantieleistung in Anspruch genommen werden.

12. Wartung der Maschine



ACHTUNG:

Bevor Sie Wartungs- oder Reinigungsarbeiten an der Maschine durchführen, achten Sie darauf, dass die Maschine ausgeschaltet und vom Spannungsnetz genommen ist !

Vor Inbetriebnahme der Maschine:

- Überprüfen Sie, dass der Abstand zw. den Profilmessern und dem Fräshaubenanschlag bzw. den Profilmessern und den Arbeitstisch ca. 4-8mm beträgt.
- Überprüfen Sie, dass der elektr. Anschluß, die Isolierungen bzw. die elektr. Verbindungen in Ordnung sind. Falls notwendig ersetzen Sie die beschädigten Teile.

Regelmäßige und Wartung:

- Ersetzen Sie verlorene Schrauben, Muttern oder Bolzen
- Tauschen Sie defekte Schalter aus
- Ersetzen Sie beschädigte Keilriemen
- Kontrollieren Sie alle Klemmen und Verbindungen

Arbeitstisch:

Durch Auftragen von Korrosionsschutzmittel (Öl, Fett,...) in regelmäßigen Abständen kann der Arbeitstisch rostfrei gehalten werden.

Schmierung:

Die einzigen Maschinenteile, die eine regelmäßige Schmierung benötigen, sind das Getriebe die Lager und die Schiebetischführungen. Verwenden Sie dazu passendes Fett und ölen Sie die Welle ab und zu.

Keilriemen:

Bitte achten Sie darauf, dass auf den Keilriemen weder Fett noch Öl gelangt. Überprüfen Sie je nach Arbeitsstunden, dass der Keilriemen ordentlich gespannt ist.

Ein unsauberes Arbeitsergebnis kann auf einen schlecht gespannten Keilriemen zurückzuführen sein.

Tauschen Sie eingerissene, spröde oder defekte Keilriemen sofort aus.

Allgemein:

Säubern Sie die Maschine regelmäßig mit Druckluft und entfernen Sie damit Späne und Schmutzpartikel. Achten Sie darauf, dass der Absaugungsanschluß sauber ist. Tragen Sie dabei immer eine Staubmaske.

Nach jeder Arbeitsstunde sollen Anschlagflächen und Arbeitstischfläche eingefettet bzw. eingeölt werden.

Nach jeder fünften Arbeitsstunde sollen die Spindelwelle, das Getriebe, die Lager und Sollwerteneinstellung gesäubert und geölt werden.

Einmal im Jahr soll der Keilriemen gewechselt werden.

13. Stücklisten:

Parts list of diagram A

| <u>No.</u> | <u>DESCRIPTION</u> | <u>Q'ty</u> | <u>No.</u> | <u>DESCRIPTION</u> | <u>Q'ty</u> |
|------------|--------------------------|-------------|------------|--------------------------|-------------|
| A-1 | Spindle shaft | 1 | A-9 | Starknob screw M8x25 | 3 |
| A-2 | Spindle ring F50x30x30mm | 1 | A-10 | Spindle ring F50x30x25mm | 1 |
| A-3 | Spindle ring F50x30x15mm | 1 | A-11 | Spindle ring F50x30x10mm | 1 |
| A-4 | Cutting tool | 1 | A-12 | Spindle ring F50x30x5mm | 1 |
| A-5 | Lock flange | 1 | A-13 | Spindle ring F50x30x2mm | 1 |
| A-6 | Allen bolt M12x25 | 1 | A-14 | Spindle ring F50x30x1mm | 2 |
| A-7 | Wrench 45mm | 1 | | | |
| A-8 | Allen wrench 10mm | 1 | | | |

Parts list of diagram B

| <u>No.</u> | <u>DESCRIPTION</u> | <u>Q'ty</u> | <u>No.</u> | <u>DESCRIPTION</u> | <u>Q'ty</u> |
|------------|-------------------------------------|-------------|------------|----------------------|-------------|
| B-1 | Table | 1 | B-26 | Feeder base | 1 |
| B-2 | Table ring 200mm for tilt | 1 | B-27 | Block, feeder base | 1 |
| B-3 | Table ring 200/150mm | 1 | B-28 | Roll pin 3x10 | 5 |
| B-4 | Table ring 150/110mm | 1 | B-29 | Allen bolt M8x20 | 2 |
| B-5 | Table ring 110/80mm | 1 | B-30 | Flat washer 8mm | 4 |
| B-6 | End cap, fence | 2 | B-31 | Spring washer 8mm | 6 |
| B-7 | Carriage bolt, M8x40 | 2 | B-32 | Allen bolt M8x25 | 4 |
| B-8 | Guide, bolt | 2 | B-33 | End cap, feeder arm | 2 |
| B-9 | Fence extrusion | 2 | B-34 | Feed arm | 1 |
| B-10 | Countersunk head screw M8x20 | 2 | B-35 | Insert, feed arm | 2 |
| B-11 | Fence extrusion carriage | 2 | B-36 | Feeder joint | 2 |
| B-12 | Startype nut | 2 | B-37 | Rod, roller | 2 |
| B-13 | Safety guard | 1 | B-38 | Rod, roller | 2 |
| B-14 | Starknob M8x25 | 8 | B-39 | Plate, anti-kickback | 1 |
| B-15 | Ratchet lever M8x150 | 2 | B-40 | Pin, roller | 6 |
| B-16 | Lock spacer | 2 | B-41 | Spring washer 8mm | 2 |
| B-17 | Dust outlet | 1 | B-42 | Hex nut M8 | 2 |
| B-18 | Cross recessed pan head screw M5x12 | 6 | B-43 | Roller frame | 1 |
| B-19 | Lock piece, handle | 2 | B-44 | Roller house | 3 |
| B-20 | Guide spindle, spindle latch | 2 | B-45 | Hex head screw M6x35 | 3 |
| B-21 | Hex nut M5 | 2 | B-46 | Plate spring | 3 |
| B-22 | Setting knob, spindle latch | 2 | B-47 | Lock nut M6 | 3 |
| B-23 | Large washer | 2 | B-48 | Roller bushing | 3 |
| B-24 | Cover, safer guard | 1 | B-49 | Roller | 3 |
| B-25 | Starknob screw M8x25 | 3 | | | |

Parts list of diagram C

| No. | DESCRIPTION | Q'ty | No. | DESCRIPTION | Q'ty |
|------------|------------------------------|-------------|------------|-------------------------------------|-------------|
| C-1 | Swivel, turnion | 2 | C-48 | Mount, motor | 1 |
| C-2 | Spring washer 10mm | 15 | C-49 | Special nut, 24mm | 1 |
| C-3 | Allen bolt M10x30 | 4 | C-50 | Hex head screw M12x40 | 1 |
| C-4 | Support, swivel turnion | 2 | C-51 | Motor pulley | 1 |
| C-5 | Hex head bolt M10x30 | 4 | C-52 | Flat key 8x8x40 | 1 |
| C-6 | Allen bolt M10x40 | 8 | C-53 | Joint, tension | 1 |
| C-7 | Swivel guide | 1 | C-54 | Hex nut M10 | 3 |
| C-8 | Spring | 2 | C-55 | Thread, tension | 1 |
| C-9 | Swivel head | 1 | C-56 | Lever, tension | 1 |
| C-10 | Scale wire mount | 1 | C-57 | Lock nut M10 | 1 |
| C-11 | Countersunk head screw M4x6 | 2 | C-58 | Motor | 1 |
| C-12 | Spring washer 8mm | 16 | C-59 | Flat washer 12mm | 1 |
| C-13 | Allen bolt M8x25 | 12 | C-60 | Spring washer 12mm | 1 |
| C-14 | Thrust bearing 8102 | 1 | C-61 | Allen bolt M12x30 | 1 |
| C-15 | Flat key 5x5x14 | 2 | C-62 | Thread, joint | 1 |
| C-16 | Swivel rod | 1 | C-63 | Joint, motor tension | 1 |
| C-17 | Nut, swivel rod | 1 | C-64 | Lock nut M10 | 1 |
| C-18 | Joint, swivel rod | 1 | C-65 | Guide bar | 1 |
| C-19 | Cup, Spindle guide tube | 2 | C-66 | End stop, guide | 1 |
| C-20 | Allen bolt M4x16 | 8 | C-67 | Allen bolt M10x15 | 2 |
| C-21 | Spring washer 4mm | 8 | C-68 | Cross recessed pan head screw M4x12 | 1 |
| C-22 | Ball bearing 80106 | 2 | C-69 | Lock lever, rise | 1 |
| C-23 | Spindle guide tube | 1 | C-70 | Spring, lock lever | 1 |
| C-24 | Allen bolt M6x12 | 2 | C-71 | Pear plate, lock lever | 1 |
| C-25 | Large washer 6mm | 2 | C-72 | Cross recessed pan head screw M4x6 | 1 |
| C-26 | Cone gear | 2 | C-73 | Flat washer 4mm | 1 |
| C-27 | Ball bearing 80102 | 1 | C-74 | Pointer | 1 |
| C-28 | Gear base | 1 | C-75 | Allen bolt M6x25 | 1 |
| C-29 | Circle 24mm | 2 | C-76 | Bushing, pointer | 1 |
| C-30 | Hex head screw M8x20 | 5 | C-77 | Bracket, pointer | 1 |
| C-31 | Flat washer 8mm | 4 | C-78 | Housing, rise shaft | 1 |
| C-32 | Countersunk head screw M5x12 | 2 | C-79 | Rise shaft | 1 |
| C-33 | Large washer 6mm | 2 | C-80 | Rising spindle | 1 |
| C-34 | Wheel-handle | 2 | C-81 | Flat key 6x6x14 | 1 |
| C-35 | Mount, wheel-handle | 1 | C-82 | Carrier, rise gear | 1 |
| C-36 | Pin, cone gear | 1 | C-83 | Worm | 1 |
| C-37 | Flat key 4x4x12 | 2 | C-84 | Bushing, worm | 1 |
| C-38 | Spindle shaft | 1 | C-85 | Ball bearing 80202 | 1 |
| C-39 | Flat key 8x8x25 | 1 | C-86 | Roll pin 4x20 | 1 |
| C-40 | Lock nut M30 | 1 | C-87 | Gear-helical | 1 |
| C-41 | Set screw M6x8 | 1 | C-88 | Thrust bearing 8105 | 1 |
| C-42 | Spindle pulley | 1 | C-89 | Bushing, spindle | 1 |
| C-43 | Large washer 10mm | 3 | C-90 | Special washer | 1 |
| C-44 | Allen bolt M10x20 | 2 | C-91 | Thin hex nut M20 | 2 |
| C-45 | Allen bolt M12x40 | 1 | C-92 | Tilt locking block | 1 |
| C-46 | Hex nut m16 | 1 | C-93 | Tilt locking lever | 1 |
| C-47 | Flat washer 16mm | 1 | | | |

Parts list of diagram D

| No. | DESCRIPTION | Q'ty | No. | DESCRIPTION | Q'ty |
|------------|-----------------------------|-------------|------------|------------------------------|-------------|
| D-1 | Hex nut M10 | 12 | D-10 | Rear panel, machine housing | 1 |
| D-2 | Set screw M10x70 | 4 | D-12 | Right frame, machine housing | 1 |
| D-3 | Flat washer 6mm | 8 | D-13 | Open door, machine housing | 1 |
| D-4 | Allen bolt M6x30 | 6 | D-14 | Startype screw M6x30 | 2 |
| D-5 | Left panel, machine housing | 1 | D-15 | Box, switch | 1 |
| D-6 | Left frame, machine housing | 1 | D-16 | Display ass'y | 1 |
| D-7 | Hex Nut M8 | 38 | D-17 | Seal | 1 |
| D-8 | Flat washer 8mm | 114 | D-18 | Panel, switch | 1 |
| D-9 | Hex head screw, M8x20 | 38 | | | |

Parts list of diagram D *Cont.*

| No. | DESCRIPTION | Q'ty | No. | DESCRIPTION | Q'ty |
|------------|--------------------------------------|-------------|------------|--------------------------------------|-------------|
| D-19 | Main switch (No volt release) | 1 | D-31 | Wire holder | 1 |
| D-20 | Turning switch | 1 | D-32 | Cross recessed sunk head screw M4x10 | 1 |
| D-21 | Cross recessed sunk head screw M4x10 | 2 | D-33 | Cross recessed tapping screw M4x10 | 4 |
| D-22 | Pan head tapping screw M4x10 | 2 | D-34 | View glass | 1 |
| D-23 | Pan head tapping screw M4x30 | 4 | D-35 | Cross recessed pan head screw M4x10 | 4 |
| D-24 | Front panel, machine housing | 1 | D-36 | Column A | 1 |
| D-25 | Scale holder | 2 | D-37 | Rear panel, workstand | 1 |
| D-26 | Spring | 1 | D-38 | Column B | 1 |
| D-27 | Scale | 1 | D-39 | Side panel, workstand | 2 |
| D-28 | Nut scale | 1 | D-40 | Column C | 2 |
| D-29 | Hex nut M4 | 1 | D-41 | Front panel, workstand | 1 |
| D-30 | Wire scale | 1 | | | |

Parts list of diagram E

| No. | DESCRIPTION | No. | DESCRIPTION |
|------------|--------------------------------------|------------|------------------------------|
| E-1 | Ratchet lever M6 | E-43 | Shaft |
| E-2 | Bushing | E-44 | Hex nut M8 |
| E-3 | Flat washer 6mm | E-45 | Flat washer 8mm |
| E-4 | Folding stop | E-46 | Flat washer 8mm |
| E-5 | Bolt guide | E-47 | Self-locking nut M8 |
| E-6 | Carriage bolt M6x36 | E-48 | Hexagon head screw |
| E-7 | End stop | E-49 | Flat washer 8mm |
| E-8 | Intermediate plate | E-51 | U bracket |
| E-9 | Roll | E-52 | Carriage bolt M8x85 |
| E-10 | Washer 6mm | E-53 | Spring |
| E-11 | Thumbscrew M6x25 | E-54 | Roll pin 3x30 |
| E-12 | Carriage bolt M6x50 | E-55 | Rotate shaft |
| E-13 | Bolt guide | E-56 | Mounting bracket |
| E-14 | Stop tube | E-57 | Flower handle |
| E-15 | Washer 6 mm | E-58 | Workpiece clamp |
| E-16 | Wing nut M6 | E-59 | Circle ring |
| E-17 | End plate, sliding bench | E-60 | Cam |
| E-18 | Taping screw 3.5x13 E-19 Scale mount | E-61 | Lever |
| E-20 | Allen bolt M6x16 | E-63 | Pin |
| E-21 | Lock handle M8 | E-64 | Circle ring |
| E-22 | Swing bolt | E-65 | Holder rod |
| E-23 | Flat Washer 8 mm | E-66 | Spring |
| E-24 | Wave washer 8mm | E-67 | Holder |
| E-25 | Hex nut M8 | E-68 | Countersunk head screw M6x16 |
| E-26 | Stop rail | E-69 | Pulling rod |
| E-27 | Guide rail | E-70 | End cap, sliding rail |
| E-28 | End cap | E-71 | Sliding rail |
| E-29 | Taping screw 4x13 | E-72 | Hex nut M8 |
| E-30 | Sliding bench | E-73 | Rubber bushing |
| E-31 | Intermediate plate | E-74 | Allen screw M8x20 |
| E-32 | Intermediate plate | E-75 | Flat washer 8 mm |
| E-33 | Sunk head screw M6x18 | E-76 | Rail |
| E-34 | Roller seat | E-77 | Allen screw M6x20 |
| E-35 | Hex nut M6 | E-78 | Carriage bolt M8X30 |
| E-36 | Ball bearing | E-79 | Bolt guide |
| E-37 | Circle ring | E-80 | Flat washer 8 mm |
| E-38 | Serrated washer 6mm | E-81 | Wing nut M8 |
| E-39 | Hexagon head screw M6x20 | E-82 | Guide carriage |
| E-40 | Ball knob | E-83 | Allen screw M8x20 |
| E-41 | Spring | E-84 | Mounting bracket |
| E-42 | Flat washer 8mm | E-85 | Insert block |

Diagram A

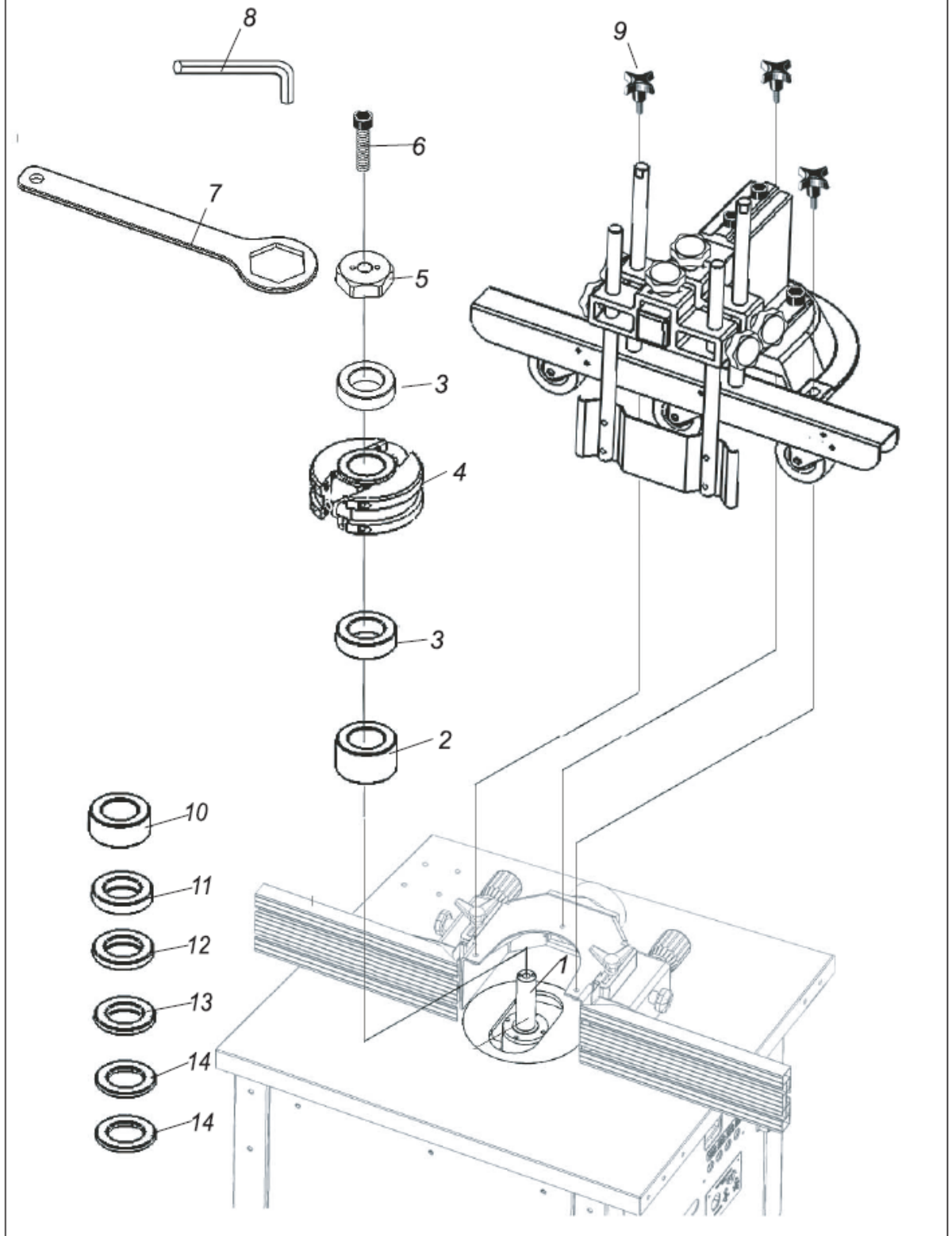


Diagram B

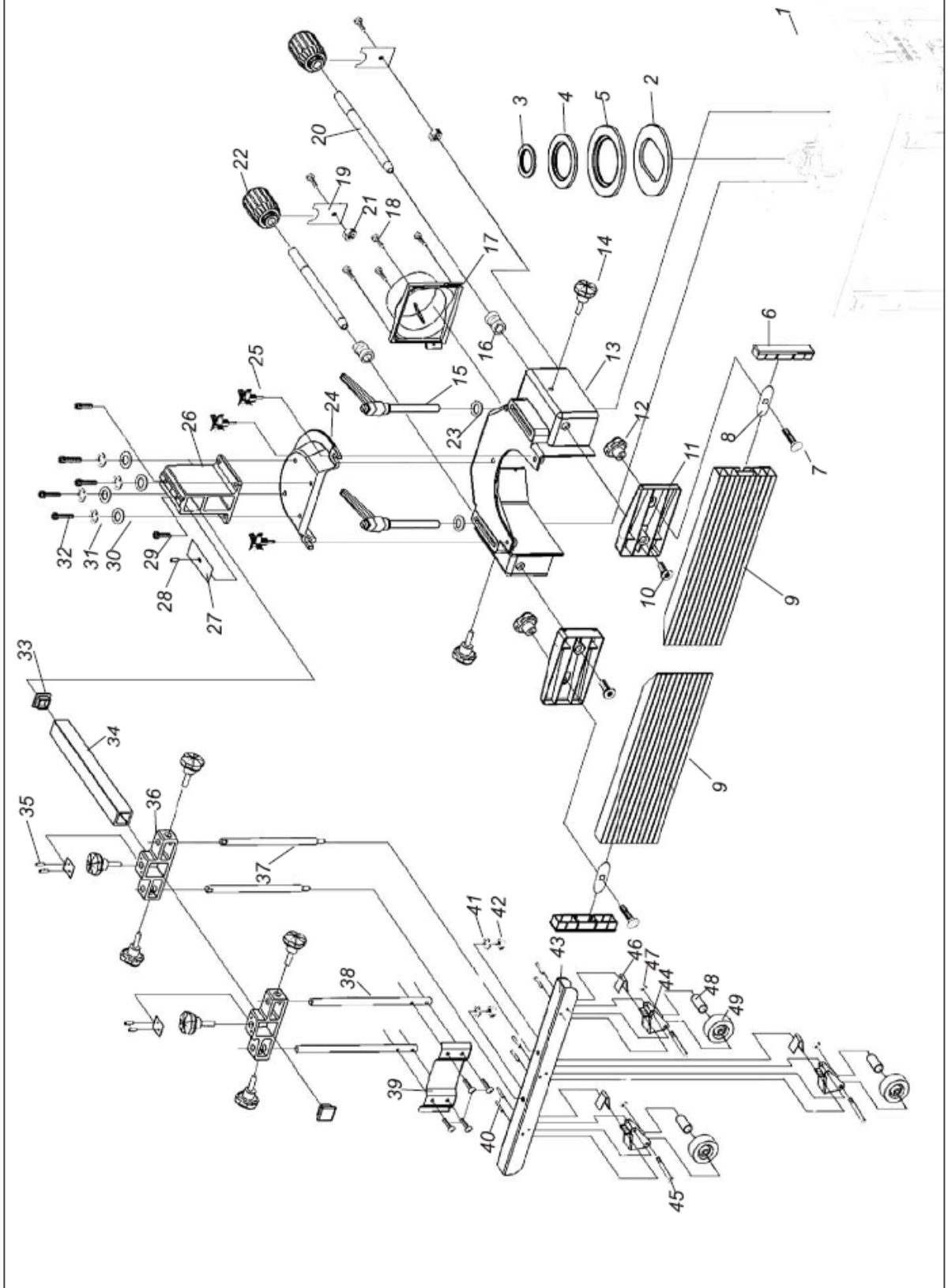


Diagram C

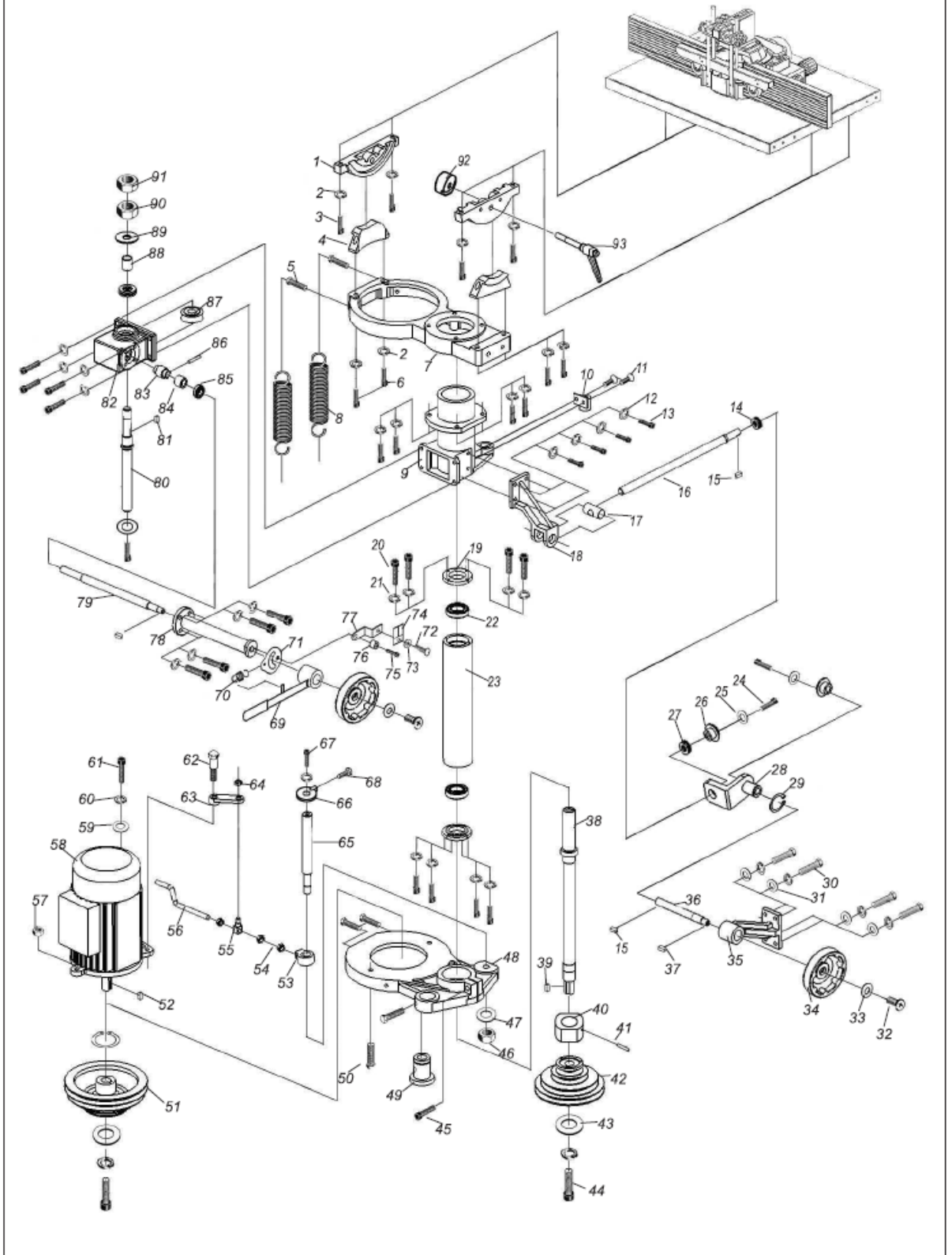


Diagram D

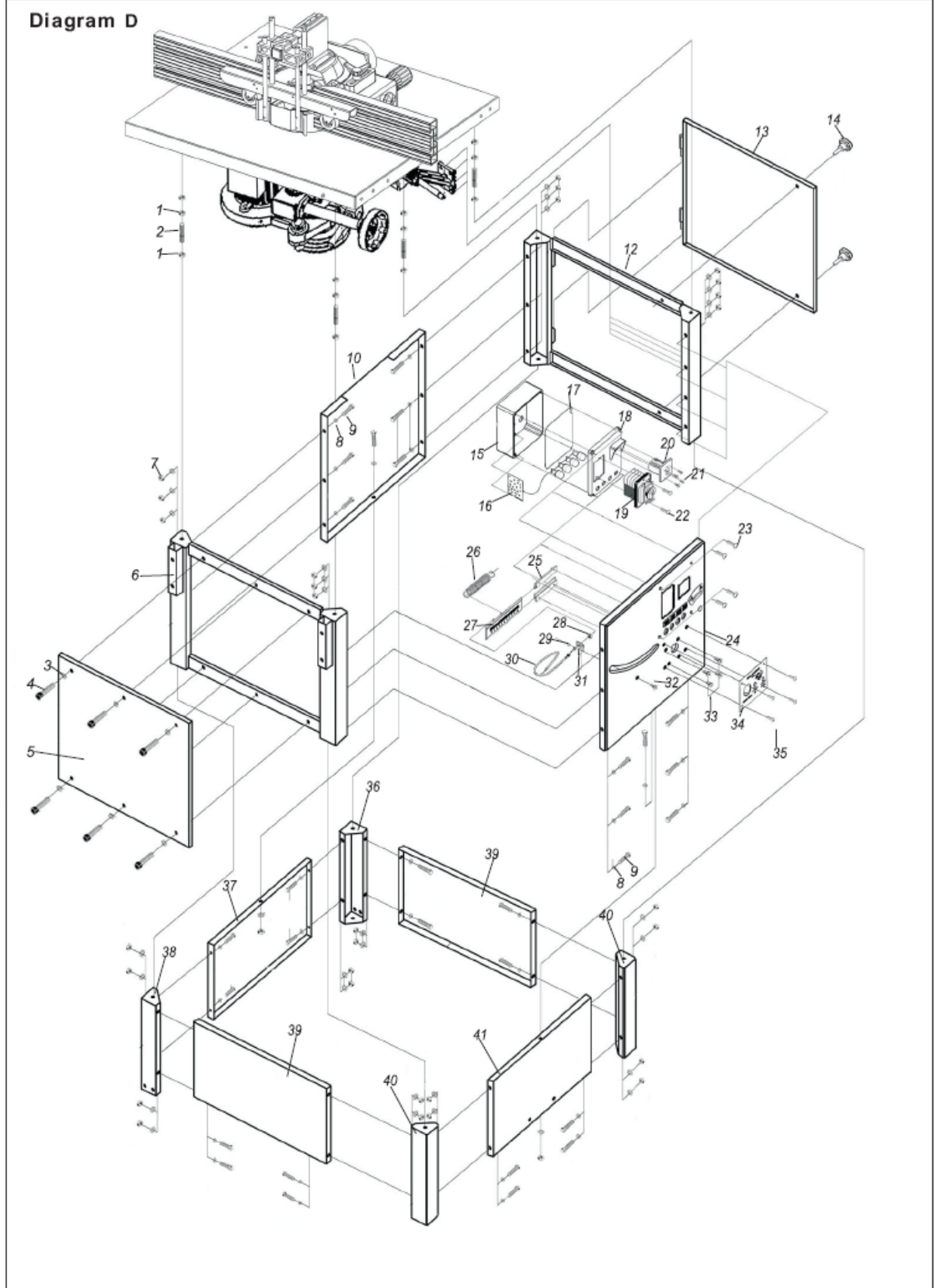


Diagram E

