



**HOLZMANN MASCHINEN GmbH**

Marktplatz 4 · A-4170 Haslach

Tel. +43 7289 71 562-0

info@holzmann-maschinen.at

[www.holzmann-maschinen.at](http://www.holzmann-maschinen.at)

Originalfassung

**DE MONTAGEANLEITUNG**

Übersetzung / Translation

**EN MANUAL**

**MASCHINENBETTVERLÄNGERUNG**

**BED EXTENSION**

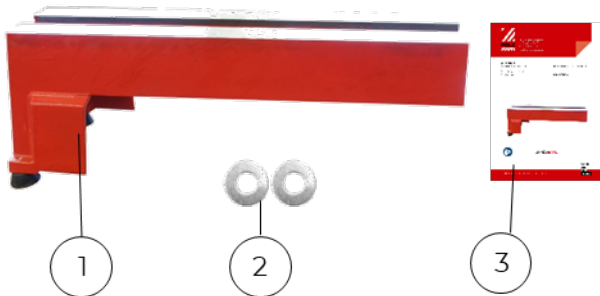


**D460BVL**



## 1 TECHNIK / TECHNICS

### 1.1 Lieferumfang / Delivery content



Nr.	Bezeichnung / Description	Qty.
1	Maschinenbettverlängerung / machine bed extension	1
2	Unterlegscheiben / washer	2
3	Montageanleitung / manual	1

### 1.2 Technische Daten / Technical data

Spezifikation / Specification	
Produktmaße (L×B×H) / product dimensions (L×W×H)	550×190×195 mm
Verpackungsmaße (L×B×H) / packaging dimensions (L×W×H)	580×200×200 mm
Gewicht Brutto / weight gross	10,5 kg
Gewicht Netto / weight net	10 kg

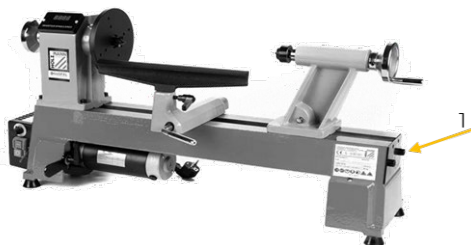
## 2 MONTAGE

(DE) Durch die Montage der Bettverlängerung D460BVL wird die Spitzenweite der Drechselmaschinen D460, D460F und S460FXL auf 1010 mm erweitert.

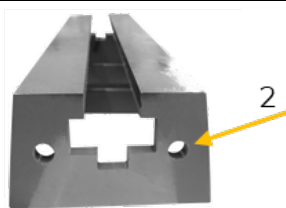
### WARNUNG



Beachten Sie immer die Sicherheitshinweise der Maschine!




- Entfernen Sie die Abdeckplatte der Maschine (1).



- Setzen Sie die 2 Bohrungen der Maschinenbettverlängerung (2) an die Gewindebohrungen der Maschine.
- Verbinden Sie beide Teile mit 2 Sechskantschrauben, Unterlegscheiben und Muttern. Ziehen Sie die Schrauben noch nicht an!



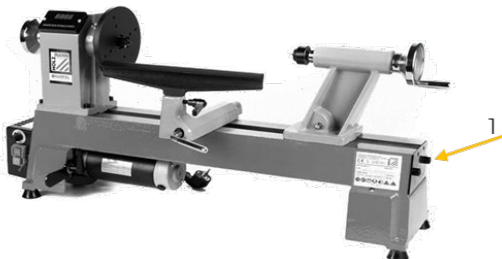
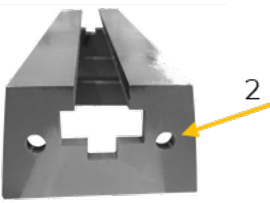
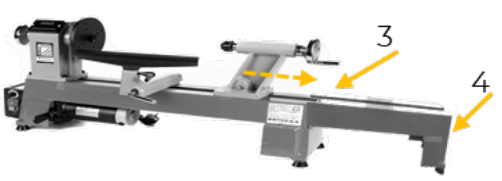
	<ul style="list-style-type: none"><li>• Schieben Sie den Reitstock genau über die Verbindungsstelle (3), sodass sich eine Hälfte über der Maschine und die andere Hälfte über der Maschinenbettverlängerung befindet.</li><li>• Achten Sie darauf, dass die Maschine bündig zur Maschinenbettverlängerung ausgerichtet ist und ziehen Sie die Schrauben fest.</li><li>• Befestigen Sie die Abdeckplatte am Ende der Maschinenbettverlängerung (4).</li></ul>
---	--

**(EN)** By mounting the bed extension D460BVL the center width of the lathes D460, D460F and S460FXL is extended to 1010 mm.

## WARNING



Always observe the safety instructions of the machine!

	<ul style="list-style-type: none"><li>• Remove the cover plate of the machine (1).</li></ul>
	<ul style="list-style-type: none"><li>• Place the 2 holes of the machine bed extension (2) on the threaded holes of the machine.</li><li>• Connect both parts with 2 hexagonal bolts, washers and nuts. Do not tighten the bolts yet!</li></ul>
	<ul style="list-style-type: none"><li>• Slide the tailstock exactly over the coupling point (3) so that one half is above the machine and the other half is above the machine bed extension.</li><li>• Make sure that the machine is flush with the machine bed extension and tighten the bolts.</li><li>• Attach the cover plate to the end of the machine bed extension (4).</li></ul>